

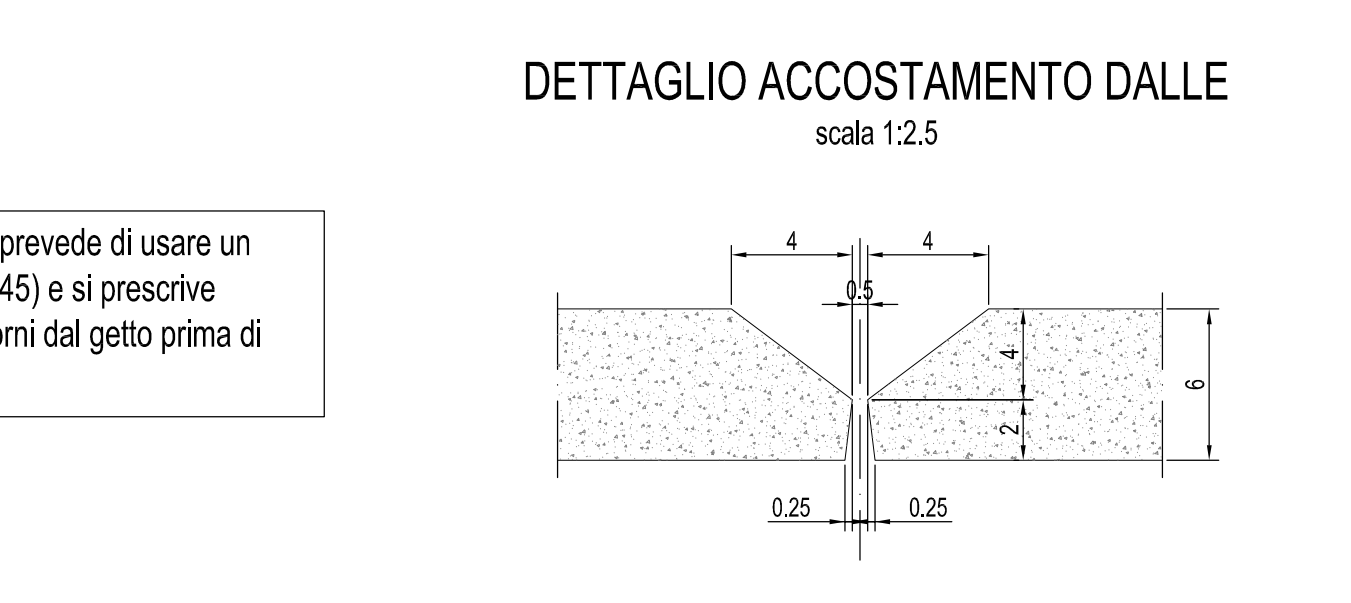
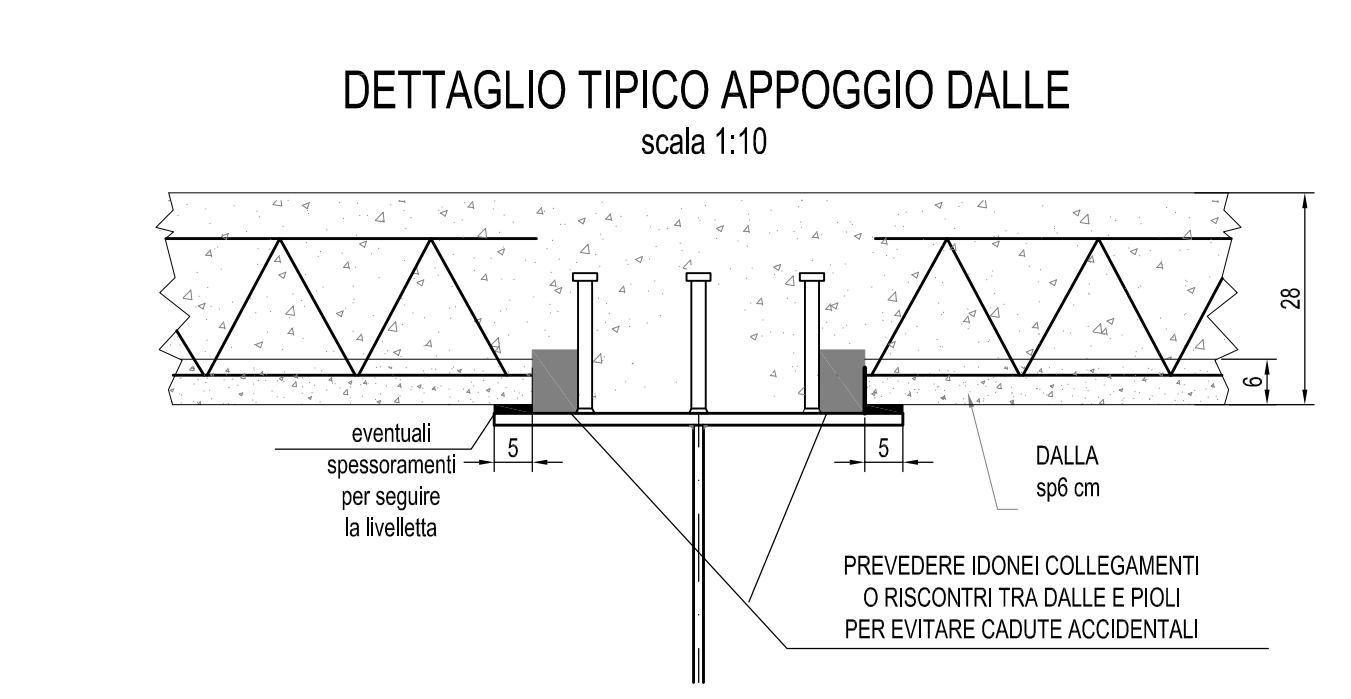
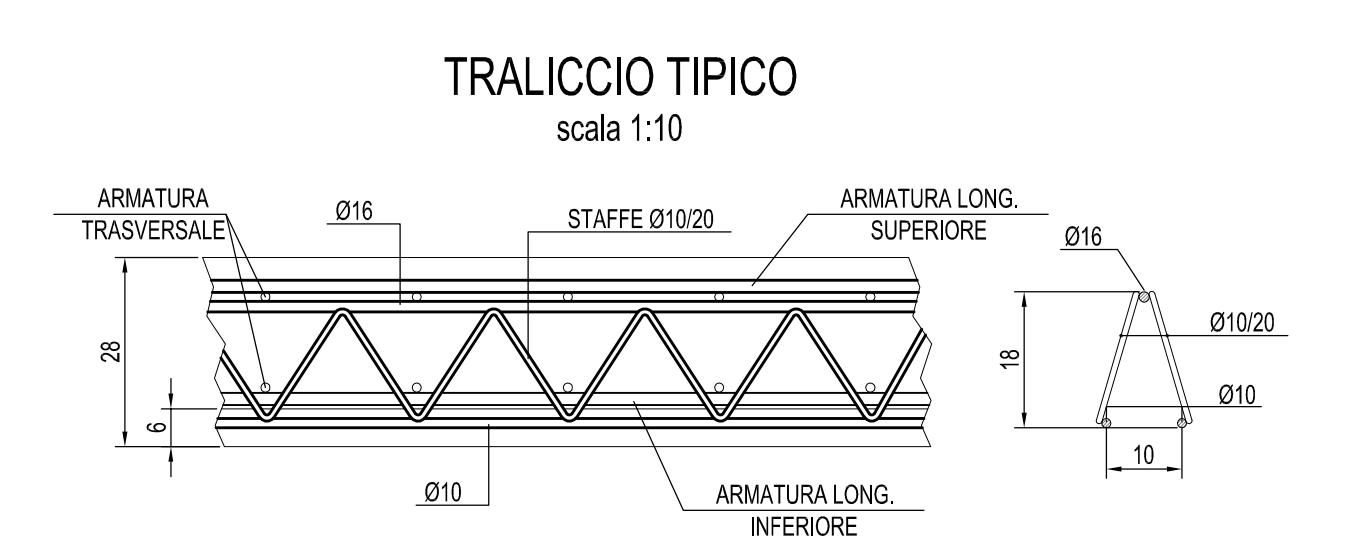
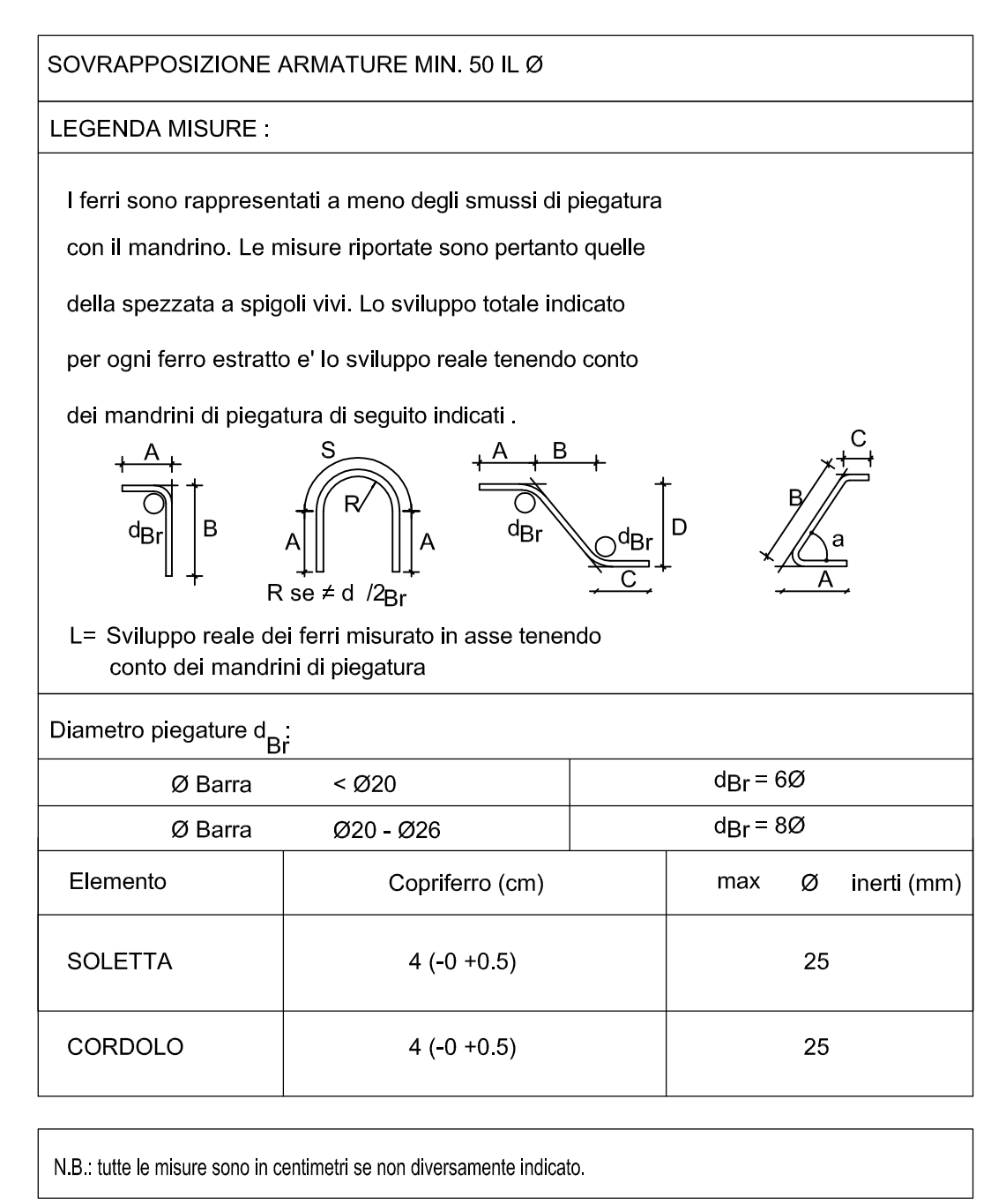
TABELLA FERRI

CAVALCAVIA - VIABILITA' LOCALE 2										Armatura Soletta impalcato									
POS. CODE	BAR POS.	BAR DIR.	NUMB.	Ø [mm]	L [cm]	L. TOT [cm]	PESO [kg]	Passo [cm]	A	B	C	D	E/R	SCHEMA PIEGATURA [cm]	misure al filo esterno				
Pos 1			244	12	800	195200	1733.38	20	15	785				A-B					
Pos 2			244	12	600	146400	1300.03	20	585	15				A-B					
Pos 3			244	12	600	146400	1300.03	20	600					A					
Pos 3a			244	12	740	180560	1603.37	20	740					A					
Pos 6			94	16	800	75200	1186.66	10	15	785				A-B					
Pos 7			94	16	600	56400	889.99	10	585	15				A-B					
Pos 8a			94	16	760	71440	1127.32	10	760					A					
Pos 8			94	16	600	56400	889.99	10	600					A					
Pos 4*			287	12	244	70028	621.85	20	15	35	145	34	15	B-C D-E F-G					
Pos 5*			287	12	225	64575	573.43	20	15	33	130	32	15	B-C D-E F-G					
Pos 4a			287	12	244	70028	621.85	20	15	35	145	34	15	A-B C-D E-F G-H					
Pos 5a			287	12	225	64575	573.43	20	15	33	130	32	15	A-B C-D E-F G-H					
Pos 9			260	16	200	52000	820.56	20	15	185				A-B					
Pos 10			645	16	1200	774000	12213.72	10	1200					A					

CAVALCAVIA - VIABILITA' LOCALE 2										Armatura Soletta impalcato									
POS. CODE	BAR POS.	BAR DIR.	NUMB.	Ø [mm]	L [cm]	L. TOT [cm]	PESO [kg]	Passo [cm]	A	B	C	D	E/R	SCHEMA PIEGATURA [cm]	misure al filo esterno				
Pos 11			130	20	1200	156000	3846.96	20	1200					A					
Pos 12			130	20	1000	130000	3205.80	20	1000					A					
Pos 13			65	20	800	52000	1282.32	20	800					A					
Pos 14			130	16	1200	156000	2461.68	20	1200					A					
Pos 15			130	16	1000	130000	2051.40	20	1000					A					
Pos 16			65	16	800	52000	820.56	20	800					A					
Pos 17			258	20	600	154800	3817.37	10	600					A					
corr. morciapiede			110	12	1200	132000	1172.16	20	1200					A					
							<b>44113.86</b>			<b>Peso totale del ferro kg</b>									

RIEPILOGO DISTINTA FERRI - Acciaio tipo B450C					
Ferri dritti		Peso al metro		Ferri sagomati	
Ø [mm]	Lunghezza [m]	Peso [Kg]	Ø [mm]	Lunghezza [m]	Peso [Kg]
12	4589.60	4075.56	0.89	12	6108.06
16	12398.40	19564.68	1.58	16	1836.00
20	4928.00	12152.45	2.47		
					<b>44113.85</b>

PER PRESCRIZIONI E VARIANTI VEDERE TAVOLA Prescrizione materiali e note generali



Al fine di annullare gli effetti di ritiro, si prevede di usare un basso rapporto acqua/cemento (a/c=0.45) e si prescrive ingiugnatura sulla soletta per circa 10 giorni dal getto prima di effettuare il getto di completamento

MATRICE DI REVISIONE		
REV	DATA	DESCRIZIONE MODIFICA

N.B.: LA TAVOLA SOSTITUISCE QUELLA RELATIVA AL CODICE [E] [D] [C] [B] [A] [M] [N] [S] [R] [A] DEL PROGETTO ESECUTIVO

COLLEGAMENTO AUTOSTRADE DALMINE - COMO - VARESE - VALICO DEL GAGGIOLIO E OPERE AD ESSO CONNESSE			
TRATTE B1, B2, C, D, TRVA13-14, GREENWAY			
AS BUILT			
TRATTA B1 - SVINCOLO DI LOMAZZO (da Pk - 0+850 a Pk +1+800)			
OPERE D'ARTE MINORI			
CAVALCAVIA VIABILITA' LOCALE 2			
SOLETTA IMPALCATO ARMATURA			
<b>IDENTIFICAZIONE ELABORATO</b> CODICE PROGETTO: FORTINTE AREA: ... ZONA: ... OPERA: ... TIPOLOGIA OPERA: ... FASE PROGETTUALE: ... SCALE: ...	<b>IMPRESA</b> RAGGRUPPAMENTO TEMPORANEO IMPRESE: STRABAG A.G. GLF Grandi Lavori Fincosit S.p.A.	Direzione: ... Impresa costruzioni: ... Giuseppe Malturo S.p.A.	Coordinatore: ... STRABAG S.p.A.
<b>DATA</b> 2023	<b>DESCRIZIONE</b> ...	<b>REV</b> ...	<b>PROGETTISTA - PROGETTO ESECUTIVO DI DETTAGLIO</b> RAGGRUPPAMENTO TEMPORANEO PROGETTISTI: STRABAG A.G.
<b>CONCEDENTE</b> ...	<b>RESPONSABILE DI PROGETTO ED INCARICATO</b> ...	<b>PRESTAZIONE</b> ...	<b>RELAZIONAZIONE PROGETTUALE</b> ...
<b>APPROVATO</b> ...	<b>3TI ITALIA S.p.A.</b> DIREZIONE TECNICA ...	<b>3TI ITALIA S.p.A.</b> DIREZIONE TECNICA ...	<b>3TI ITALIA S.p.A.</b> DIREZIONE TECNICA ...