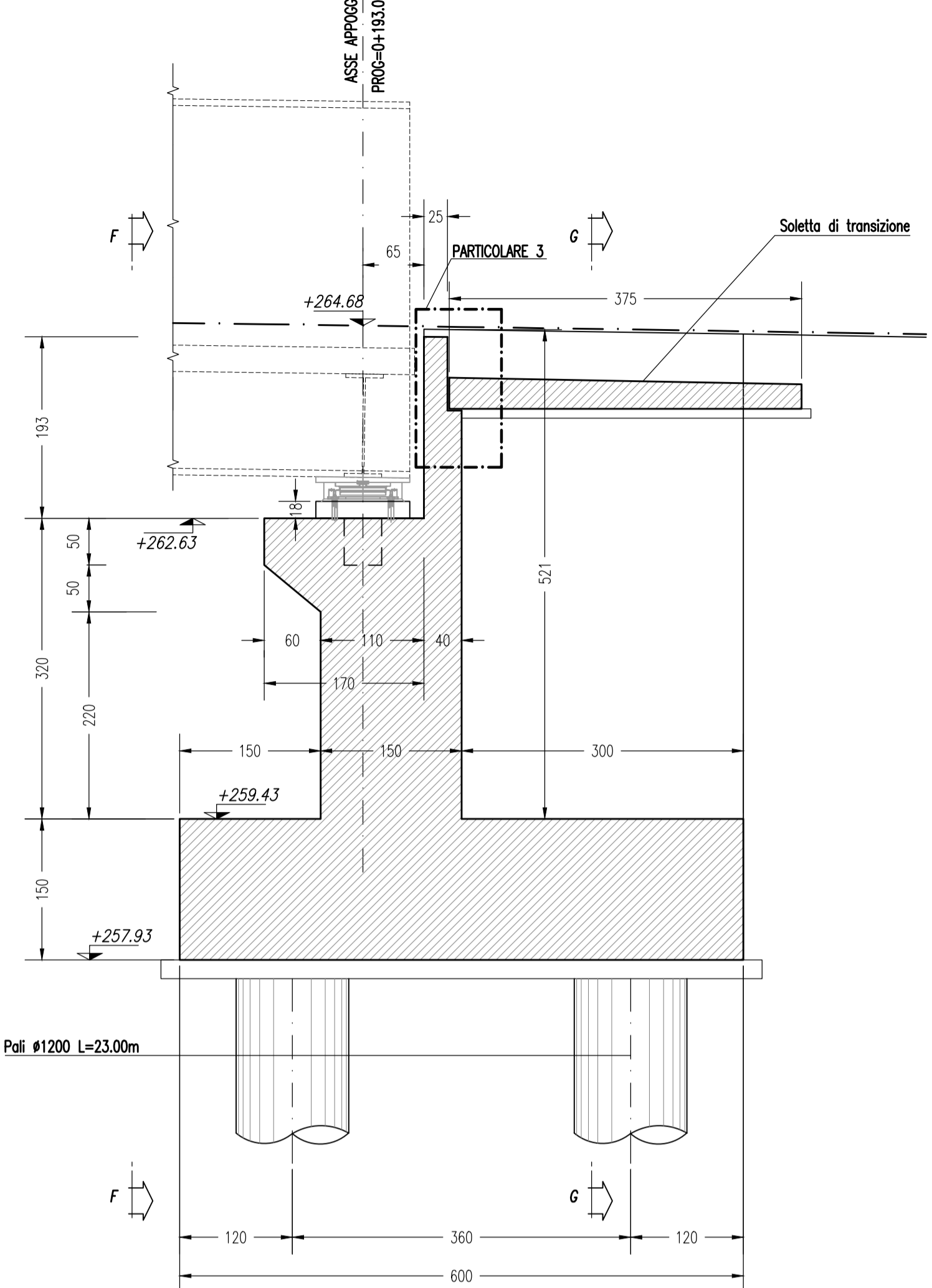


SpB

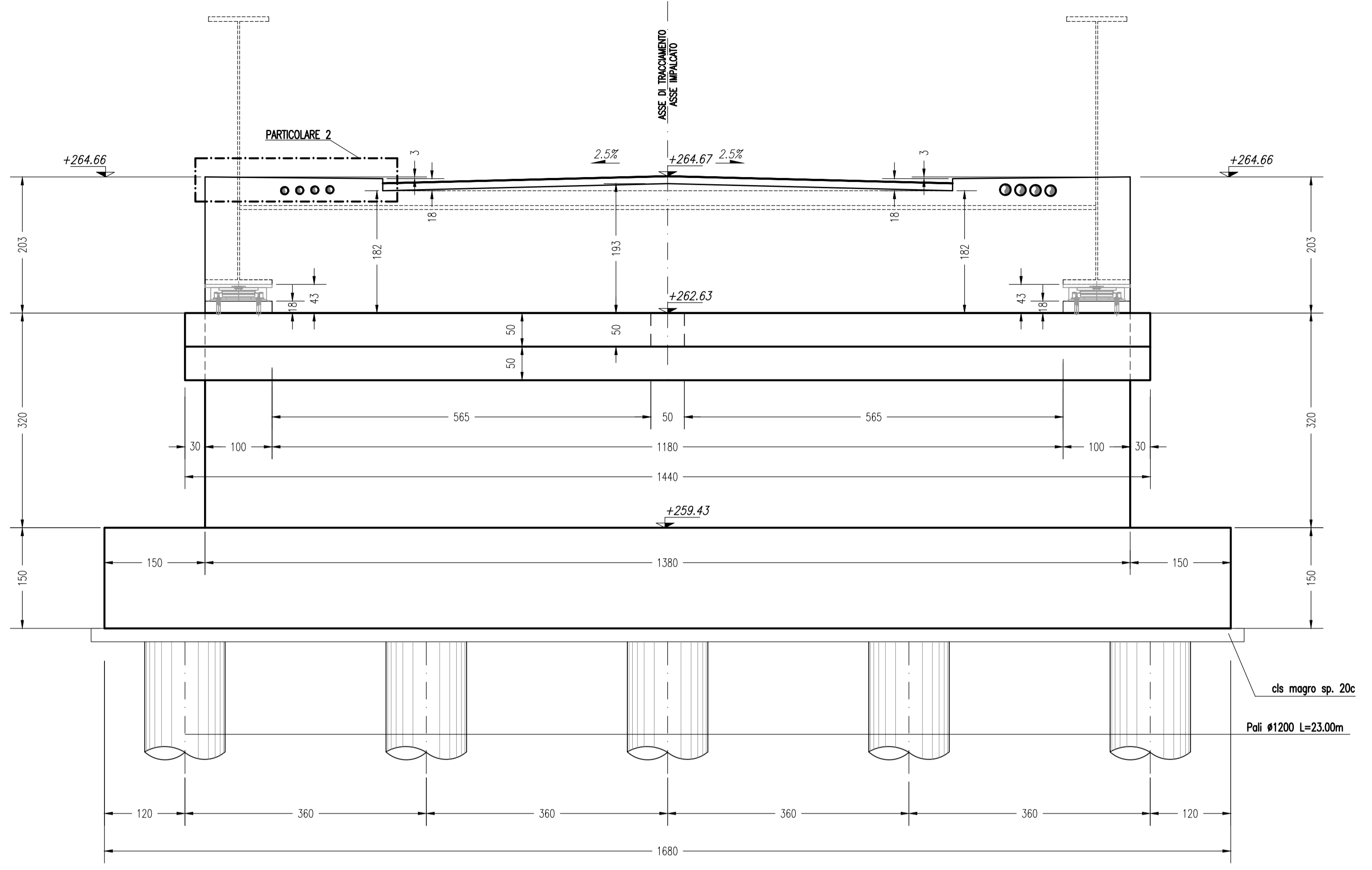
### SEZIONE E-E

SCALA 1:50



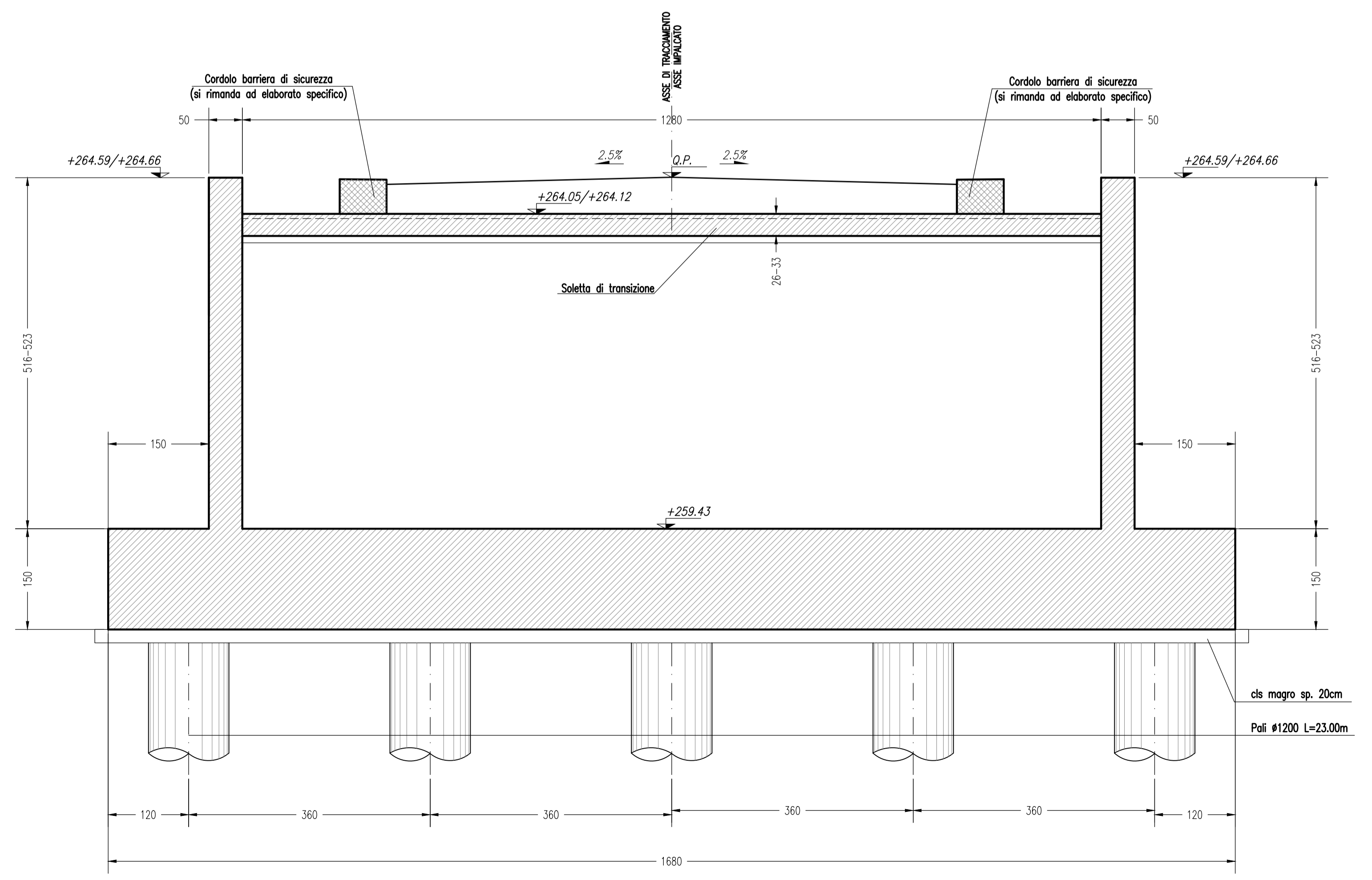
### VISTA F-F

SCALA 1:50



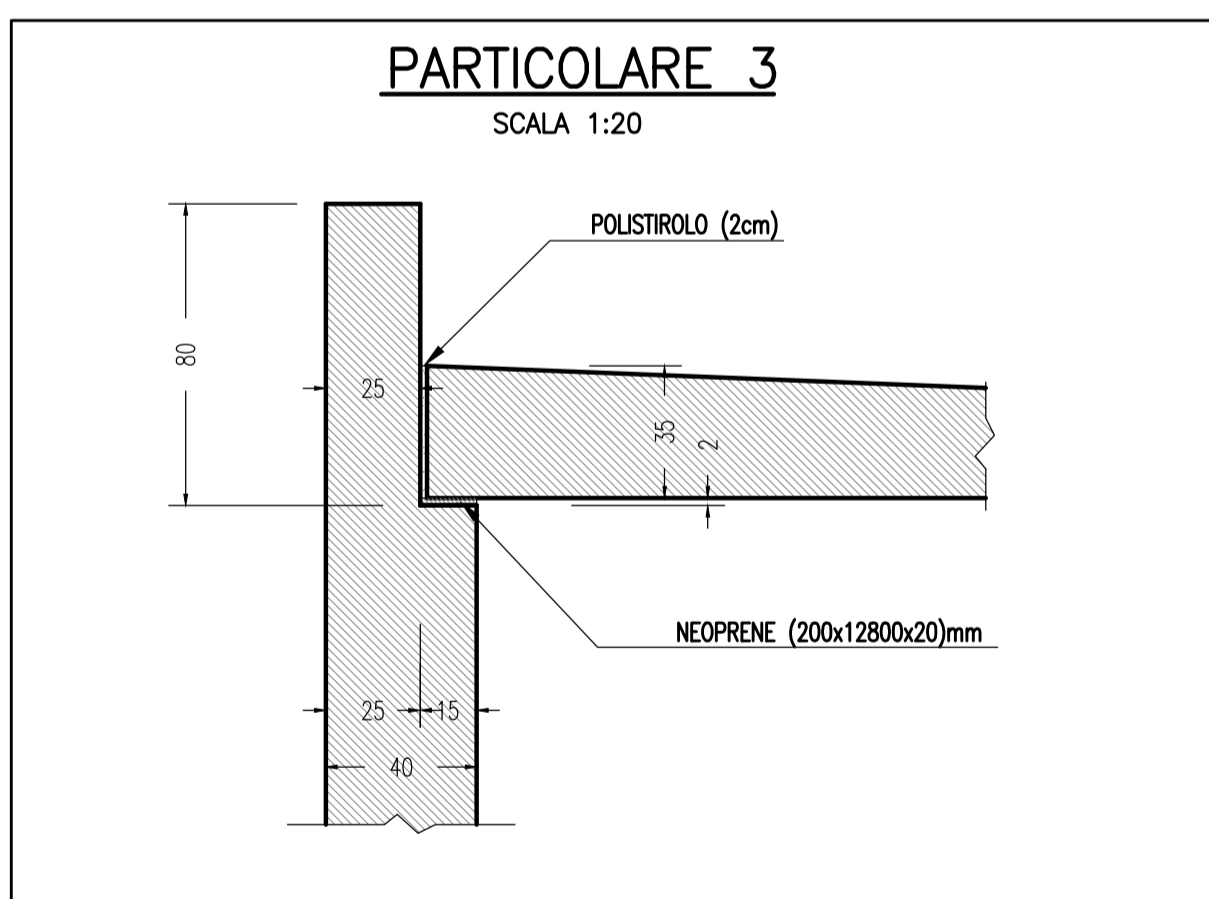
### SEZIONE G-G

SCALA 1:50



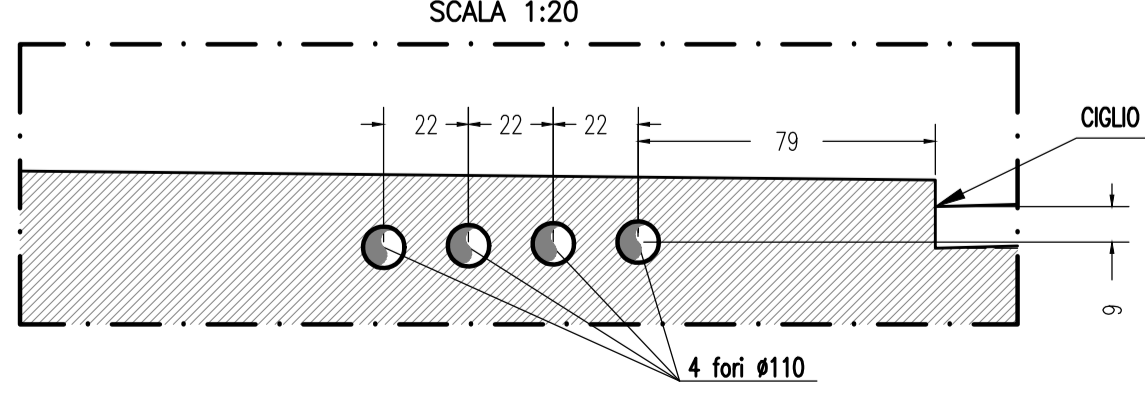
### PARTICOLARE 3

SCALA 1:20



### PARTICOLARE 2

SCALA 1:20



N.B.: PER LA TABELLA MATERIALI SI RIMANDA ALL'ELABORATO SPECIFICO

### MATRICE DI REVISIONE

REV	DATA	DESCRIZIONE MODIFICA

N.B.: LA TAVOLA SOSTITUISCE QUELLA RELATIVA AL CODICE E DEL PROGETTO ESECUTIVO

**COLLEGAMENTO AUTOSTRADALE**  
**DALMINE - COMO - VARESE - VALICO DEL GAGGIOLO E OPERE AD ESSO CONNESSE**  
 CODICE C.U.P. F11B060027007  
**TRATTE B1, B2, C, D, TRVA13+14, GREENWAY**  
**AS BUILT**  
**TRATTA B1 - SVINCOLO DI LOMAZZO (da Pk - 0+850 a Pk - 1+800)**  
 OPERE D'ARTE MINORI  
 CAVALCAVIA  
 CAVALCAVIA VIABILITA' LOCALE 2  
 CARPENTERIA SPALLA B TAV. 2/2

<b>FASE PROGETTUALE</b>	<b>IDENTIFICAZIONE ELABORATO</b>	<b>IMPRESA</b>
LOTTO	CODICE PROGETTO: F00107B	<b>RAGGRUPPAMENTO TEMPORANEO IMPRESE:</b>
ZONA	WBS	Mandatario
OPERA		Mandatario
TRATTO D'OPERA		Mandatario
AMBITO		Mandatario
TIPICELABORATO		Mandatario
PROGRESSIVO		Mandatario
REVISIONE		Mandatario

Scala: 1:50

<b>DATA</b>	<b>DESCRIZIONE</b>	<b>REV</b>	<b>PROGETTISTA - PROGETTO ESECUTIVO DI DETTAGLIO</b>
Settembre 2015	Emissione	E	<b>RAGGRUPPAMENTO TEMPORANEO PROGETTISTI:</b>
Novembre 2015	Revisione	E.01	Mandatario

**CONCEDENTE**  
 CONCESSIONI AUTOSTRADALI LOMBARDE

**CONCESSIONARIO**  
 Autostrada Padanese  
 Ing. Enrico Anzi  
 Referente Tecnico:  
 Arch. Giovanni Carraro

**APPROVATO**  
 Autostrada Padanese  
 Il Direttore dei Lavori:  
 Ing. Francesco Danonico

**RESPONSABILE DI PROGETTO ED INCARICATO DELL'INTEGRAZIONE FRA LE VARIE PRESTAZIONI:**  
 Ing. Alberto Cecchini

**ELABORAZIONE PROGETTUALE**  
**PROGETTISTA:**  
 3TI PROGETTI ITALIA S.p.A

**3TI ITALIA S.p.A.**  
 DIRETTORE TECNICO:  
 Ing. Stefano Luca Passati  
 Ordine degli Ingegneri  
 Provincia di Roma n. 20809

Redatto: Pierucci      Verificato: Di Iullo      Approvato: Passati