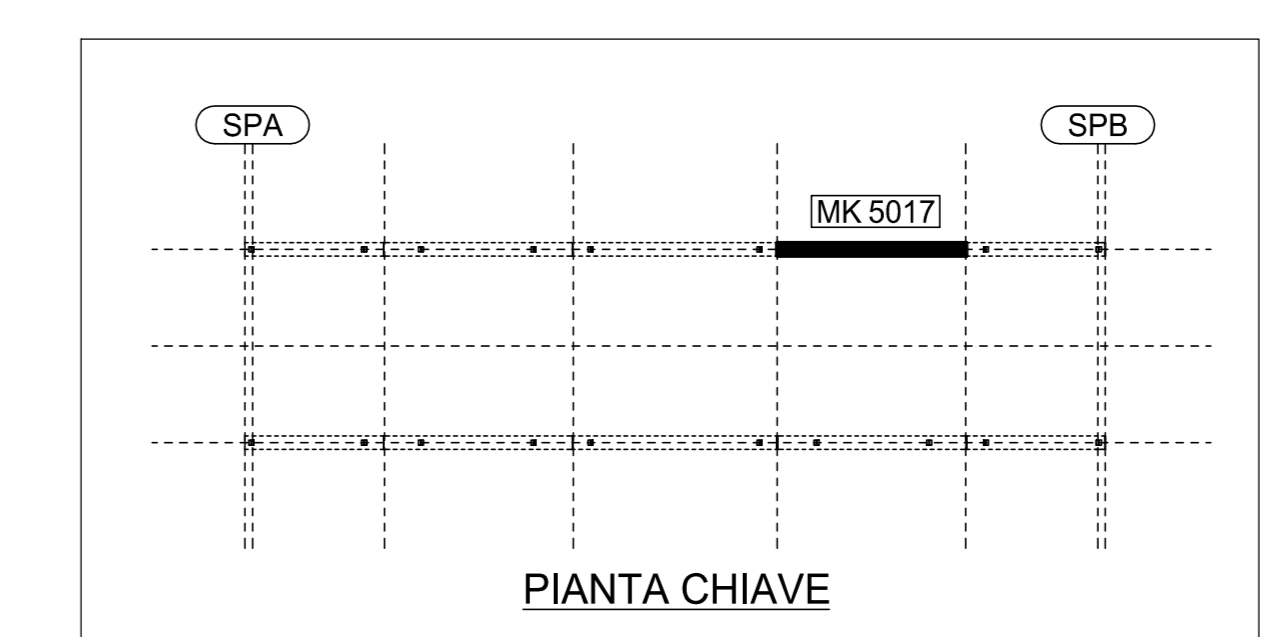
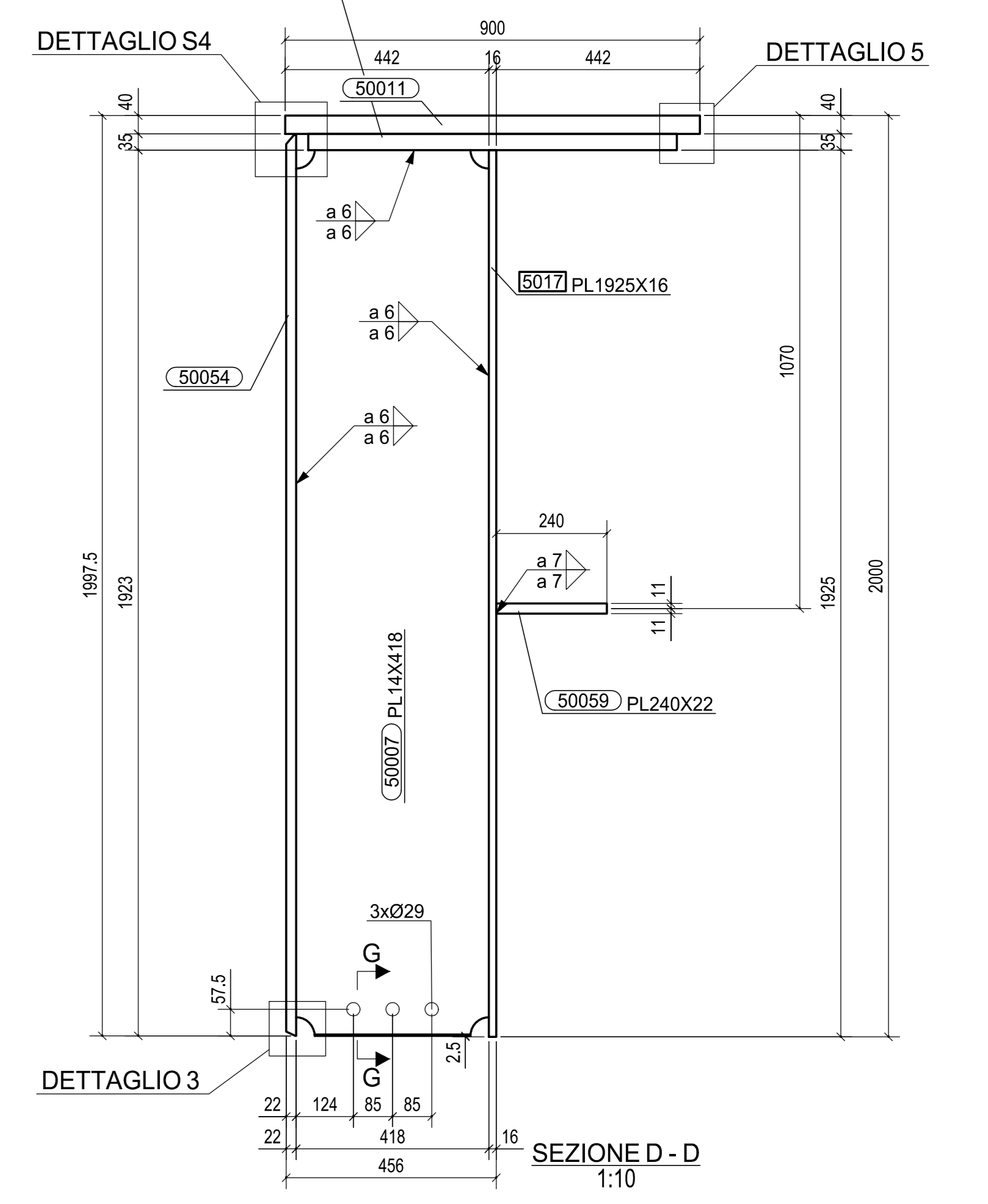
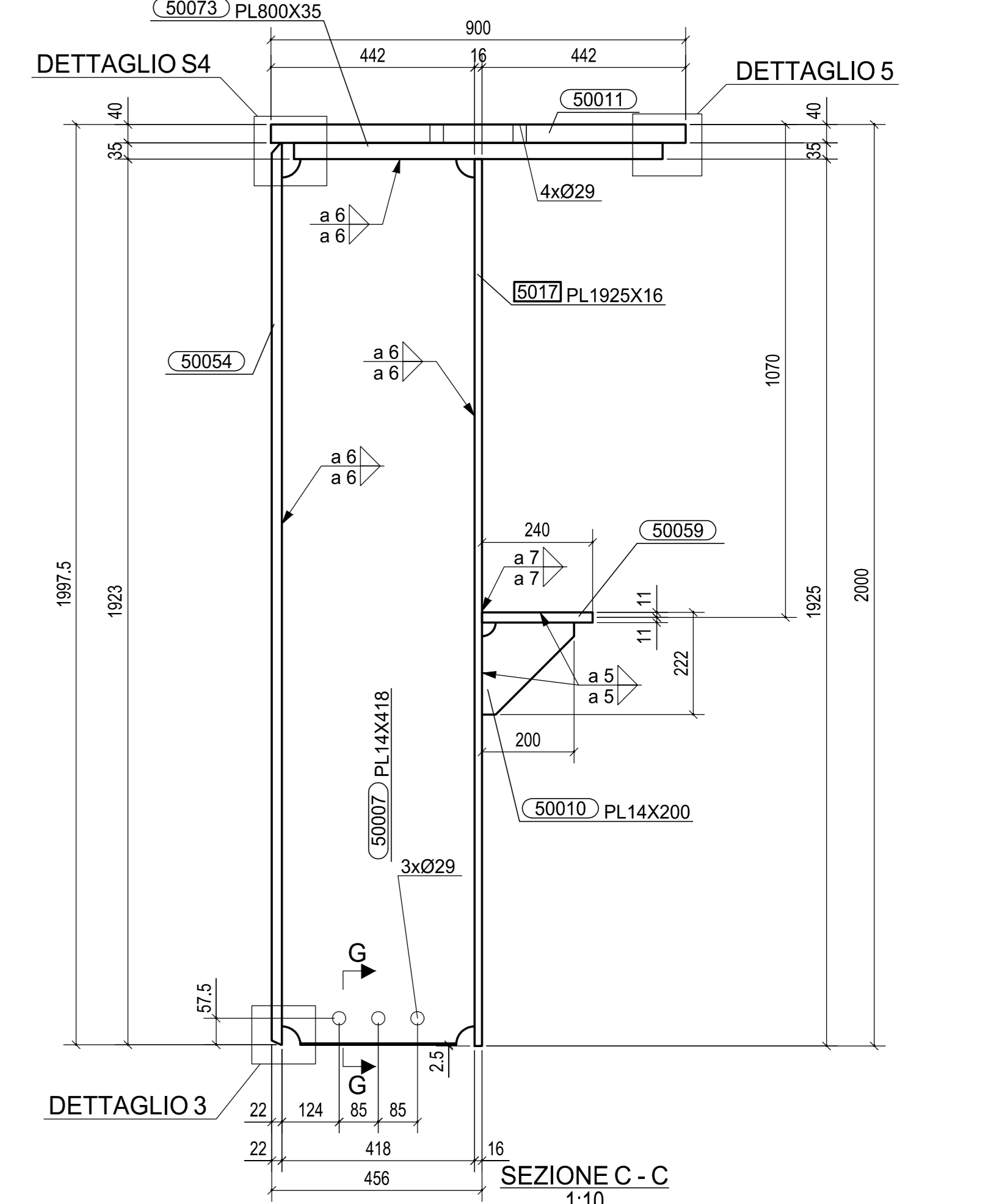


MK 5017	QUANTITA'	1
FASE 501	1	1
TOTALE	1	1



REV	DATA	DESCRIZIONE MODIFICA

COLLEGAMENTO AUTOSTRADALE DALMINE - COMO - VARESE - VALICO DEL GAGGIOLO E OPERE AD ESSI CONNESSE
TRATTE B1, B2, C, D, TRA 13+14, GREENWAY AS BUILT
TRATTA B1 - SVINCOLO DI LOMAZZO (da Pk - 0+850 a Pk +1+800)
 OPERE D'ARTE MINORI
 SVINCOLO LOMAZZO - CAVALCAVIA VIABILITA' LOCALE 2
 TRAVE PRINCIPALE SUPERIORE - TSS01 - Mk 5017

CONCESSIONARIO
 CAVALCAVIA VIABILITA' LOCALE 2
 TRAVE PRINCIPALE SUPERIORE
 TSS01 - Mk 5017

PROGETTISTA - PROGETTO ESECUTIVO DI DETTAGLIO
 RAGGRUPPAMENTO TEMPORANEO PROGETTISTI:
 STRABAG A.G. - Ing. Roberto Caschiari
 G.F. Grandi Lavori Finanziari S.p.A.
 MALTARO S.p.A.

IMPRESA
 RAGGRUPPAMENTO TEMPORANEO IMPRESE:
 STRABAG A.G. - Ing. Roberto Caschiari
 G.F. Grandi Lavori Finanziari S.p.A.
 MALTARO S.p.A.

RESPONSABILE DI PROGETTO ED INCARICATO DELL'INTEGRAZIONE PER LE VARESE
 Ing. Roberto Caschiari

REDAZIONE
 Disegnato da: []
 Verificato da: []
 Approvato da: []

A	20.01.2014	MODIFICATA FORATURA PIATTABANDA	NADALINI	ING. PICCO								
0	02.01.2014	PRIMA EMISSIONE	ICONE	ING. PICCO								
Rev.	Data	Descrizione	Disegnato da	Controllato da								
<table border="1"> <tr> <th>N° di commessa</th> <th>Tipi di doc.</th> <th>N° di documento</th> <th>Rev.</th> </tr> <tr> <td>2013011DCD5017A</td> <td></td> <td></td> <td></td> </tr> </table>					N° di commessa	Tipi di doc.	N° di documento	Rev.	2013011DCD5017A			
N° di commessa	Tipi di doc.	N° di documento	Rev.									
2013011DCD5017A												
		STRABAG										
Oggetto: SVINCOLO DI LOMAZZO CAVALCAVIA VIABILITA' LOCALE 2 TRAVE PRINCIPALE SUPERIORE TSS01 - Mk 5017		Scale: 1:15 1:10 1:2.5										