

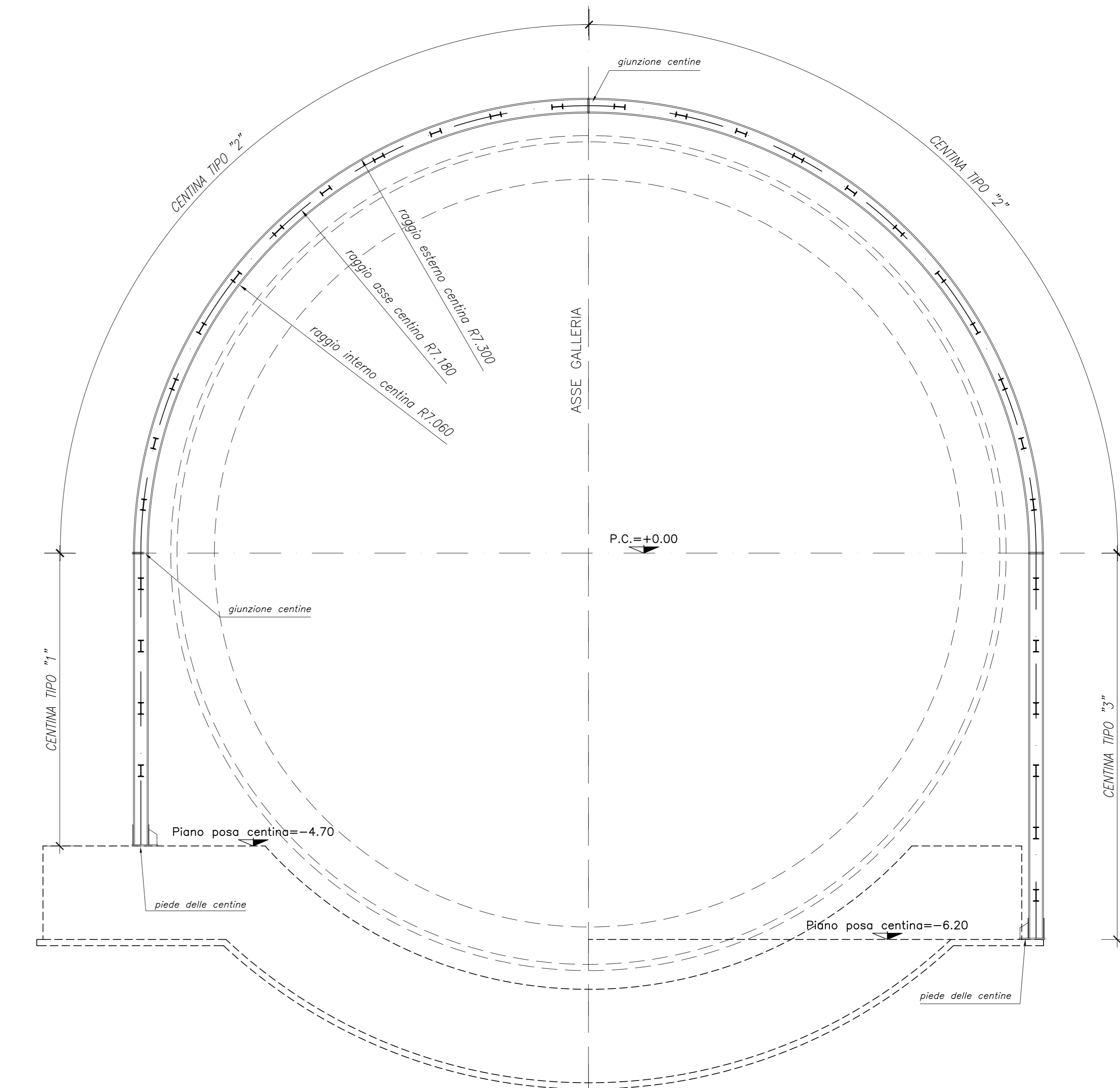
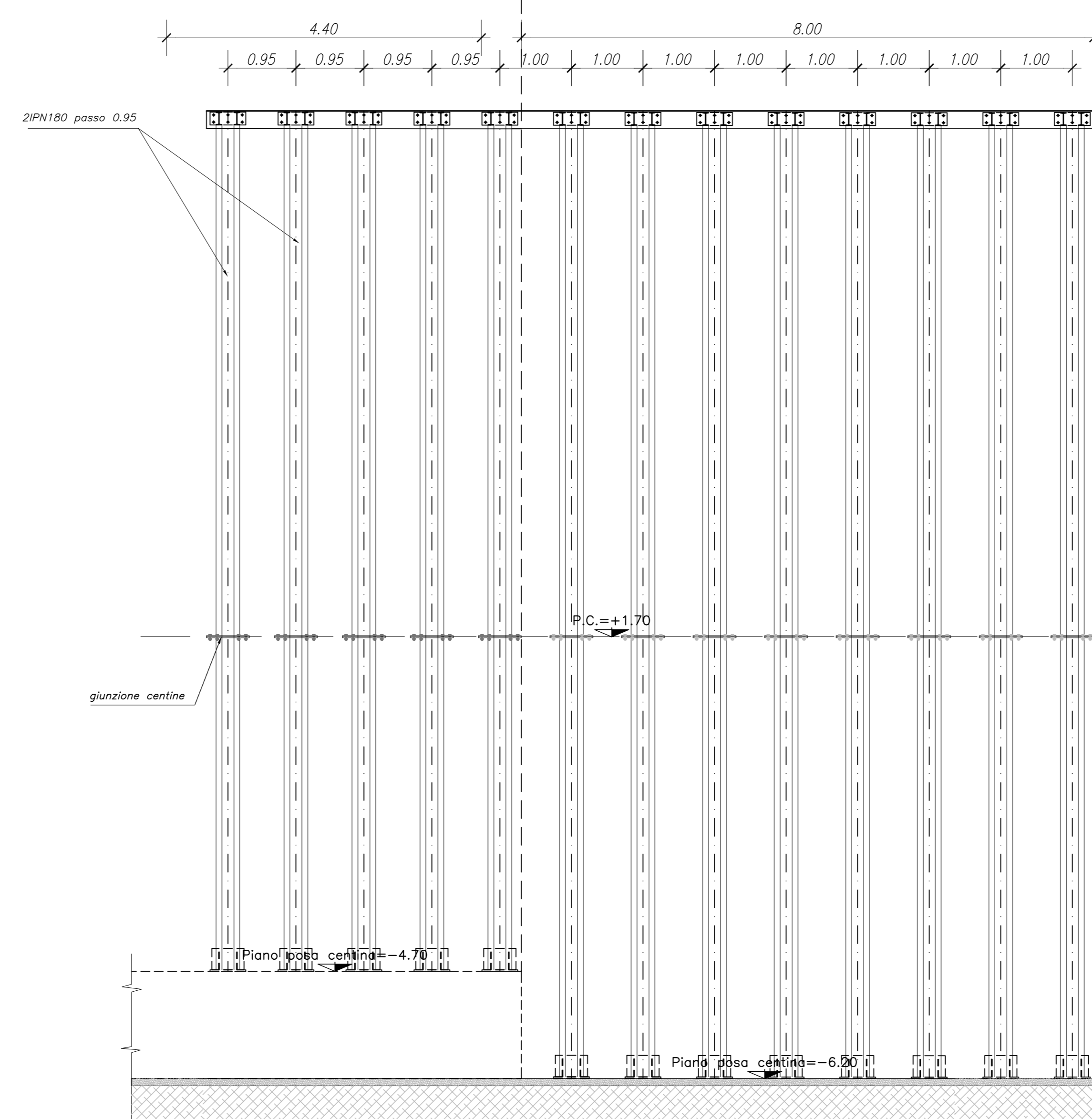
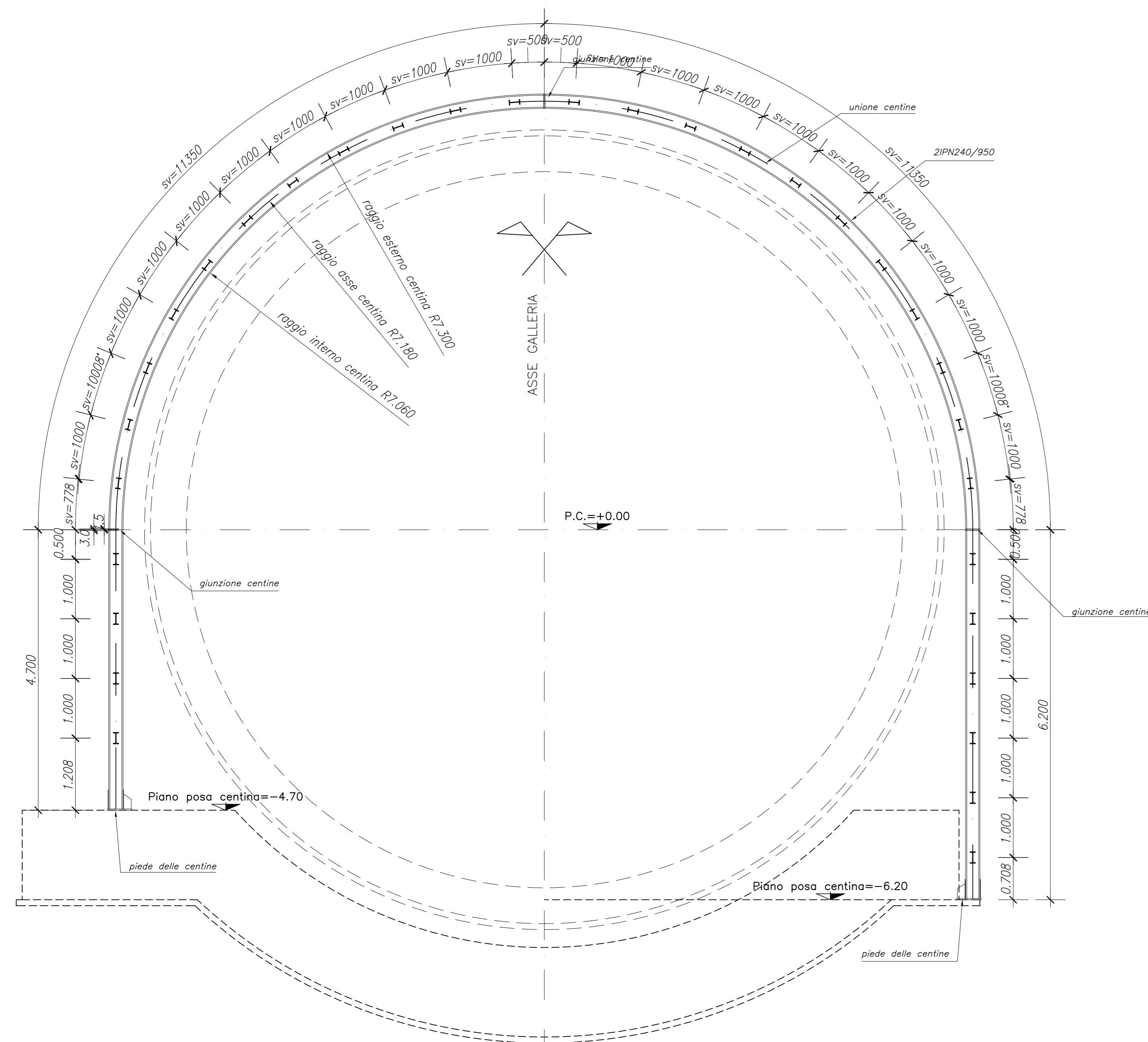
1/2 CARPENTERIE CENTINE  
SU DIMA E CONCIO DI ATTACCO  
SCALA 1/50

1/2 CARPENTERIE CENTINE  
SULLA SEZIONE DI ATTACCO  
SCALA 1/50

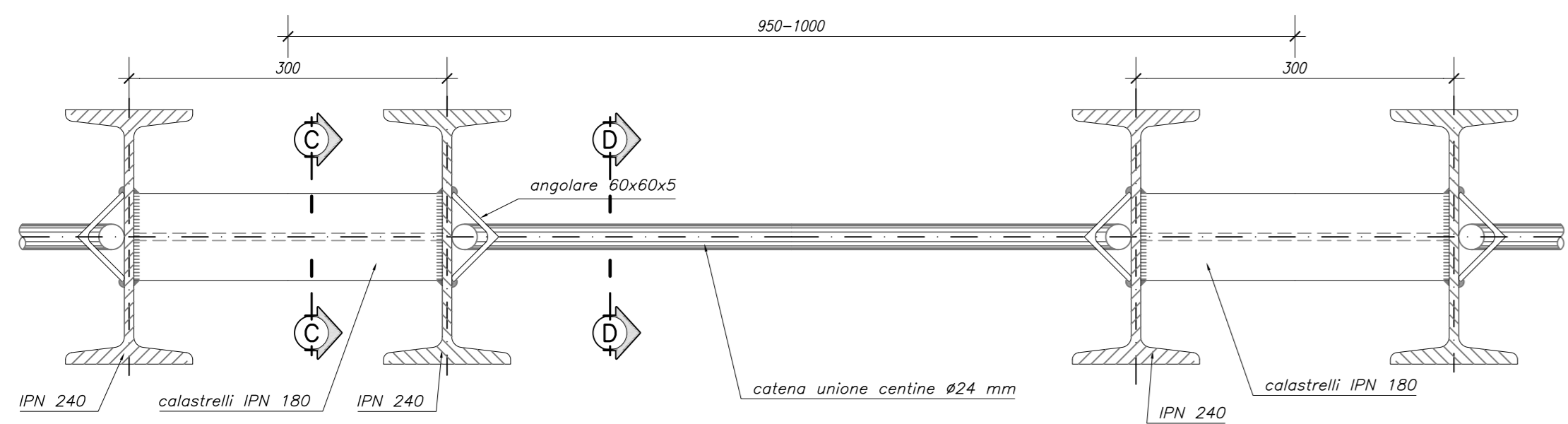
PROFILO LONGITUDINALE  
SU DIMA E CONCIO DI ATTACCO  
SCALA 1/50

PROFILO LONGITUDINALE  
SULLA SEZIONE DI ATTACCO  
SCALA 1/50

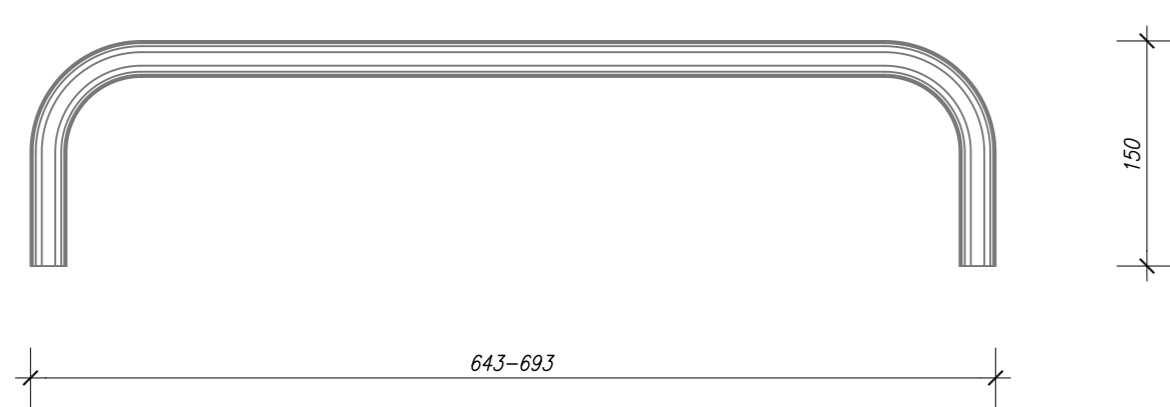
CARPENTERIE CENTINE  
SCALA 1/50



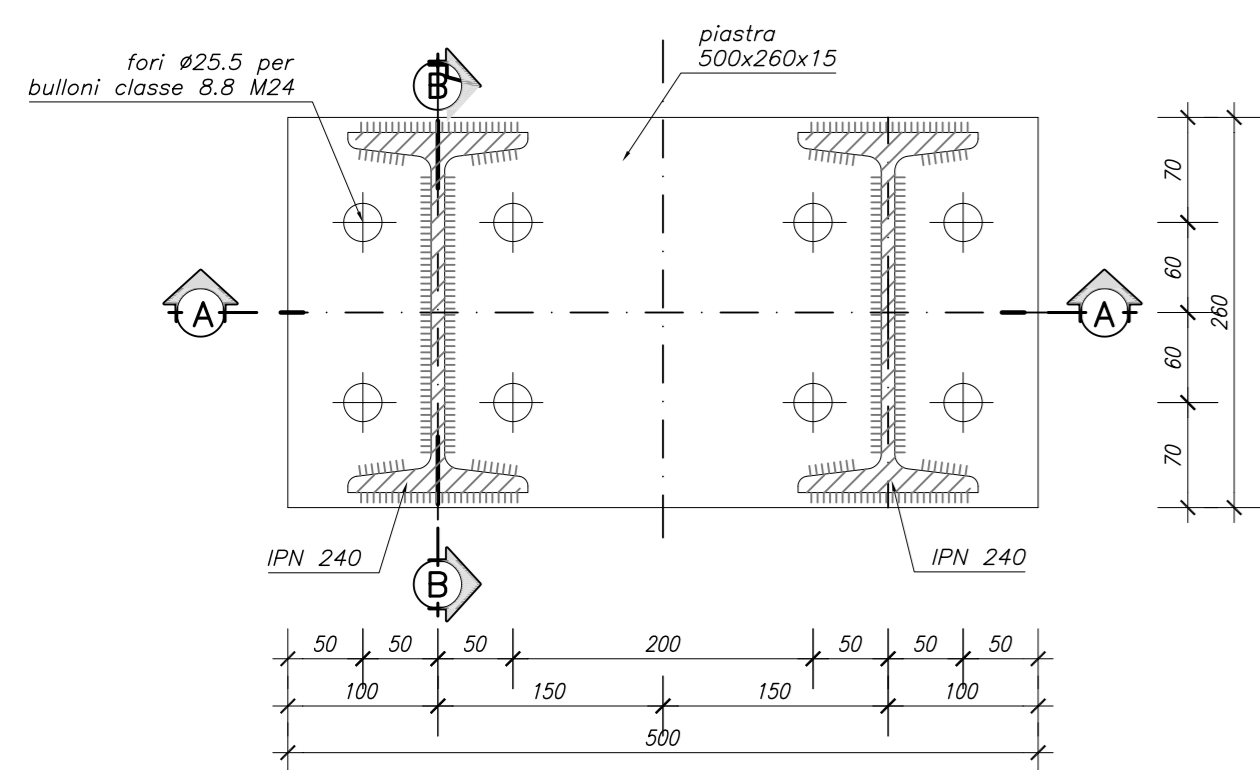
UNIONE CENTINE  
SCALA 1:5



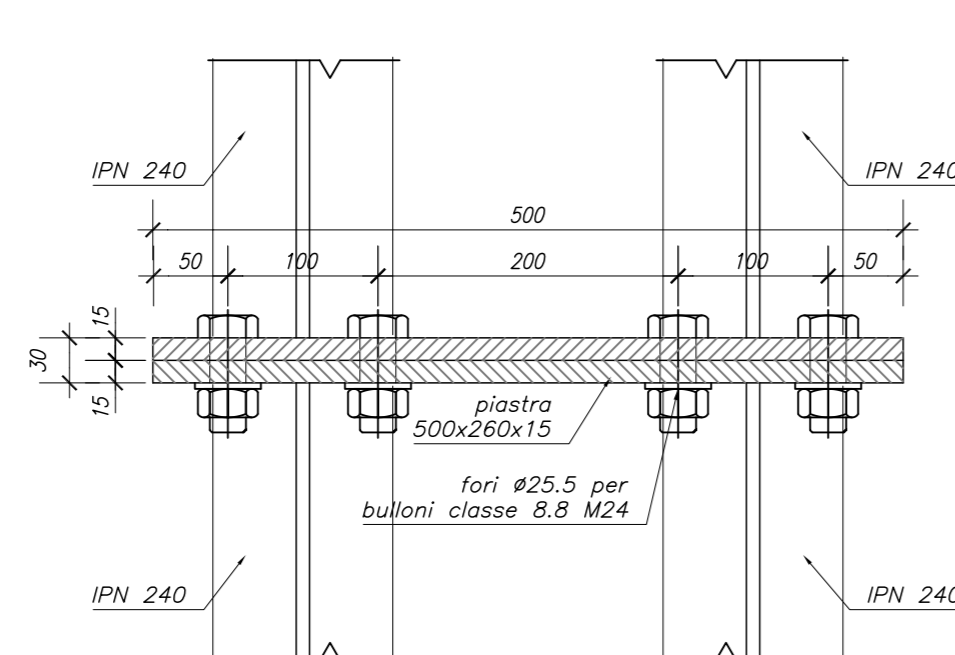
CATENE DI UNIONE  
SCALA 1:5



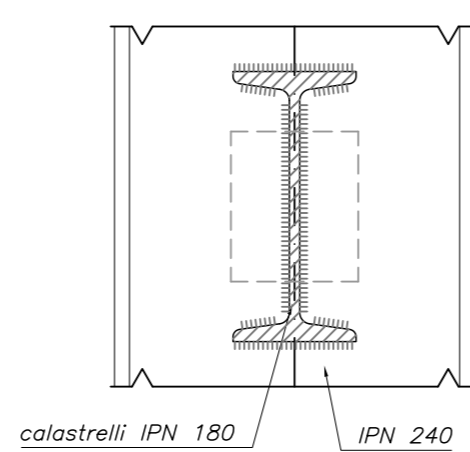
PARTICOLARE GIUNZIONE CENTINE  
SCALA 1:5



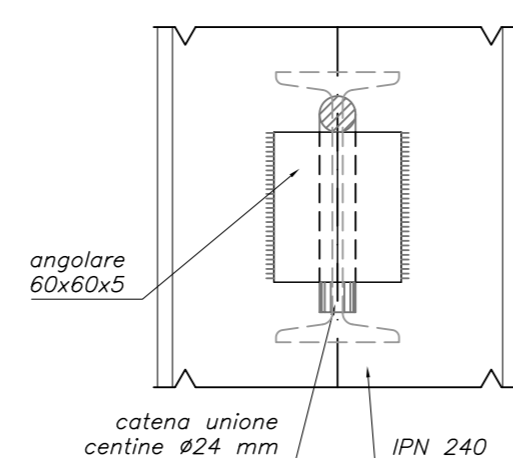
SEZIONE A-A  
SCALA 1:5



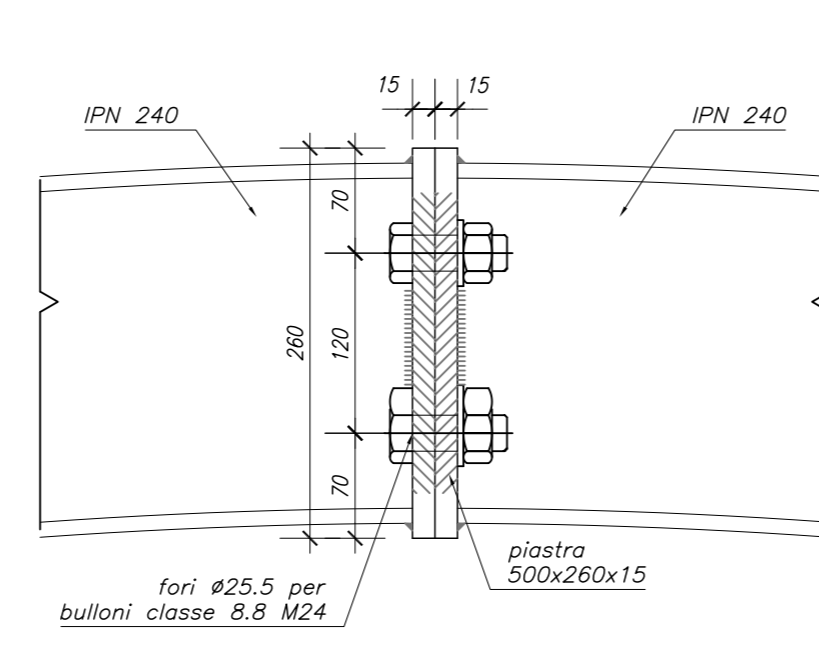
SEZIONE C-C  
SCALA 1:5



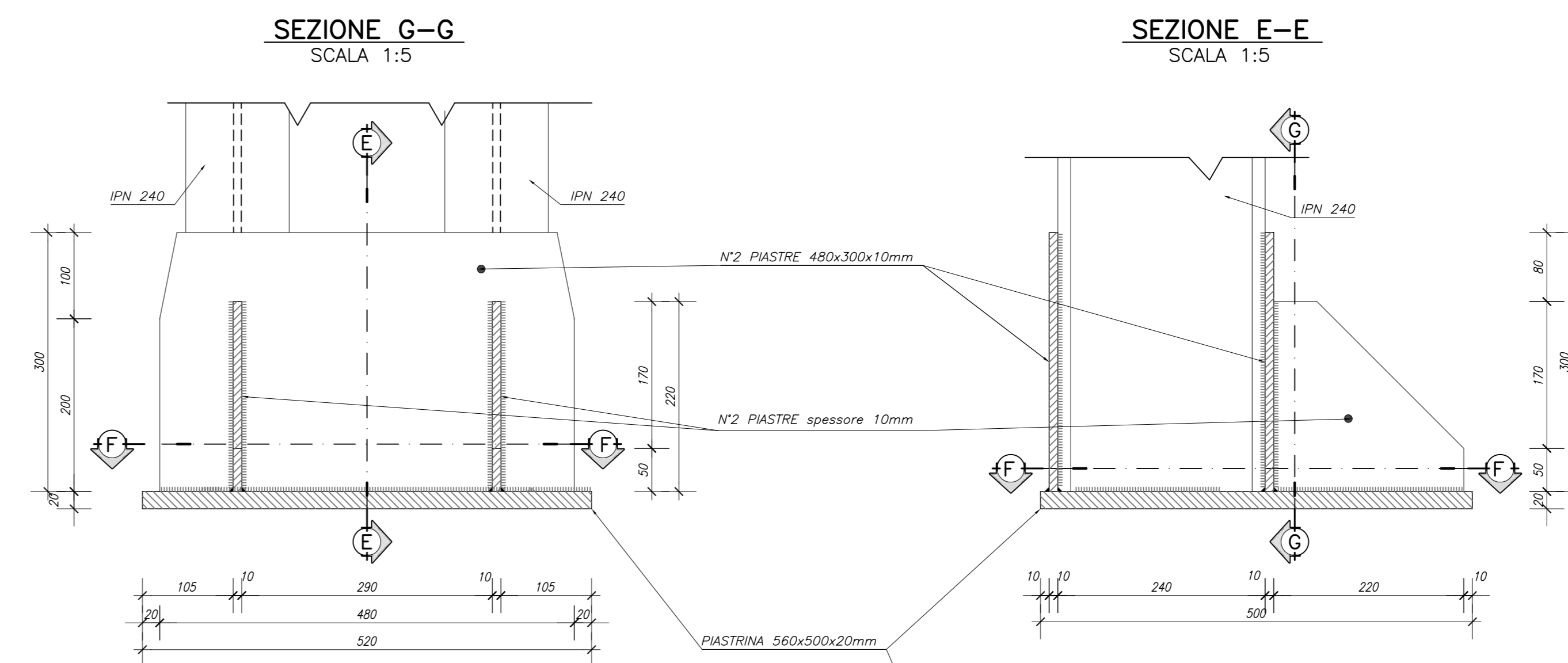
SEZIONE D-D  
SCALA 1:5



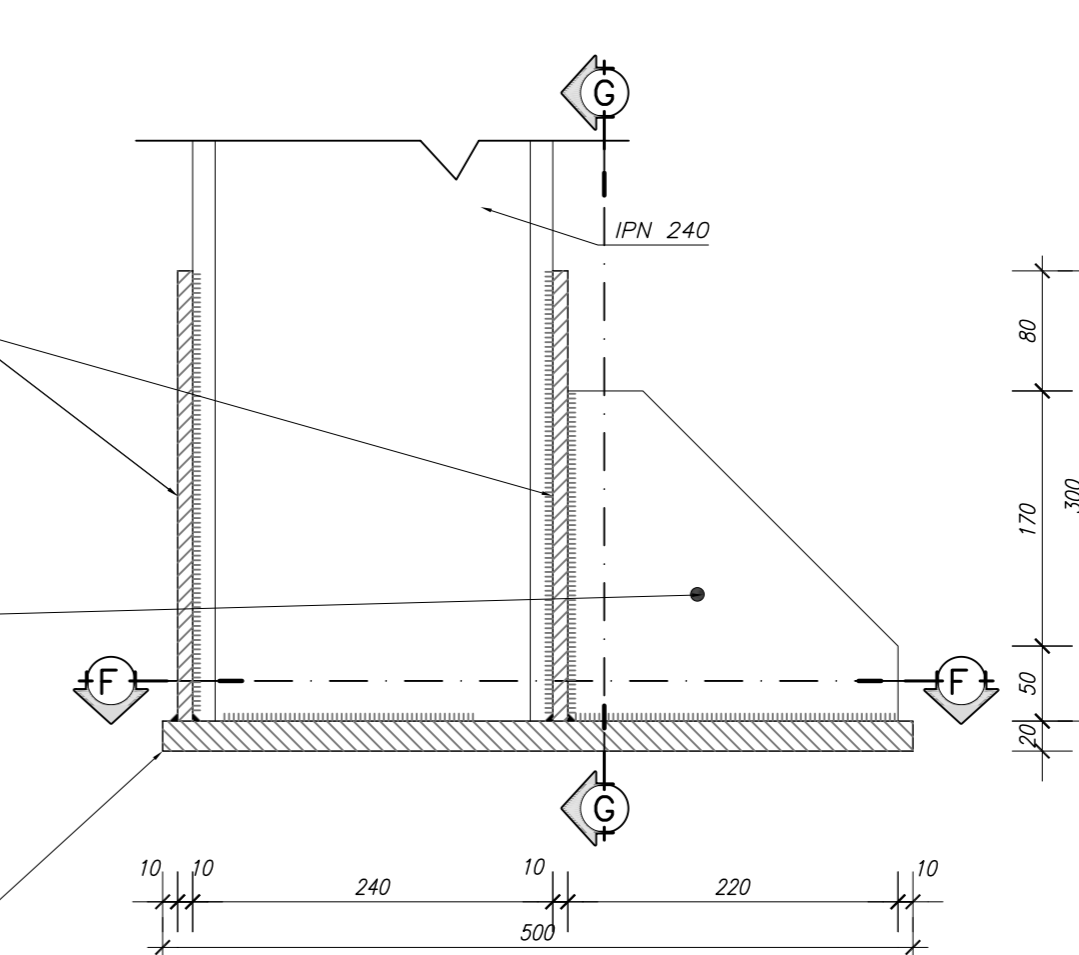
SEZIONE B-B  
SCALA 1:5



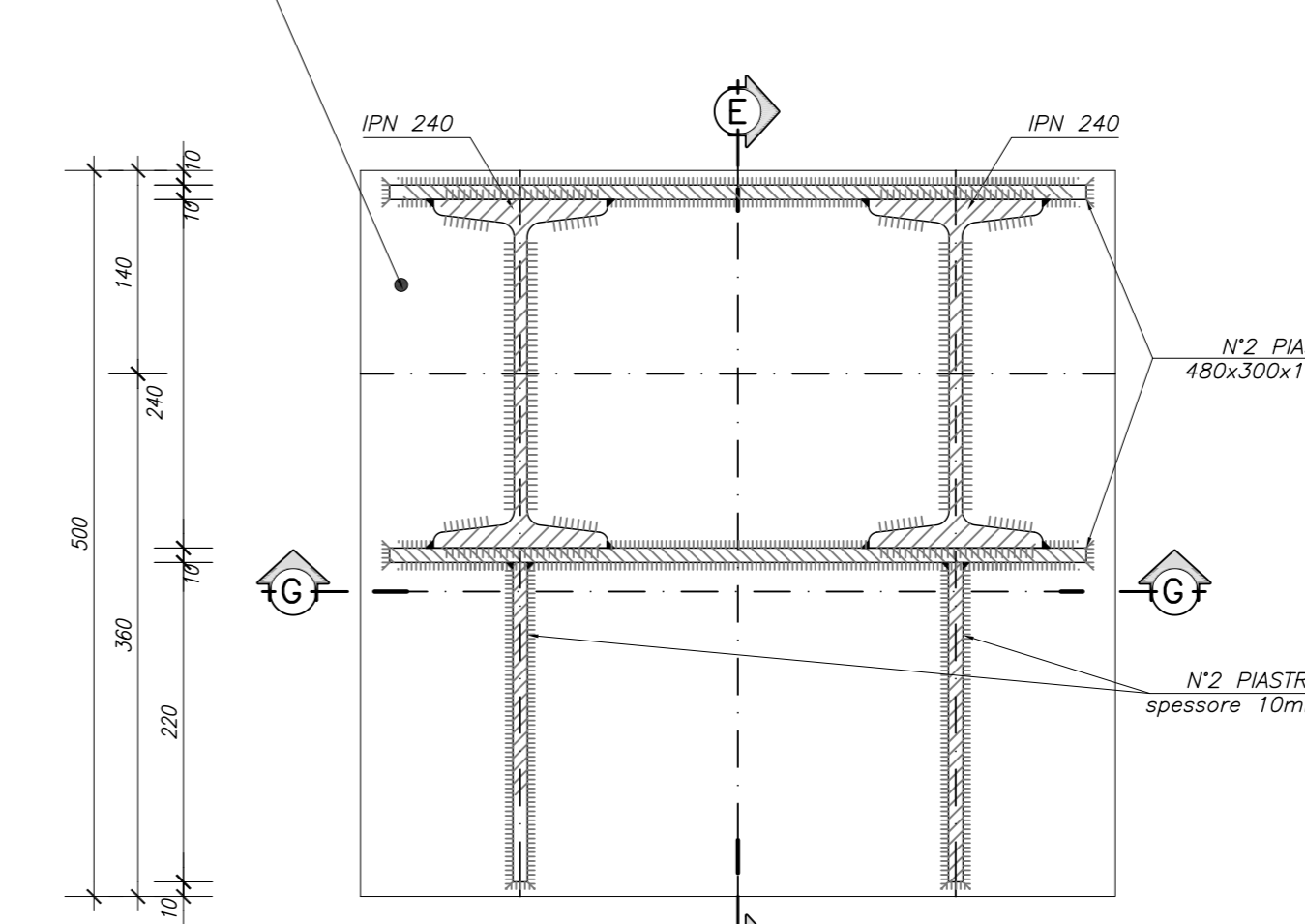
PARTICOLARE PIEDE CENTINE  
SCALA 1:5



SEZIONE E-E  
SCALA 1:5



SEZIONE F-F  
SCALA 1:5



- CARATTERISTICHE DEI MATERIALI E SPECIFICHE TECNICHE**
- ACCIAIO CENTINE/PROFILATI/CALASTRELLI/FAZZOLETTI Fe 430 o superiore
  - ACCIAIO PIASTRE Fe 430 o superiore
  - ACCIAIO CATENE Fe 430 o superiore
  - BULLONI PIASTRE UNIONE CENTINE Classe 8.8-UNI 3740/74 o sup.
  - SALDATURE (norme UNI 5132): Saldatura manuale ad arco con elettrodi rivestiti ed omologati del tipo E44 sezione di gola ≥10mm.

- NOTE GENERALI**
- tutte le misure riportate sono espresse in mm.
  - bulloni tipo m24 classe 8.8 in foro da 25.5 mm
  - saldature: altezza di gola delle saldature pari a 0.7x lo spessore minimo da saldare, saldature di 1° classe.



PA 12/09  
CORRIDOIO PLURIMODALE TIRRENICO - NORD EUROPA  
ITINERARIO AGRIGENTO - CALTANISSETTA - A19  
S.S. N° 640 "DI PORTO EMPEDOCLE"  
AMMODERNAMENTO E ADEGUAMENTO ALLA CAT. B DEL D.M. 5.11.2001  
Dal km 44+000 allo svincolo con l'A19



OPERE D'ARTE MAGGIORI  
GALLERIE NATURALI  
GALLERIA NATURALE CALTANISSETTA  
Opere di imbocco lato Agrigento  
Dima e Sezione d'attacco  
Carpenteria Centina

Codice Unico Progetto (CUP): F91B09000070001

Codice Elaborato: PA12\_09 - E | 12 | GA | 2 | 13 | GN | 0 | 2 | 7 | BB | 0 | 4 | 1 | B | Scala: 1:50

REV.	DATA	DESCRIZIONE	REDATTO	VERIFICATO	APPROVATO	AUTORIZZATO
A	Aprile 2011	EMMISSIONE	M. PAPA	A. TURSO	M. LITI	P. PAGLINI
B	Luglio 2011	Revisione a seguito di incontri con il Committente	M. PAPA	R. CAPOCCHI	M. LITI	P. PAGLINI

Responsabile del procedimento: Ing. MAURIZIO ARAMANI

