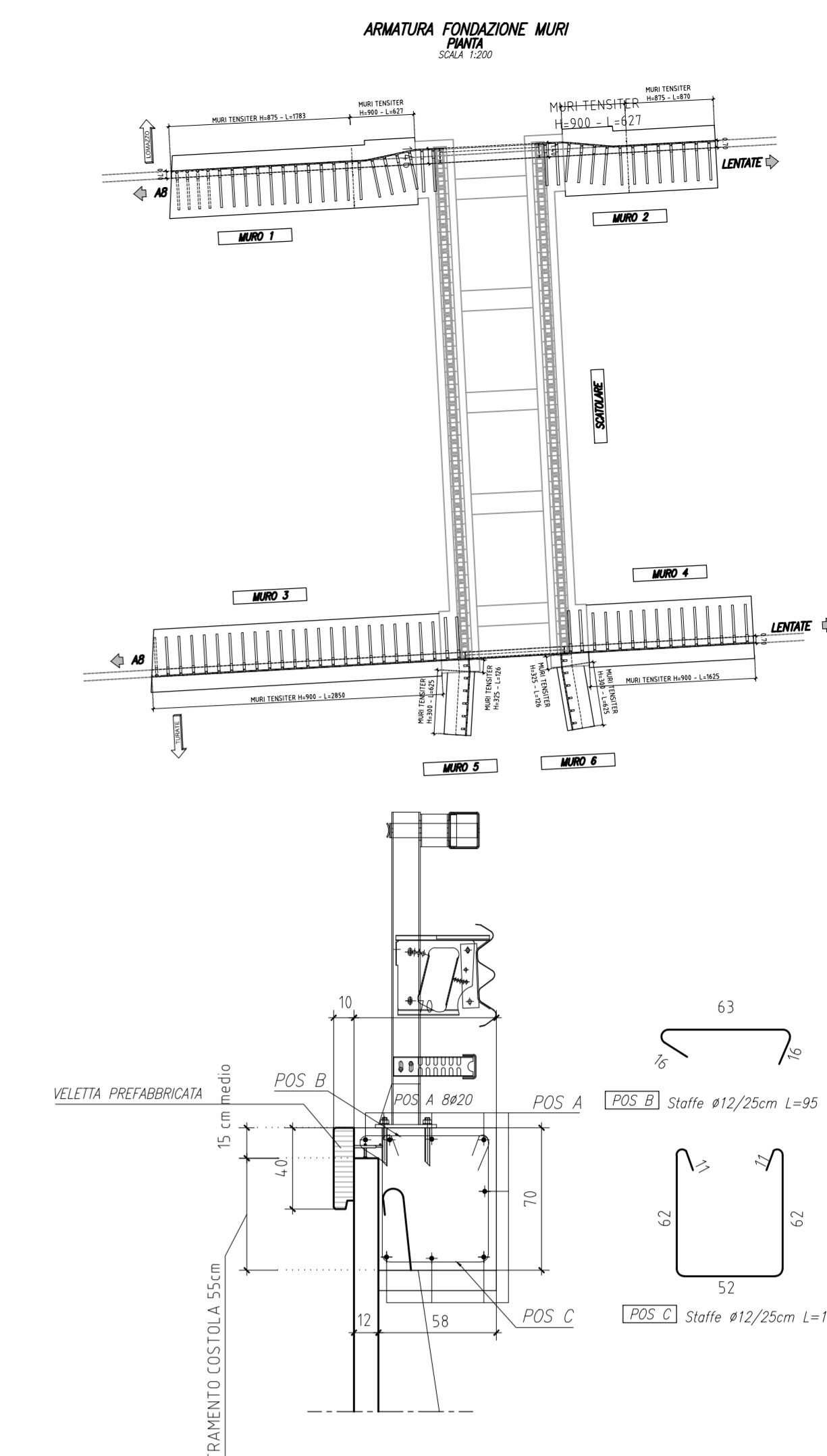
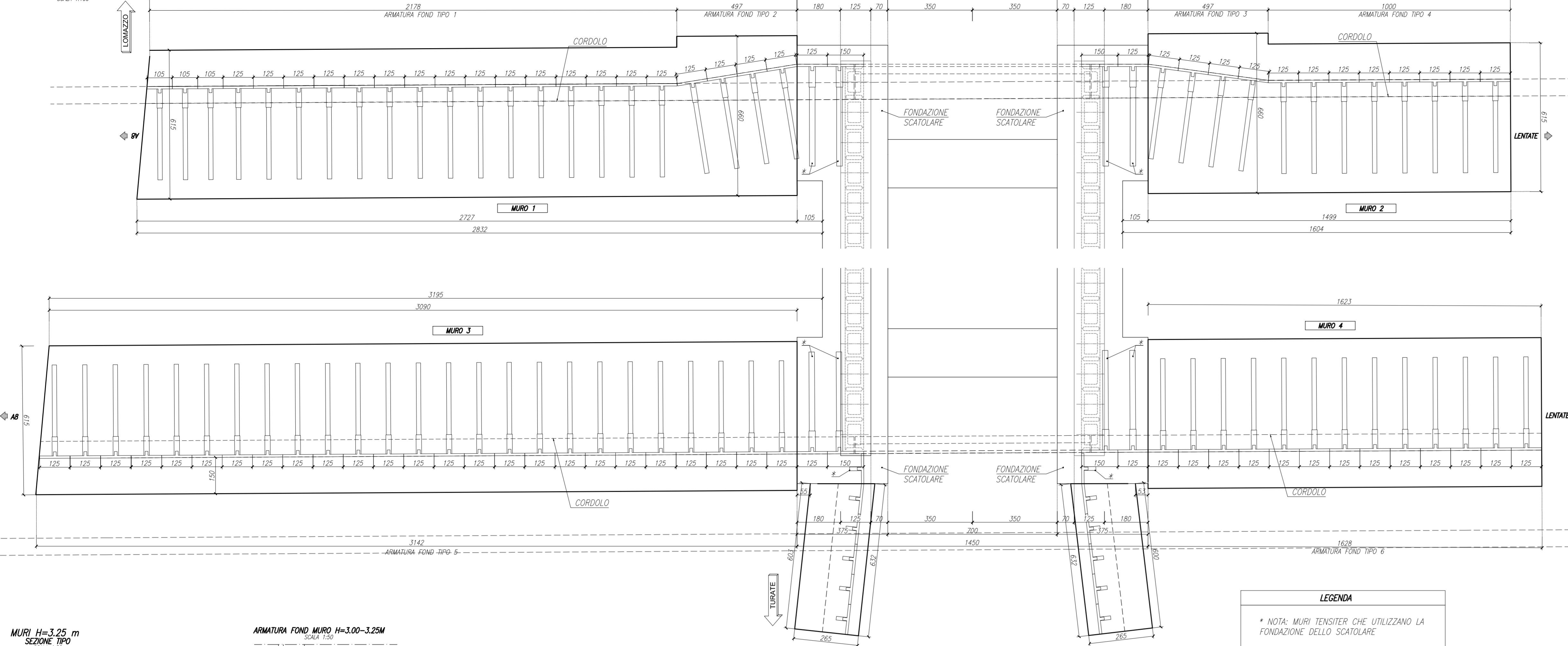
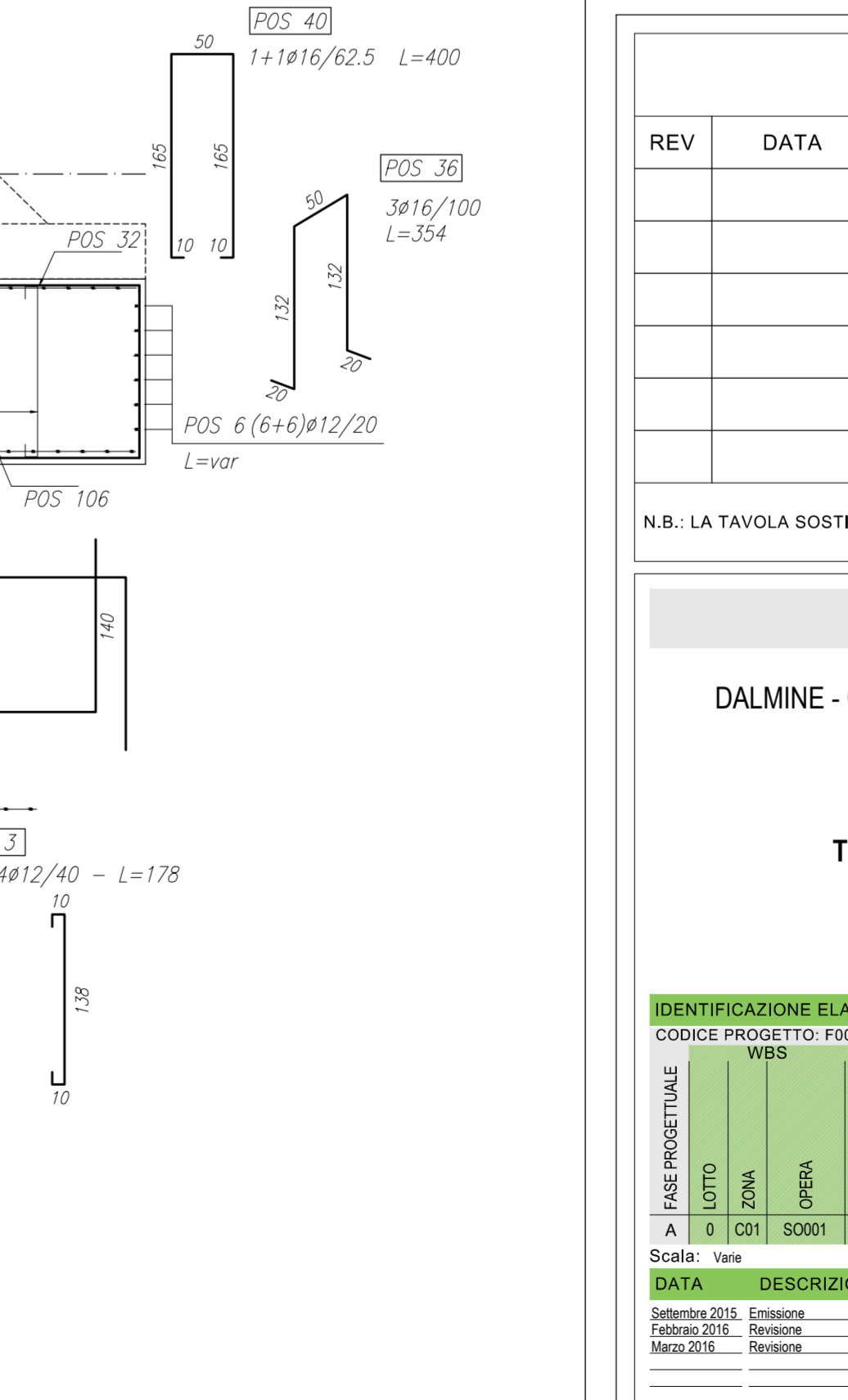
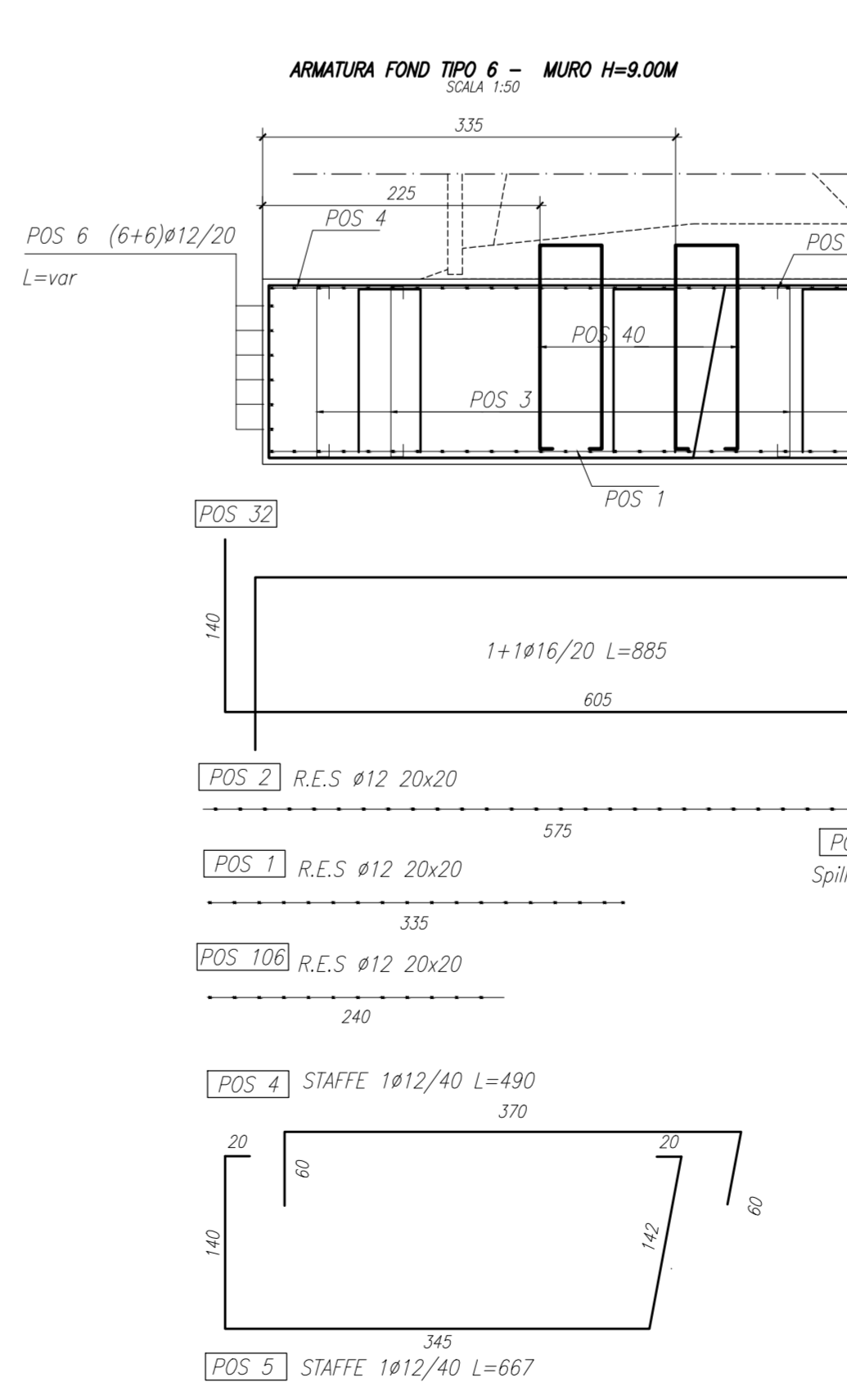
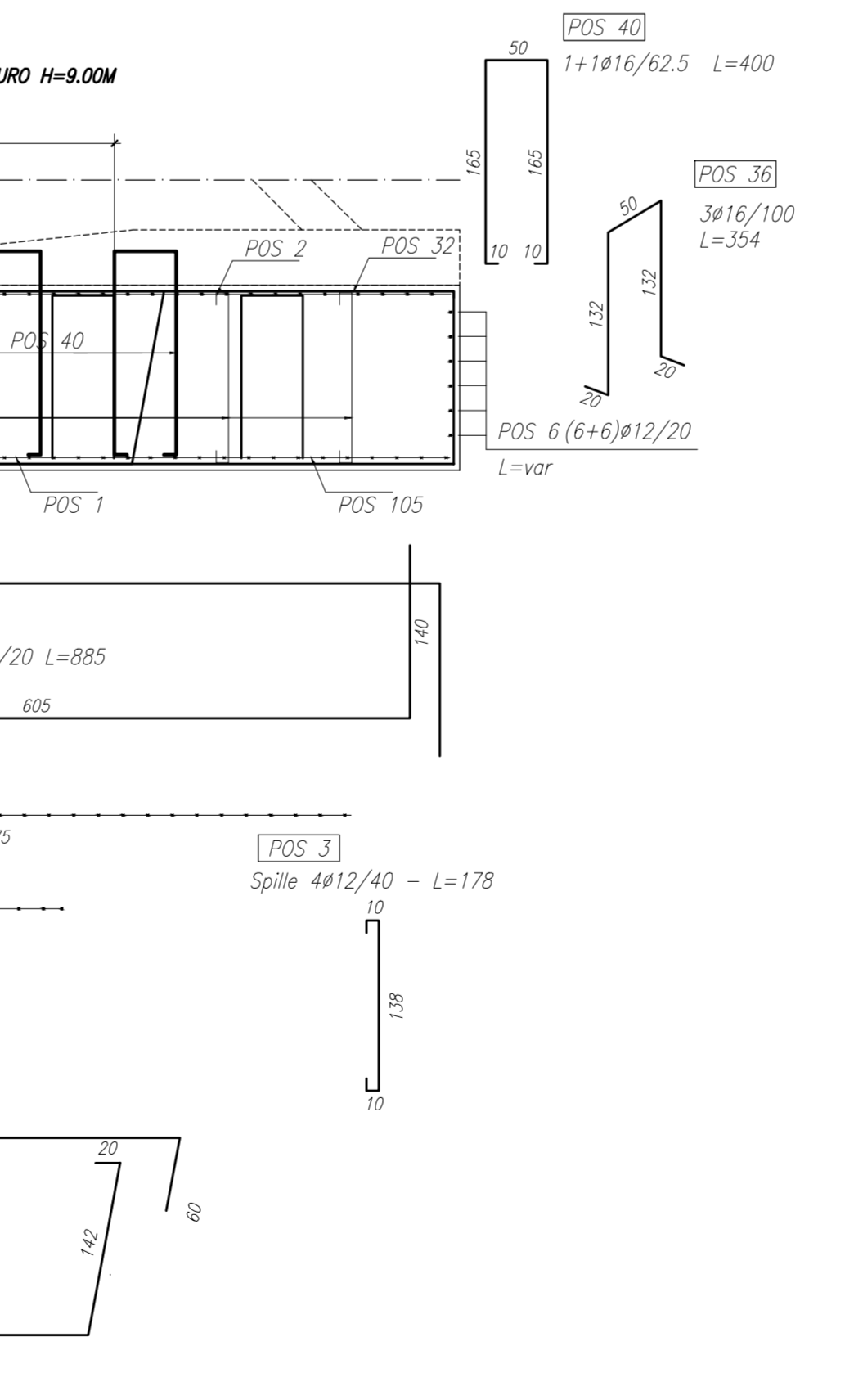
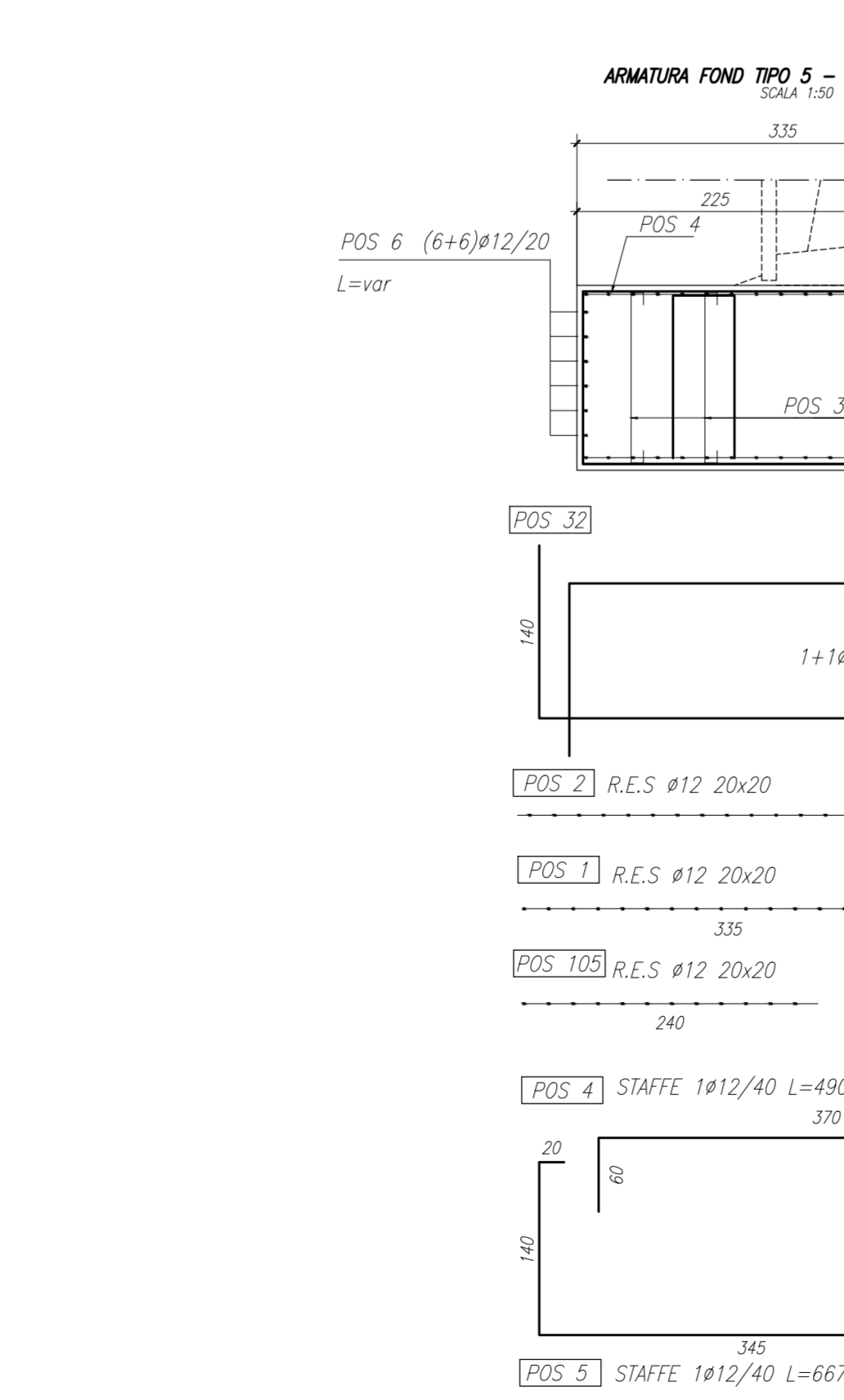
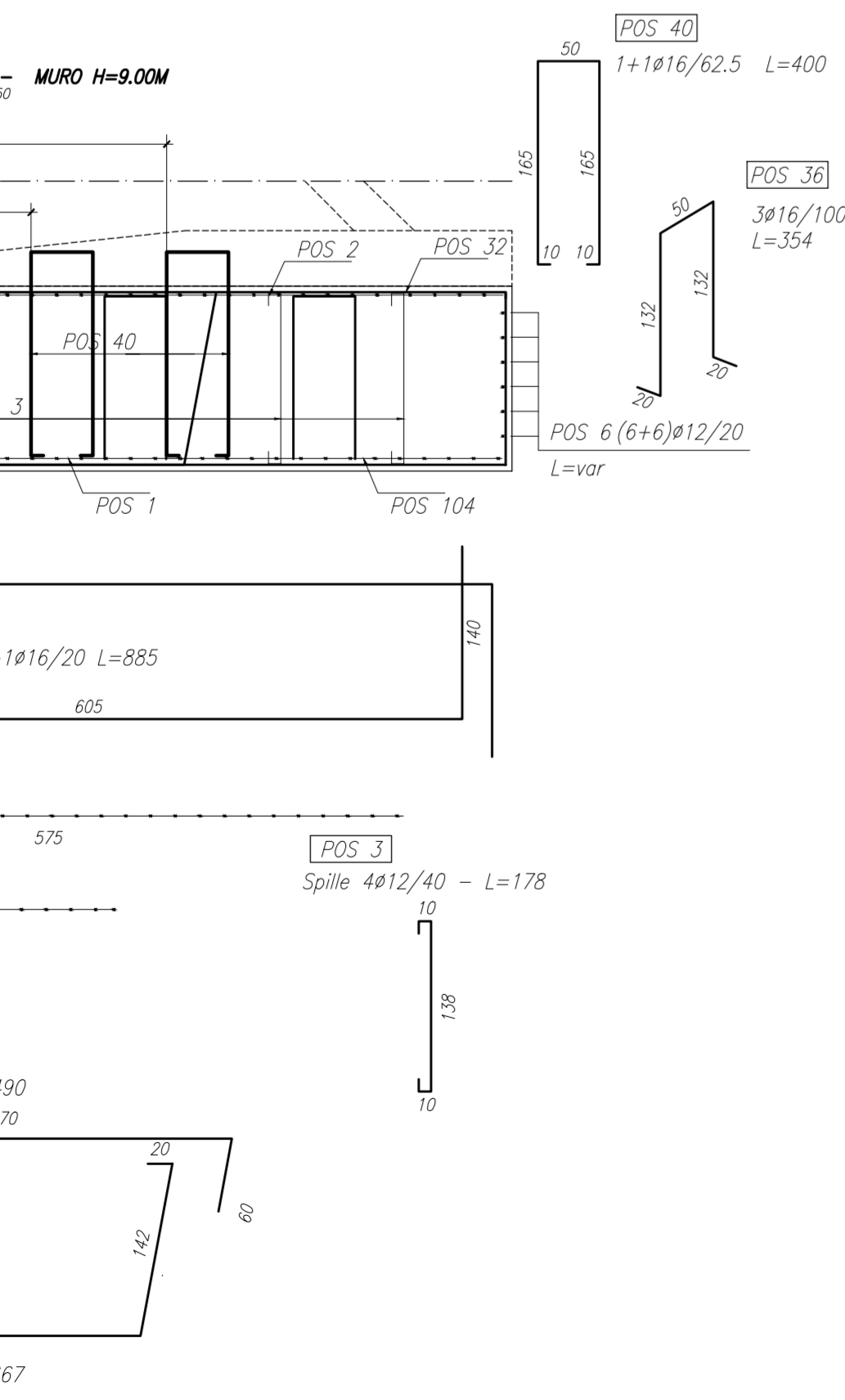
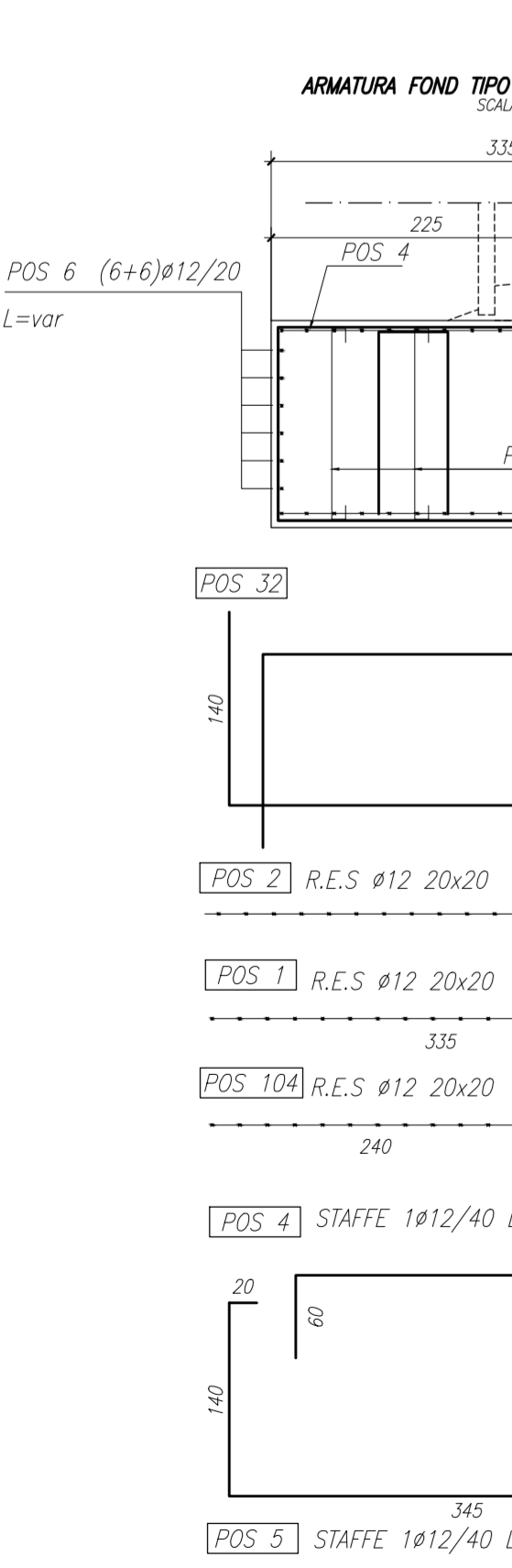
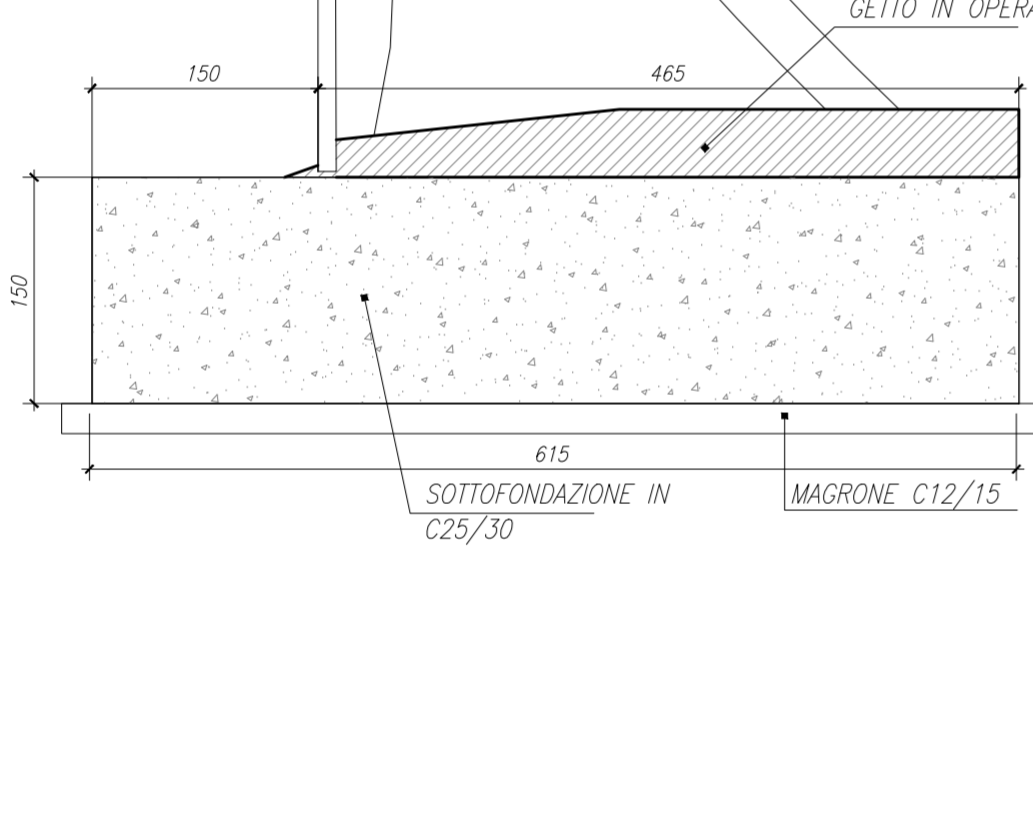
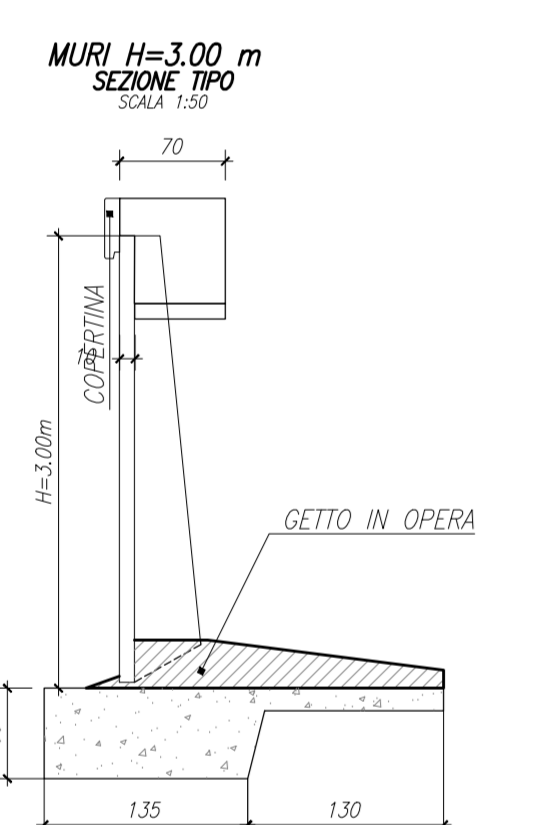
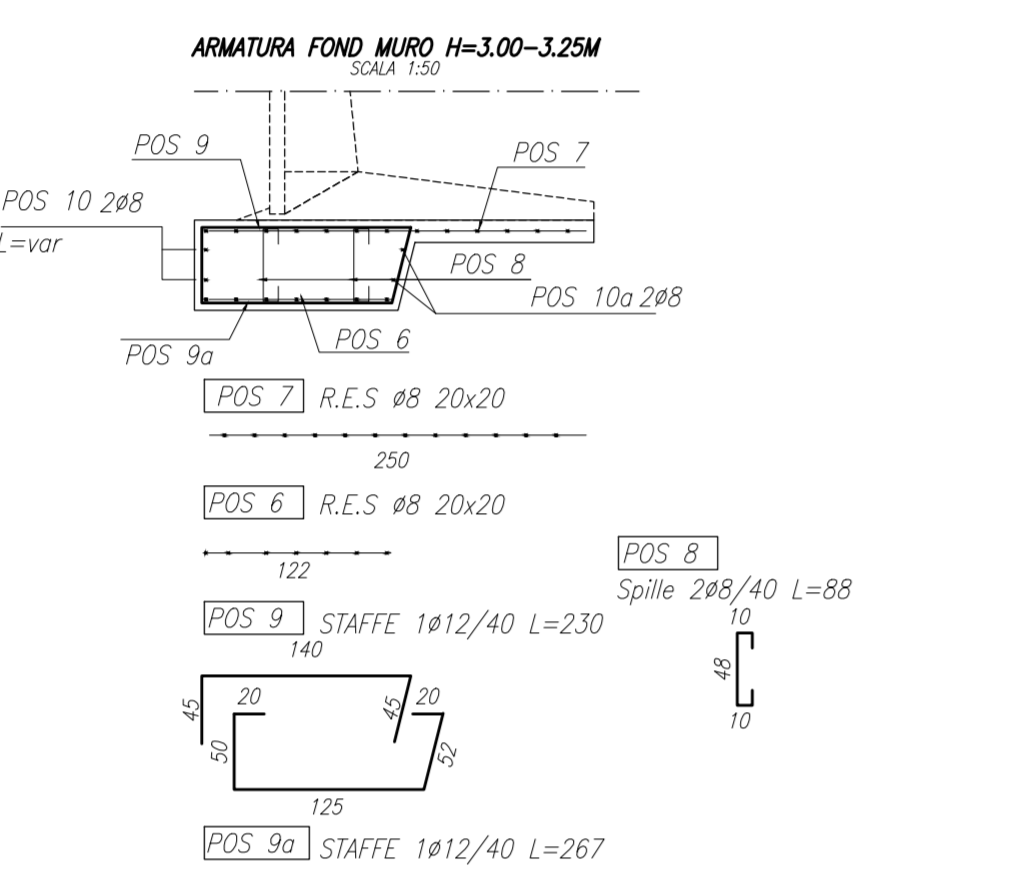
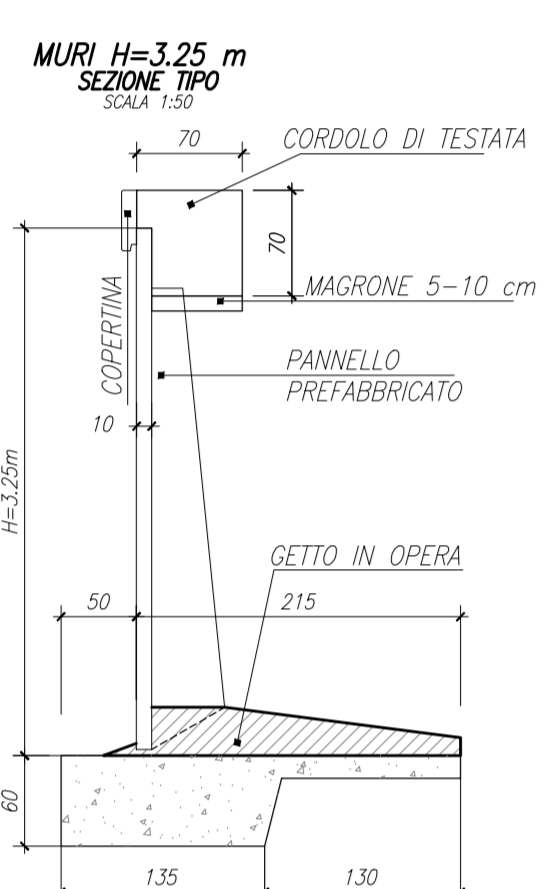


ARMATURA FONDAZIONE MURI

SCALA 1:100



LEGENDA
* NOTA: MURI TENSILER CHE UTILIZZANO LA FONDAZIONE DELLO SCATOLARE



NOTA:
PER LA CARPENTERIA DEI PANNELLI PREFABBRICATI SI RIMANDA ALL'ABACO CONTENUTO NEGLI ELABORATI
- A.O.C01.S0001.0.ON.AR.003.E
- A.O.C01.S0001.0.ON.AR.004.E

MATRICE DI REVISIONE

REV	DATA	DESCRIZIONE MODIFICA

N.B.: LA TAVOLA SOSTITUISCE QUELLA RELATIVA AL CODICE [] DEL PROGETTO ESECUTIVO

CONCESSIONARI
CONCESSIONARI
CONCESSIONARI

COLLEGAMENTO AUTOSTRADALE
DALMINE - COMO - VARESE - VALICO DEL GAGGIOLO E OPERE AD ESSO CONNESSE
CODICE C.U.P. P18060007007

TRATTE B1, B2, C, D, TRVA13+14, GREENWAY
AS BUILT

TRATTA B1 - SVINCOLO DI LOMAZZO (da Pk +0+850 a Pk +1+800)
OPERE D'ARTE MINORI - SOTTOVIA
SOTTOVIA SVINCOLO LOMAZZO - RAMPA G
CARPENTERIA MURI-TAV.1

IDENTIFICAZIONE ELABORATO
CODICE PROGETTO: P1801078
WBS

FASE PROGETTUALE
A LETTO
B OPERA
C OPERA
D OPERA
E OPERA
F OPERA
G OPERA
H OPERA
I OPERA
L OPERA
M OPERA
N OPERA
O OPERA
P OPERA
Q OPERA
R OPERA
S OPERA
T OPERA
U OPERA
V OPERA
W OPERA
X OPERA
Y OPERA
Z OPERA

IMPRESA
RAGGRUPPAMENTO TEMPORANEO IMPRESE:
Mandatario STRABAG A.C.
Mandatario GLI Grandi Lavori Fincosit S.p.A.
Mandatario Impresa costruzioni Giuseppe Malturo S.p.A.
Mandatario STRABAG S.p.A.

STRABAG
MALTURO
STRABAG

PROGETTISTA - PROGETTO ESECUTIVO DI DETTAGLIO
RAGGRUPPAMENTO TEMPORANEO PROGETTISTI:
Mandatario STRABAG A.C.
Mandatario GLI Grandi Lavori Fincosit S.p.A.
Mandatario Impresa costruzioni Giuseppe Malturo S.p.A.
Mandatario STRABAG S.p.A.

RESPONSABILE DI PROGETTO ED INCARICATO DELL'INTEGRAZIONE PER LE VARIE PRESTAZIONI:
Ing. Alberto Cecchini

ELABORAZIONE PROGETTUALE
PROGETTISTA:
3TI PROGETTI ITALIA S.p.A.

3TI ITALIA S.p.A.
DIRETTORE TECNICO
Ing. Stefano Luca Pisanti
COORDINATORE TECNICO
Ing. Francesco Sestini
Provincia di Roma n. 20800

Redatto: D. Sarno
Verificato: Sorg
Approvato: Possati