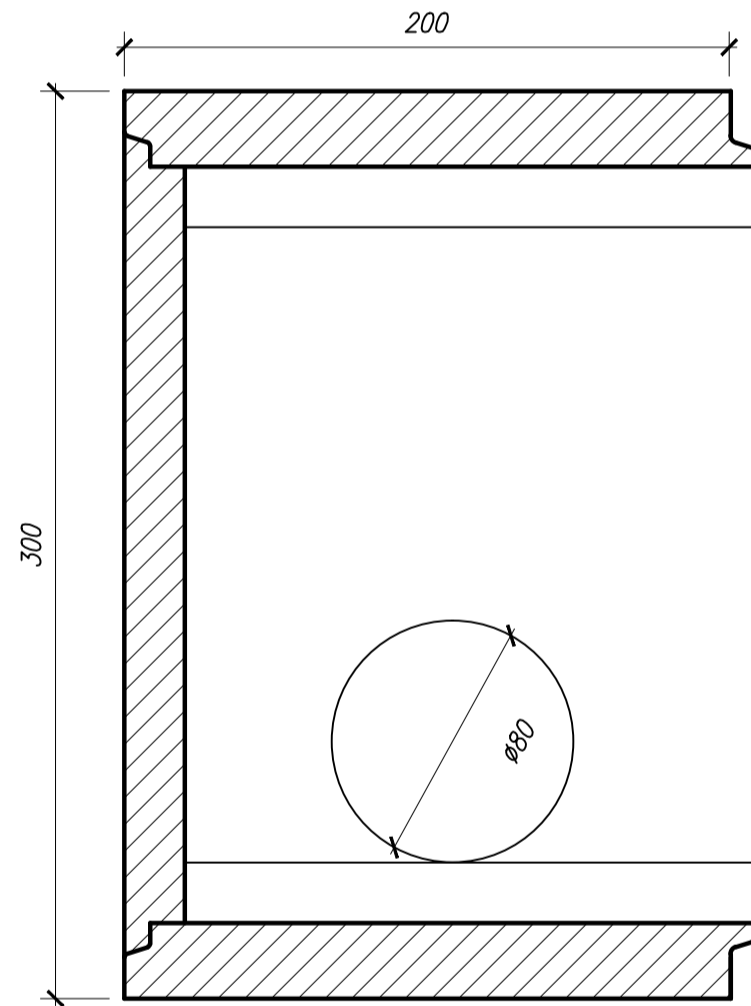
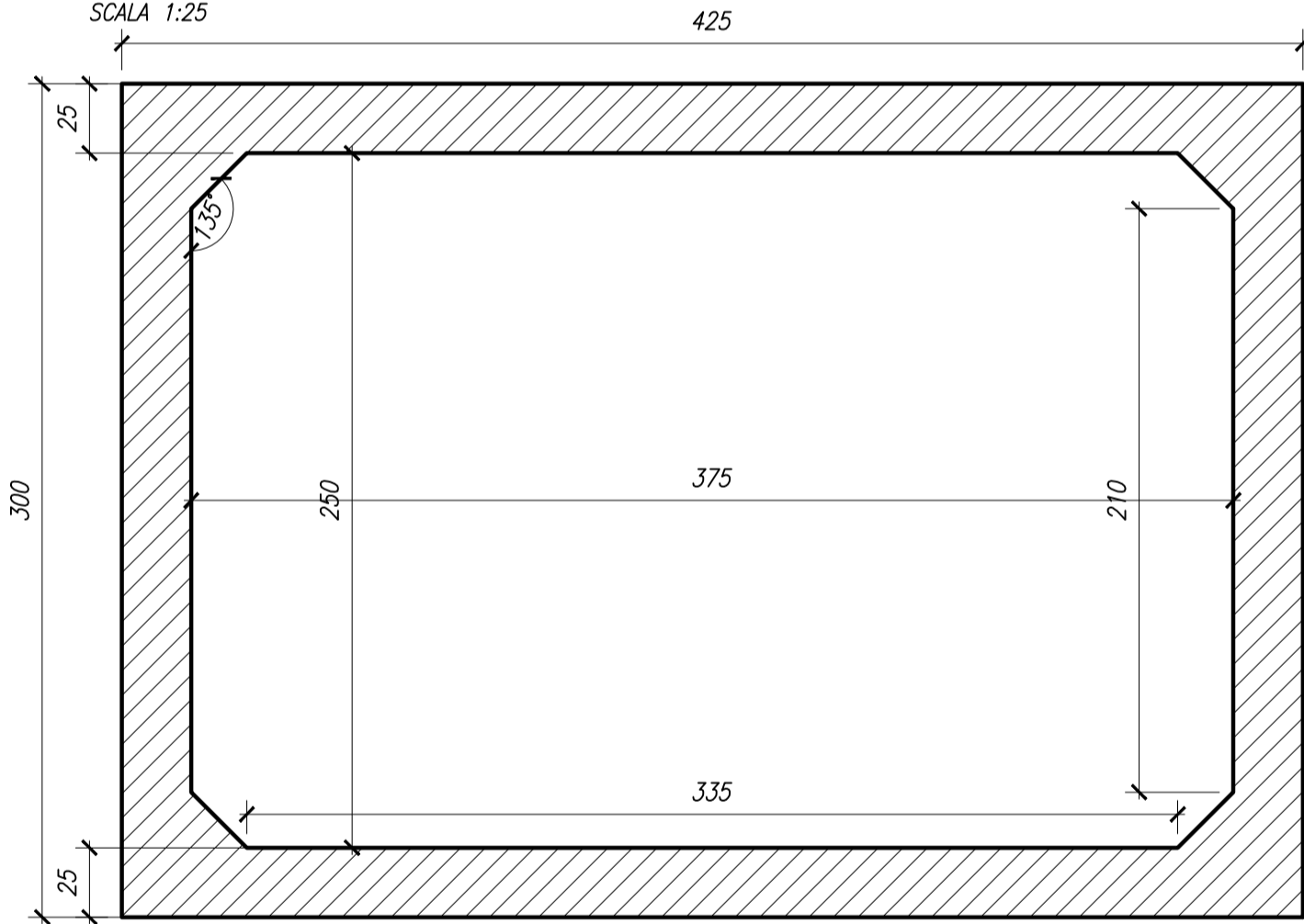


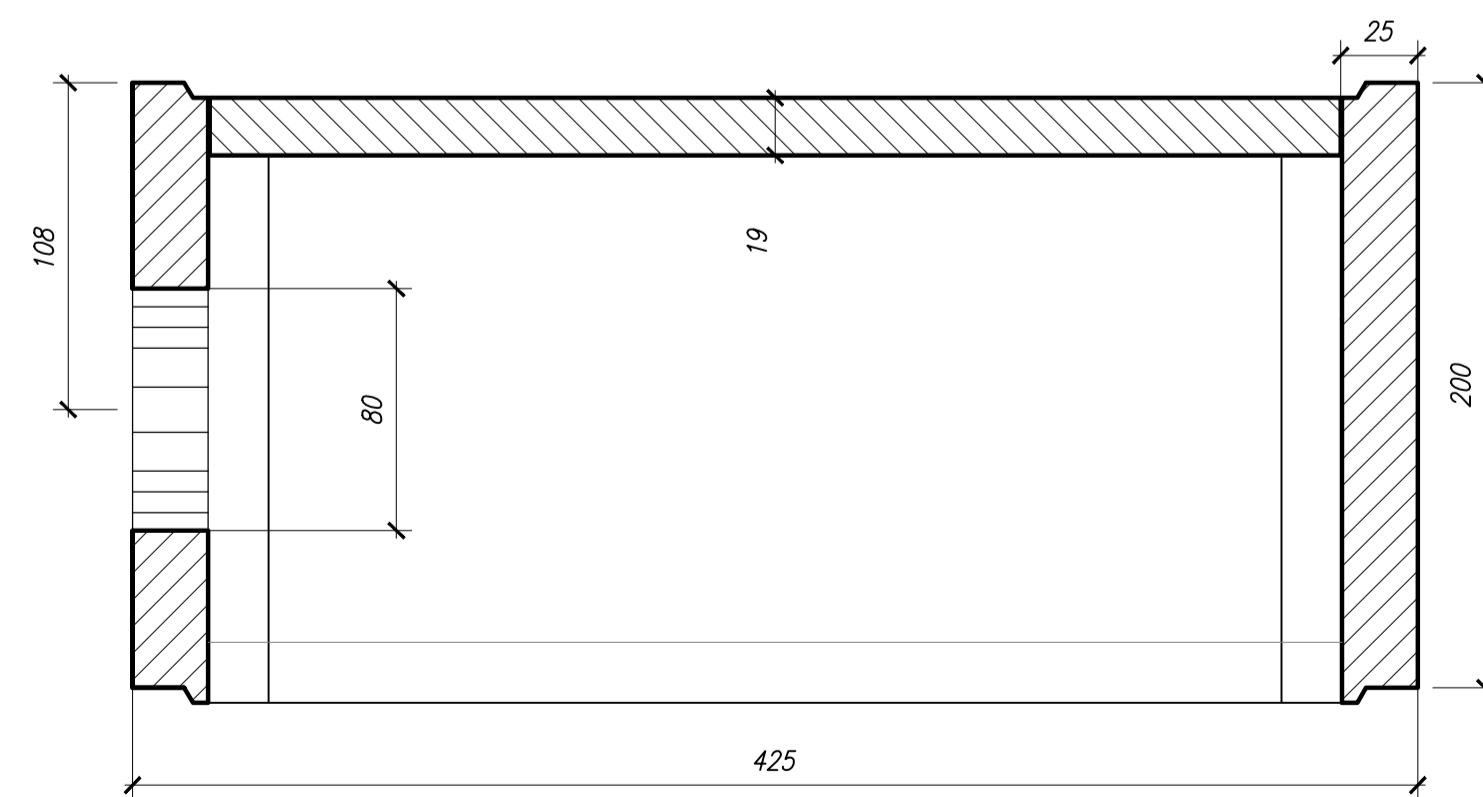
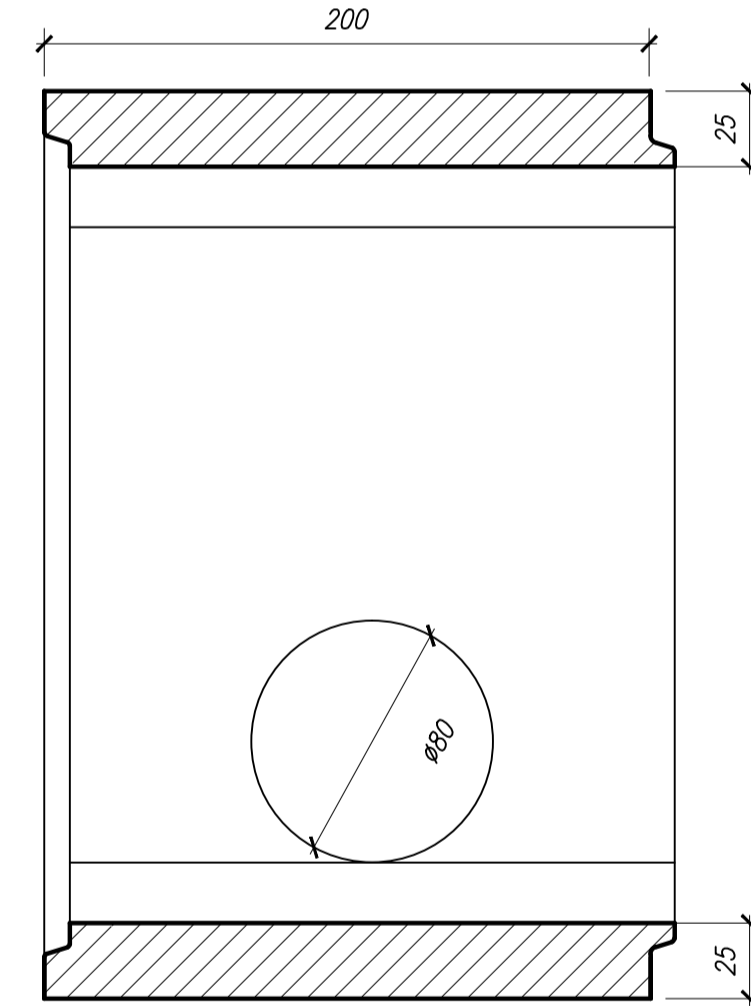
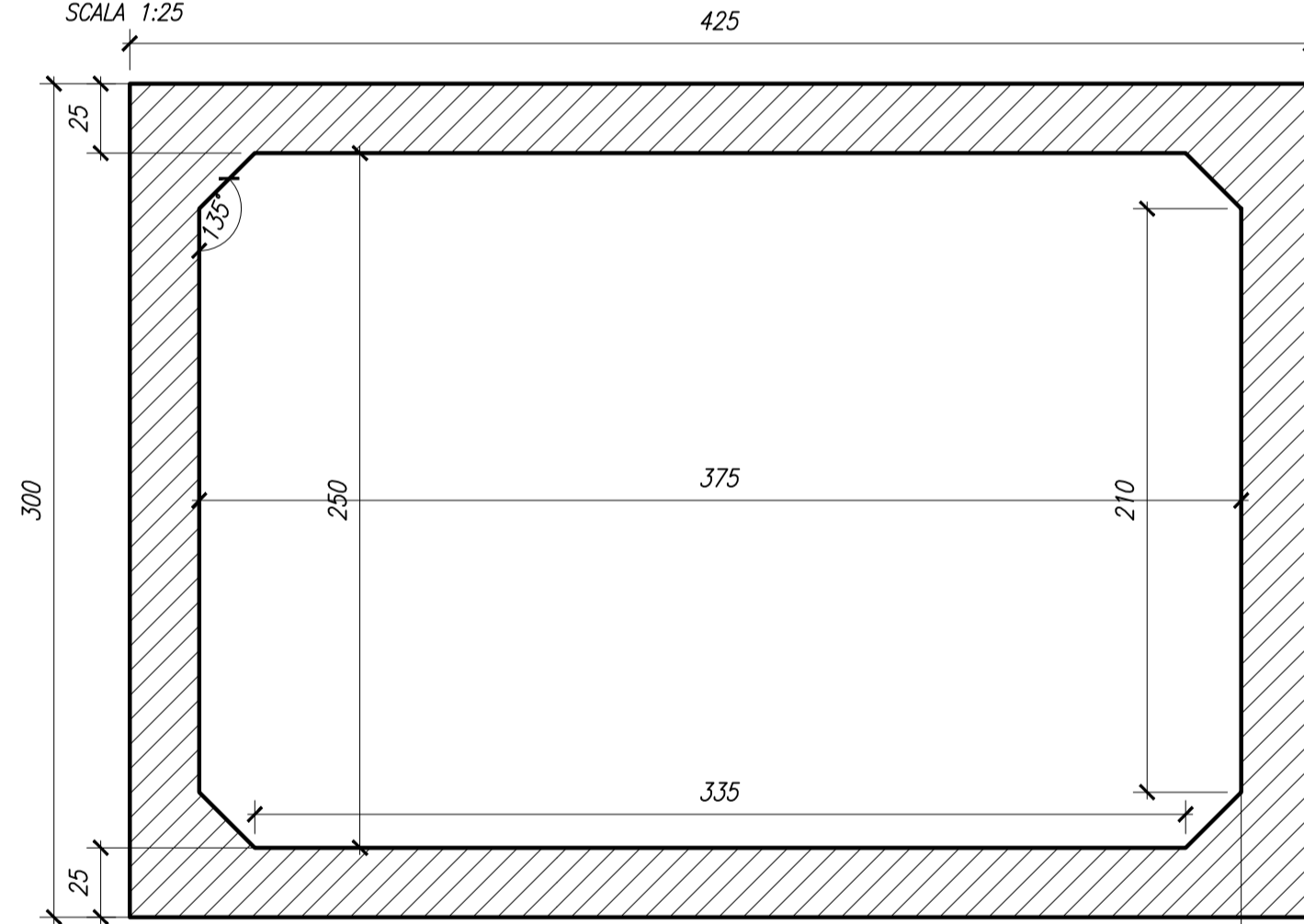
MODULO PREFABBRICATO DI TESTA

SCALA 1:25



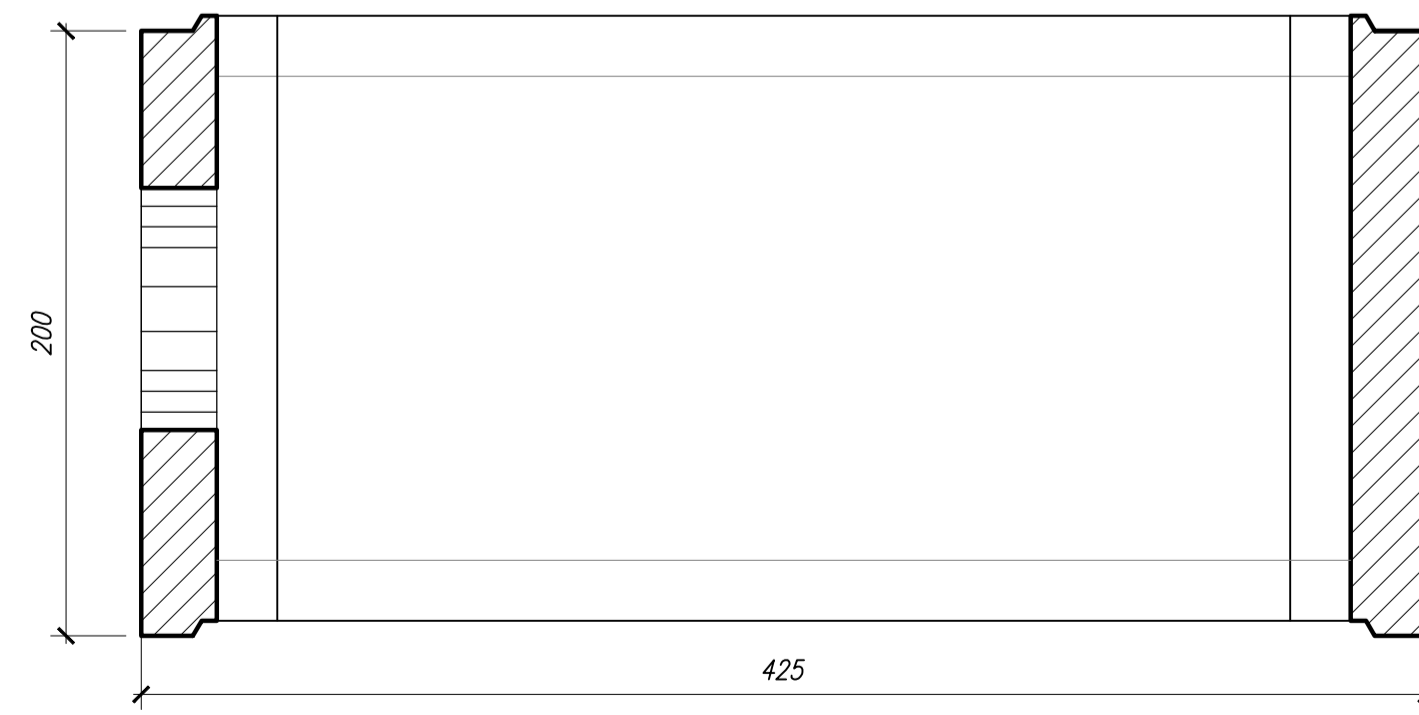
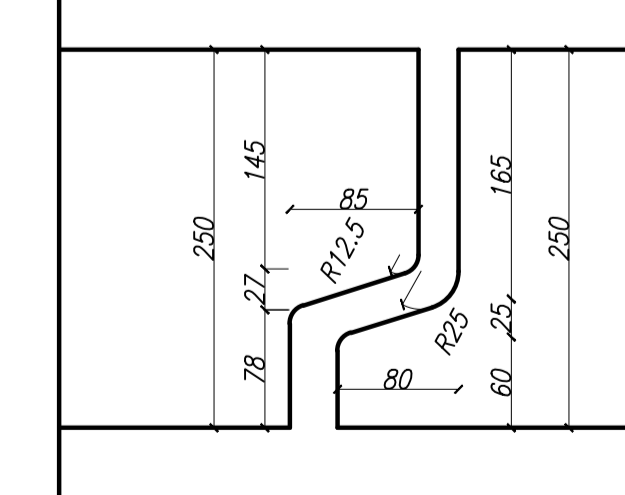
MODULO PREFABBRICATO INTERMEDIO

SCALA 1:25



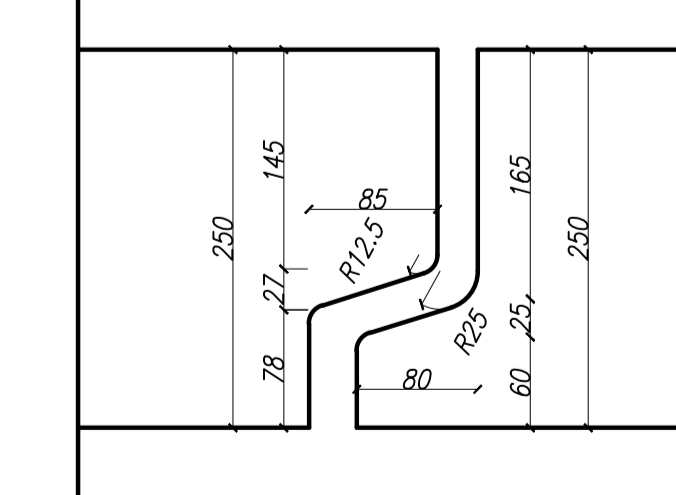
INCASTRO SCATOLARE sp. 25cm

SCALA 1:5



INCASTRO SCATOLARE sp. 25cm

SCALA 1:5



MATRICE DI REVISIONE

REV	DATA	DESCRIZIONE MODIFICA

N.B.: LA TAVOLA SOSTITUISCE QUELLA RELATIVA AL CODICE [] DEL PROGETTO ESECUTIVO

CONCESSIONI AUTOSTRADALI LOMBARDE

COLLEGAMENTO AUTOSTRADE DALMINE - COMO - VARESE - VALICO DEL GAGGIOLO E OPERE AD ESSO CONNESSE
CODICE C.U.P. F1180000270007

TRATTE B1, B2, C, D, TRVA13+14, GREENWAY

AS BUILT

TRATTA B1 - SVINCOLO DI LOMAZZO (da Pk +0+850 a Pk +1+800)
OPERE D'ARTE MINORI - SOTTOVIA
SOTTOVIA SP33
STAZIONE DI SOLLEVAMENTO
CARPENTERIA

FASE PROGETTUALE	LOTTO	ZONA	OPERA	TRATTO OPERA	AMBITO	TIPO ELABORATO	PROGRESSIVO	REVISIONE
A	D	I01	SC002	0	ON	SC	02	01

Scala: 1:200-1:100

DATA	DESCRIZIONE	REV
Settembre 2015	AS BUILT	E

CONCEDENTE: CONCESSIONI AUTOSTRADALI LOMBARDE

CONCESSIONARIO: Autorisulta Pademontana Lombardia

APPROVATO: Autorisulta Pademontana Lombardia

IMPRESA: RAGGRUPPAMENTO TEMPORANEO IMPRESE

Mandatario	Mandatario	Mandatario	Mandatario cooptato
STRABAG A.G.	GLF Grandi Lavori Fincosit S.p.A.	Impresa costruzioni Giuseppe Maltauro S.p.A.	STRABAG S.p.A.

PROGETTISTA - PROGETTO ESECUTIVO DI DETTAGLIO: 3TI PROGETTI ITALIA S.p.A.

PROGETTISTA: 3TI PROGETTI ITALIA S.p.A.

ELABORAZIONE PROGETTUALE: 3TI PROGETTI ITALIA S.p.A.

RESPONSABILE DI PROGETTO ED INCARICATO DELL'INTEGRAZIONE FRA LE VARIE PRESTAZIONI: Ing. Alberto Cecchini

REDAZIONE: Redatto: Mosca

VERIFICA: Verificato: Sorge

APPROVAZIONE: Approvato: Possati

Stampa: 15/09/2015