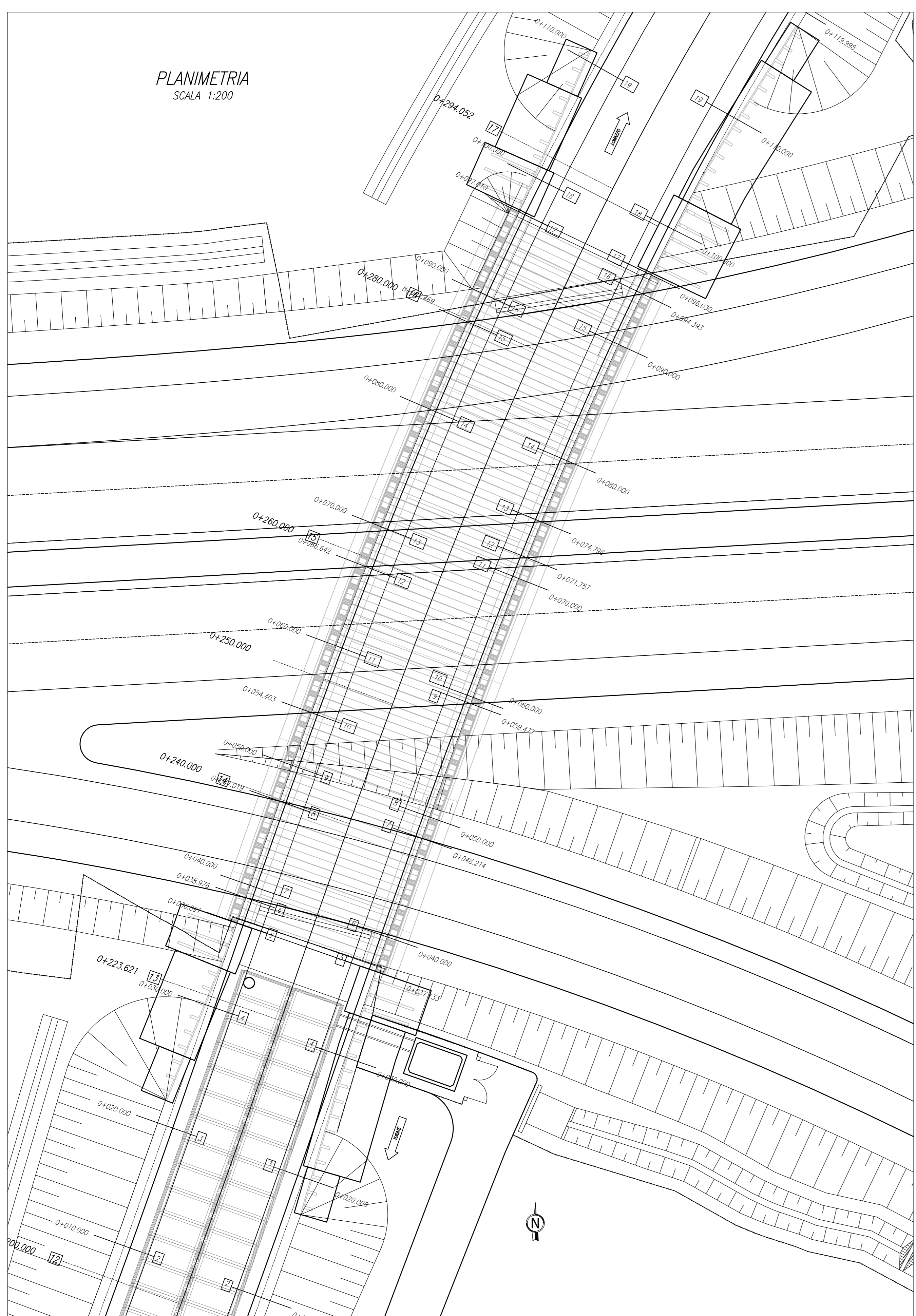
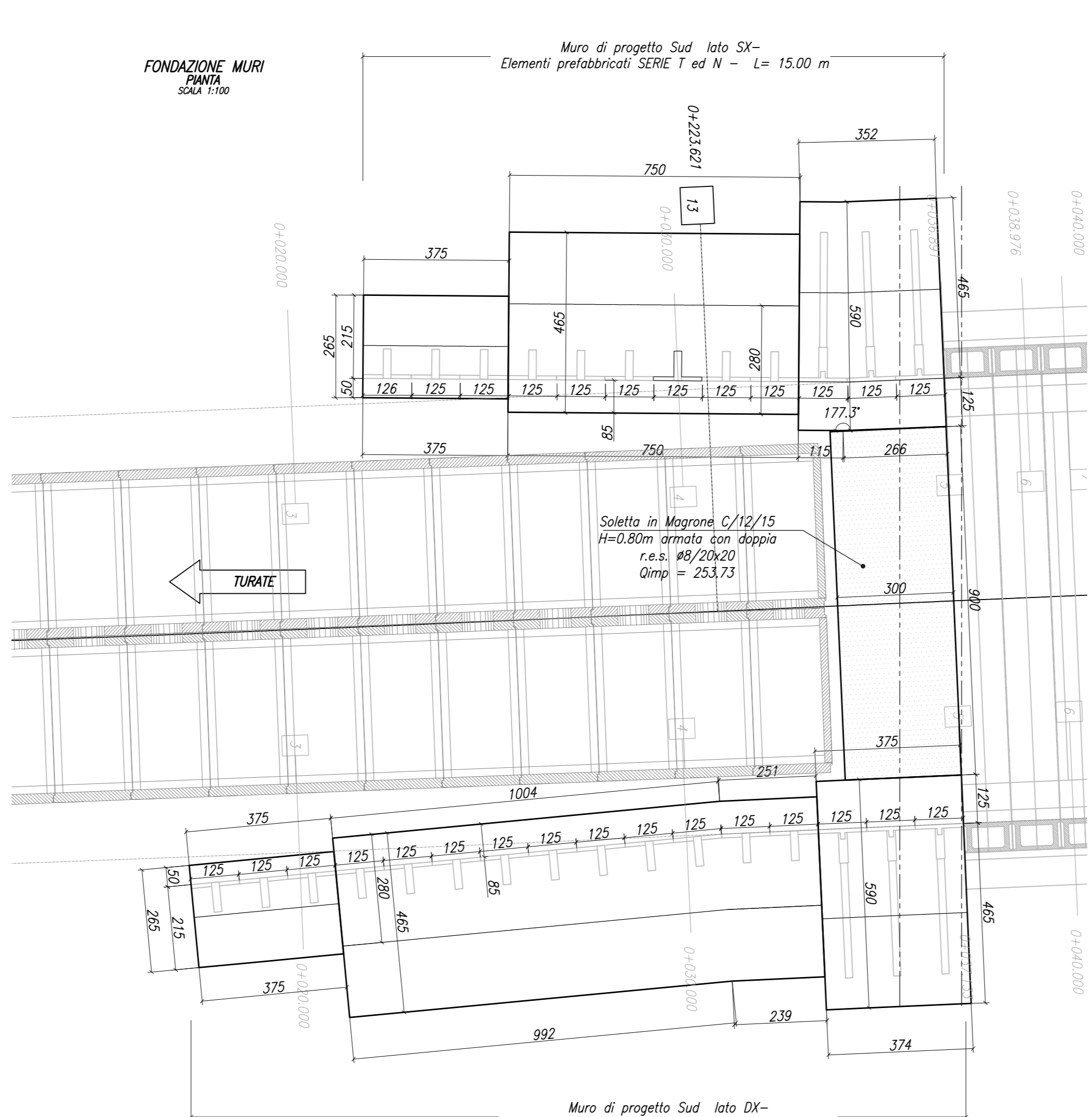


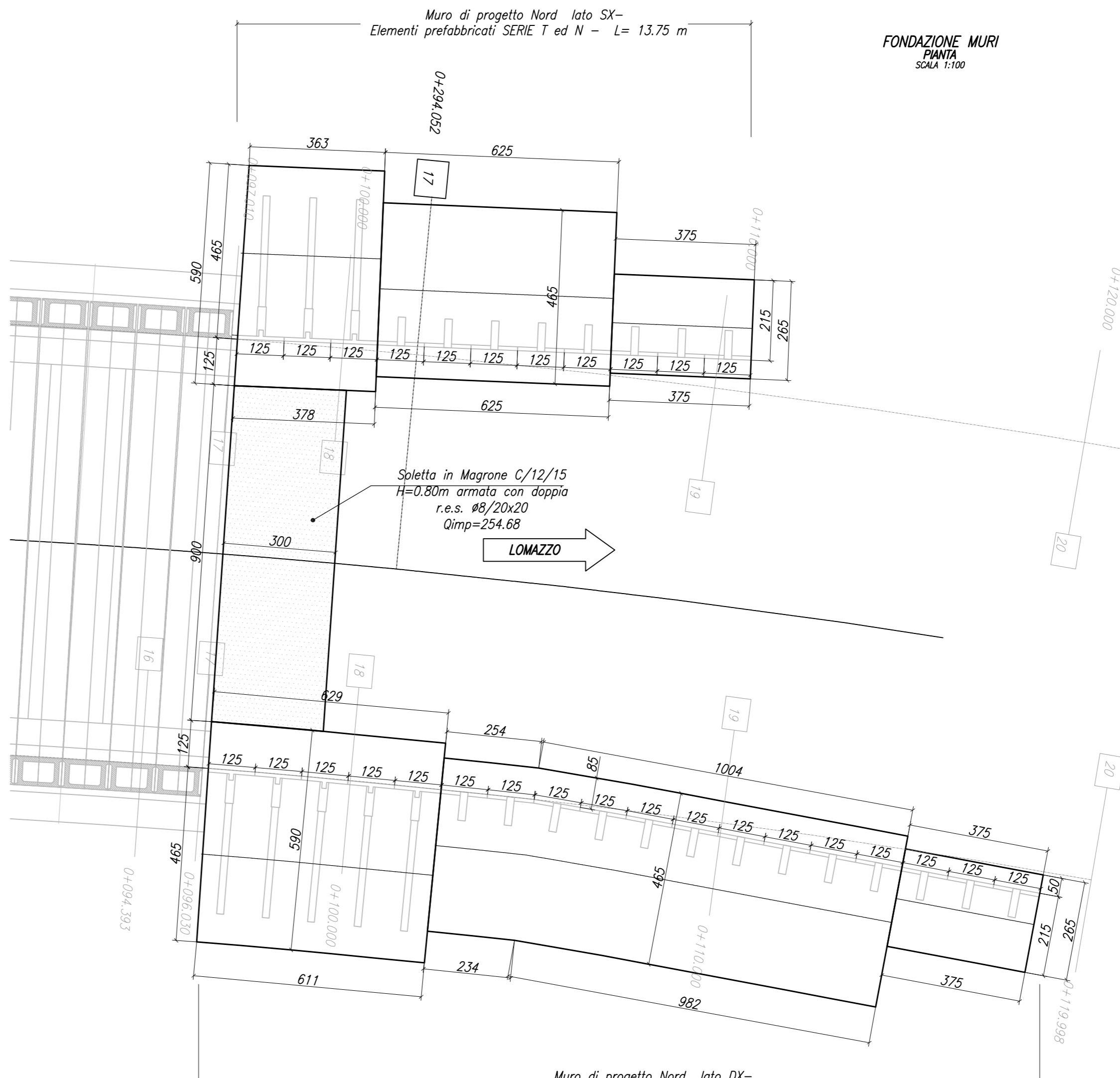
PLANIMETRIA
SCALA 1:200



FONDAZIONE MURI
SCALA 1:50



FONDAZIONE MURI
SCALA 1:50



DISTINTA FERRI SOTTOFONDAZIONE

MURO SUD LATO SX						
POS 1	POS 2	POS 3	POS 4	POS 5	POS 6	POS 7
Dimensioni	335x365	575x365	178	490	667	370
Dimensioni	40	10	10	6	6	6
Dimensioni	222x750	450x750	143	375	460	340
Dimensioni	20	10	10	2+2	-	-

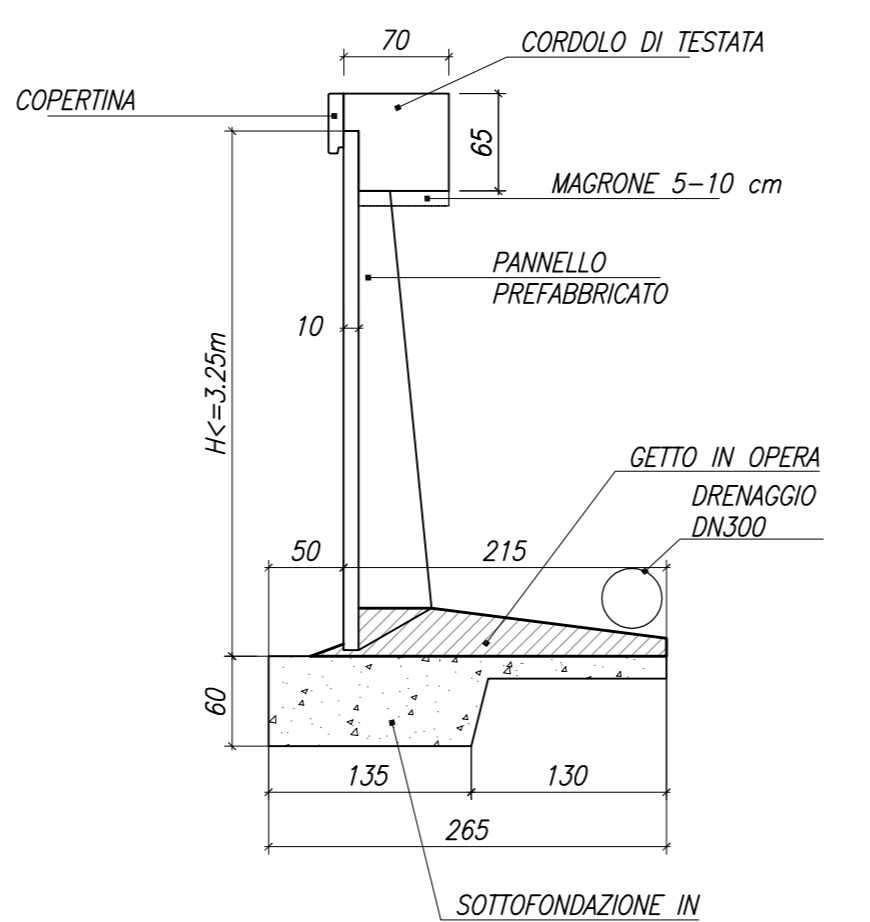
MURO SUD LATO DX						
POS 1	POS 2	POS 3	POS 4	POS 5	POS 6	POS 7
Dimensioni	335x365	575x365	178	490	667	370
Dimensioni	40	10	10	6+6	-	-
Dimensioni	222x750	450x750	143	375	460	340
Dimensioni	20	10	10	2+2	-	-

MURO NORD LATO SX						
POS 1	POS 2	POS 3	POS 4	POS 5	POS 6	POS 7
Dimensioni	335x365	575x365	178	490	667	370
Dimensioni	40	10	10	6	6	6
Dimensioni	222x750	450x750	143	375	460	340
Dimensioni	20	10	10	2+2	-	-

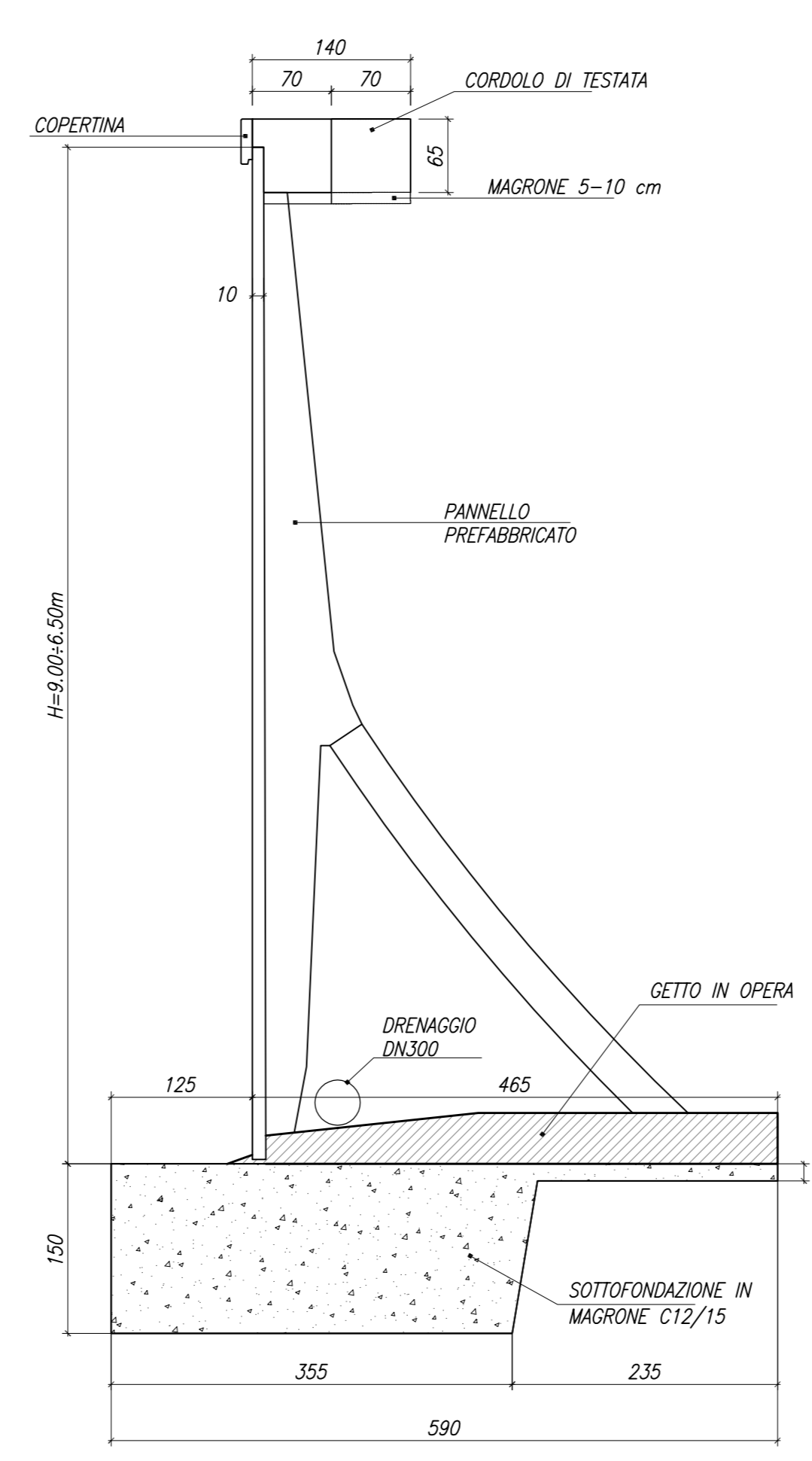
MURO NORD LATO DX						
POS 1	POS 2	POS 3	POS 4	POS 5	POS 6	POS 7
Dimensioni	335x365	575x365	178	490	667	370
Dimensioni	40	10	10	6	6	6
Dimensioni	222x750	450x750	143	375	460	340
Dimensioni	20	10	10	2+2	-	-

DISTINTA FERRI GETTO IN OPERA E PANNELLI PREFABBRICATI ELAB. A.O.101.S0002.0.ON.AR.003.E.01 A.O.101.S0002.0.ON.AR.004.E.01

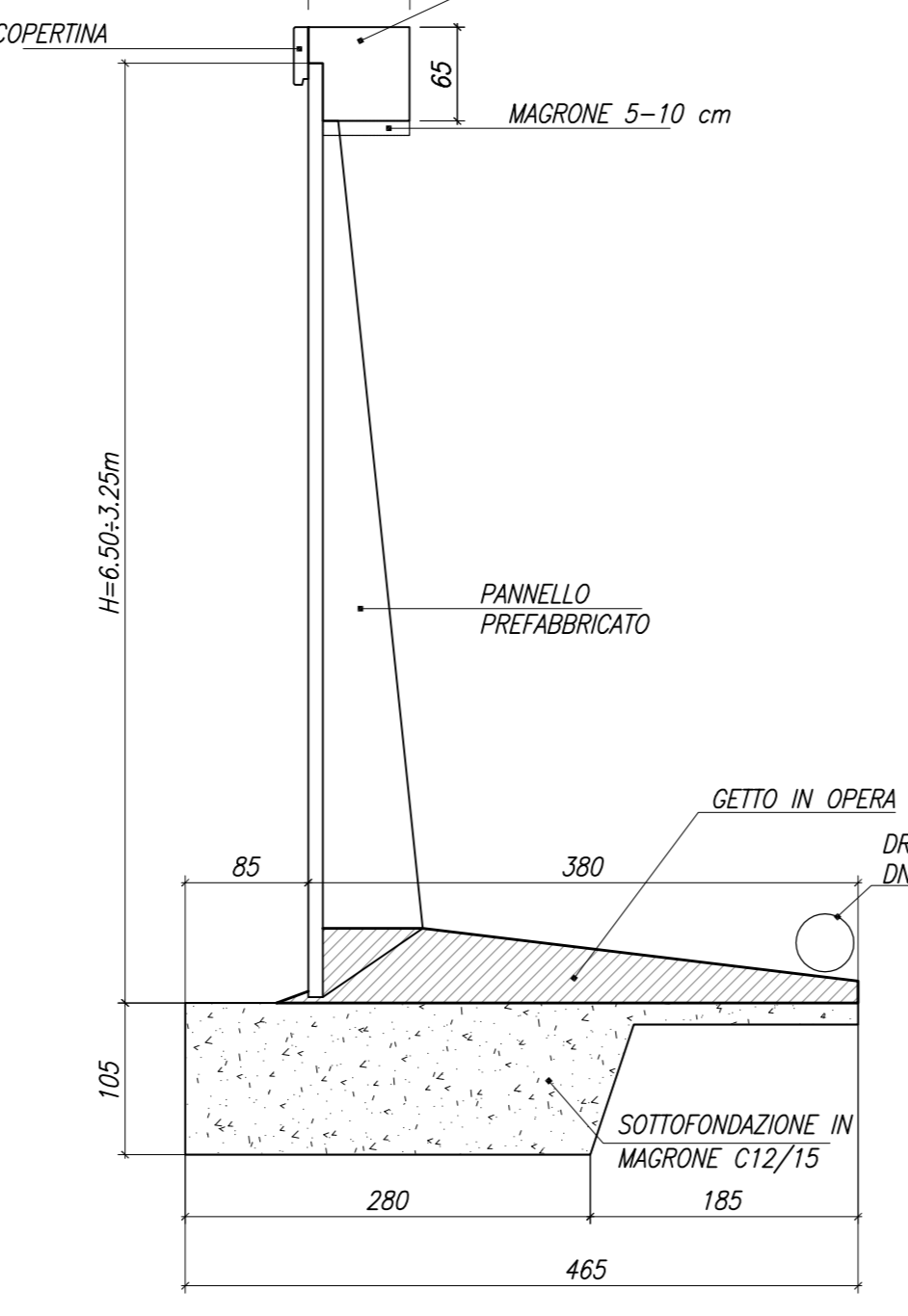
MURI H=3.25 m
SEZIONE TIPO
SCALA 1:50



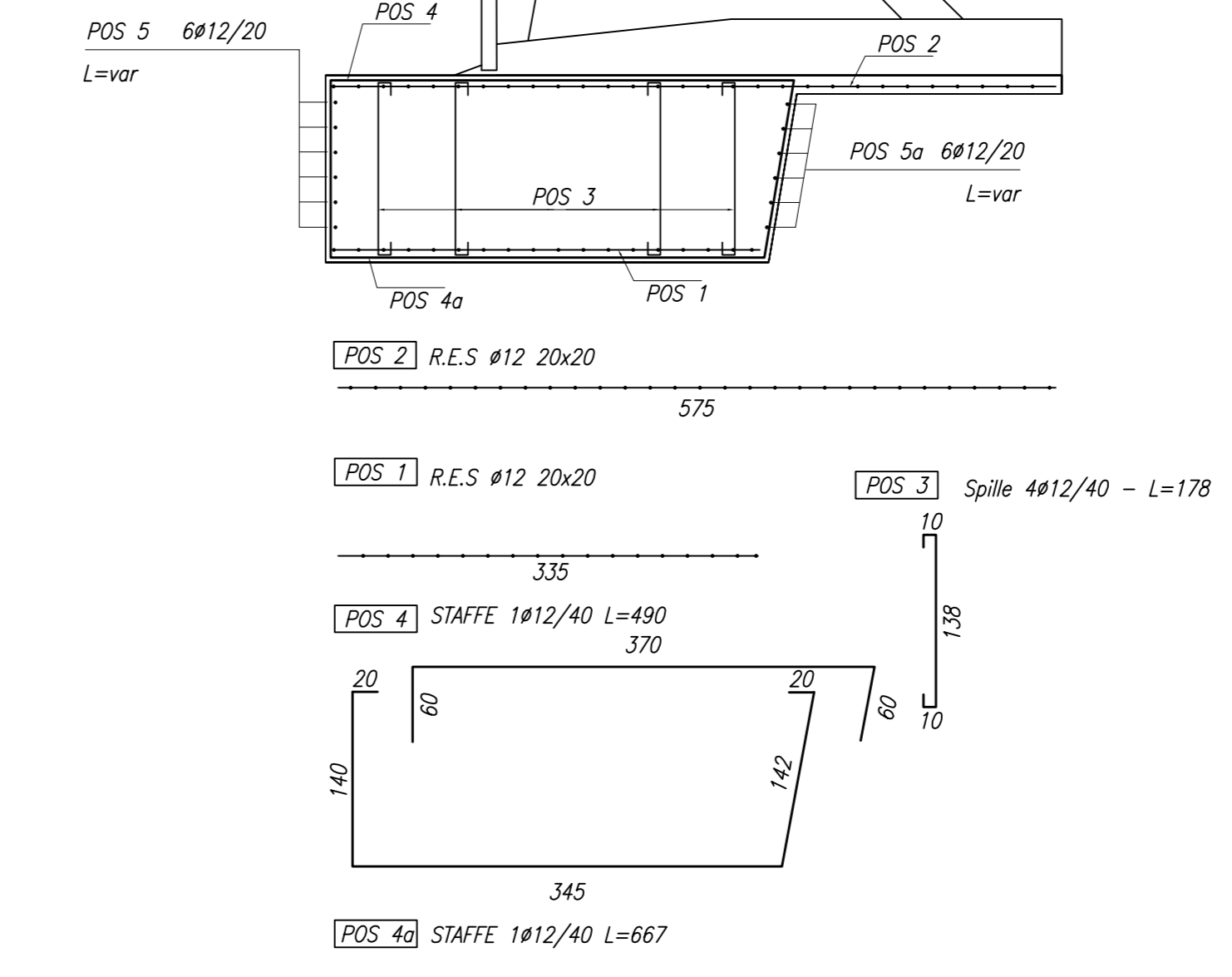
MURI H=9.00 - 6.50 m
SEZIONE TIPO
SCALA 1:50



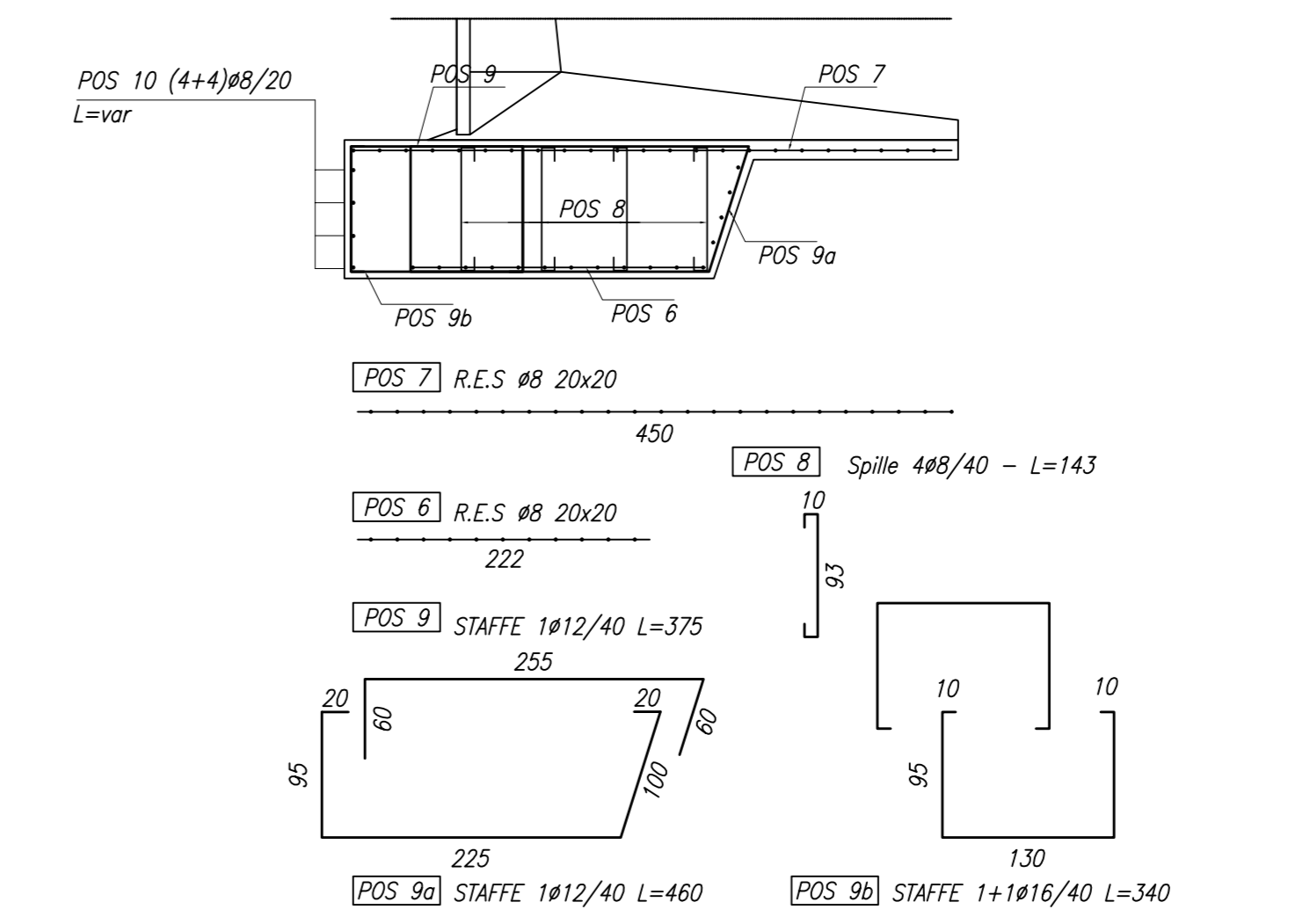
MURI H=6.50 - 3.25 m
SEZIONE TIPO
SCALA 1:50



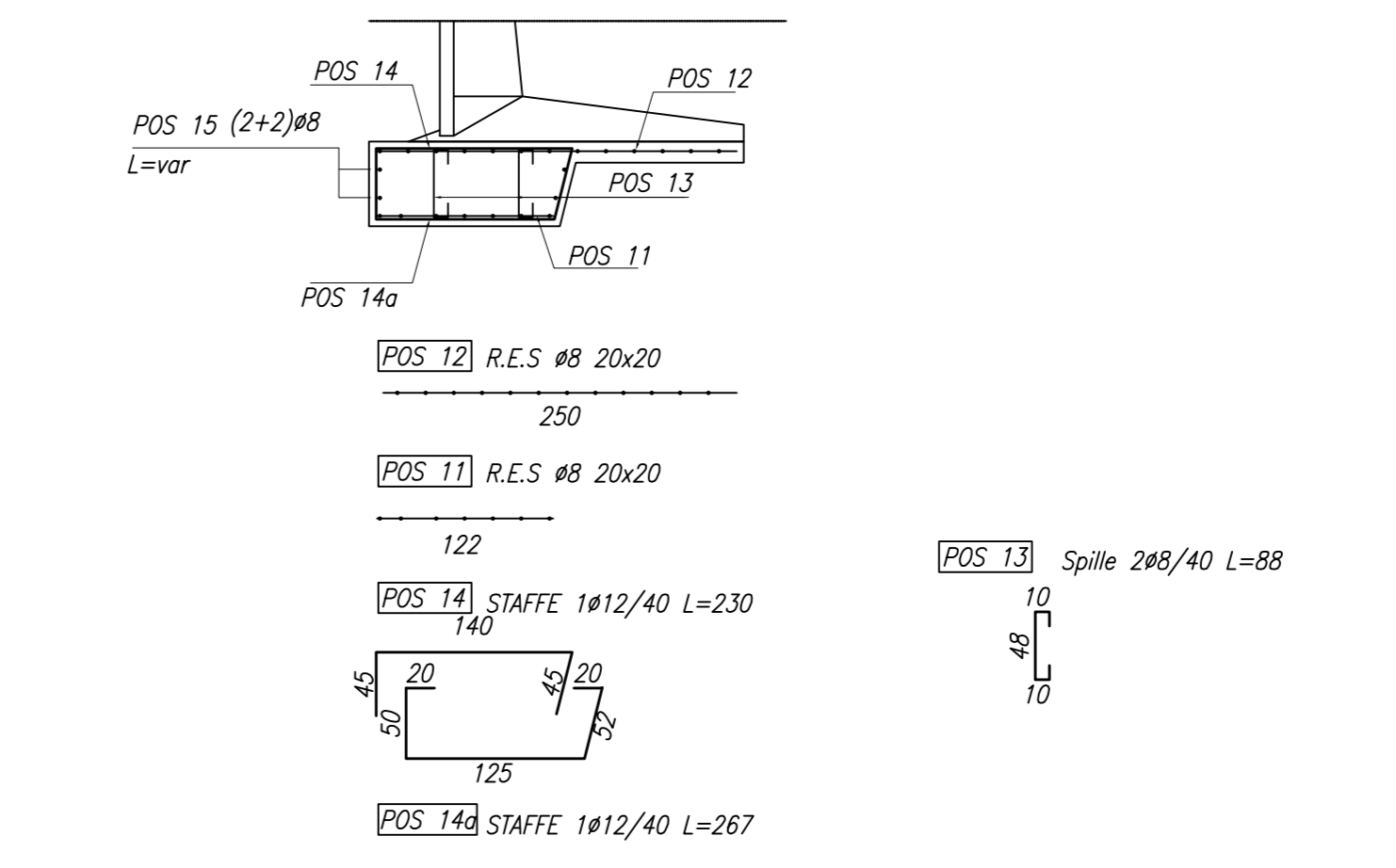
ARMATURA SOTTOFONDO MURO
SCALA 1:50



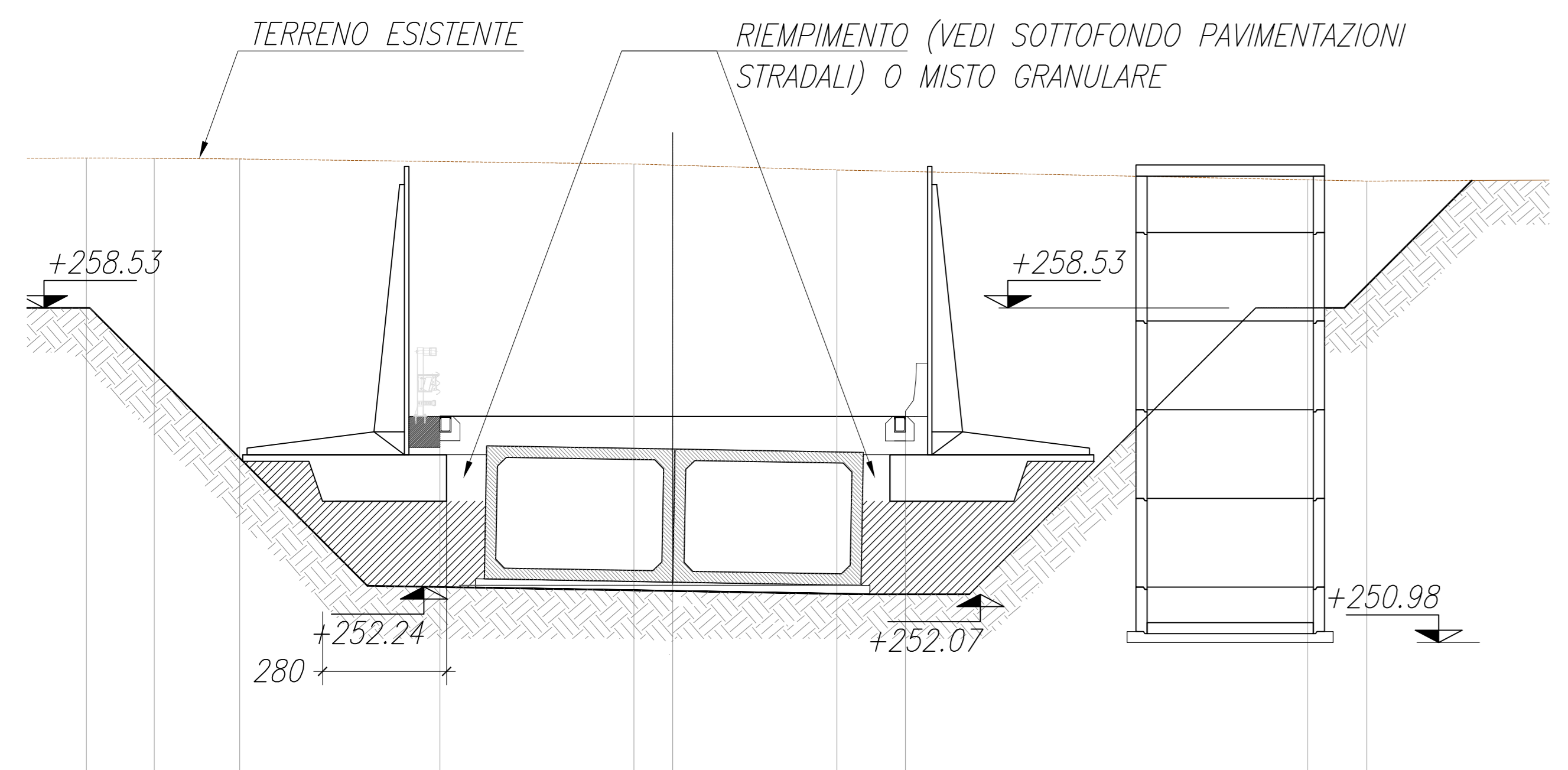
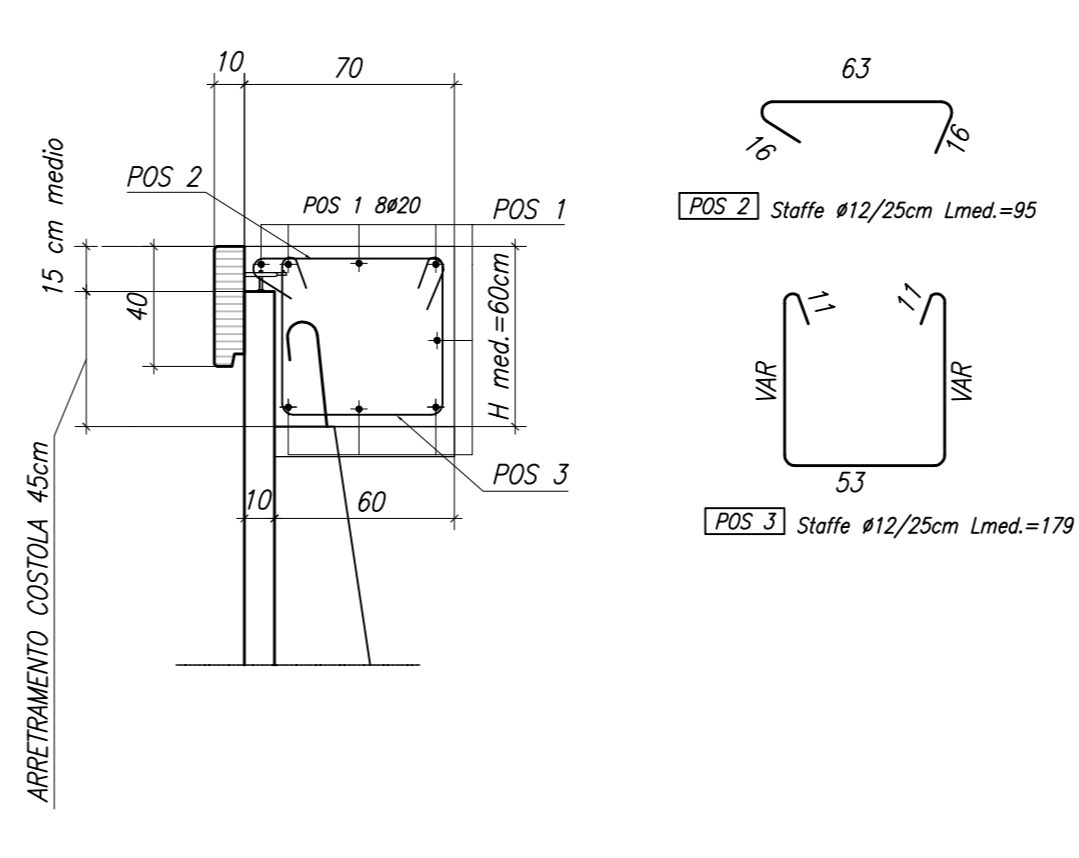
ARMATURA FONDO MURO H=6.50-3.25m
SCALA 1:50



ARMATURA FONDO MURO H=3.25m
SCALA 1:50



CORDOLO DI TESTATA
SEZIONE TIPO
SCALA 1:50



MATRICE DI REVISIONE

REV	DATA	DESCRIZIONE MODIFICA
-	-	-
-	-	-
-	-	-
-	-	-
-	-	-
-	-	-

N.B.: LA TAVOLA SOSTITUISCE QUELLA RELATIVA AL CODICE [] DEL PROGETTO ESECUTIVO

COLLEGAMENTO AUTOSTRADALE DALMINE - COMO - VARESE - VALICO DEL GAGGIOLE E OPERE AD ESSO CONNESSE

TRATTE B1, B2, C, D, TRVA13+14, GREENWAY

AS BUILT

TRATTA B1 - SVINCOLO DI LOMAZZO (da Pk - 0+850 a Pk +1+800)

OPERE D'ARTE MINORI - SOTTOVIA SOTTOVIA SP33 CARPENTERIA MURI

CONFESSIONARIO: STRABAG S.p.A.

PROGETTISTA: STI ITALIA S.p.A.

ELABORAZIONE PROGETTUALE: STI ITALIA S.p.A.

APPROVATO: []