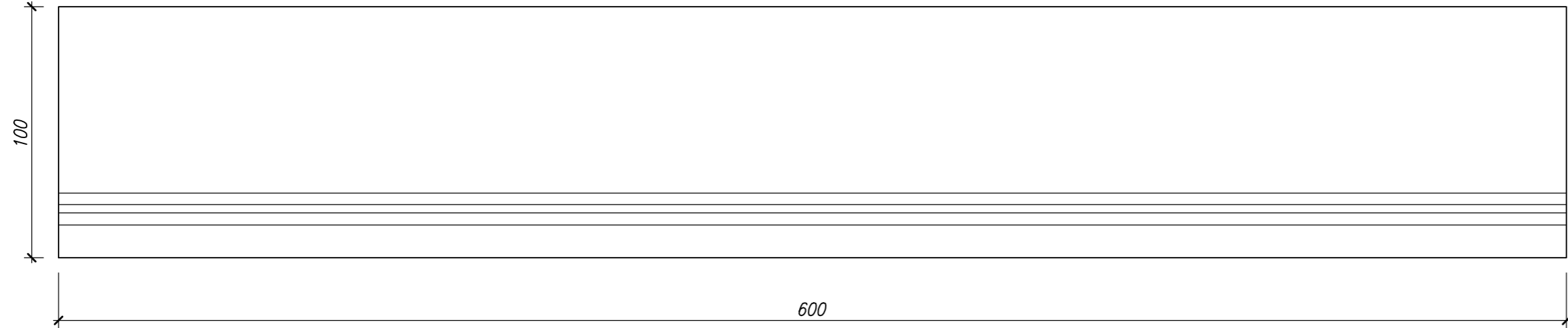
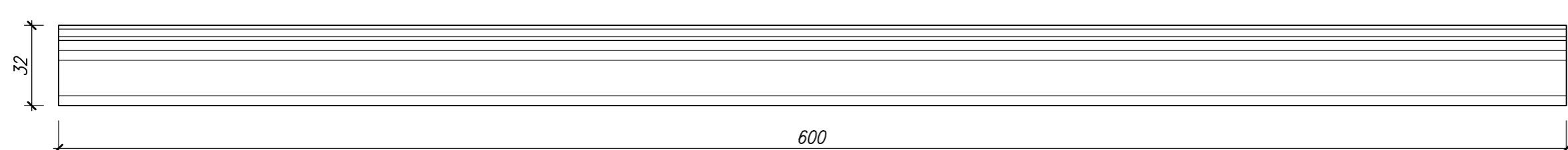


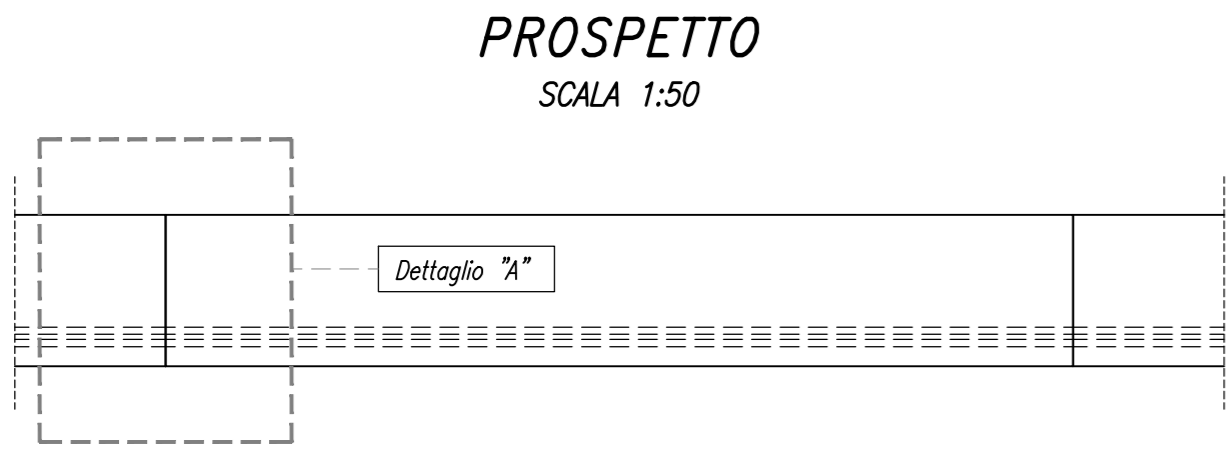
VISTA LATERALE
SCALA 1:20



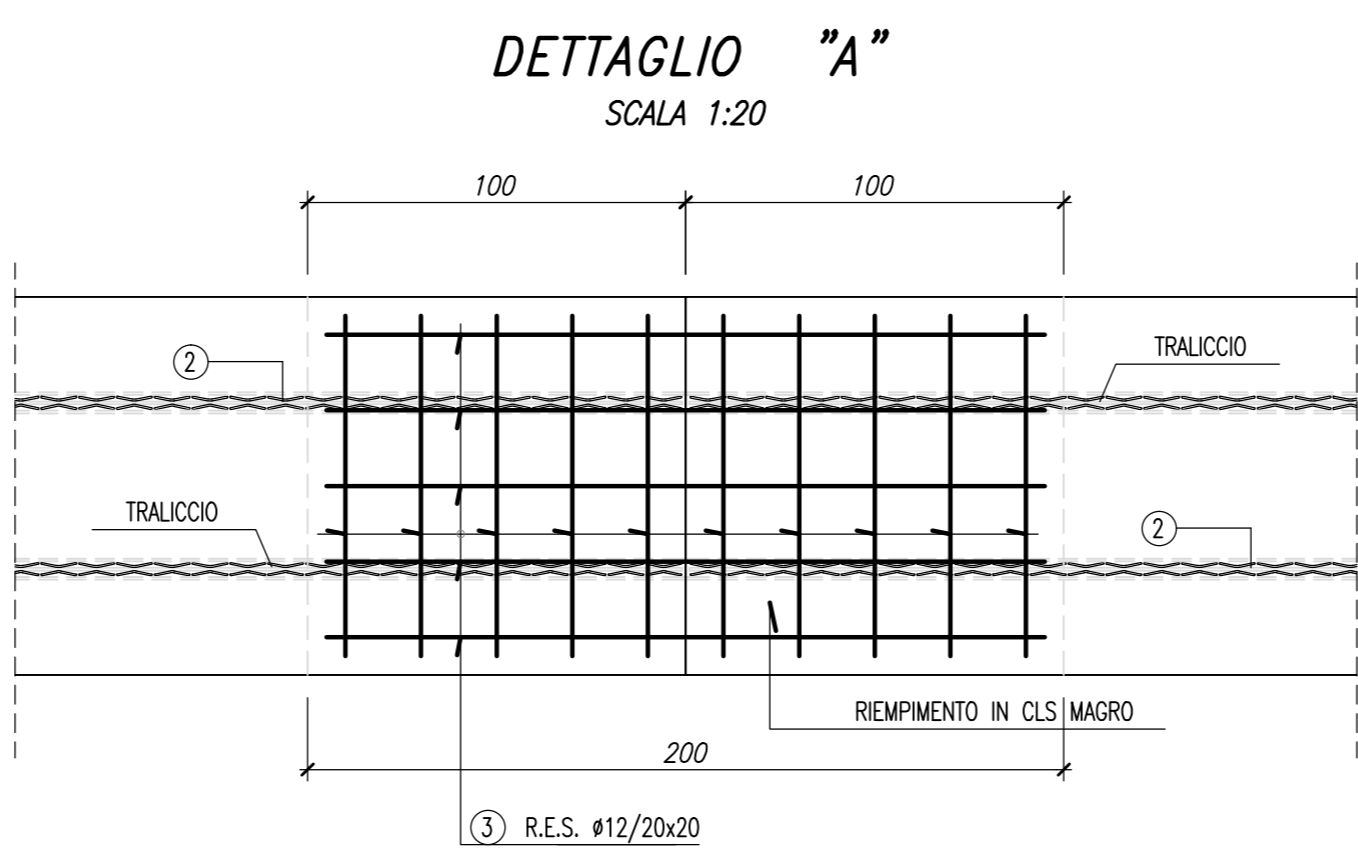
VISTA FRONTALE
SCALA 1:20



VISTA DALL'ALTO
SCALA 1:20



PROSPETTO
SCALA 1:50



DETTAGLIO "A"
SCALA 1:20

ARMATURA ELEMENTI DI MARGINE

1) RETE SAGOMATA $\phi 5/10 \times 10$
2) TRALICCI ELETTRISALDATI 5/7/5 h=12.5CM
3) RETE ELETTRISALDATA $\phi 12/20 \times 20$

**REV. 0 - SOSTITUZIONE PROFILO REDIRETTIVO
CON SAGOMA REDIRETTIVA PREFABBRICATA**

MATRICE DI REVISIONE

REV	DATA	DESCRIZIONE MODIFICA

N.B.: LA TAVOLA SOSTITUISCE QUELLA RELATIVA AL CODICE DEL PROGETTO ESECUTIVO




**COLLEGAMENTO AUTOSTRADALE
DALMINE - COMO - VARESE - VALICO DEL GAGGIOLO E OPERE AD ESSO CONNESSE**
CODICE C.U.P. F11B06000270007

TRATTE B1, B2, C, D, TRVA13+14, GREENWAY

AS BUILT

TRATTA B1 - SVINCOLO DI LOMAZZO (da Pk - 0+850 a Pk + 1+800)
OPERE D'ARTE MINORI - SOTTOVIA
SOTTOVIA SP33
PARTICOLARI COSTRUTTIVI
SAGOMA REDIRETTIVA

IDENTIFICAZIONE ELABORATO								
FASE PROGETTUALE	LOTTO	ZONA	OPERA	TRATTO D'OPERA	AMBITO	TIPO ELABORATO	PROGRESSIVO	REVISIONE
A	0	IO1	SO002	0	ON	PC	002	E

IMPRESA			
RAGGRUPPAMENTO TEMPORANEO IMPRESE:			
Mandataria	Mandante	Mandante	Mandante cooptata
STRABAG A.G.	GLF Grandi Lavori Fincosit S.p.A.	Impresa costruzioni Giuseppe Maltauro S.p.A.	STRABAG S.p.A.

Scala: 1:200-1:50

DATA	DESCRIZIONE	REV
Settembre 2015	AS BUILT	E

CONCEDENTE	
	CONCESSIONARI AUTOSTRADALI LOMBARDE

RAGGRUPPAMENTO TEMPORANEO PROGETTISTI:			
Mandataria	Mandante	Mandante	Mandante
3TI PROGETTI ITALIA INGEGNERIA INTEGRATA S.p.A.	GP Ingegneria di GESTIONE PROGETTI DI INGEGNERIA	Arch. Salvatore Vermiglio	Arch. Salvatore Vermiglio

RESPONSABILE DI PROGETTO ED INCARICATO DELL'INTEGRAZIONE FRA LE VARIE PRESTAZIONI:
Ing. Alberto Cecchini

CONCESSIONARIO	
	Direttore Tecnico: Ing. Enrico Arini Referente Tecnico: Arch. Giovanni Cannito

ELABORAZIONE PROGETTUALE	
PROGETTISTA: 3TI PROGETTI ITALIA S.p.A	3TI ITALIA S.p.A. DIRETTORE TECNICO Ing. Stefano Luca Possati Ordine degli Ingegneri Provincia di Roma n. 20809

APPROVATO: Il Direttore dei Lavori: Ing. Francesco Domanico

Redatto: Di Sanzo Verificato: Sorge Approvato: Possati