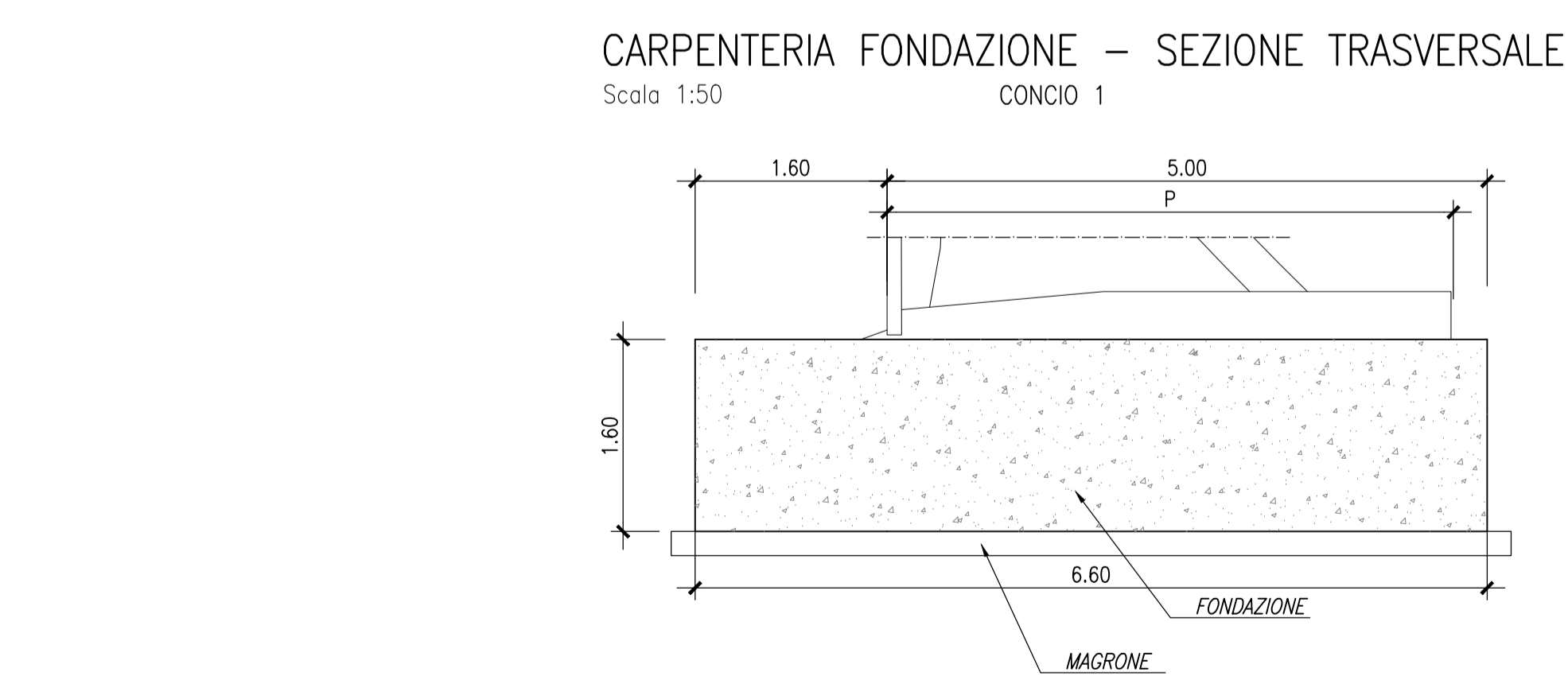
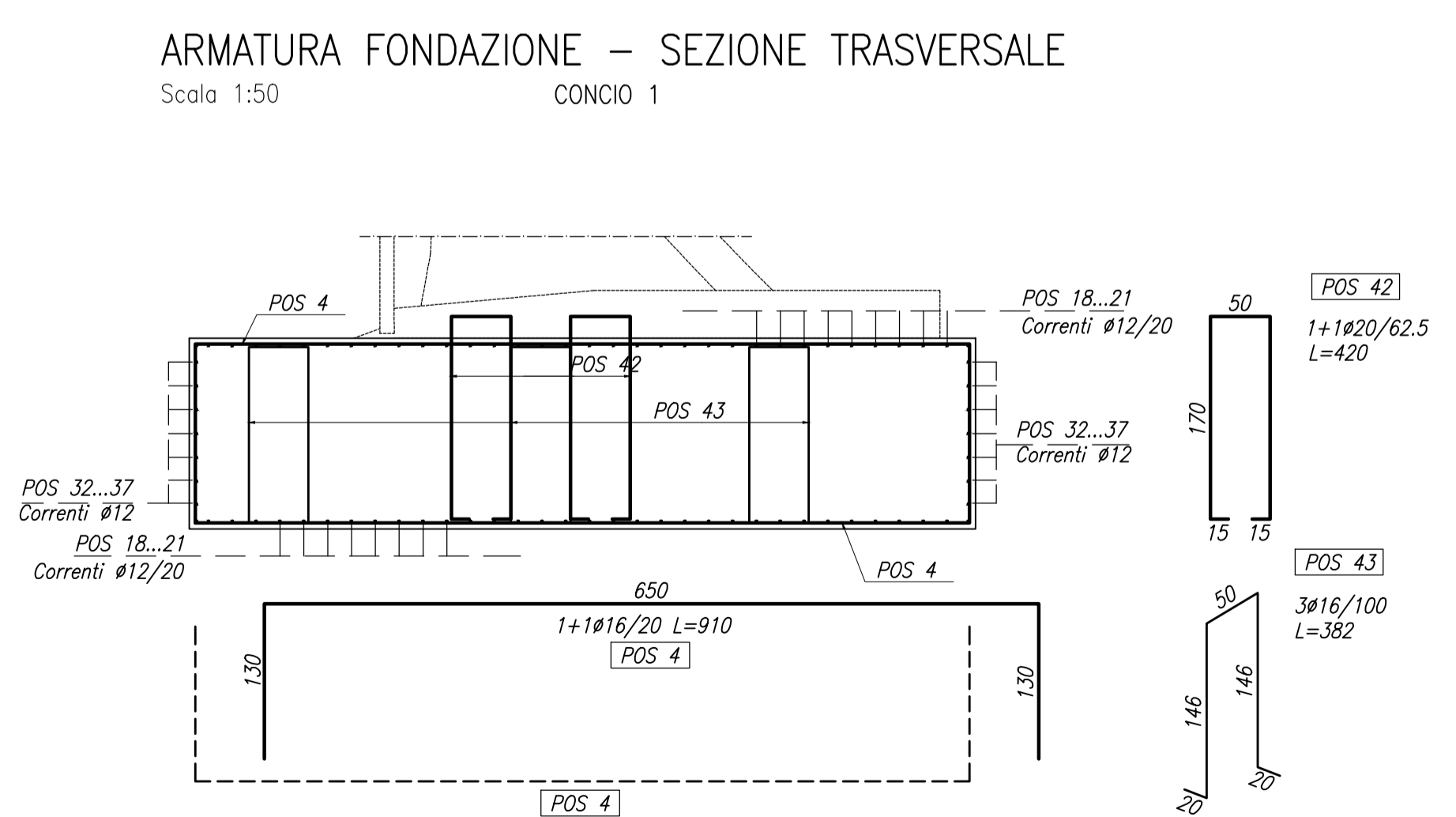


ARMATURA FONDAZIONE – SEZIONE LONGITUDINALE  
Scala 1:50 CONCIO 1



CARPENTERIA FONDAZIONE – SEZIONE TRASVERSALE  
Scala 1:50 CONCIO 1



ARMATURA FONDAZIONE – SEZIONE TRASVERSALE  
Scala 1:50 CONCIO 1

Materiali per i muri

CALCESTRUZZO : Fondazione	Rck 30 Mpa
Magrone	Rck 15 MPa
Cordolo	Rck 40 MPa
ACCIAIO : Controllato in stabilimento	B 450 C

REV 0 – ADEGUAMENTO DELLE ARMATURE ALLA NUOVA CARPENTERIA

MATRICE DI REVISIONE

REV	DATA	DESCRIZIONE MODIFICA
0	-	-
1	-	-
2	-	-
3	-	-
4	-	-
5	-	-

N.B.: LA TAVOLA SOSTITUISCE QUELLA RELATIVA AL CODICE E | 0 | C01 | RA001 | A | OS | PC | 001 | A\_02 | DEL PROGETTO ESECUTIVO

CONCESSIONI AUTOSTRADALI LOMBARDE

Autosstrada Padovese-Veneziana

**COLLEGAMENTO AUTOSTRADALE DALMINE - COMO - VARESE - VALICO DEL GAGGIOLO E OPERE AD ESSO CONNESSE**  
CODICE C.U.P. F11B06000270007

**TRATTE B1, B2, C, D, TRVA13+14, GREENWAY AS BUILT**

**TRATTA B1 - SVINCOLO DI LOMAZZO (da Pk -0+850 a Pk +1+800)**  
OPERE D'ARTE MINORI  
OPERE DI SOSTEGNO  
MURO 2  
Particolari costruttivi - Tav. 1 di 4

FASE PROGETTUALE	LOTTO	ZONA	OPERA	TRATTO D'OPERA	AMBITO	TIPO ELABORAZIONE	PROGRESSIVO	REVISIONE
A	B	C01	RA001	A	OS	PC	001	E

Scala: 1:50

DATA	DESCRIZIONE	REV
Settembre 2015	Emissione	E

CONCEDENTE: CONCESSIONI AUTOSTRADALI LOMBARDE

CONCESSIONARIO: Autosstrada Padovese-Veneziana, Direzione Tecnica, Ing. Enrico Anzi, Referente Tecnico: Arch. Giovanni Cambi

APPROVATO: Autosstrada Padovese-Veneziana, Il Direttore dei Lavori, Ing. Francesco Domenico

IMPRESA: RAGGRUPPAMENTO TEMPORANEO IMPRESE: Mandataria STRABAG A.G., Mandante GLF Grandi Lavori Fincosit S.p.A., Mandante cooptata Impresa costruzioni Giuseppe Maltauro S.p.A., Mandante cooptata STRABAG S.p.A.

PROGETTISTA - PROGETTO ESECUTIVO DI DETTAGLIO: RAGGRUPPAMENTO TEMPORANEO PROGETTISTI: Mandataria 3TI PROGETTI ITALIA S.p.A., Mandante GP Ing. Salvatore Vermiglio, Mandante ALBERTI & C. S.p.A.

RESPONSABILE DI PROGETTO ED INCARICATO DELL'INTEGRAZIONE FRA LE VARIE PRESTAZIONI: Ing. Alberto Cecchini

ELABORAZIONE PROGETTUALE: PROGETTISTA: 3TI PROGETTI ITALIA S.p.A., DIRETTORE TECNICO: Arch. Stefano Luca Passati, Ordine degli Ingegneri Provincia di Roma n. 20809

Redatto: Fasolo, Verificato: Fasolo, Approvato: Passati