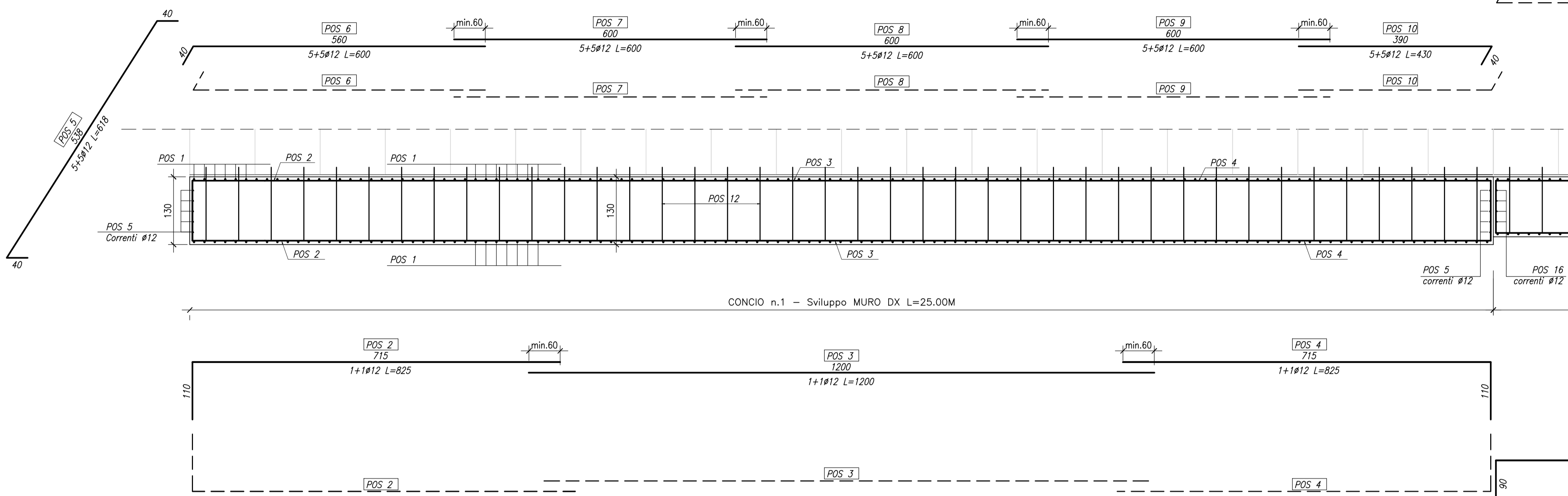
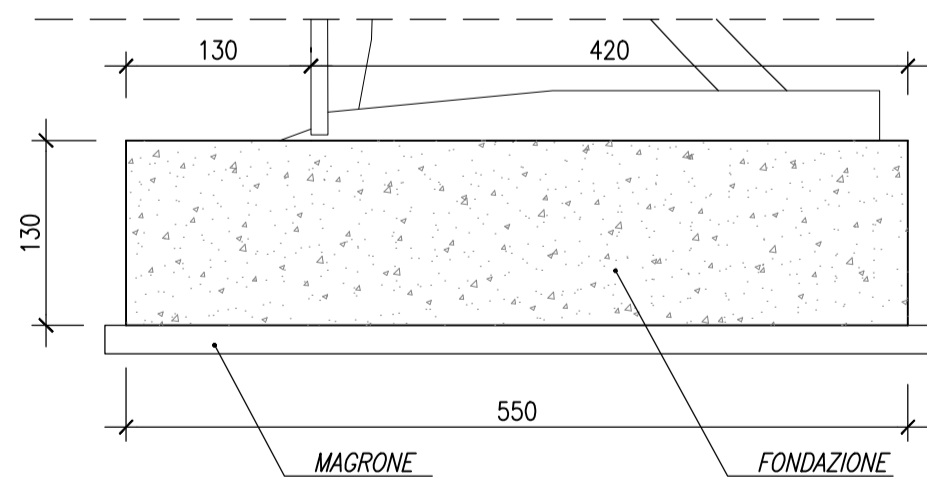


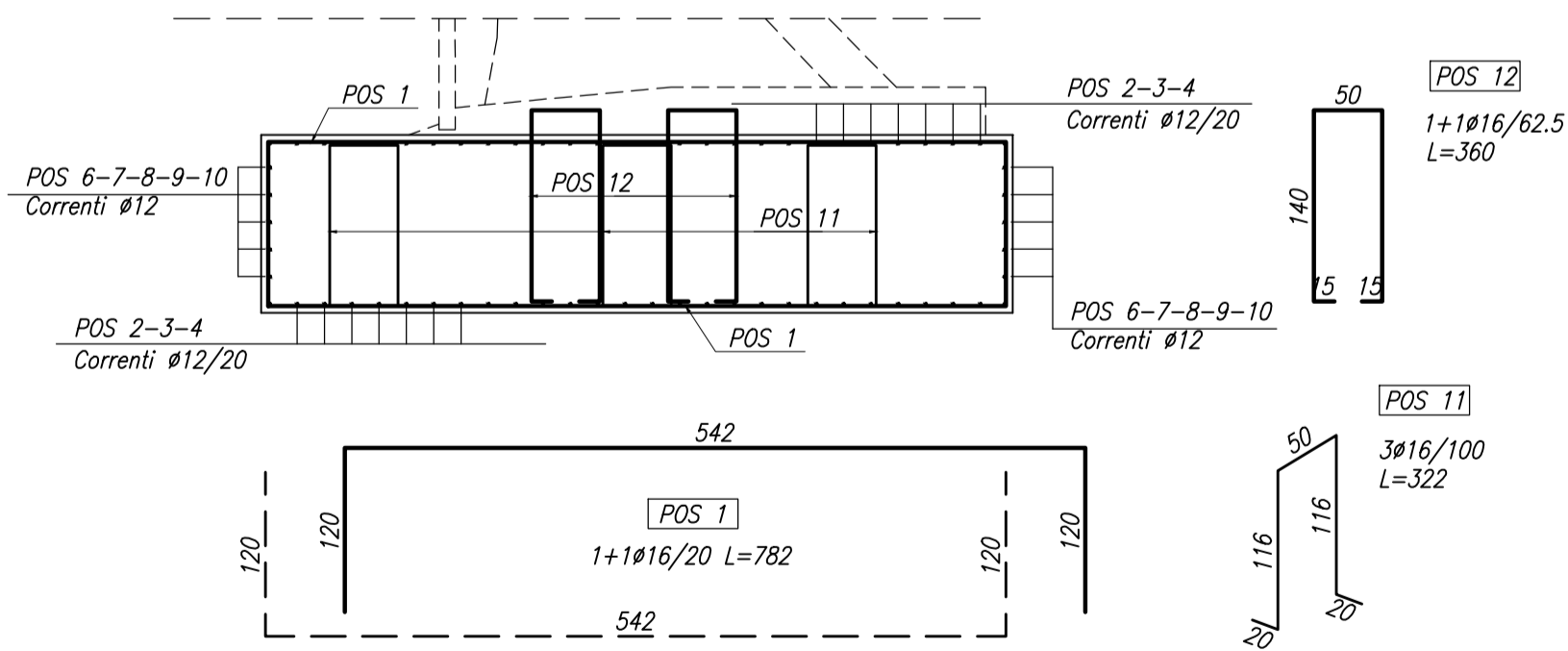
ARMATURA FONDAZIONE – Scala 1:50
MURO DX – CONCIO 1



CARPENTERIA FONDAZIONE – Scala 1:50
MURO DX – CONCIO 1



ARMATURA FONDAZIONE – Scala 1:50
SEZIONE TRASVERSALE – MURO DX – CONCIO 1



Materiali per i muri

CALCESTRUZZO : Fondazione	Rck 30 Mpa
Magrone	Rck 15 MPa
Cordolo	Rck 40 MPa
ACCIAIO : Controllato in stabilimento	B 450 C

MATRICE DI REVISIONE

REV	DATA	DESCRIZIONE MODIFICA
0	-	-
1	-	-
2	-	-
3	-	-
4	-	-
5	-	-

N.B.: LA TAVOLA SOSTITUISCE QUELLA RELATIVA AL CODICE E | 0 | C01 | RA006 | C | DS | PC | 001 | A_02 | DEL PROGETTO ESECUTIVO

CONCESSIONE AUTOSTRADALI LOMBARDE

COLLEGAMENTO AUTOSTRADE DALMINE - COMO - VARESE - VALICO DEL GAGGIOLO E OPERE AD ESSO CONNESSE
CODICE C.U.P. F11806000270007

TRATTE B1, B2, C, D, TRVA13+14, GREENWAY

AS BUILT

TRATTA B1 - SVINCOLO DI LOMAZZO (da Pk - 0+850 a Pk +1+800)
OPERE D'ARTE MINORI
OPERE DI SOSTEGNO
MURO 3
Particolari costruttivi - Tav.1 di 4

IDENTIFICAZIONE ELABORATO CODICE PROGETTO: F001078 WBS	IMPRESA RAGGRUPPAMENTO TEMPORANEO IMPRESE: Mandatario: STRABAG A.G. Mandatario: GLF Grandi Lavori Fincosit S.p.A. Mandatario: Giuseppe Malturo S.p.A. Mandatario cooptato: STRABAG S.p.A.
---	---

Scala: 1:50

DATA Settembre 2015	DESCRIZIONE Fasione	REV E
-------------------------------	-------------------------------	-----------------

PROGETTISTA - PROGETTO ESECUTIVO DI DETTAGLIO
RAGGRUPPAMENTO TEMPORANEO PROGETTISTI:
Mandatario: 3TI PROGETTI ITALIA
Mandatario: OP Progettazione
Mandatario: Arch. Salvatore Vermiglio

CONCEDENTE
CONCESSIONI AUTOSTRADALI LOMBARDE

RESPONSABILE DI PROGETTO ED INCARICATO DELL'INTEGRAZIONE FRA LE VARIE PRESTAZIONI:
Ing. Alberto Cecchini

CONCESSIONARIO
Autostada Pedemontana Lombardia
Direttore Tecnico: Ing. Enrico Alesi
Referente Tecnico: Arch. Giovanni Cambi

ELABORAZIONE PROGETTUALE
PROGETTISTA:
3TI PROGETTI ITALIA S.p.A.
3TI ITALIA S.p.A.
DIRETTORE TECNICO
Ing. Stefano Luca Piccazzi
Ordine degli Ingegneri Provincia di Roma n. 20809

APPROVATO
Autostada Pedemontana Lombardia
Il Direttore dei Lavori: Ing. Francesco Donatoni

Redatto: Fasolo Verificato: Fasolo Approvato: Possati