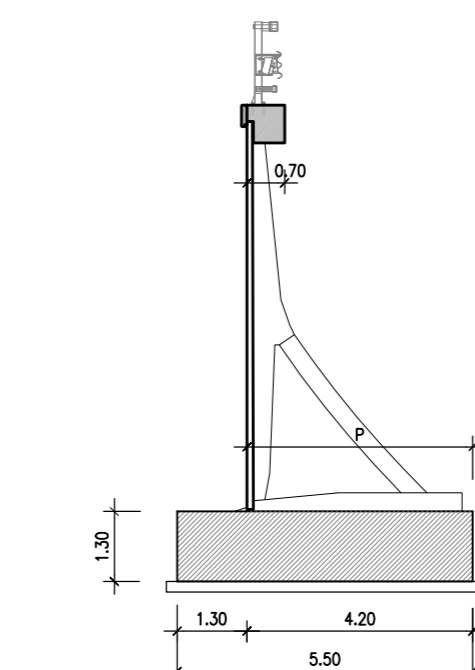
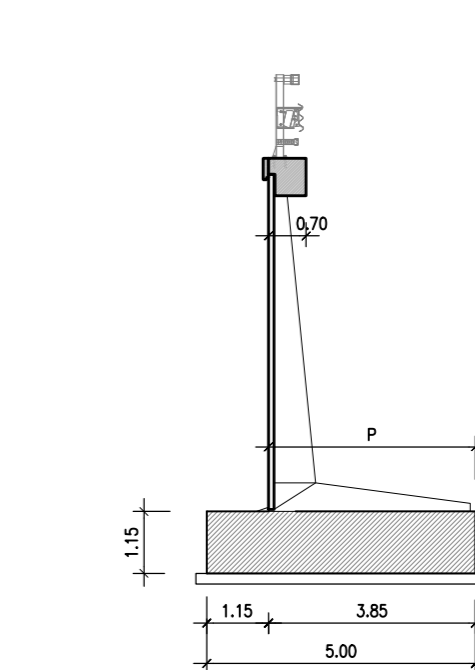


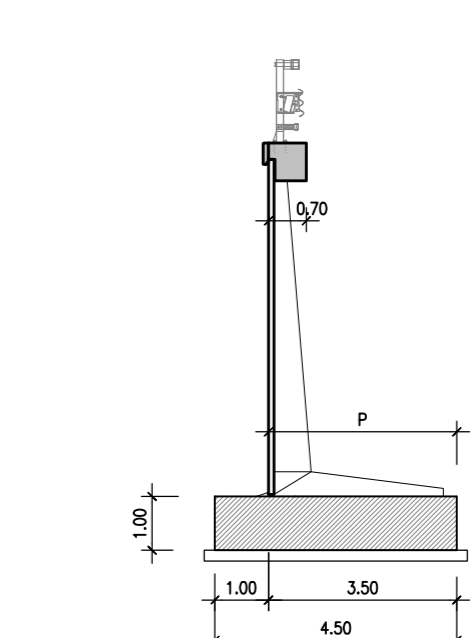
SEZIONE TRASVERSALE - Scala 1:100
SEZIONE 29 - MURO DX/SX



SEZIONE TRASVERSALE - Scala 1:100
SEZIONE 30 - MURO DX



SEZIONE TRASVERSALE - Scala 1:100
SEZIONE 31 - MURO DX



SEZIONE LONGITUDINALE FONDAZIONE - Scala 1:100
MURO SX

