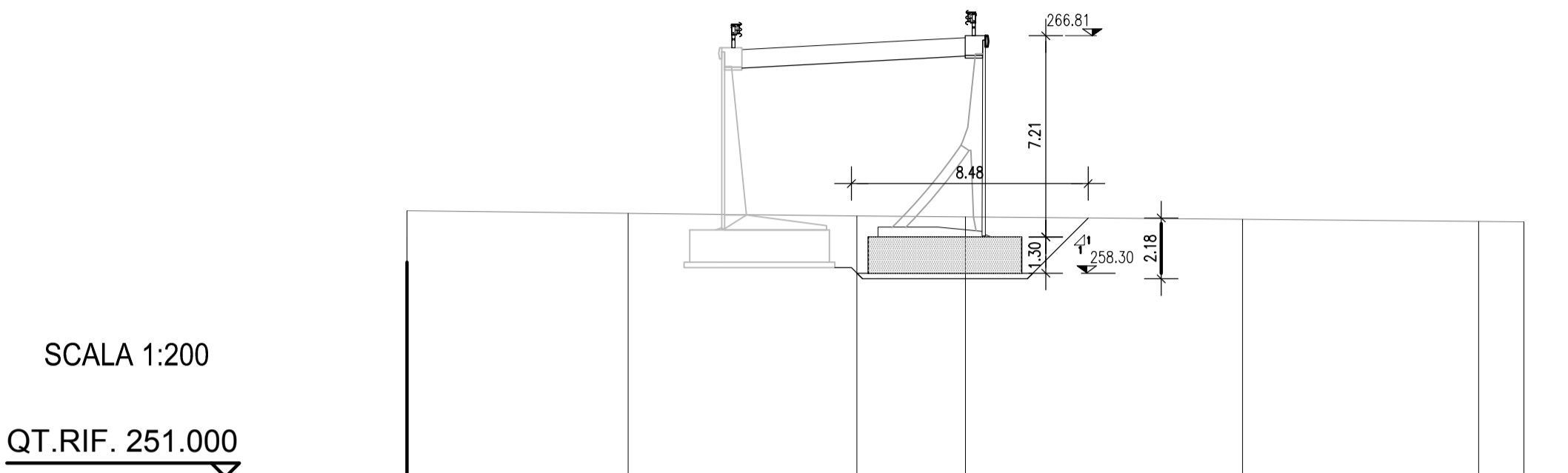


SEZIONE N. - A
 QT. PROGETTO : 266.739
 DIST.PROG. : 0+000.000
 DIST.SUCC. : 10.000

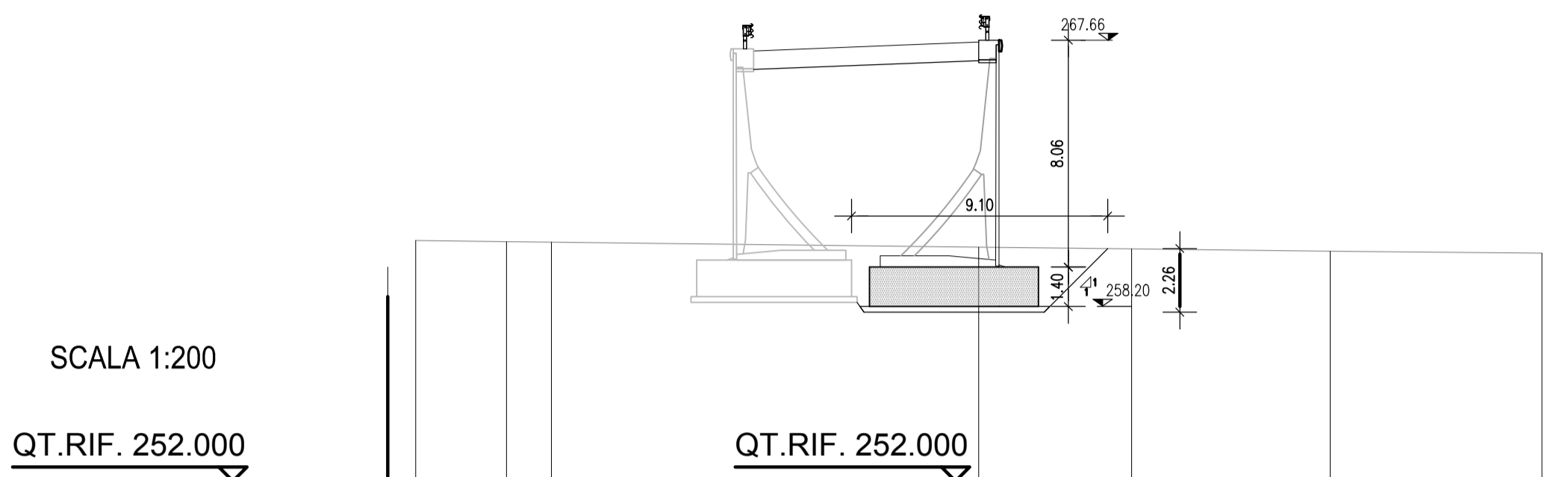


SCALA 1:200

QT.RIF. 251.000

QUOTE TERRENO	260.54	260.44	260.35	260.32	260.23	260.15	260.14
	7.92	8.19	8.49	3.89	9.92	8.46	1.62
QUOTE PROGETTO		266.31	266.49	266.61	266.66	266.74	266.81
		3.31	2.19	0.97	1.53		

SEZIONE N. - B
 QT. PROGETTO : 267.592
 DIST.PROG. : 0+020.000
 DIST.PREC. : 10.000
 DIST.SUCC. : 9.733

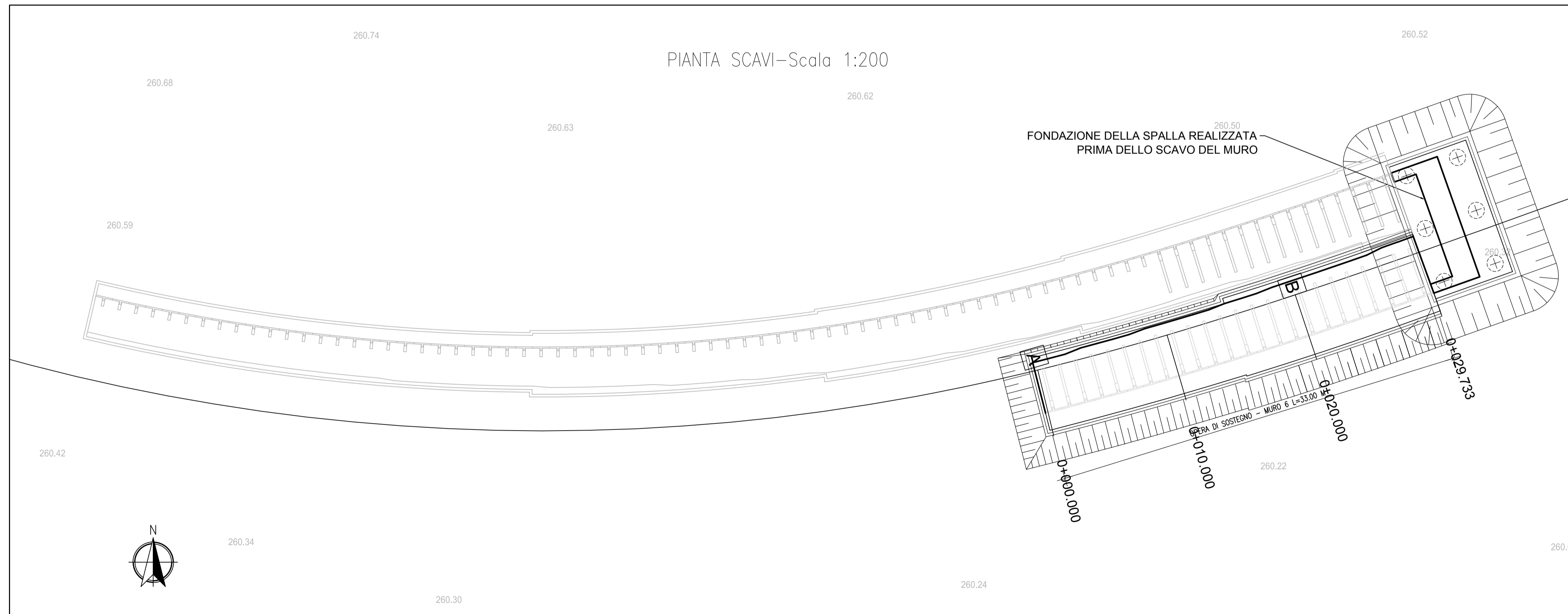


SCALA 1:200

QT.RIF. 252.000

QUOTE TERRENO	260.55	260.51	260.49	260.31	260.25	260.16	260.09
	3.22	1.59	15.18	267.49	5.43	7.05	7.52
QUOTE PROGETTO		267.29	267.29	267.59	267.59	267.66	267.66
		5.28	2.37				

PIANTA SCAVI - Scala 1:200



MATRICE DI REVISIONE		
REV	DATA	DESCRIZIONE MODIFICA
0	-	-
1	-	-
2	-	-
3	-	-
4	-	-
5	-	-

N.B.: LA TAVOLA SOSTITUISCE QUELLA RELATIVA AL CODICE E | 0 | C01 | RA006 | A | OS | PI | 002 | A_01 | DEL PROGETTO ESECUTIVO

COLLEGAMENTO AUTOSTRADALE
 DALMINE - COMO - VARESE - VALICO DEL GAGGIOLO E OPERE AD ESSO CONNESSE
 CODICE C.U.P. F11B06000270007
TRATTE B1, B2, C, D, TRVA13+14, GREENWAY
AS BUILT
 TRATTA B1 - SVINCOLO DI LOMAZZO (da Pk - 0+850 a Pk +1+800)
 OPERE D'ARTE MINORI
 OPERE DI SOSTEGNO
 MURO 6
 Pianta scavi muro - Tav. 1 di 1

IDENTIFICAZIONE ELABORATO		IMPRESA	
CODICE PROGETTO: F00107B		RAGGRUPPAMENTO TEMPORANEO IMPRESE:	
WBS		Mandatario	Mandante
FASE PROGETTUALE	LOTTO	STRABAG A.G.	GLF Grandi Lavori Fincostr S.p.A.
ZONA	OPERA	Mandatario	Mandante
TRATTO D'OPERA	AMBITO	STRABAG	GLF Grandi Lavori Fincostr S.p.A.
TIPO ELABORATO	PROGRESSIVO	Mandatario	Mandante
REVISIONE		STRABAG	GLF Grandi Lavori Fincostr S.p.A.

Scala: 1:200

DATA	DESCRIZIONE	REV
Settembre 2015	Emissione	E

RAGGRUPPAMENTO TEMPORANEO PROGETTISTI:

Mandatario	Mandante	Mandante	Mandante
3TI PROGETTI ITALIA	GP	ALBERTI VERGINI	STRABAG

CONCEDENTE
 CONCESSIONI AUTOSTRADALI LOMBARDE

CONCESSIONARIO
 Autostreda Padanese
 Ing. Enrico Anzi
 Referente Tecnico:
 Arch. Giovanni Cambi

APPROVATO
 Autostreda Padanese
 Ing. Francesco Donatoni

ELABORAZIONE PROGETTUALE
PROGETTISTA:
 3TI PROGETTI ITALIA S.p.A.

RESPONSABILE DI PROGETTO ED INCARICATO DELL'INTEGRAZIONE FRA LE VARIE PRESTAZIONI:
 Ing. Alberto Cecchini

3TI ITALIA S.p.A.
 Arch. Salvatore Vermiglio
 Ordine degli Ingegneri
 Provincia di Roma n. 20809

Redatto: Fasolo Verificato: Fasolo Approvato: Possati