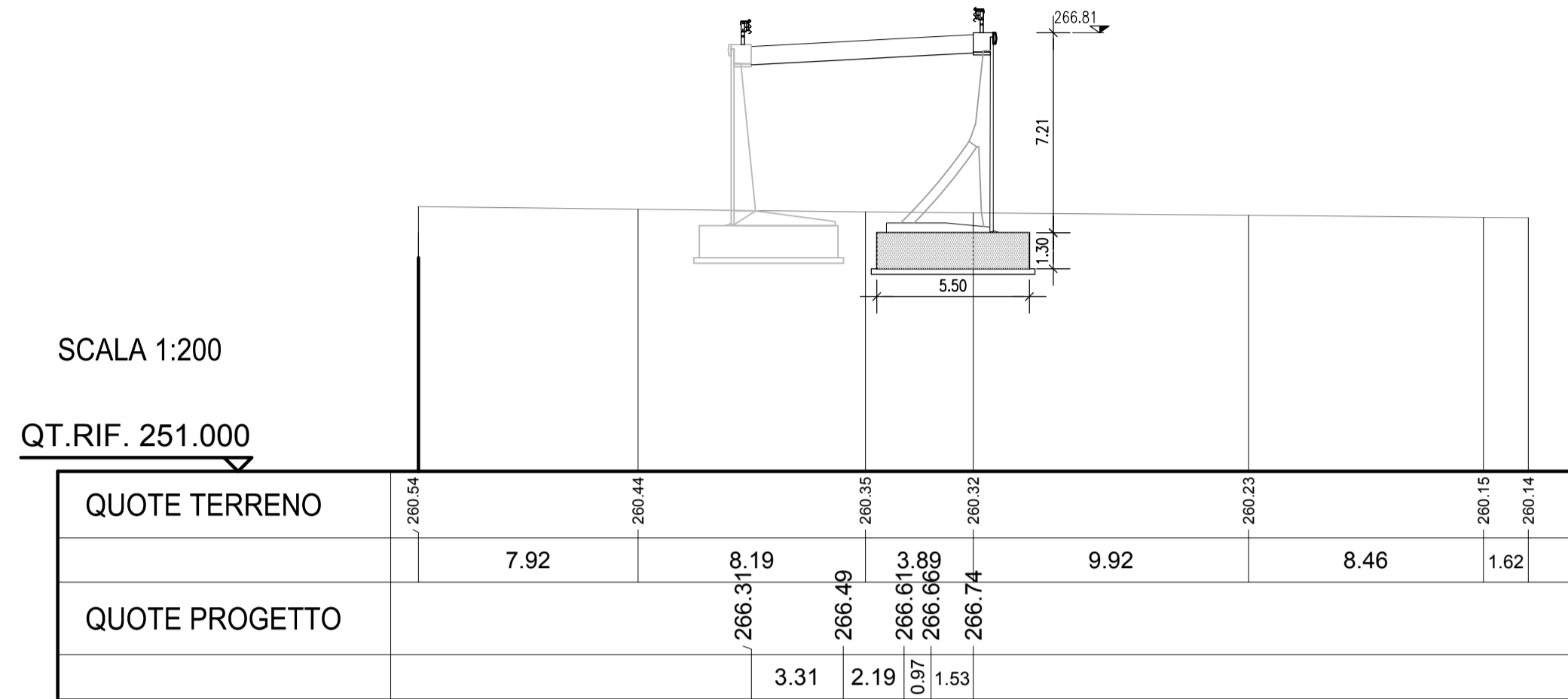
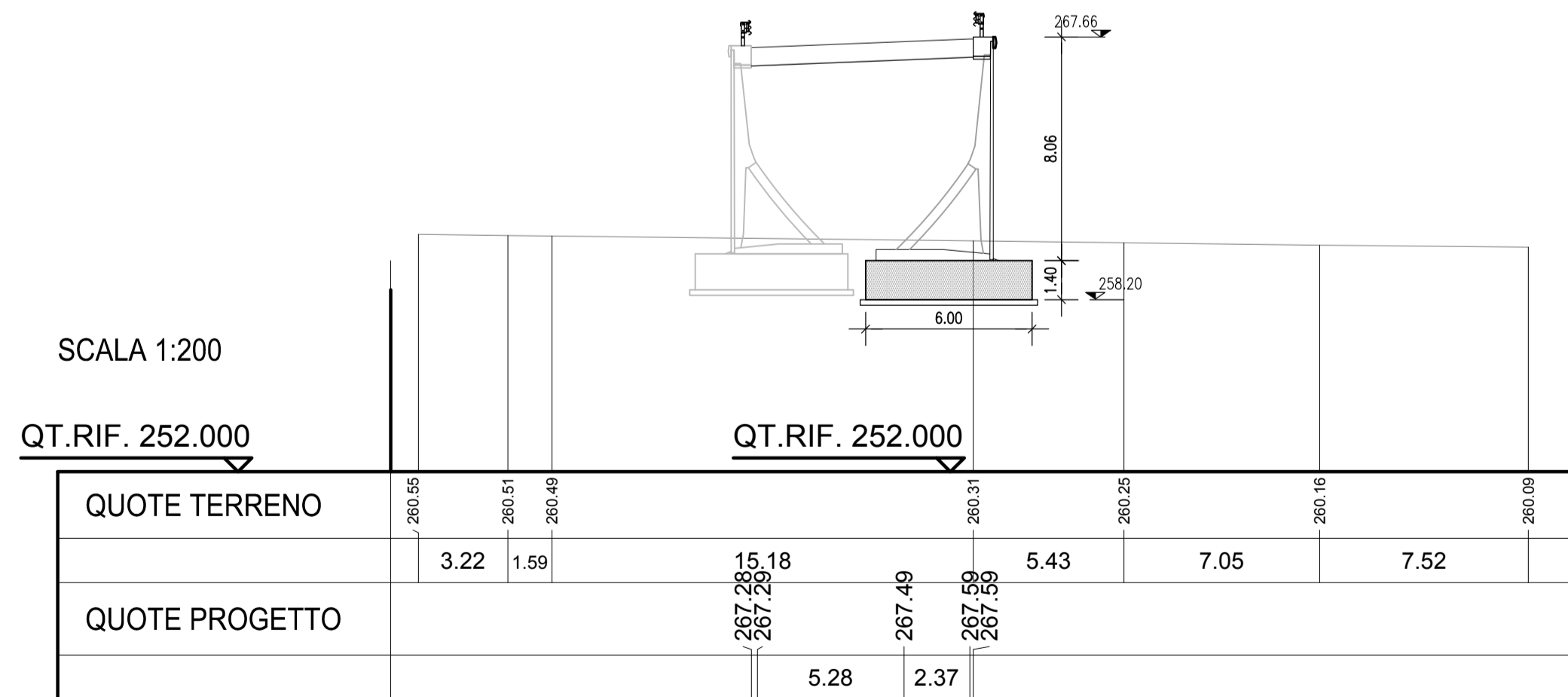


SEZIONE N. : A  
 QT. PROGETTO : 266.739  
 DIST.PROG. : 0+000.000  
 DIST.SUCC. : 10.000



SCALA 1:200  
 QT.RIF. 251.000

SEZIONE N. : B  
 QT. PROGETTO : 267.592  
 DIST.PROG. : 0+020.000  
 DIST.PREC. : 10.000  
 DIST.SUCC. : 9.733



SCALA 1:200  
 QT.RIF. 252.000

MATRICE DI REVISIONE

REV	DATA	DESCRIZIONE MODIFICA
0	-	-
1	-	-
2	-	-
3	-	-
4	-	-
5	-	-

N.B.: LA TAVOLA SOSTITUISCE QUELLA RELATIVA AL CODICE [E] [0] [C01] [RA006] [A] [DS] [PZ] [007] [A\_01] DEL PROGETTO ESECUTIVO

**COLLEGAMENTO AUTOSTRADALE  
 DALMINE - COMO - VARESE - VALICO DEL GAGGIOLO E OPERE AD ESSO CONNESSE**  
 CODICE C.U.P. F11B06000270007  
**TRATTE B1, B2, C, D, TRVA13+14, GREENWAY**  
**AS BUILT**  
**TRATTA B1 - SVINCOLO DI LOMAZZO (da Pk - 0+850 a Pk +1+800)**  
 OPERE D'ARTE MINORI  
 OPERE DI SOSTEGNO  
 MURO 6  
 Sezioni ubicate - Tav. 1/1

<b>IDENTIFICAZIONE ELABORATO</b> CODICE PROGETTO: F00107B WBS	<b>IMPRESA</b> RAGGRUPPAMENTO TEMPORANEO IMPRESE: Mandatario: STRABAG A.G. Mandatario: GLF Grandi Lavori Fincosit S.p.A. Mandatario: Giuseppe Maltauro S.p.A. Mandatario cooptata: STRABAG S.p.A.
<b>FASE PROGETTUALE</b> A   D   C01   RA006   A   DS   PZ   007   A_01	<b>PROGETTISTA - PROGETTO ESECUTIVO DI DETTAGLIO</b> RAGGRUPPAMENTO TEMPORANEO PROGETTISTI: Mandatario: 3TI PROGETTI ITALIA S.p.A. Mandatario: OP Progettista - gestione progetti di dettaglio Mandatario: Arch. Salvatore Vermiglio
<b>CONCEDENTE</b> CONCESSIONI AUTOSTRADALI LOMBARDE	<b>RESPONSABILE DI PROGETTO ED INCARICATO DELL'INTEGRAZIONE FRA LE VARIE PRESTAZIONI:</b> Ing. Alberto Cecchini
<b>CONCESSIONARIO</b> Autosstrada Pedemontana Lombarda Direttore Tecnico: Ing. Enrico Alesi Referente Tecnico: Arch. Giovanni Cambi	<b>ELABORAZIONE PROGETTUALE</b> PROGETTISTA: 3TI PROGETTI ITALIA S.p.A. <b>3TI ITALIA S.p.A.</b> DIRETTORE TECNICO Ing. Stefano Loren Piccinini Ordine degli Ingegneri Provincia di Roma n. 20809
<b>APPROVATO</b> Autosstrada Pedemontana Lombarda Il Direttore dei Lavori: Ing. Francesco Dominico	Redatto: Fasolo Verificato: Fasolo Approvato: Possati