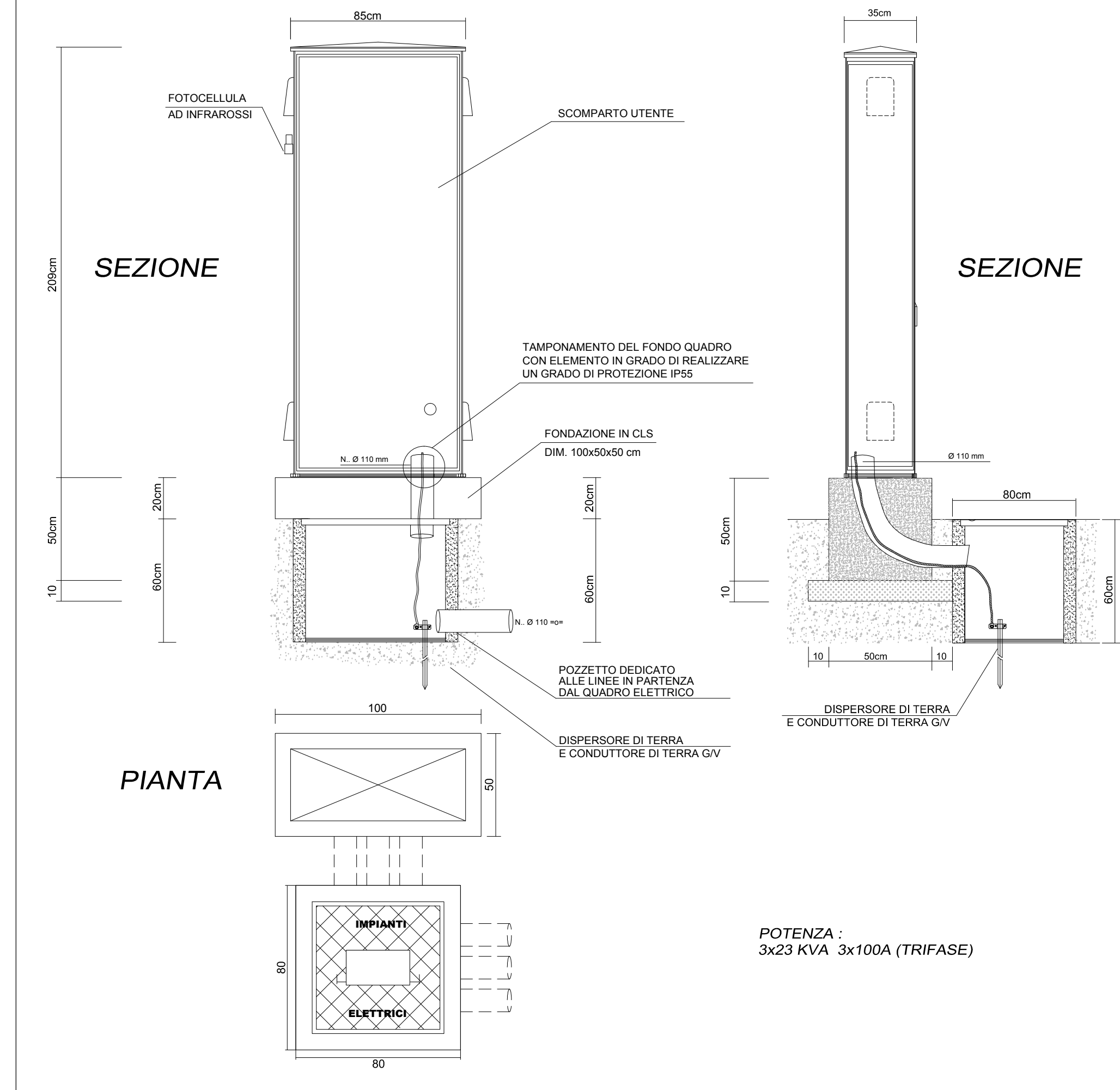


PARTICOLARE QUADRO ELETTRICO QEA
scala 1:20

QUADRO ELETTRICO CON REGOLATORE DI TENSIONE



POTENZA: 3x23 kVA 3x100A (TRIFASE)

LEGENDA SIMBOLI

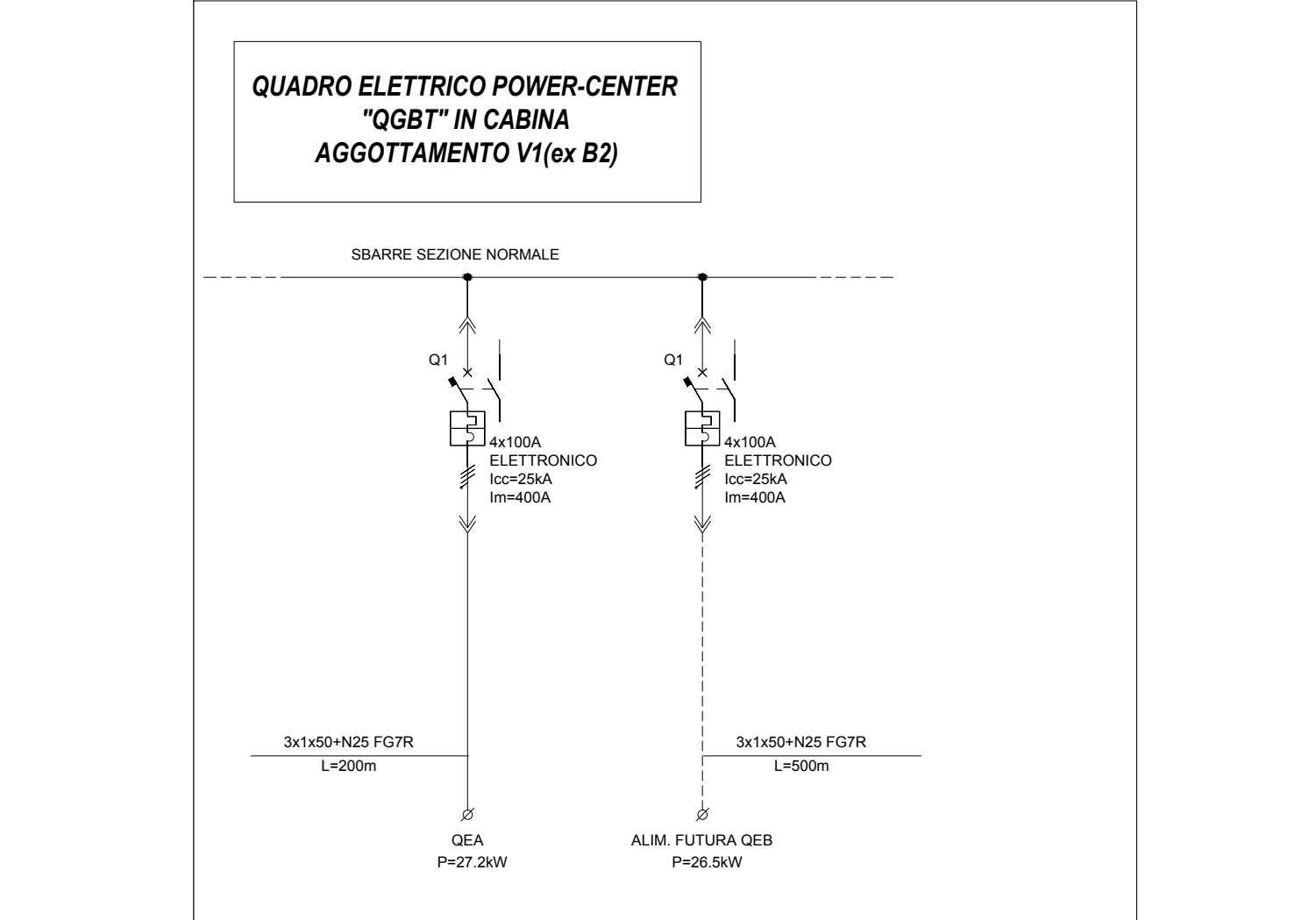
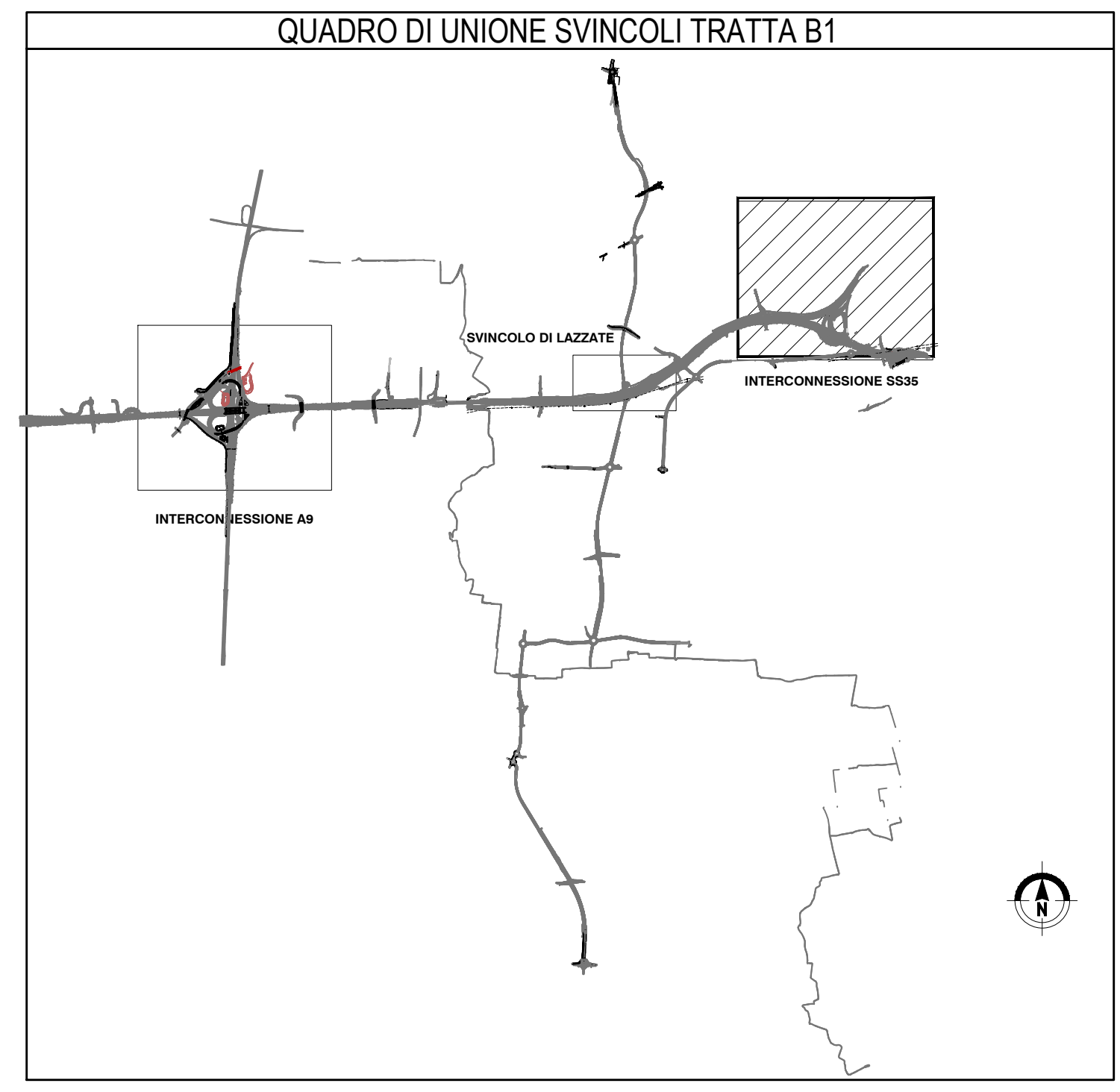
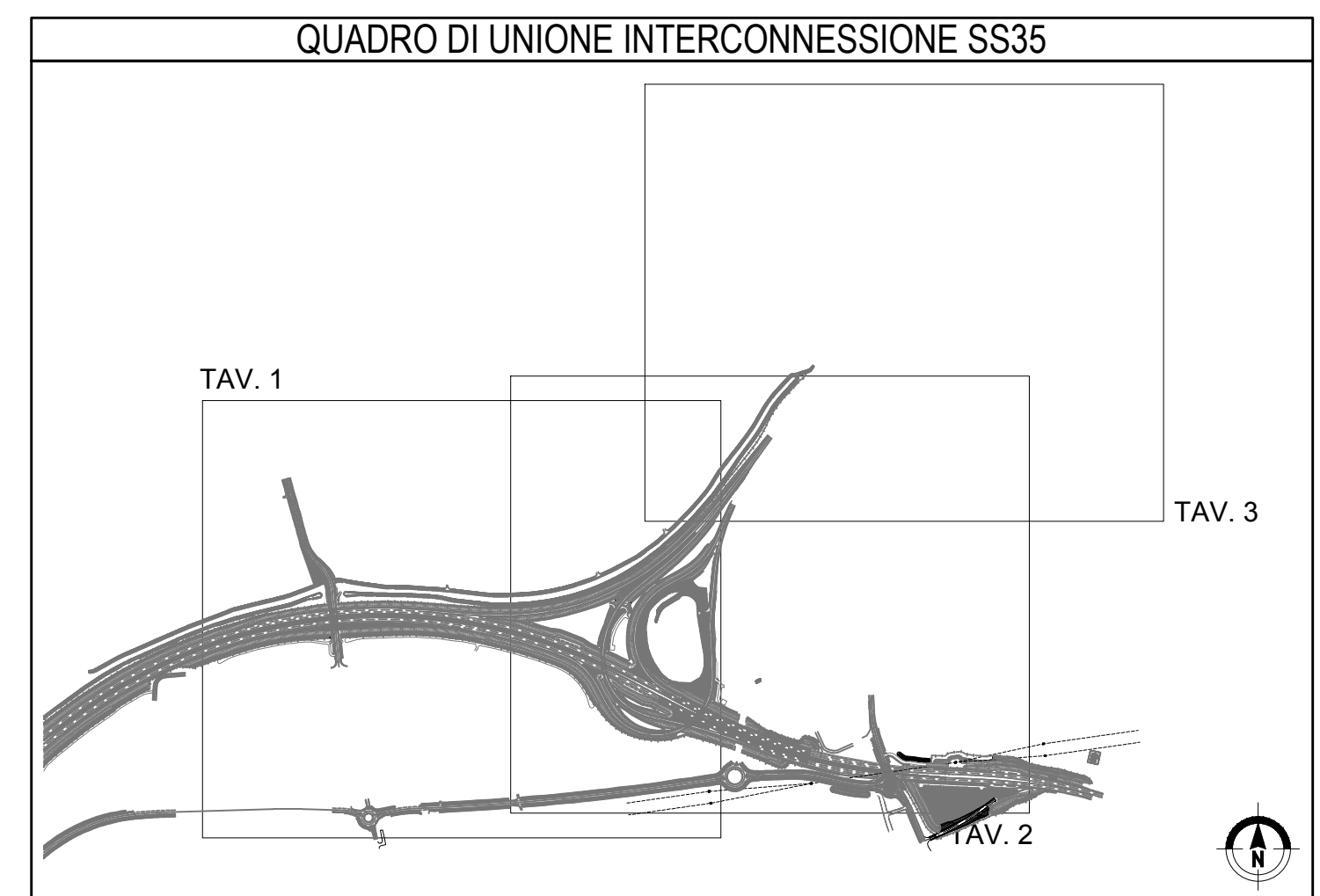
- QUADRO ELETTRICO CON REGOLATORE DI TENSIONE E APPARECCHIO PER IL TELECONTROLLO ATTRAVERSO MODEM
- PUNTO LUCE TIPO A10/A10a CORPO ILLUMINANTE DA 150W SAP, PALO SU PLINTO, ALIMENTATO DA GEA
- PUNTO LUCE TIPO A11/A11a CORPO ILLUMINANTE DA 150W SAP, PALO STAFFATO, ALIMENTATO DA GEA
- PUNTO LUCE TIPO A40/A40a CORPO ILLUMINANTE DA 250W SAP, PALO SU PLINTO, ALIMENTATO DA GEA
- PUNTO LUCE TIPO A70/A70a CORPO ILLUMINANTE DA 400W SAP, PALO SU PLINTO, ALIMENTATO DA GEA
- PUNTO LUCE TIPO S3 PROIETTORE DA 250W SAP, PER SOTTOPASSI, ALIMENTATO DA GEA
- PUNTO LUCE TIPO A10/A10a CORPO ILLUMINANTE DA 150W SAP, PALO SU PLINTO, ALIMENTATO DA GEB
- PUNTO LUCE TIPO A11/A11a CORPO ILLUMINANTE DA 150W SAP, PALO STAFFATO, ALIMENTATO DA GEB
- PUNTO LUCE TIPO A40/A40a CORPO ILLUMINANTE DA 250W SAP, PALO SU PLINTO, ALIMENTATO DA GEB
- PUNTO LUCE TIPO S3 PROIETTORE DA 250W SAP, PER SOTTOPASSI, ALIMENTATO DA GEB
- BOA LUMINOSA CON LAMPADA A LED Ø 200mm, OMOLOGATA MIN. INF. TRASP. SECONDO UNI EN 12352 CLASSE L8H
- ARMADIO STRADALE COSTITUITO DA VANO 550x570x300 mm CONTENENTE: N.1 ALIMENTATORE 84848V N.1 MODULO LAMPEGGIANTE 48V;
- DISPOSITIVO LUMINOSO PER GUIDA OTTICA STRADALE A LED
- POZZETTO DI DERIVAZIONE PUNTO LUCE IN CLS DA 330x330x600 mm CON CHIUSINO IN GHISA SFEROIDALE CARRABILE CLASSE D400
- POZZETTO DI TRANSITO E DERIVAZIONE IN CLS CON CHIUSINO IN GHISA SFEROIDALE CARRABILE CLASSE D400
- POZZETTO DI TRANSITO E DERIVAZIONE RICAVATO SUL GETTO DI CLS DEL VIADOTTO O DIETRO IL PROFILO RIDIRETTIVO CON CHIUSINO IN CLS
- CASSETTA DI DERIVAZIONE IN LEGA DI ALLUMINIO VERNICIATO IP66
- CASSETTA DI DERIVAZIONE IN PVC IP55 FISSATA ALLA STRUTTURA DEL GUARDRAIL
- CAVIDOTTO FLESSIBILE IN POLIETILENE RIGIDO A DOPPIA PARETE, CORRUGATO ESTERNAMENTE Ø 110 mm POSTO SU LETTO DI SABBIA VAGLIATA E RICOPERTO DA UN MANTO DI MAGRONE IN SCAVO DA 40x60 cm
- CAVIDOTTO FLESSIBILE IN POLIETILENE RIGIDO A DOPPIA PARETE, CORRUGATO ESTERNAMENTE Ø 110 mm ANNEGATO NEL GETTO DI CLS DEL VIADOTTO
- CAVIDOTTO FLESSIBILE IN POLIETILENE RIGIDO A DOPPIA PARETE, CORRUGATO ESTERNAMENTE Ø 110 mm POSTO SU LETTO DI SABBIA VAGLIATA E RICOPERTO DA UN MANTO DI MAGRONE IN SCAVO DA 40x110 cm
- CAVIDOTTO FLESSIBILE IN POLIETILENE RIGIDO A DOPPIA PARETE, CORRUGATO ESTERNAMENTE Ø 110 mm POSATO A FIANCO DELLA POLIFORA IMPIANTI
- TUBAZIONE IN Fe-Zn A VISTA
- TUBAZIONE IN PVC CORRUGATO FISSATO ALLA STRUTTURA DEL GUARDRAIL
- DELIMITATORE DI CARREGGIATA CON ALTO GRADO DI RIFLETTIVITA' A 360° CON PROFILO ADATTO ALLA SICUREZZA DI VEICOLI A DUE RUOTE, CORPO IN VETRO RESISTENTE FINO A 40 l CONFORME ALL'ART. 40 C.G.S. OMOLOGATO UNI EN 14552

LE TIPOLOGIE DI CORPI LAMPADE

A40	Armature di tipo Schreder	modello furio 250W
A10-A11	Armature di tipo Schreder	modello furio 150W
A40a	Armature di tipo Fivep	modello Oyster 3 250W
A10a-A11	Armature di tipo Fivep	modello Oyster 2 150W

ALIMENTAZIONE QUADRO ELETTRICO "QEA" DA CABINA MT/BT INDUSTRIE

Linea L1 (Illuminazione Pubblica)	4x1x16mmq FG7R	6781 W
Linea L2 (Illuminazione Pubblica)	4x1x10mmq FG7R	5184 W
Linea L3 (Illuminazione Pubblica)	4x1x10mmq FG7R	5220 W
Linea L4 (Illuminazione Pubblica)	4x1x10mmq FG7R	5844 W
Linea L5 (Illuminazione Pubblica)	4x1x16mmq FG7R	4080 W



MATRICE DI REVISIONE

REV	DATA	DESCRIZIONE MODIFICA
0	16/01/2015	Modifiche tipologia per illuminazione

COLLEGAMENTO AUTOSTRADALE DALMINE - COMO - VARESE - VALICO DEL GAGGIOLINO E OPERE AD ESSO CONNESSE
TRATTE B1, B2, C, D, TRV13+14, GREENWAY
AS BUILT
TRATTA B1
SVINCOLO INTERCONNESSIONE EX S.S. 35
PLANIMETRIA GENERALE INQUADRAMENTO CON UBICAZIONE VIE CAVO E PUNTI LUCE

IDENTIFICAZIONE ELABORATO	IMPRESA	RAZIONAMENTO TEMPORANEO IMPRESA
CODICE PROGETTO: V1017B	STRABAG S.p.A.	STRABAG S.p.A.
FASE PROGETTUALE	PROGETTISTA	PROGETTISTA - PROGETTO ESECUTIVO DI DETTAGLIO
1. LAVORI PRELIMINARI	STRABAG S.p.A.	STRABAG S.p.A.
2. PROGETTO PRELIMINARE	STRABAG S.p.A.	STRABAG S.p.A.
3. PROGETTO ESECUTIVO	STRABAG S.p.A.	STRABAG S.p.A.
4. VERIFICA E APPROVAZIONE	STRABAG S.p.A.	STRABAG S.p.A.

CONCEDENTE: Regione Lombardia
CONCESSIONARIO: STI ITALIA S.p.A.
PROGETTISTA: STI ITALIA S.p.A.
APPROVATO: Ing. Alberto Scodini

