

MATRICE DI REVISIONE

REV	DATA	DESCRIZIONE MODIFICA

N.B.: LA TAVOLA SOSTITUISCE QUELLA RELATIVA AL CODICE

E							
---	--	--	--	--	--	--	--

 DEL PROGETTO ESECUTIVO



COLLEGAMENTO AUTOSTRADALE DALMINE - COMO - VARESE - VALICO DEL GAGGIOLO E OPERE AD ESSO CONNESSE CODICE C.U.P. F11B06000270007 TRATTE B1, B2, C, D, TRVA13+14, GREENWAY

AS BUILT

TRATTA B1 IMPIANTI

OPERA CONNESSA TR CO 11 SCHEDE TECNICHE MATERIALI - ASSE F

IDENTIFICAZIONE ELABORATO

CODICE PROGETTO: F00107B

FASE PROGETTUALE	WBS				AMBITO	TIPO ELABORATO	PROGRESSIVO	REVISIONE
	LOTTO	ZONA	OPERA	TRATTO D'OPERA				
A	1	H02	IE009	0	IM	SH	002	E

Scala: -

DATA	DESCRIZIONE	REV
Aprile 2016	EMISSIONE	E

CONCEDENTE



CONCESSIONARIO

Autostrada Pedemontana Lombarda
Direttore Tecnico:
Ing. Enrico Arini
Referente Tecnico:
Ing. Giuseppe Bilancia

APPROVATO

Autostrada Pedemontana Lombarda
Il Direttore dei Lavori:
Ing. Francesco Domanico

IMPRESA

RAGGRUPPAMENTO TEMPORANEO IMPRESE:

<i>Mandataria</i> STRABAG A.G.	<i>Mandante</i> GLF Grandi Lavori Fincosit S.p.A.	<i>Mandante</i> Impresa costruzioni Giuseppe Maltauro S.p.A.	<i>Mandante cooptata</i> STRABAG S.p.A.
---	---	---	--



PROGETTISTA - PROGETTO ESECUTIVO DI DETTAGLIO

RAGGRUPPAMENTO TEMPORANEO PROGETTISTI:

<i>Mandataria</i> 3TI PROGETTI ITALIA INGEGNERIA INTEGRATA S.p.A.	<i>Mandante</i> GP Ingegneria s.r.l. GESTIONE PROGETTI DI INGEGNERIA	<i>Mandante</i> cooperativa cooperativa	<i>Mandante</i> Arch. Salvatore Vermiglio
---	--	---	--

RESPONSABILE DI PROGETTO ED INCARICATO DELL'INTEGRAZIONE FRA LE VARIE PRESTAZIONI:

Ing. Alberto Cecchini



ELABORAZIONE PROGETTUALE

PROGETTISTA:

3TI PROGETTI ITALIA S.p.A.

3TI ITALIA S.p.A.
DIRETTORE TECNICO
Ing. Stefano Luca Possati
Ordine degli Ingegneri
Provincia di Roma n. 20809

Redatto: Eftimiu

Verificato: Sperati

Approvato: Possati



INGEGNERIA E
COSTRUZIONE
I M P I A N T I
TECNOLOGICI
VICENZA ITALIA

Modello di Dichiarazione di Conformità dell'Impianto alla regola dell'Arte

Conforme al Decreto - 22 Gennaio 2008, n.37

Conforme al modello approvato con Decreto - 22/1/08 n.37

DICHIARAZIONE DI CONFORMITA' DELL'IMPIANTO ALLA REGOLA DELL'ARTE

Conforme al modello approvato con Decreto – 22 Gennaio 2008, n.37

Il sottoscritto Dott. STEFANO VISENTIN

Titolare o legale rappresentante dell'impresa (ragione Sociale) **ELEF S.p.A.**

Operante nel settore IMPIANTI ELETTRICI

Con sede in Via BIRON DI SOPRA n° 185

Comune VICENZA (Prov. VI)

Telefono 0444-569588 partita IVA 00649960242

Iscritta nel registro delle Imprese (d.P.R. 7/12/1995, n.581) della Camera C.I.A.A. di VICENZA n° 144300

Iscritta all'albo provinciale delle imprese artigiane (legge 8.8.1985 n° 443) di n°

esecutrice dell'impianto (descrizione schematica):

"Progettazione esecutiva ed esecuzione dei lavori relativi alla Tratta B1 del Collegamento autostradale Dalmine – Como – Varese – Valico del Gaggiolo, corrispondente al 8° Stralcio del Progetto Esecutivo"

REALIZZAZIONE IMPIANTO ILLUMINAZIONE PUBBLICA – LOTTO B1 – viabilità locale TRCO11 rotatoria Bregnano (WBS – Asse F)

Nuova realizzazione impianto illuminazione pubblica comprensiva di :

- n°1 quadro elettrico comando luci e relativi collegamenti.
- n° 24 pali h 10m ft, complete di armature stradali con lampada SAP150W .
- Linee di collegamento
- segnalazione luminosa rotatoria mediante lampeggiatori a LED

Inteso come: Nuovo impianto Trasformazione Ampliamento manutenzione strard. altro (1)

N.B. - Per gli impianti a gas specificare il tipo di gas distribuito: canalizzato della 1ª, 2ª, 3ª famiglia; GPL da recipienti mobili; GPL da serbatoio fisso. Per gli impianti elettrici specificare la potenza massima impegnabile.

Commissionato da **STRABAG S.p.A.**
Via Domenico Svampa n. 9
40129 Bologna (BO)

Installazione presso: **nuova viabilità TRCO11 rotatoria con Via Europa comune** (Prov. CO)
BREGNANO

di proprietà di (nome,cognome o ragione sociale e indirizzo) : **STRABAG S.p.A.**

in edificio adibito ad uso: industriale civile Commercio altri usi:

IMPIANTO ILLUMINAZIONE PUBBLICA

DICHIARA

sotto la propria personale responsabilità che l'impianto è stato realizzato in modo conforme alla regola dell'arte secondo quanto previsto dall'Art. 6 tenuto conto delle condizioni di esercizio e degli usi a cui è destinato l'edificio, avendo in particolare:

Rispettato il progetto redatto ai sensi dell'art.5 da (2)

Dott. Ing. Alberto Cecchini – ordine ingegneri ROMA n° 15158

Seguito la normativa tecnica applicabile all'impiego (3):

NORME CEI 64-8 vigenti; CEI EN 60439/1; DPR 462 /2001;L. 186 del 01/03/1968;

CEI EN 50522; CEI EN61936-1; CEI EN 60439/1; CEI 17-6; CEI 11-35; UNI 9795; EN_50173.

Installato componenti e materiali costruiti a regola d'arte e adatti al luogo di installazione (art. 5 e 6)

Controllato l'impianto ai fini della sicurezza e della funzionalità con esito positivo, avendo eseguito le verifiche Richieste dalle norme e dalle disposizioni di legge.

Allegati obbligatori:

Progetto ai sensi degli articoli 5 e 7 (4)

Relazione con tipologie dei materiali utilizzati (5);

Schema di impianto realizzato (6);

Riferimento a dichiarazioni di conformità precedenti o parziali esistenti (7);

Copia del certificato di riconoscimento dei requisiti tecnico-professionali.


Allegati facoltativi (8):

DECLINA

ogni responsabilità per sinistri a persone o a cose derivanti da manomissione dell'impianto da parte di terzi ovvero da carenze di manutenzione o riparazione.

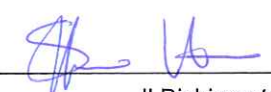
data

Vicenza 21/01/2016



Il Responsabile Tecnico
(Timbro e firma)

ELEF
INGEGNERIA E
COSTRUZIONE
I M P I A N T I
TECNOLOGICI
VICENZA ITALIA



Il Dichiarante
(Timbro e firma)

AVVERTENZE PER IL COMMITTENTE (responsabilità del committente o del proprietario) art. 8 (9).

LEGENDA

- (1.) Come esempio nel caso di impianti a gas, con "altro" si può intendere la sostituzione di un apparecchio installato in modo fisso.
- (2.) Indicare: nome, cognome, qualifica e, quando ne ricorra l'obbligo ai sensi dell'art.5, comma 2, estremi di iscrizione al relativo Albo professionale, del tecnico che ha redatto il progetto.
- (3.) Citare la o le norme tecniche e di legge, distinguendo tra quelle riferite alla progettazione, all'esecuzione e alle verifiche.
- (4.) Qualora l'impianto eseguito su progetto sia variato in opera, il progetto presentato alla fine dei lavori deve comprendere le varianti realizzate in corso d'opera. Fa parte del progetto la citazione della pratica prevenzione incendi (ove richiesta).
- (5.) La relazione deve contenere, per i prodotti soggetti a norme, la dichiarazione di rispondenza alle stesse completata, ove esistente, con riferimenti a marchi, certificati di prova, ecc. rilasciati da istituti autorizzati.
Per gli altri prodotti (da elencare) il firmatario deve dichiarare che trattasi di materiali, prodotti e componenti conformi a quanto previsto dall'art. 5 e 6. La relazione deve dichiarare l'idoneità rispetto all'ambiente d'installazione.
Quando rilevante ai fini del buon finanziamento dell'impianto, si devono fornire indicazioni sul numero o caratteristiche degli apparecchi installati ed installabili, (ad esempio per il gas: 1) numero, tipo e potenza degli apparecchi; 2) caratteristiche dei componenti il sistema di ventilazione dei locali; 3) caratteristiche del sistema di scarico dei prodotti della combustione; 4) indicazioni sul collegamento elettrico degli apparecchi, ove previsto.
- (6.) Per schema dell'impianto realizzato si intende la descrizione dell'opera come eseguita (si fa semplice rinvio al progetto quando questo è stato redatto da un professionista abilitato e non sono state apportate varianti in corso d'opera)
Nel caso di trasformazione, ampliamento e manutenzione straordinaria, l'intervento deve essere inquadrato, se possibile, nello schema dell'impianto preesistente.
Lo schema citerà la pratica prevenzione incendi (ove richiesto).
- (7.) I riferimenti sono costituiti dal nome dell'impresa esecutrice e dalla data della dichiarazione.
Per gli impianti o parti di impianti costruiti prima dell'entrata in vigore del presente decreto, il riferimento a dichiarazioni di conformità può essere sostituito dal rinvio a dichiarazioni di rispondenza (art.7 comma 6).
Nel caso che parte dell'impianto sia predisposto da altra impresa (ad esempio ventilazione e scarico fumi negli impianti a gas), la dichiarazione deve riportare gli analoghi riferimenti per dette parti.
- (8.) Esempio: eventuali certificati dei risultati delle verifiche eseguite sull'impianto prima della messa in esercizio o trattamenti per pulizia, disinfezione, ecc.
- (9.) Al termine dei lavori l'impresa installatrice è tenuta a rilasciare al committente la dichiarazione di conformità degli impianti nel rispetto delle norme di cui all'art. 7.
Il committente o il proprietario è tenuto ad affidare i lavori di installazione, di trasformazione, di ampliamento e di manutenzione degli impianti di cui all'art. 1 ad imprese abilitate ai sensi dell'art. 3.

RELAZIONE TIPOLOGIE DEI MATERIALI UTILIZZATI
IMPIANTO ELETTRICO
OPERA CONNESSA TRCO11 - ASSE F

POS.	DESCRIZIONE	NORMATIVE DI RIFERIMENTO	MARCA	TIPO
1	PALI ILLUMINAZIONE	UNI EN ISO 10219	PETRUCCI PALI S.R.L.	TIPO C2
2	ARMATURE STRADALI	CEI EN 60598-1; CEI EN 60598-2-3 CEI EN 55015; CEI EN 61000-3-4; CEI EN 61457 CEE 04/108; CEE 03/108; CEE 02/96; CEE 06/95; CEE02/95; CEE 09/125	FIVEP	OYSTER 2 150W SAP IM 230V - 50Hz - CL II
3	REGOLATORI DI FLUSSO	UNI 11431	REVERBERI	STPi 45 (Quadro regolatore)
4	BOE LUMINOSE	CEI EN 60598-1; CEI EN 60598-2-22; CEI EN 60529 D.L. 264/2006 (attuazione 2004/54/CE); DL 194/2007 (Attuazione 2004/108/CE)	DETAS	CCA24TRI DSLED24-F350; MSLED24SMA
5	CAVI N07V-K	CEI 20-20 CEI 20-35 CEI 20-22	VARIE	sezioni varie
6	CAVI FG7OR	CEI 20-13 UNEL 35375 CEI 20-22/2	ROMAGNA CAVI	FG7OR sezioni varie

VISURA ORDINARIA SOCIETA' DI CAPITALE

ELEF S.P.A.



J81TP7

Il QR Code consente di verificare la corrispondenza tra questo documento e quello archiviato al momento dell'estrazione. Per la verifica utilizzare l'App RI QR Code o visitare il sito ufficiale del Registro Imprese.

DATI ANAGRAFICI

Indirizzo Sede legale	VICENZA (VI) VIA BIRON DI SOPRA 185 CAP 36100
Indirizzo PEC	elefspa@pec.it
Telefono	0444 569588
E-Mail	info@elef.it
Numero REA	VI - 144300
Codice fiscale	00649960242
Partita IVA	00649960242
Forma giuridica	societa' per azioni
Data atto di costituzione	28/11/1978
Data iscrizione	12/12/1978
Data ultimo protocollo	03/07/2015
Presidente Consiglio Amministrazione	VISENTIN STEFANO <i>Rappresentante dell'Impresa</i>

ATTIVITA'

Stato attività	attiva
Attività esercitata	costruzioni elettromeccaniche, impiantistica elettrica ed impianti di ventilazione e quant'altro inerente e affine al campo elettromeccanico. installazione e manutenzione di impianti di riscaldamento e di climatizzazione
	...
Codice ATECO	43.21.01
Codice NACE	43.21
Attività import export	-
Contratto di rete	-
Albi ruoli e licenze	sì
Albi e registri ambientali	sì

L'IMPRESA IN CIFRE

Capitale sociale	1.000.000,00
Addetti al 30/09/2015	68
Soci	2
Amministratori	3
Titolari di cariche	2
Sindaci, organi di controllo	5
Unità locali	2
Pratiche RI dal 22/02/2015	9
Trasferimenti di sede	0
Partecipazioni (1)	sì

CERTIFICAZIONE D'IMPRESA

Attestazioni SOA	sì
Certificazioni di QUALITA'	sì

DOCUMENTI CONSULTABILI

Bilanci	2014 - 2013 - 2012 - 2011 - 2010 - ...
Fascicolo	sì
Statuto	sì
Altri atti	18

Le informazioni, sopra riportate, sono tutte di fonte Registro Imprese o REA (Repertorio Economico Amministrativo); si possono trovare i dettagli nella Visura o nel Fascicolo d'Impresa

(1) Da elenchi soci e trasferimenti di quote

Indice

1 Sede	2
2 Informazioni da statuto/atto costitutivo	2
3 Capitale e strumenti finanziari	5
4 Soci e titolari di diritti su azioni e quote	5
5 Amministratori	6
6 Sindaci, membri organi di controllo	8
7 Titolari di altre cariche o qualifiche	10
8 Trasferimenti d'azienda, fusioni, scissioni, subentri	11
9 Attività, albi ruoli e licenze	12
10 Sedi secondarie ed unita' locali	15
11 Aggiornamento impresa	18

1 Sede

Indirizzo Sede legale	VICENZA (VI) VIA BIRON DI SOPRA 185 CAP 36100
Telefono	0444 569588
Indirizzo PEC	elefspa@pec.it
E-mail	info@elef.it
Partita IVA	00649960242
Numero REA	VI - 144300
Data iscrizione	12/12/1978

iscrizione REA

Numero repertorio economico amministrativo (REA): VI - 144300

Data iscrizione: 12/12/1978

sede legale

VICENZA (VI)

VIA BIRON DI SOPRA 185 CAP 36100

Telefono: 0444 569588

Telefax: 0444 570958

indirizzo elettronico

Indirizzo pubblico di posta elettronica certificata: elefspa@pec.it

e-mail: info@elef.it

partita iva

00649960242

2 Informazioni da statuto/atto costitutivo

Registro Imprese	Data di iscrizione: 19/02/1996 Sezioni: Iscritta nella sezione ORDINARIA
Estremi di costituzione	Data atto di costituzione: 28/11/1978
Sistema di amministrazione	consiglio di amministrazione (in carica)
Oggetto sociale	LA SOCIETA' HA PER OGGETTO L'ESERCIZIO, SIA IN ITALIA CHE ALL'ESTERO, NEI LIMITI E CON LE MODALITA' DI LEGGE, DELLE SEGUENTI ATTIVITA': * COSTRUZIONI ELETTROMECCANICHE ...
Poteri da statuto	LA SOCIETA' POTRA' ESSERE AMMINISTRATA, ALTERNATIVAMENTE, A SECONDA DI QUANTO STABILITO IN OCCASIONE DELLA NOMINA:

A) DA UN AMMINISTRATORE UNICO

...

Estremi di costituzione

iscrizione Registro Imprese

Codice fiscale e numero d'iscrizione: 00649960242
del Registro delle Imprese di VICENZA
Precedente numero di iscrizione: VI116-9375
Data iscrizione: 19/02/1996

sezioni

Iscritta nella sezione ORDINARIA il 19/02/1996

informazioni costitutive

Data atto di costituzione: 28/11/1978

Sistema di amministrazione e controllo

durata della società

Data termine: 31/12/2050

scadenza esercizi

Scadenza degli esercizi al 31/12
Giorni di proroga dei termini di approvazione del bilancio: 60

sistema di amministrazione e controllo contabile

Sistema di amministrazione adottato: tradizionale
Soggetto che esercita il controllo contabile: collegio sindacale

forme amministrative

consiglio di amministrazione (in carica)

collegio sindacale

Numero effettivi: 3
Numero supplenti: 2

Oggetto sociale

LA SOCIETA' HA PER OGGETTO L'ESERCIZIO, SIA IN ITALIA CHE ALL'ESTERO, NEI LIMITI E CON LE MODALITA' DI LEGGE, DELLE SEGUENTI ATTIVITA':

- * COSTRUZIONI ELETTROMECCANICHE
- * LA COSTRUZIONE, MESSA IN OPERA, MANUTENZIONE E GESTIONE DI:
 - IMPIANTISTICA ELETTRICA, ELETTRONICA, MECCANICA ED ELETTROMECCANICA E QUANT'ALTRO INERENTE ED AFFINE AL CAMPO ELETTROMECCANICO CON PARTICOLARE RIGUARDO A PROGETTAZIONE E VENDITA;
 - IMPIANTI DI ILLUMINAZIONE, DI VENTILAZIONE, RETI LAN, INTERNI ED ESTERNI, PUBBLICI E PRIVATI;
 - IMPIANTI TECNICI E DI CONDIZIONAMENTO;
 - QUADRISTICA BASSA TENSIONE E MEDIA TENSIONE, IMPIANTI PER LA PRODUZIONE DI ENERGIA, SOTTOSTAZIONI FISSE E MOBILI;
 - PANNELLI PER LA PRODUZIONE DI ENERGIA FOTVOLTAICA;
 - EDIFICI CIVILI E INDUSTRIALI;
 - IMPIANTI PER LA PRODUZIONE DI ENERGIA ELETTRICA;
 - IMPIANTI PER LA TRASFORMAZIONE ALTA/MEDIA TENSIONE E PER LA DISTRIBUZIONE DI ENERGIA ELETTRICA IN CORRENTE ALTERNATA E CONTINUA;
 - IMPIANTI TECNOLOGICI;
 - IMPIANTI IDRO-SANITARI, CUCINE, LAVANDERIE;
 - IMPIANTI ELETTROMECCANICI TRASPORTATORI;
 - IMPIANTI PNEUMATICI ED ANTINTRUSIONE;
 - FINITURE DI OPERE GENERALI DI NATURA EDILE;
 - FINITURE DI OPERE GENERALI DI NATURA TECNICA;
 - IMPIANTI PER LA SEGNALETICA LUMINOSA E LA SICUREZZA DEL TRAFFICO;
 - IMPIANTI PER CENTRALI PRODUZIONE ENERGIA ELETTRICA;
 - LINEE TELEFONICHE ED IMPIANTI DI TELEFONIA;
 - COMPONENTI STRUTTURALI IN ACCIAIO O METALLO;
 - IMPIANTI DI RETI DI TELECOMUNICAZIONI E DI TRASMISSIONE DATI;
 - SISTEMI TELEMATICI E DI AUTOMAZIONE IN HARDWARE E SOFTWARE ED EROGAZIONE

SERVIZI CONNESSI;
- IMPIANTI DI POTABILIZZAZIONE E DEPURAZIONE;
- IMPIANTI PER LA TRAZIONE ELETTRICA;
- IMPIANTI RADIOTELEFONICI E TELEVISIVI.
* OPERE DI MANUTENZIONE, GESTIONE, COMMERCIALIZZAZIONE E VENDITA DI PRODOTTI COMUNQUE CONNESSI AI SUDETTI IMPIANTI.
LA SOCIETA' POTRA' COMPIERE TUTTE LE OPERAZIONI COMMERCIALI, MOBILIARI, IMMOBILIARI E FINANZIARIE NECESSARIE E/O UTILI PER IL RAGGIUNGIMENTO DELL'OGGETTO SOCIALE, ESCLUSE LE ATTIVITA' FINANZIARIE PER IL CUI ESERCIZIO E' RICHIESTA L'ISCRIZIONE IN APPOSITI ALBI E/O ELENCHI AI SENSI DEGLI ARTT. 106 E SEGG. DEL DLGS 385/1993 (T.U.B.); LA SOCIETA', POTRA', PERTANTO:
- RICHIEDERE FINANZIAMENTI DI QUALSIASI GENERE;
- CONCEDERE FIDEJUSSIONI, AVALLI, CAUZIONI, GARANZIE ANCHE A FAVORE DI TERZI, PURCHE' TALI ATTIVITA' SIANO SVOLTE IN VIA STRETTAMENTE STRUMENTALE AL CONSEGUIMENTO DELL'OGGETTO SOCIALE E NON NEI CONFRONTI DEL PUBBLICO;
- ASSUMERE, SIA DIRETTAMENTE CHE INDIRETTAMENTE, PARTECIPAZIONI IN SOCIETA' ITALIANE ED ESTERE, PURCHE' NEI LIMITI DI CUI ALL'ART. 2361 PRIMO COMMA COD. CIV..

Poteri

poteri da statuto

LA SOCIETA' POTRA' ESSERE AMMINISTRATA, ALTERNATIVAMENTE, A SECONDA DI QUANTO STABILITO IN OCCASIONE DELLA NOMINA:
A) DA UN AMMINISTRATORE UNICO
B) DA UN CONSIGLIO DI AMMINISTRAZIONE COMPOSTO DA PIU' MEMBRI, DA UN MINIMO DI 2 (DUE) AD UN MASSIMO DI 7 (SETTE) MEMBRI, SECONDO IL NUMERO ESATTO CHE VERRA' DETERMINATO IN OCCASIONE DELLA NOMINA.
L'ORGANO AMMINISTRATIVO, QUALUNQUE SIA LA SUA STRUTTURAZIONE, HA TUTTI I POTERI DI ORDINARIA E STRAORDINARIA AMMINISTRAZIONE.
NEL CASO DI NOMINA DEL CONSIGLIO DI AMMINISTRAZIONE QUESTO PUO' DELEGARE TUTTI O PARTE DEI SUOI POTERI A NORMA E CON I LIMITI DI CUI ALL'ART. 2381 C.C. AD UN COMITATO ESECUTIVO COMPOSTO DA ALCUNI DEI SUOI COMPONENTI OVVERO AD UNO O PIU' DEI PROPRI COMPONENTI, ANCHE DISGIUNTAMENTE. IL COMITATO ESECUTIVO OVVERO L'AMMINISTRATORE O GLI AMMINISTRATORI DELEGATI, POTRANNO COMPIERE TUTTI GLI ATTI DI ORDINARIA E STRAORDINARIA AMMINISTRAZIONE, CHE RISULTERANNO DALLA DELEGA CONFERITA DAL CONSIGLIO DI AMMINISTRAZIONE.
PER LA CONVOCAZIONE, LA COSTITUZIONE E IL FUNZIONAMENTO DEL COMITATO ESECUTIVO VALGONO LE NORME PREVISTE PER IL CONSIGLIO DI AMMINISTRAZIONE; LE DELIBERAZIONI SONO PRESE A MAGGIORANZA DEI VOTI DEI PRESENTI E DEI VOTANTI.
L'ORGANO AMMINISTRATIVO PUO' NOMINARE DIRETTORI, INSTITORI O PROCURATORI PER IL COMPIMENTO DI DETERMINATI ATTI O CATEGORIE DI ATTI, DETERMINANDONE I POTERI.
IN CASO DI NOMINA DI UN AMMINISTRATORE UNICO AD ESSO SPETTA LA RAPPRESENTANZA DELLA SOCIETA', SIA NEI RAPPORTI CON I TERZI CHE IN GIUDIZIO.
IN CASO DI NOMINA DEL CONSIGLIO DI AMMINISTRAZIONE LA RAPPRESENTANZA DELLA SOCIETA' SIA NEI RAPPORTI CON I TERZI CHE IN GIUDIZIO, SPETTERA' AL PRESIDENTE DEL CONSIGLIO DI AMMINISTRAZIONE NONCHE', IN CASO DI DELEGA, AL PRESIDENTE SUDETTO ED ALL'AMMINISTRATORE O AGLI AMMINISTRATORI DELEGATI IN VIA DISGIUNTA TRA DI LORO; NELLA DELEGA POTRANNO ESSERE FISSATI DEI LIMITI ALL'USO DELLA FIRMA SOCIALE; LA RAPPRESENTANZA LEGALE SPETTERA', IN VIA DISGIUNTA ANCHE A QUEL CONSIGLIERE, CHE VIENE DELEGATO DAL CONSIGLIO DI AMMINISTRAZIONE AL COMPIMENTO DI UNA SINGOLA OPERAZIONE E CIO' AI FINI DEL COMPIMENTO DELL'OPERAZIONE AUTORIZZATA NONCHE' DI TUTTI GLI ATTI E FORMALITA' INERENTI E CONSEGUENTI.
LA RAPPRESENTANZA DELLA SOCIETA' SPETTA ANCHE AI DIRETTORI, AGLI INSTITORI ED AI PROCURATORI DI CUI AL PRECEDENTE ARTICOLO 20 NEI LIMITI DEI POTERI DETERMINATI DALL'ORGANO AMMINISTRATIVO NELL'ATTO DI NOMINA.
AI DIRETTORI GENERALI, IN RELAZIONE AI COMPITI LORO AFFIDATI, SI APPLICANO LE DISPOSIZIONI CHE REGOLANO LA RESPONSABILITA' DEGLI AMMINISTRATORI, SALVE LE AZIONI ESERCITABILI IN BASE AL RAPPORTO DI LAVORO CON LA SOCIETA', IL TUTTO IN CONFORMITA' AL DISPOSTO DELL'ART. 2396 C.C.
IN CASO DI LIQUIDAZIONE, LA RAPPRESENTANZA DELLA SOCIETA' SPETTA AL LIQUIDATORE OVVERO IN CASO DI NOMINA DI PIU' LIQUIDATORI AL PRESIDENTE DEL COLLEGIO DI LIQUIDAZIONE ED EVENTUALMENTE ANCHE AGLI ALTRI COMPONENTI DEL COLLEGIO MEDESIMO, SECONDO QUANTO VERRA' STABILITO IN OCCASIONE DELLA NOMINA.

ART. 29 DELLO STATUTO SOCIALE

ripartizione degli utili e delle perdite tra i soci

Altri riferimenti statutari

clausole di recesso

Informazione presente nello statuto/atto costitutivo

clausole di prelazione

Informazione presente nello statuto/atto costitutivo

modifiche statutarie, atti e fatti
soggetti a deposito

ADOZIONE DI NUOVO TESTO DI STATUTO SOCIALE ADEGUATO AI SENSI DEL D.LGS.
N. 6/2003, DELL'ART. 106 D.LGS. N. 385/1993, DEL D.LGS. N. 39/2010 E
DELLA LEGGE N. 35/2012

3 Capitale e strumenti finanziari

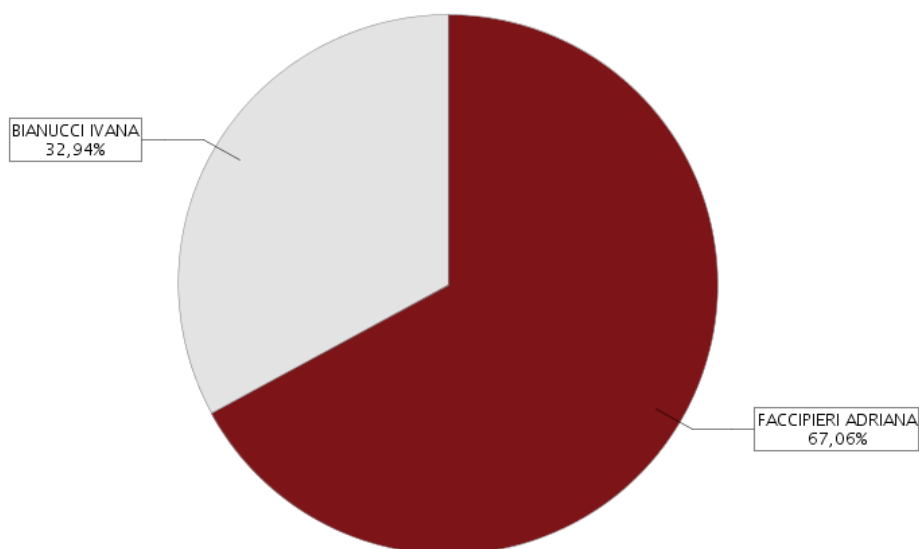
Capitale sociale in Euro	Deliberato:	1.000.000,00
	Sottoscritto:	1.000.000,00
	Versato:	1.000.000,00
	Azioni	Numero azioni: 850

strumenti finanziari previsti dallo
statuto

Azioni ordinarie:
ART. 8 DELLO STATUTO SOCIALE
Obbligazioni:
ART. 31 DELLO STATUTO SOCIALE
Obbligazioni convertibili:
ART. 31 DELLO STATUTO SOCIALE
Altri strumenti finanziari:
ART. 32 DELLO STATUTO SOCIALE

4 Soci e titolari di diritti su azioni e quote

Sintesi della composizione societaria e degli altri titolari di diritti su azioni o quote sociali al 27/05/2015



Il grafico a torta e la tabella sottostante rappresentano una **sintesi della composizione societaria** dell'impresa (le quote di proprietà sono sommate per titolare e poi arrotondate).
Si sottolinea che solo l'elenco dei soci, disponibile di seguito alla tabella di sintesi, fornisce la completa e dettagliata situazione societaria così come depositata.

Socio	N. azioni	Valore	%	Tipo diritto
FACCIPIERI ADRIANA FCCDRN42E49L840U	570	670.588,40	67,06 %	proprietà
BIANUCCI IVANA BNCVNI59E63L840Q	280	329.411,60	32,94 %	proprietà

Elenco dei soci e degli altri titolari di diritti su azioni o quote sociali al 27/05/2015
pratica con atto del 28/04/2015

capitale sociale

Data deposito: 27/05/2015
Data protocollo: 27/05/2015
Numero protocollo: VI-2015-34904
Capitale sociale dichiarato sul modello con cui è stato depositato l'elenco dei soci: 1.000.000,00 Euro

Proprietà'

BIANUCCI IVANA

Quota composta da: 280 azioni ordinarie pari a nominali: 329.411,60 Euro
Codice fiscale: BNCVNI59E63L840Q
Tipo di diritto: proprietà'

Proprietà'

FACCIPIERI ADRIANA

Quota composta da: 570 azioni ordinarie pari a nominali: 670.588,40 Euro
Codice fiscale: FCCDRN42E49L840U
Tipo di diritto: proprietà'

5 Amministratori

Presidente Consiglio Amministrazione	VISENTIN STEFANO	Rappresentante dell'impresa
Amministratore Delegato	FILIPPOZZI GAETANO	Rappresentante dell'impresa
Amministratore Delegato	FACCIPIERI ADRIANA	Rappresentante dell'impresa

Forma amministrativa adottata
consiglio di amministrazione

Numero amministratori in carica: 3
Durata in carica: a tempo indeterminato
Data inizio carica: 14/02/2015

Elenco amministratori

Presidente Consiglio Amministrazione

VISENTIN STEFANO

domicilio

carica

Rappresentante dell'impresa
Nato a VICENZA (VI) il 27/08/1972
Codice fiscale: VSNSFN72M27L840B
SOVIZZO (VI) VIA BACCHIGLIONE 13 CAP 36050

consigliere

Nominato con atto del 24/03/2015
Data iscrizione: 17/04/2015
Durata in carica: fino approvazione del bilancio al 31/12/2016
Data presentazione carica: 25/03/2015

carica

presidente consiglio amministrazione

Nominato con atto del 24/03/2015
Data iscrizione: 17/04/2015
Durata in carica: fino approvazione del bilancio al 31/12/2016
Data presentazione carica: 25/03/2015

carica

amministratore delegato

Nominato con atto del 24/03/2015
Data iscrizione: 17/04/2015
Durata in carica: fino approvazione del bilancio al 31/12/2016
Data presentazione carica: 25/03/2015

poteri

CON VERBALE DEL CONSIGLIO DEL 24/03/2015 SONO STATI ATTRIBUITI I SEGUENTI POTERI: AMMINISTRATORE DELEGATO CON TUTTI I POTERI DI ORDINARIA E STRAORDINARIA AMMINISTRAZIONE NESSUNO ESCLUSO O ECCEITUATO DA ESERCITARSI CON FIRMA LIBERA E DISGIUNTA AD ECCEZIONE SOLTANTO DI QUANTO IN FORZA DI LEGGE O DELLO STATUTO SIA RISERVATO ALLA DECISIONE DEI SOCI.

Amministratore Delegato

FILIPPOZZI GAETANO

Rappresentante dell'impresa
Nato a RONCA' (VR) il 30/01/1951
Codice fiscale: FLPGTN51A30H522C
VICENZA (VI) VIA LAGO DI ALLEGHE 42 CAP 36100

domicilio

carica

consigliere

Nominato con atto del 24/03/2015
Data iscrizione: 17/04/2015
Durata in carica: fino approvazione del bilancio al 31/12/2016
Data presentazione carica: 25/03/2015

carica

vice presidente del consiglio d'amministrazione

Nominato con atto del 24/03/2015
Data iscrizione: 17/04/2015
Durata in carica: fino approvazione del bilancio al 31/12/2016
Data presentazione carica: 25/03/2015

carica

amministratore delegato

Nominato con atto del 24/03/2015
Data iscrizione: 17/04/2015
Durata in carica: fino approvazione del bilancio al 31/12/2016
Data presentazione carica: 25/03/2015

poteri

CON VERBALE DEL CONSIGLIO DEL 24/03/2015 SONO STATI ATTRIBUITI I SEGUENTI POTERI :
AMMINISTRATORE DELEGATO CON I POTERI DI ORDINARIA AMMINISTRAZIONE DA ESERCITARSI CON FIRMA LIBERA E DISGIUNTA SOLO IN ASSENZA DEL PRESIDENTE DEL CONSIGLIO DI AMMINISTRAZIONE E CON DELEGA SPECIFICA PER LA PREDISPOSIZIONE DI OFFERTE, PREVENTIVI E PER LA CURA DI TUTTE LE FASI CONTRATTUALI SIA TECNICHE CHE COMMERCIALI RELATIVE ALL'ACQUISIZIONE DI CONTRATTI DI APPALTO E/O SUBAPPALTO.

Amministratore Delegato

FACCIPIERI ADRIANA

Rappresentante dell'impresa
Nata a VICENZA (VI) il 09/05/1942
Codice fiscale: FCCDRN42E49L840U
VICENZA (VI) VIA LUIGI RIZZO 5 CAP 36100

domicilio

carica

consigliere

Nominato con atto del 24/03/2015
Data iscrizione: 17/04/2015
Durata in carica: fino approvazione del bilancio al 31/12/2016
Data presentazione carica: 25/03/2015

carica

amministratore delegato

Nominato con atto del 24/03/2015
Data iscrizione: 17/04/2015
Durata in carica: fino approvazione del bilancio al 31/12/2016
Data presentazione carica: 25/03/2015

poteri

CON VERBALE DEL CONSIGLIO DEL 24/03/2015 SONO STATI ATTRIBUITI I SEGUENTI
POTERI: AMMINISTRATORE DELEGATO PER LA GESTIONE DELLE RISORSE UMANE

6 Sindaci, membri organi di controllo

Presidente Del Collegio Sindacale	PERUFFO ROBERTO
Sindaco	LOTTO MASSIMO
Sindaco	SIGNORINI ALBERTO
Sindaco Supplente	DI BATTISTA TEO
Sindaco Supplente	ZANAROTTI BENEDETTA

Organi di controllo collegio sindacale

Numero in carica: 5
Durata in carica: 3 esercizi
Data inizio carica: 25/11/2014

Elenco sindaci, membri degli organi di controllo

Presidente Del Collegio Sindacale

PERUFFO ROBERTO

domicilio

Nato a VICENZA (VI) il 28/03/1957
Codice fiscale: PRFRRT57C28L840C
VICENZA (VI) VIALE MANZONI 12 CAP 36100
Telefono: 0444 340444
Telefax: 0444
Indirizzo di posta elettronica certificata: studioperufforoberto@legalmail.it

carica

presidente del collegio sindacale

Nominato con atto del 25/11/2014
Data iscrizione: 04/12/2014
Durata in carica: fino approvazione del bilancio al 31/12/2016

registro revisori legali

Numero: 44875
Data: 21/04/1995
Ente: MINISTERO DI GIUSTIZIA

Sindaco

LOTTO MASSIMO

Nato a MONTEGALDA (VI) il 01/01/1953
Codice fiscale: LTTMSM53A01F514O

domicilio

VICENZA (VI) VIA DEI CAIROLI 9 CAP 36100

carica

sindaco

Nominato con atto del 25/11/2014

Data iscrizione: 04/12/2014

Durata in carica: fino approvazione del bilancio al 31/12/2016

Numero: 33077

Data: 21/04/1995

Ente: MINISTERO DI GIUSTIZIA

registro revisori legali

Sindaco

SIGNORINI ALBERTO

Nato a VICENZA (VI) il 04/11/1978

Codice fiscale: SGNLRT78S04L840B

VICENZA (VI) VIA DEI CAIROLI 9 CAP 36100

domicilio

carica

sindaco

Nominato con atto del 25/11/2014

Data iscrizione: 04/12/2014

Durata in carica: fino approvazione del bilancio al 31/12/2016

Numero: 160075

Data: 30/07/2010

Ente: MINISTERO DI GIUSTIZIA

registro revisori legali

Sindaco Supplente

DI BATTISTA TEO

Nato a CESENA (FO) il 15/06/1977

Codice fiscale: DBTTEO77H15C573S

VICENZA (VI) VIA DEI CAIROLI 9 CAP 36100

domicilio

carica

sindaco supplente

Nominato con atto del 25/11/2014

Data iscrizione: 04/12/2014

Durata in carica: fino approvazione del bilancio al 31/12/2016

Numero: 144423

Data: 15/06/2007

Ente: MINISTERO DI GIUSTIZIA

registro revisori legali

Sindaco Supplente

ZANAROTTI BENEDETTA

Nata a VICENZA (VI) il 30/03/1972

Codice fiscale: ZNRBDT72C70L840I

VICENZA (VI) VIA DEI CAIROLI 9 CAP 36100

domicilio

carica

sindaco supplente

Nominato con atto del 25/11/2014

Data iscrizione: 04/12/2014

Durata in carica: fino approvazione del bilancio al 31/12/2016

Numero: 135045

Data: 29/10/2004

Ente: MINISTERO DI GIUSTIZIA

registro revisori legali

7 Titolari di altre cariche o qualifiche

Responsabile Tecnico
Responsabile Tecnico

COPPOLA GIOVANNI
FEBO SERGIO

Rappresentante dell'impresa

Responsabile Tecnico **COPPOLA GIOVANNI**

domicilio

Nato a EVA PERON ARGENTINA il 19/08/1951

Codice fiscale: CPPGNN51M19Z600B

Cittadinanza italia

VICENZA (VI) VIA MOLLINO 9 CAP 36100 INT.16

carica

responsabile tecnico

Nominato il 02/06/1997

carica

direttore tecnico

Nominato il 20/02/2002

*riconoscimento requisiti tecnico-
professionali D.M. 37/2008*

responsabile tecnico per l'esercizio delle attività di cui alla lettera A, B, C, D, E, F, G Limitatamente a impianti di riscaldamento, climatizzazione e condizionamento di qualsiasi natura o specie, comprese le opere di evacuazione dei prodotti della combustione e delle condense, e di ventilazione ed aerazione dei locali

Ente: CAMERA DI COMMERCIO

Responsabile Tecnico **FEBO SERGIO**

residenza

Rappresentante dell'impresa

Nato a VERONA (VR) il 16/12/1953

Codice fiscale: FBESRG53T16L781H

VERONA (VR)

STRADONE SAN FERMO 32 CAP 37100

carica

responsabile tecnico

Nominato il 27/06/2000

carica

direttore tecnico

Nominato il 01/07/2006

carica

procuratore speciale

Nominato con atto del 14/05/2014

Data iscrizione: 26/06/2015

poteri

CON SCRITTURA PRIVATA AUTENTICATA IN DATA 14.05.2014 N. 72377 REP NOTAIO GIUSEPPE MURARO DI ASIAGO VENGONO ATTRIBUITI IN QUALITA' DI GENERAL MANAGER DEL BRANCH OFFICE DELLA SOCIETA' SITO AD ABU DHABI, EMIRATI ARABI UNITI, DENOMINATO "ELEF S.R.L. - EMIRATES" (DI SEGUITO IL "BRANCH OFFICE"), I SEGUENTI POTERI:
1. NEGOZIARE E STIPULARE CONTRATTI DI LOCAZIONE COMMERCIALE E ABITATIVA, CONTRATTI DI ACQUISTO DI AUTOMOBILI E ALTRI CONTRATTI ATTINENTI L'ORDINARIA AMMINISTRAZIONE DELLA GESTIONE DEL BRANCH OFFICE;
2. AVVIARE LE TRATTATIVE E NEGOZIARE CONTRATTI DA STIPULARSI CON ISTITUTI DI CREDITI ED ALTRE ISTITUZIONI FINANZIARIE, OLTRE CHE APRIRE, GESTIRE E OPERARE SU UNO O PIU' CONTI CORRENTI BANCARI A NOME DELLA SOCIETA', SEMPRE RELATIVAMENTE AL TERRITORIO DEGLI EMIRATI ARABI UNITI;
3. AVVIARE LE TRATTATIVE E NEGOZIARE CONTRATTI DA STIPULARSI CON TUTTE LE AUTORITA' COMMERCIALI, ENTI PUBBLICI E PRIVATI E PERSONE FISICHE, INCLUSI, A TITOLO ESEMPLIFICATIVO MA NON ESAUSTIVO, LE MUNICIPALITA', I MINISTERI FEDERALI, LA CAMERA DI COMMERCIO, I TRIBUNALI DI' QUALSIASI GRADO (CHE SIANO LOCALI, FEDERALI O SHARIA), I PUBBLICI NOTAI, CON RIFERIMENTO ALLO SVOLGIMENTO

E ALLA GESTIONE DELLE ATTIVITA' DELLA SOCIETA' E DEL BRANCH OFFICE;
4. RICHIEDERE PERMESSI DI LAVORO E DI SOGGIORNO PER CONTO DEI DIPENDENTI DEL BRANCH OFFICE;
5. NOMINARE AVVOCATI E CONSULENTI LEGALI ED ATTRIBUIRE AD ESSI I POTERI NECESSARI PER STARE IN GIUDIZIO, INCLUSO QUELLO DI PROPORRE IMPUGNAZIONE; NOMINARE REVISORI CONTABILI PER LA REVISIONE DEL BILANCIO DELLA BRANCH E ALTRI SOGGETTI CHE ABBIANO LE CAPACITA' PER ASSISTERE E RAPPRESENTARE LA SOCIETA', SEMPRE RELATIVAMENTE AL TERRITORIO DEGLI EMIRATI ARABI UNITI;
6. ATTIVARE UTENZE TELEFONICHE, TELEX, E TELEFAX, CASELLE POSTALI ED UN INDIRIZZO CABLOGRAFICO A NOME DELLA SOCIETA', DISDIRE E GESTIRE GLI STESSI;
7. ASSUMERE E LICENZIARE I DIPENDENTI DEL BRANCH OFFICE E DETERMINARE GLI STIPENDI DEGLI STESSI IN CONFORMITA' CON LE PROCEDURE INTERNE DELLA SOCIETA';
8. PORRE IN ESSERE QUALESIVOGLIA ATTIVITA' COLLEGATA CON L'ESERCIZIO DEI SUMMENZIONATI POTERI O DA LUI RITENUTA NECESSARIA OD OPPORTUNA AI FINI DEL RAGGIUNGIMENTO DEGLI INTERESSI DELLA SOCIETA', SEMPRE RELATIVAMENTE AL TERRITORIO DEGLI EMIRATI ARABI UNITI;
9. LA PRESENTE PROCURA NON AUTORIZZA IL GENERAL MANAGER AL COMPIMENTO DI NESSUNA ALTRA ATTIVITA' DIVERSA DA QUELLE QUI MENZIONATE. QUALESIASI ATTIVITA' INTRAPRESA DOVRA' ESSERE SVOLTA IN CONFORMITA' ALLE LEGGI APPLICABILI E ALLE POLICIES E PROCEDURE DELLA SOCIETA';
10. LA PRESENTE PROCURA AVRA' PIENA VALIDITA' ED EFFICACIA FINO AL MOMENTO IN CUI VERRA' REVOCATA PER ISCRITTO;
11. LA SOCIETA' DICHIARA CHE IL GENERAL MANAGER E' IL LEGITTIMO PROCURATORE CON RIGUARDO ALL'ESPLETAMENTO DEI POTERI CONFERITIGLI CON LA PRESENTE PROCURA. QUALESIASI ATTIVITA' INTRAPRESA DAL PROCURATORE IN FORZA DELLA PRESENTE PROCURA SARA' VINCOLANTE NEI CONFRONTI DELLA SOCIETA'.

carica

preposto della sede secondaria

Nominato con atto del 18/05/2015

Data iscrizione: 26/06/2015

Data presentazione carica: 04/06/2015

riconoscimento requisiti tecnico-professionali D.M. 37/2008

responsabile tecnico per l'esercizio delle attività di cui alla lettera A, B, C, D, E, F, G Limitatamente a impianti di riscaldamento, climatizzazione e condizionamento di qualsiasi natura o specie, comprese le opere di evacuazione dei prodotti della combustione e delle condense, e di ventilazione ed aerazione dei locali

Ente: CAMERA DI COMMERCIO

8 Trasferimenti d'azienda, fusioni, scissioni, subentri

Trasferimenti d'azienda e compravendite

Tipo di atto	Data atto	Nr protocollo	Cedente	Cessionario
contratto di affitto di ramo d'azienda	12/09/2008	CE-2008-33863	EMINI S.P.A. C.F. 03363330618	ELEF S.P.A. C.F. 00649960242
compravendita	30/12/2011	PD-2012-2697	MIP ENGINEERING [...] C.F. 03538630280	ELEF S.P.A. C.F. 00649960242

Trasferimenti di proprietà o godimento d'azienda

contratto di affitto di ramo d'azienda

estremi della pratica
estremi ed oggetto dell'atto

Data atto: 12/09/2008

Data deposito: 13/10/2008

Data protocollo: 13/10/2008

Numero protocollo: CE-2008-33863

Notaio: DAVIDE STEFANIA

Numero repertorio: 1162

Cedente: **EMINI S.P.A.**

Codice fiscale: 03363330618

Denominazione del soggetto alla data della denuncia: **EMINI S. P. A.**

Cessionario: **ELEF S.P.A.**

Codice fiscale: 00649960242

Denominazione del soggetto alla data della denuncia: **ELEF-S.R.L.**

compravendita

*estremi della pratica
estremi ed oggetto dell'atto*

Data atto: 30/12/2011 Data deposito: 13/01/2012
Data protocollo: 13/01/2012 Numero protocollo: PD-2012-2697
Notaio: BRESSAN ELENA
Numero repertorio: 23598
Cedente: **MIP ENGINEERING SOCIETA' A RESPONSABILITA' LIMITATA IN LIQUIDAZIONE**
Codice fiscale: 03538630280
Denominazione del soggetto alla data della denuncia: **MIP ENGINEERING SOCIETA' A RESPONSABILITA' LIMITATA**
Cessionario: **ELEF S.P.A.**
Codice fiscale: 00649960242
Denominazione del soggetto alla data della denuncia: **ELEF - S.R.L.**

9 Attività, albi ruoli e licenze

Addetti	68
Attività esercitata	COSTRUZIONI ELETTROMECCANICHE, IMPIANTISTICA ELETTRICA ED IMPIANTI DI VENTILAZIONE E QUANT'ALTRO INERENTE E AFFINE AL CAMPO ELETTROMECCANICO. INSTALLAZIONE E MANUTNEZIONE DI IMPIANTI DI RISCALDAMENTO E DI CLIMATIZZAZIONE ...

Attività

categorie di opere generali e specializzate

(fonte Casellario AVCP)

Categoria: OG1 - edifici civili e industriali
Classificazione: III - FINO A 1.033.000 EURO

Categoria: OG10 - impianti per trasformaz./distribuz. energia elettrica e pubblica illuminazione
Classificazione: VIII - OLTRE A 15.494.000 EURO

Categoria: OG11 - impianti tecnologici
Classificazione: VIII - OLTRE A 15.494.000 EURO

Categoria: OG3 - strade, autostrade, ponti, viadotti, ferrovie, metropolitane
Classificazione: V - FINO A 5.165.000 EURO

Categoria: OS28 - impianti termici e di condizionamento
Classificazione: IIIBIS - FINO A 1.500.000 EURO

Categoria: OS30 - impianti interni elettrici, telefonici, radiotelefonici e televisivi
Classificazione: IV - FINO A 2.582.000 EURO

Categoria: OS9 - impianti per la segnaletica luminosa e la sicurezza del traffico
Classificazione: IV - FINO A 2.582.000 EURO

*attestazione di qualificazione
all'esecuzione di lavori pubblici
(fonte Casellario AVCP)*

Codice identificativo SOA: 02859640241
Denominazione: Soa Nord Alpi Organismo Di Attestazione S.p.a.
Numero attestazione: 14249/16/01
Rilasciata il: 21/04/2015
Data scadenza: 17/06/2019
Regolamento: D.P.R. 207/2010

*ulteriori informazioni da Casellario
AVCP*

Certificazione di qualità rilasciata da: Kiwa Cermet Italia S.p.a
Data scadenza: 29/11/2016

certificazioni di qualità, ambientali ed altro in corso di validità
(fonte Accredia, ultimo aggiornamento 15/01/2016)

Numero certificato: 513-A
Data di prima emissione: 01/12/1998
Certificato emesso dall'organismo di certificazione: KIWA CERMET ITALIA S.P.A.
Codice fiscale: 03502820370
Schema di Accreditamento:
SGQ - Certificazione Di Sistemi Di Gestione Per La Qualita'
Settori certificati:
28 - Costruzione
19 - Apparecchiature Elettriche Ed Ottiche

attività esercitata nella sede legale

COSTRUZIONI ELETTROMECCANICHE, IMPIANTISTICA ELETTRICA ED IMPIANTI DI VENTILAZIONE E QUANT'ALTRO INERENTE E AFFINE AL CAMPO ELETTROMECCANICO. INSTALLAZIONE E MANUTNEZIONE DI IMPIANTI DI RISCALDAMENTO E DI CLIMATIZZAZIONE DI QUALSIASI NATURA O SPECIE DAL 02.06.1997.
INSTALLAZIONE E MANUTENZIONE DI IMPIANTI IDROSANITARI ALL'INTERNO DEGLI EDIFICI A PARTIRE DAL PUNTO DI CONSEGNA DELL'ACQUA FORNITA DALL'ENTE DISTRIBUTORE DAL 02.06.1997.
IMPINATI DI PROTEZIONE ANTINCENDIO DAL 02.06.1997.
INSTALLAZIONE, AMPLIAMENTO, TRASFORMAZIONE, MANUTENZIONE DEGLI IMPIANTI PER IL TRASPORTO E L'UTILIZZAZIONE DI GAS ALLO STATO LIQUIDO O AERIFORME ALL'INTERNO DEGLI EDIFICI A PARTIRE DAL PUNTO DI CONSEGNA DEL COMBUSTIBILE GASSOSO FORNITO DALL'ENTE DISTRIBUTORE; DEGLI IMPIANTI DI SOLLEVAMENTO DI PERSONE O DI COSE PER MEZZO DI ASCENSORI, DI MONTACARICHI, DI SCALE MOBILI O SIMILI DAL 27.06.2000.

classificazione ATECORI 2007 dell'attività
(informazione di sola natura statistica)

Codice: 43.21.01 - installazione di impianti elettrici in edifici o in altre opere di costruzione (inclusa manutenzione e riparazione)
Importanza: P - primaria Registro Imprese
Data inizio: 02/06/1997

Codice: 33.20.02 - installazione di apparecchi elettrici ed elettronici per telecomunicazioni, di apparecchi trasmettenti radiotelevisivi, di impianti di apparecchiature elettriche ed elettroniche (esclusa l'installazione all'interno degli edifici)
Importanza: S - secondaria Registro Imprese
Data inizio: 02/06/1997

Codice: 43.22 - installazione di impianti idraulici, di riscaldamento e di condizionamento dell'aria (inclusa manutenzione e riparazione)
Importanza: S - secondaria Registro Imprese
Data inizio: 02/06/1997

Codice: 43.22.01 - installazione di impianti idraulici, di riscaldamento e di condizionamento dell'aria (inclusa manutenzione e riparazione) in edifici o in altre opere di costruzione
Importanza: S - secondaria Registro Imprese
Data inizio: 02/06/1997

Codice: 43.22.03 - installazione di impianti di spegnimento antincendio, compresi quelli integrati (inclusa manutenzione e riparazione)
Importanza: S - secondaria Registro Imprese
Data inizio: 02/06/1997

Codice: 43.22.02 - installazione di impianti per la distribuzione del gas (inclusa manutenzione e riparazione)
Importanza: S - secondaria Registro Imprese
Data inizio: 27/06/2000

Codice: 43.29.01 - installazione, riparazione e manutenzione di ascensori e scale mobili
Importanza: S - secondaria Registro Imprese
Data inizio: 27/06/2000

Addetti
(informazione di sola natura
statistica)

Numero addetti dell'impresa rilevati nell'anno 2015
(Dati rilevati al 30/09/2015)

	I trimestre	II trimestre	III trimestre	Valore medio
Dipendenti	68	68	68	68
Indipendenti	0	0	0	0
Totale	68	68	68	68

**Addetti nel comune di VICENZA
(VI)**
Sede

	I trimestre	II trimestre	III trimestre	Valore medio
Dipendenti	68	68	68	68
Indipendenti	0	0	0	0
Totale	68	68	68	68

Albi e Ruoli

Albo Imprese Artigiane

Numero: 44097
Provincia: VI
Data delibera: 09/05/1979

attività

costruzioni elettromeccaniche, impiantistica elettrica ed impianti di ventilazione e quant'altro inerente e affine al campo elettromeccanico.

cancellazione

cancellata per superamento numero dipendenti
Data delibera: 04/10/1982
Data cessazione: 01/10/1982

**Albo Nazionale Gestori
Ambientali**
(fonte Ministero dell'Ambiente)

Numero iscrizione: VE/002827
Iscritta nella sezione di: VENEZIA

Categoria: 2bis - produttori iniziali di rifiuti non pericolosi che effettuano operazioni di raccolta e trasporto dei propri rifiuti (d.m. 3/6/2014 art.8,c.1,lett. b)
Classe: unica
Data inizio: 24/05/2007
Data scadenza: 14/09/2021

Abilitazioni

**abilitazioni per gli impianti D.M.
37/2008**

L'impresa, ai sensi del Decreto 22 gennaio 2008 n. 37 recante norme per la sicurezza degli impianti, è abilitata, salvo le eventuali limitazioni più sotto specificate, all'installazione, alla trasformazione, all'ampliamento e alla manutenzione degli impianti di cui all'Art. 1 del Decreto n. 37/2008 come segue:

1) Lettera A

impianti di produzione, trasformazione, trasporto, distribuzione, utilizzazione dell'energia elettrica, impianti di protezione contro le scariche atmosferiche, nonché gli impianti per l'automazione di porte, cancelli e barriere

Provincia: VI

Data accertamento: 13/05/1992

Ente: CAMERA DI COMMERCIO

2) Lettera B

impianti radiotelevisivi, le antenne e gli impianti elettronici in genere

Provincia: VI

Data accertamento: 13/05/1992
Ente: CAMERA DI COMMERCIO

3) Lettera C

impianti di riscaldamento, di climatizzazione, di condizionamento e di refrigerazione di qualsiasi natura o specie, comprese le opere di evacuazione dei prodotti della combustione e delle condense, e di ventilazione ed aerazione dei locali

Limitatamente a: impianti di riscaldamento, climatizzazione e condizionamento di qualsiasi natura o specie, comprese le opere di evacuazione dei prodotti della combustione e delle condense, e di ventilazione ed aerazione dei locali

Provincia: VI

Data accertamento: 25/06/1997
Ente: CAMERA DI COMMERCIO

4) Lettera D

impianti idrici e sanitari di qualsiasi natura o specie

Provincia: VI

Data accertamento: 25/06/1997
Ente: CAMERA DI COMMERCIO

5) Lettera E

impianti per la distribuzione e l'utilizzazione di gas di qualsiasi tipo, comprese le opere di evacuazione dei prodotti della combustione e ventilazione ed aerazione dei locali

Provincia: VI

Data accertamento: 09/08/2000
Ente: CAMERA DI COMMERCIO

6) Lettera F

impianti di sollevamento di persone o di cose per mezzo di ascensori, di montacarichi, di scale mobili e simili

Provincia: VI

Data accertamento: 09/08/2000
Ente: CAMERA DI COMMERCIO

7) Lettera G

impianti di protezione antincendio

Provincia: VI

Data accertamento: 25/06/1997
Ente: CAMERA DI COMMERCIO

10 Sedi secondarie ed unita' locali

Sede Secondaria n. VI/1

SHEIKH ZAYED ROAD SNC DUBAI EMIRATI ARABI UNITI

Sede Secondaria n. VI/2

ALI HAMOUDA AL DHARIRIBUILDING SNC ABU DHABI EMIRATO DI ABU-DHABI

Sede Secondaria n. VI/1

indirizzo

Data apertura: 18/05/2015

DUBAI

SHEIKH ZAYED ROAD SNC EMIRATI ARABI UNITI
IBMBATTUTE GATE OFFICES

Attività esercitata

L'ESECUZIONE DI FORNITURA DI SERVIZI DI INGEGNERIA, COSTRUZIONE ED INSTALLAZIONE NEL SETTORE DELL'IMPIANTISTICA ELETTROMECCANICA ("ELECTROMECHANICAL WORK PROJECTS CONTRACTING")

Classificazione ATECORI 2007 dell'attività (informazione di sola natura

Codice: 43.21.01 - installazione di impianti elettrici in edifici o in altre opere di costruzione (inclusa manutenzione e riparazione)

statistica)

preposto della sede secondaria

Importanza: P - primaria Registro Imprese

FEBO SERGIO

Rappresentante dell'Impresa

Nato a VERONA (VR) il 16/12/1953

Codice fiscale: FBESRG53T16L781H

Residenza: VERONA (VR) STRADONE SAN FERMO 32 CAP 37100

carica

preposto della sede secondaria

Nominato con atto del 18/05/2015

Data iscrizione: 26/06/2015

poteri

CON ATTO IN DATA 18.05.2015 N. 73800 REP. NOTAIO GIUSEPPE MURARO DI ASIAGO VENGONO ATTRIBUITI I POTERI CONFERITI CON LA PROCURA RILASCIATA IN DATA 18 MAGGIO 2015 N.73798 REP. NOTAIO GIUSEPPE MURARO DI ASIAGO(ALLEGATO "A" ALL'ATTO DI REP.73800 NOTAIO GIUSEPPE MURARO DI ASIAGO) E CHE QUI SI RIPORTANO:

1. NEGOZIARE E STIPULARE CONTRATTI DI LOCAZIONE COMMERCIALE E ABITATIVA, CONTRATTI DI ACQUISTO E VENDITA DI AUTOMOBILI O ALTRI VEICOLI E ALTRI CONTRATTI ATTINENTI L'ORDINARIA AMMINISTRAZIONE DELLA GESTIONE DEL BRANCH;
2. AVVIARE LE TRATTATIVE E NEGOZIARE CONTRATTI DA STIPULARSI CON ISTITUTI DI CREDITI ED ALTRE ISTITUZIONI FINANZIARIE, OLTRE CHE APRIRE, GESTIRE E OPERARE SU UNO O PIU' CONTI CORRENTI BANCARI SEMPRE RELATIVAMENTE AL TERRITORIO DEGLI EMIRATI ARABI UNITI;
3. CAMBIARE LA DENOMINAZIONE DEL BRANCH OFFICE;
4. AVVIARE LE TRATTATIVE E NEGOZIARE CONTRATTI DA STIPULARSI CON TUTTE LE AUTORITA' COMMERCIALI, ENTI PUBBLICI E PRIVATI E PERSONE FISICHE, INCLUSI, A TITOLO ESEMPLIFICATIVO MA NON ESAUSTIVO, LE MUNICIPALITA', I MINISTERI FEDERALI, LA CAMERA DI COMMERCIO, I TRIBUNALI DI QUALSIASI GRADO (CHE SIANO LOCALI, FEDERALI O SHARIA), I PUBBLICI NOTAI, CON RIFERIMENTO ALLO SVOLGIMENTO E ALLA GESTIONE DELLE ATTIVITA' DELLA SOCIETA' E DEL BRANCH;
5. RICHIEDERE PERMESSI DI LAVORO E DI SOGGIORNO PER CONTO DEI DIPENDENTI DEL BRANCH;
6. NOMINARE AVVOCATI E CONSULENTI LEGALI ED ATTRIBUIRE AD ESSI I POTERI NECESSARI PER STARE IN GIUDIZIO INCLUSO QUELLO DI PROPORRE IMPUGNAZIONE; NOMINARE REVISORI CONTABILI PER LA REVISIONE DEL BILANCIO DELLA BRANCH E ALTRI SOGGETTI CHE ABBIANO LE CAPACITA' PER ASSISTERE E RAPPRESENTARE LA SOCIETA', SEMPRE RELATIVAMENTE AL TERRITORIO DEGLI EMIRATI ARABI UNITI;
7. ATTIVARE UTENZE TELEFONICHE, TELEX, E TELEFAX, CASELLE POSTALI ED UN INDIRIZZO CABLOGRAFICO A NOME DELLA SOCIETA', DISDIRE E GESTIRE GLI STESSI;
8. ASSUMERE E LICENZIARE I DIPENDENTI DEL BRANCH E DETERMINARE GLI STIPENDI DEGLI STESSI IN CONFORMITA' CON LE PROCEDURE INTERNE DELLA SOCIETA';
9. PORRE IN ESSERE QUALSIVOGLIA ATTIVITA' COLLEGATA CON L'ESERCIZIO DEI SUMMENZIONATI POTERI O DA LUI RITENUTA NECESSARIA OD OPPORTUNA AI FINI DEL RAGGIUNGIMENTO DEGLI INTERESSI DELLA SOCIETA', SEMPRE RELATIVAMENTE AL TERRITORIO DEGLI EMIRATI ARABI UNITI;
10. IL GENERAL MANAGER PUO' DELEGARE A TERZI PARTE O TUTTI I POTERI CONFERITIGLI CON LA PRESENTE PROCURA;
11. LA PRESENTE PROCURA NON AUTORIZZA IL GENERAL MANAGER AL COMPIMENTO DI NESSUNA ALTRA ATTIVITA' DIVERSA DA QUELLE QUI MENZIONATE. QUALSIASI ATTIVITA' INTRAPRESA DOVRA' ESSERE SVOLTA IN CONFORMITA' ALLE LEGGI APPLICABILI E ALLE POLICIES E PROCEDURE DELLA SOCIETA'.
12. LA PROCURA AVRA' PIENA VALIDITA' ED EFFICACIA FINO AL MOMENTO IN CUI VERRA' REVOCATA PER ISCRITTO;
13. LA SOCIETA' DICHIARA CHE IL GENERAL MANAGER E' IL LEGITTIMO PROCURATORE CON RIGUARDO ALL'ESPLETAMENTO DEI POTERI CONFERITIGLI CON LA PRESENTE PROCURA. QUALSIASI ATTIVITA' INTRAPRESA DAL PROCURATORE IN FORZA DELLA PRESENTE PROCURA SARA' VINCOLANTE NEI CONFRONTI

DELLA SOCIETA'.
INOLTRE IL PREPOSTO VIENE AUTORIZZATO AD ESEGUIRE LE FORMALITA' NECESSARIE AI FINI DELL'OTTENIMENTO DELLE LICENZE PER LA SEDE SECONDARIA ("BRANCH") E A FAR SI' CHE LA STESSA VENGA REGISTRATA PRESSO LE COMPETENTI AUTORITA' DEGLI EMIRATI ARABI UNITI, NONCHE' AD APPORTARE QUALSIVOGLIA MODIFICA A DETTE LICENZE, OVE OPPORTUNO, MODIFICANDO O PROCEDENDO ALLA RISOLUZIONE DEL NATIONAL AGENCY AGREEMENT
VIENE INOLTRE CONFERITO ALLO STESSO PREPOSTO ("GENERAL MANAGER") IL POTERE DI COMPIERE QUALSIASI AZIONE NECESSARIA, DI FIRMARE QUALSIVOGLIA DICHIARAZIONE, DOMANDA, RICHIESTA O ALTRA DOCUMENTAZIONE NECESSARIA OD OPPORTUNA PER IL COMPLETAMENTO DI QUALSIASI FORMALITA' E PROCEDURA NECESSARIA PER LA COSTITUZIONE DELLA SEDE SECONDARIA ("BRANCH"), E SUCCESSIVAMENTE DI GESTIRE LA SEDE SECONDARIA ("BRANCH"), NONCHE' DI RAPPRESENTARE E FIRMARE PER CONTO DELLA SOCIETA' LA DOCUMENTAZIONE NECESSARIA PRESSO LE COMPETENTI AUTORITA' DEGLI EMIRATI ARABI UNITI, IVI INCLUSA QUELLA NECESSARIA ALLA APERTURA ED ALLA GESTIONE DI CONTI CORRENTI BANCARI A NOME DELLA SEDE SECONDARIA ("BRANCH") CON UNA DELLE BANCHE COMMERCIALI CHE OPERANO NEGLI EMIRATI ARABI UNITI CON LO SCOPO DI, INTER ALIA, AVVALERSI DI O FARE RICHIESTA PER QUALSIASI TIPO DI LINEA DI CREDITO, COMPRESSE LE GARANZIE BANCARIE E LE LETTERE DI CREDITO ED, IN PARTICOLARE, DI RICHIEDERE L'EMISSIONE DA TALE BANCA DI UNA GARANZIA BANCARIA DI IMPORTO DA DETERMINARSI IN FAVORE DELLE AUTORITA' DEGLI EMIRATI ARABI UNITI A FRONTE DEL DEPOSITO DI UN PARI IMPORTO SU DETTO CONTO BANCARIO, AI FINI DELLA REGISTRAZIONE DELLA SEDE SECONDARIA ("BRANCH") SECONDO LE LEGGI VIGENTI AL MOMENTO DELLA REGISTRAZIONE.

Sede Secondaria n. VI/2

indirizzo

Attività esercitata

Classificazione ATECORI 2007
dell'attività
(informazione di sola natura
statistica)

preposto della sede secondaria

carica

poteri

Data apertura: 18/05/2015

ABU DHABI

ALI HAMOUDA AL DHARIRIBUILDING SNC EMIRATO DI ABU-DHABI
KHALIFA STREET

L'ESECUZIONE DI FORNITURA DI SERVIZI DI INGEGNERIA, COSTRUZIONE ED
INSTALLAZIONE NEL SETTORE DELL'IMPIANTISTICA ELETTROMECCANICA
("ELECTROMECHANICAL WORK PROJECTS CONTRACTING")

Codice: 43.21.01 - installazione di impianti elettrici in edifici o in altre opere di costruzione
(inclusa manutenzione e riparazione)

Importanza: P - primaria Registro Imprese

FEBO SERGIO

Rappresentante dell'Impresa

Nato a VERONA (VR) il 16/12/1953

Codice fiscale: FBESRG53T16L781H

Residenza: VERONA (VR) STRADONE SAN FERMO 32 CAP 37100

preposto della sede secondaria

Nominato con atto del 18/05/2015

Data iscrizione: 26/06/2015

CON ATTO IN DATA 18 MAGGIO 2015 N. 73799 REP. NOTAIO GIUSEPPE MURARO DI ASIAGO SI RICONFERMANO I POTERI GIA' CONFERITI CON LA PROCURA DENOMINATA DI "GENERAL MANAGER", RILASCIATA IN DATA 14 MAGGIO 2014 N. 72377 DI REPERTORIO NOTAIO GIUSEPPE MURARO DI ASIAGO E VENGONO CONFERITI ALLO STESSO PREPOSTO ("GENERAL MANAGER") IL POTERE DI COMPIERE QUALSIASI AZIONE NECESSARIA, DI FIRMARE QUALSIVOGLIA DICHIARAZIONE, DOMANDA, RICHIESTA O ALTRA DOCUMENTAZIONE NECESSARIA OD OPPORTUNA PER IL COMPLETAMENTO DI QUALSIASI FORMALITA' E PROCEDURA NECESSARIA PER LA COSTITUZIONE DELLA SEDE SECONDARIA ("BRANCH"), E SUCCESSIVAMENTE DI GESTIRE LA SEDE SECONDARIA ("BRANCH"), NONCHE' DI RAPPRESENTARE E FIRMARE PER CONTO DELLA SOCIETA' LA DOCUMENTAZIONE NECESSARIA PRESSO LE COMPETENTI AUTORITA' DEGLI EMIRATI ARABI UNITI, IVI INCLUSA QUELLA NECESSARIA ALLA APERTURA ED ALLA GESTIONE DI CONTI CORRENTI BANCARI A NOME DELLA SEDE SECONDARIA ("BRANCH") CON UNA DELLE BANCHE COMMERCIALI CHE OPERANO NEGLI EMIRATI ARABI UNITI CON LO SCOPO DI, INTER ALIA, AVVALERSI DI O FARE RICHIESTA PER QUALSIASI TIPO DI LINEA DI CREDITO, COMPRESSE LE GARANZIE BANCARIE E LE LETTERE DI CREDITO ED, IN PARTICOLARE, DI RICHIEDERE L'EMISSIONE DA TALE BANCA DI UNA GARANZIA BANCARIA DI IMPORTO DA DETERMINARSI IN FAVORE DELLE AUTORITA' DEGLI EMIRATI ARABI UNITI A FRONTE DEL DEPOSITO DI UN PARI IMPORTO SU DETTO CONTO BANCARIO, AI FINI DELLA REGISTRAZIONE DELLA SEDE SECONDARIA

("BRANCH") SECONDO LE LEGGI VIGENTI AL MOMENTO DELLA REGISTRAZIONE.

11 Aggiornamento impresa

Data ultimo protocollo

03/07/2015

RIEPILOGO REVISIONI

pag.	Descrizione contenuto	Indice revisioni				
		1	2	3	4	5
1	Foglio revisioni					
2	Lista apparecchiature					
3	Morsettiera d'interfaccia					
4	Schema elettrico di potenza e controllo					
5	Vista quadro					

CARATTERISTICHE ELETTRICHE

Tensione nominale del sistema V 400/230
 Sistema di distribuzione II
 Frequenza nominale Hz 50-60
 Tensione circuiti ausiliari V 230

Norma di riferimento CEI 17-13/1 EN 60439/1

Grandezza costruttiva **STPi 08**
 potenza nominale kVA 9,6
 potenza max. per fase kVA 3,2
 corrente max. per fase A 14

RIFERIMENTO: Regolatori TRC011-
 TIPOLOGICO Asse D, E, F, G, H, I, M, VC8, VC10, VC12, VC14

RIFERIMENTO Asse F



Documento soggetto a modifica senza preavviso

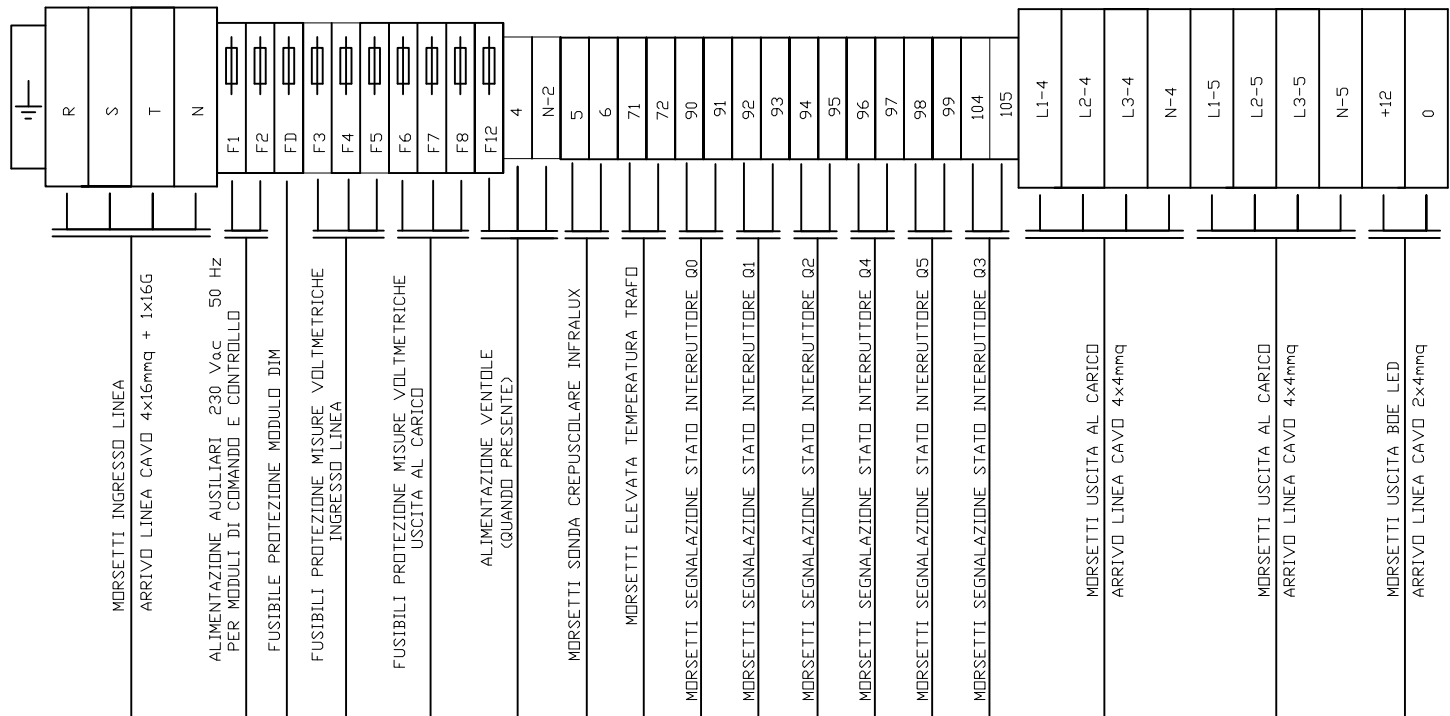
Codice dis. STD Padre: DS 1158



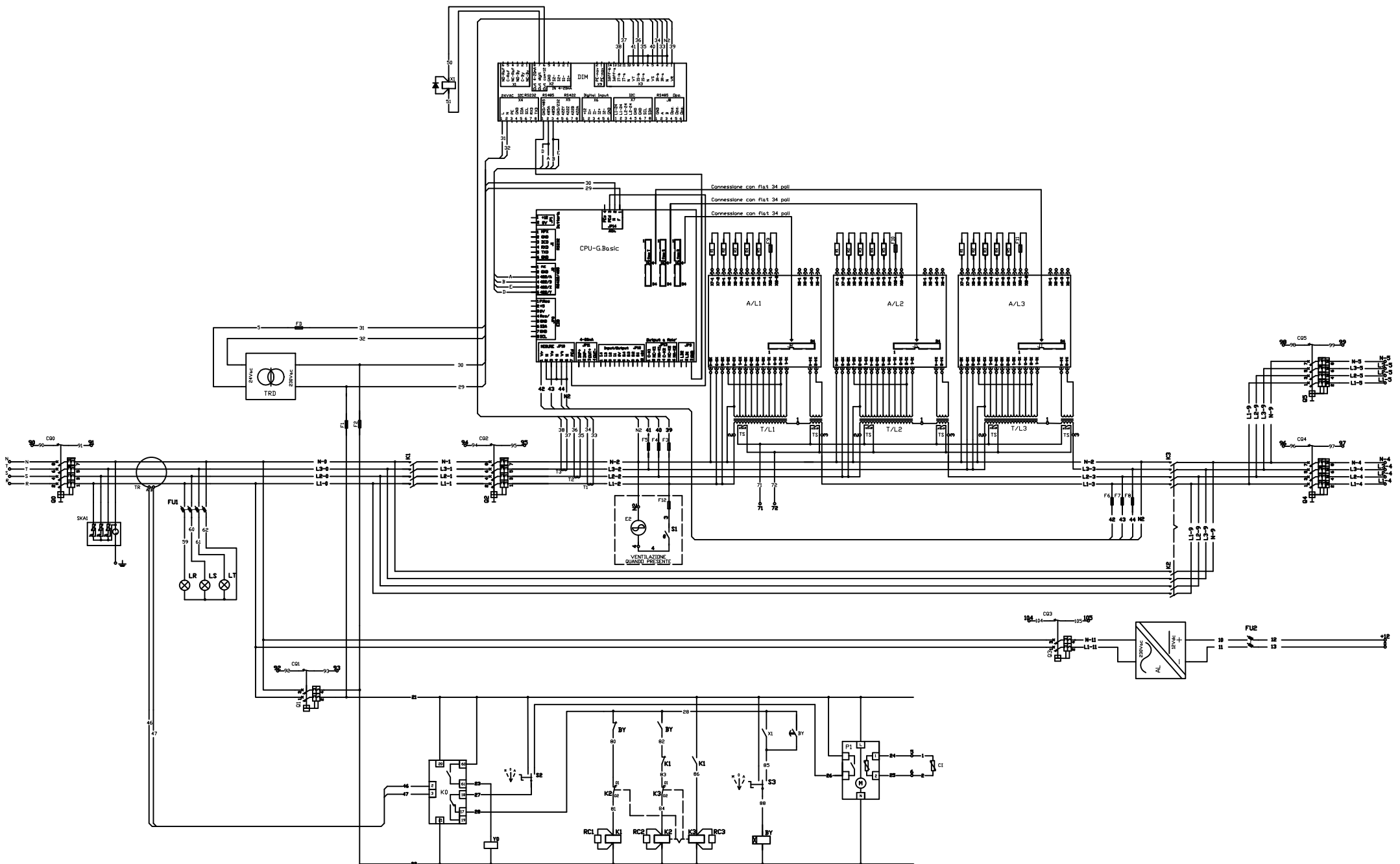
REVERBERI ENETEC srl - 42035 Castelnovo né Monti (RE)
 Via Artigianale Croce, 13
 Tel 0522.810611 Fax 0522.810813
 P.IVA 01702340355 - E-mail: reverberi@reverberi.it
 http://www.reverberi.it

0	Emissione	27/05/2015	M. Guidetti
Rev.	Descrizione	Data	Disegnato
Verificato		Approvato	
RIDUTTORE DI POTENZA SEC STPi QIR 08 schema di potenza e controllo		Disegno n°	ED 6659-II foglio n° 1
		Comm.	segue n° 2
		data	27/05/2015 Tot. fogli 5

SIGLA	Q.tà	DESCRIZIONE	CARATTERISTICHE ELETTRICHE		COSTRUTTORE / TIPO		
			STPi 08				
DIM	1	Modulo a microprocessore Data Intelligent Management	24 V - 50/60 Hz		Reverberi		
TRD	1	Trasformatore di sicurezza TS25/12-24 C	230/24 Vac 25VA		ABB-Elettrocond.		
T/L1-3	3	Unità di regolazione/booster VA / Amp.	765/17		Reverberi		
CPU G.Basic	1	Unità di comando e controllo (SMD)	Elettronica a microprocessore RISC da 16 kB		Reverberi		
A/L1-3	3	Scheda relè PW stat. tipo	11 A		Reverberi		
K0	1	Relè differenziale a riarmo automatico	220Vac I _{dn} =0,025 / 25A t=0,02 / 5 sec.		IME		
TR	1	Toroide per relè differenziale	Foro passaggio cavi 35-60mm		IME		
Q0	1	Interruttore automatico S204 M-4poli-I _{cu} =10kA curva K	40 A		ABB-Elettrocond.		
Q1	1	Interruttore ausiliari S201-1p+N-I _{cu} =6kA curva C	6 A		ABB-Elettrocond.		
Q2	1	Interruttore automatico S204 M-4poli-I _{cu} =10kA curva K	16 A		ABB-Elettrocond.		
Y0	1	Bobina di sgancio interruttore Q0	110-415V		ABB-Elettrocond.		
Q4 - Q5	2	Interruttore automatico S204 4poli-I _{cu} =6kA curva C + DDA	10A id=0,3A tipo AC		ABB-Elettrocond.		
Q3	1	Interruttore ausiliari S201-1p+N-I _{cu} =6kA curva C	6 A		ABB-Elettrocond.		
K1	1	Contattore di linea quadripolare	A26-40		ABB-Elettrocond.		
K2 - K3	2	Contattore di linea quadripolare	A26-40		ABB-Elettrocond.		
RC1 - RC3	3	Filtro antidisturbo	RC1-5/250		ABB-Elettrocond.		
T1-3	3	Trasformatori amperometrici	40/5		ABB-Elettrocond.		
S2	1	Selettore auto - 0 - man.	16A 250V		ABB-Elettrocond.		
S3	1	Selettore aut. - 0 - By pass	16A 250V (in pos. 0 by-pass a fasi indipendenti)		ABB-Elettrocond.		
FU1	1	Portafusibile sezionabile 10,3x38 4 poli	1A		ABB-Elettrocond.		
FU2	1	Portafusibile sezionabile 10,3x38 2 poli	10 A gG		ABB-Elettrocond.		
LR - LS- LT	3	Lampade spia verdi	250V 3W		ABB-Elettrocond.		
P1	1	Interruttore crepuscolare infralux	230 V - 50 Hz		Infralux		
C1	1	Sensore esterno Infralux	IP 66		Infralux		
R1	3	Resistenza 50 W	2,2 ohm		Ate		
R2-3	6	Resistenze 25 W	12 ohm		Ate		
R4-5	6	Resistenze 25 W	5,6 ohm		Ate		
F9-11	3	Portafusibile sezionabile 10,3x38	4 A		Costruttori vari		
CQ0 - CQ5	6	Contatti ausiliari di stato	240 V 6 A		ABB-Elettrocond.		
R S T N	4	Morsetto ingresso linea	35 mmq		Costruttori vari		
L1- L2- L3- N-	8	Morsetto uscita al carico	25 mmq		Costruttori vari		
+12 - 0	2	Morsetto uscita al carico	25 mmq		Costruttori vari		
71 - 72	2	Morsetti interfaccia segnalazioni	4 mmq		Costruttori vari		
90 - 99	10	Morsetti interfaccia segnalazioni	4 mmq		Costruttori vari		
104 - 105	2	Morsetti interfaccia segnalazioni	4 mmq		Costruttori vari		
F1 - F2 - FD	3	Morsetto portafusibile tipo 5x20	2 A rit.		Costruttori vari		
F3 - F8	6	Morsetto portafusibile tipo 5x20	500 mA		Costruttori vari		
F12	1	Morsetto portafusibile tipo 5x20	2 A		Costruttori vari		
4 N-2	2	Morsetto interfaccia ventola	4 mmq		Costruttori vari		
E2	1	Ventola	230 V - 50/60 Hz - 14/11 W		Costruttori vari		
S1	1	Termostato con contatto elettrico	contatto 6 A - 250 V		Stego		
BY	1	Relè temporizzato ausiliario	230 Vac - 5 A (tar. T=5 sec. - pin 3 = ON - funz.= AI)		Finder		
X1	1	Relè ausiliario	12 Vdc - 50/60 HZ		Finder		
SKA	1	Scaricatore di tensione	20kA		Costruttori vari		
AL	1	Led Driver in classe II a tensione Costante 90-264/12Vdc	90-264/12 Vac 60VA (fornito in C.to lavoro)		Dleds		
Sezione cablaggio di potenza		mmq	6		N07V/K		
Sezione cablaggio circuiti di comando e misure volt. amperometriche		mmq	1		N07V/K		
Sezione cablaggio schede relè		mmq	1,5		N07V/K		
REVERBERI ENETEC srl - 42035 Castelnovo né Monti (RE) Via Artigianale Croce, 13 - Tel 0522.610611 Fax 0522.810813 P.IVA 01702340355 - E-mail: reverberi@reverberi.it hppt://www.reverberi.it		RIDUTTORE DI POTENZA SEC STPi QIR 08 schema di potenza e controllo		Disegno n°	ED 6659-II	foglio n°	2
				Comm.		segue n°	3
				data	27/05/2015	Tot. fogli	5

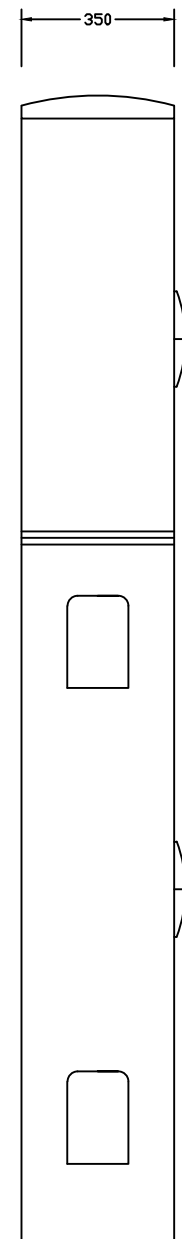
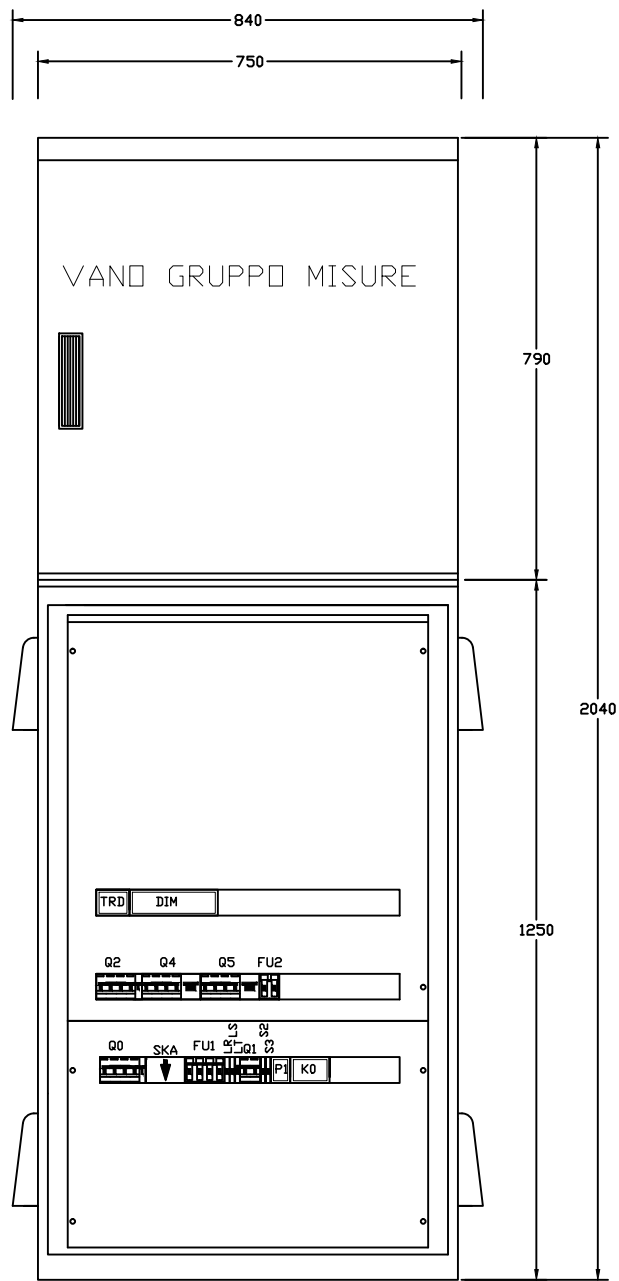


CLIENTE:	DESCRIZIONE	STPI QIR 08	DATA	27/05/15	DISEGNATO	M. GUIDETTI	PAG. N°	3
	DIS. N°	ED 6659-II	REV.	0 Emissione	DATA	27/05/15	TOT. PAG.	5



VISTA ANTERIORE

VISTA LATERALE



A
B
C
D
E
F
G
H
I

REVERBERI ENETEC srl - 42035 Castelnovo ne' Monti (RE)
Via Artiglianale Croce, 13 - Tel. 0522.610611 Fax. 0522.810813
P.IVA 01702340355 - E-mail: reverberi@reverberli.it - http://www.reverberli.it

CLIENTE:

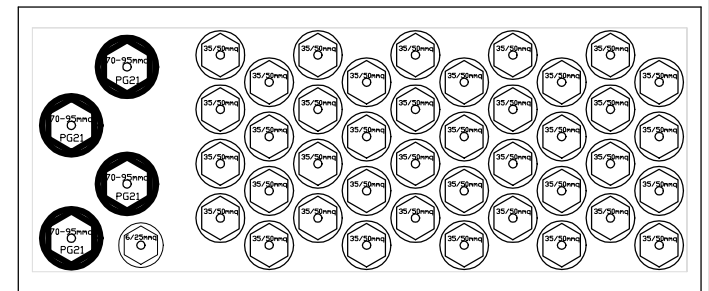
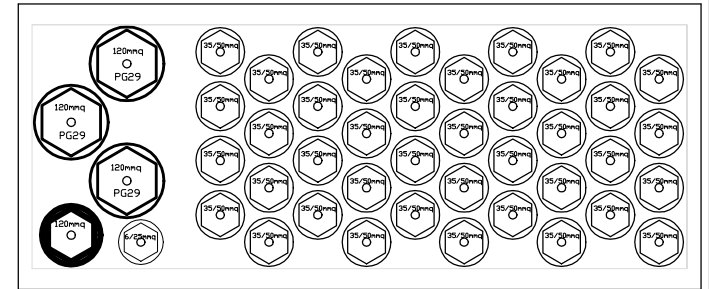
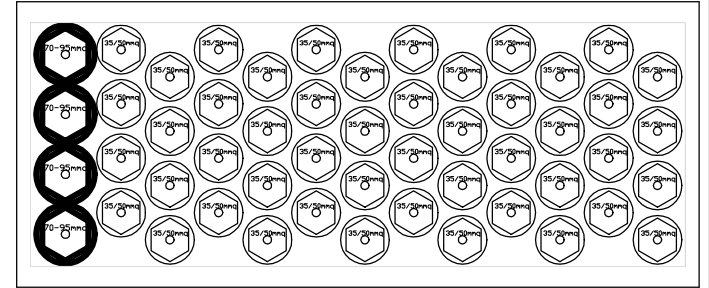
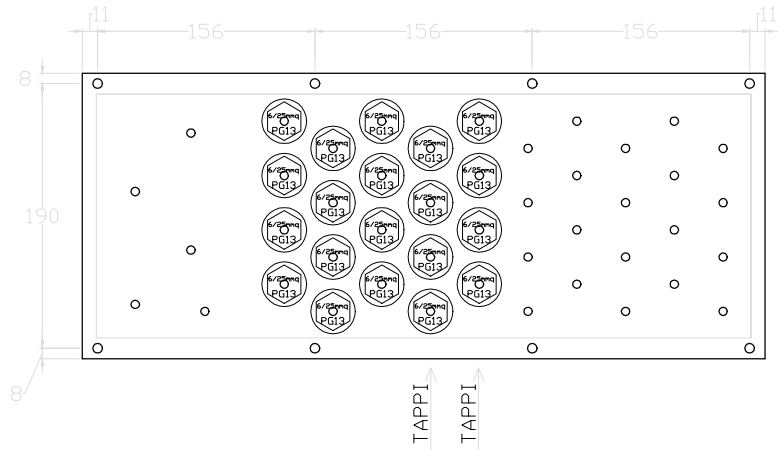
DESCRIZIONE STPI QIR 08
DIS. N° ED 6599-II

DATA 11/05/15
REV. 0 Emissione

DISEGNATO M. Guidetti
DATA 11/05/15

PAG. N° 5
TOT. PAG. 5

ED 6659



- PG13 foro da 20mm
- PG16 foro da 22mm
- PG21 foro da 29mm
- PG29 foro da 38mm

Tappi su linee di riserva e su due linee esistenti

RELAZIONE TIPOLOGIE DEI MATERIALI UTILIZZATI
IMPIANTO ELETTRICO
OPERA CONNESSA TRCO11 - ASSE F

POS.	DESCRIZIONE	NORMATIVE DI RIFERIMENTO	MARCA	TIPO
1	PALI ILLUMINAZIONE	UNI EN ISO 10219	PETRUCCI PALI S.R.L.	TIPO C2
2	ARMATURE STRADALI	CEI EN 60598-1; CEI EN 60598-2-3 CEI EN 55015; CEI EN 61000-3-4; CEI EN 61457 CEE 04/108; CEE 03/108; CEE 02/96; CEE 06/95; CEE02/95; CEE 09/125	FIVEP	OYSTER 2 150W SAP IM 230V - 50Hz - CL II
3	REGOLATORI DI FLUSSO	UNI 11431	REVERBERI	STPi 45 (Quadro regolatore)
4	BOE LUMINOSE	CEI EN 60598-1; CEI EN 60598-2-22; CEI EN 60529 D.L. 264/2006 (attuazione 2004/54/CE); DL 194/2007 (Attuazione 2004/108/CE)	DETAS	CCA24TRI DSLED24-F350; MSLED24SMA
5	CAVI N07V-K	CEI 20-20 CEI 20-35 CEI 20-22	VARIE	sezioni varie
6	CAVI FG7OR	CEI 20-13 UNEL 35375 CEI 20-22/2	ROMAGNA CAVI	FG7OR sezioni varie

LOTTO B1

COLLEGAMENTO AUTOSTRADALE
DALMINE – COMO – VARESE – VALICO DEL GAGGIOLO
ED OPERE AD ESSO CONNESSE
TRATTA B1 DA Pk 0+850 A Pk 1+800



IMPIANTI TECNOLOGICI

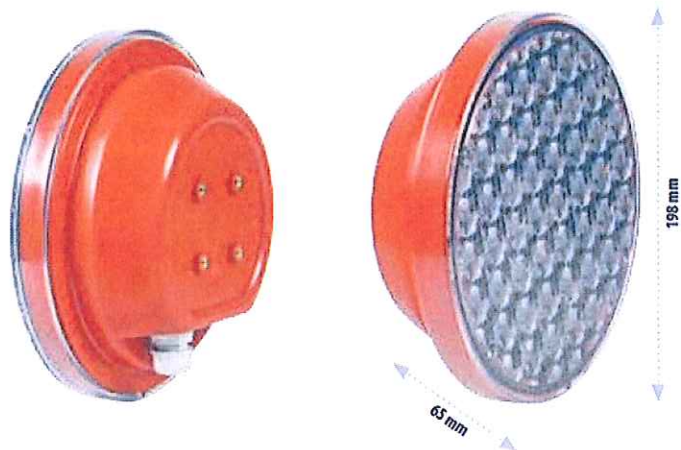
SCHEDA PRODOTTO

N° 010

LAMPEGGIANTI a LED

PER ROTATORIA

(Omol.Min. 2665 EN12352)



Basic 200

Proiettore a LED omologato Min.Infr.Trasp. secondo UNI EN12352 classe L8H

Consumi luce fissa @12V 0.65A; ridotta 0.23A

Oltre 40 versioni disponibili, comando esterno, lampeggio singolo, doppio, triplo e quadruplo



LED light certified EN12352 class L8H

Power consumption steady light @12V 0.65A; dimmed 0.23A

More than 40 versions available, external control, single flashing, double, triple, quad



Basic 200

		Classe intensità luminosa <i>Luminous intensity class</i>	Durezza di accensione <i>On-time</i>
Comando esterno <i>External control</i>	38106 (12V)	L8H	-
	38126 (c.c. 12V)		
	38120 (11...30V)		
Singolo <i>Single flashing</i>	38200 (12/24V)	L8H	01
	38201 (12V)		
Doppio sincrono <i>Double flashing</i>	38300 (12/24V)	L8H	01
	38303 (12V)		
Singolo Flashled <i>Single Flashled</i>	38206 (12V)	L8M	03
Doppio Flashled <i>Double Flashled</i>	38330 (12V)	L8M	03

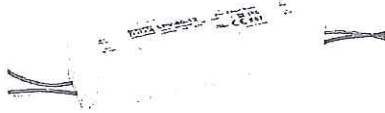
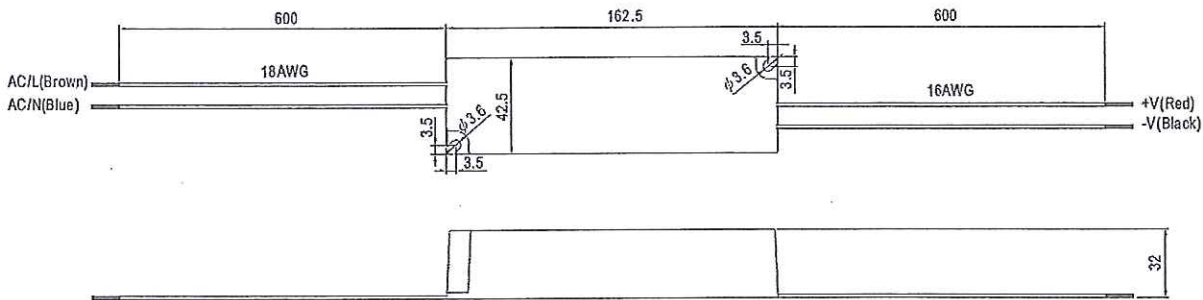
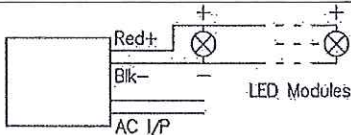
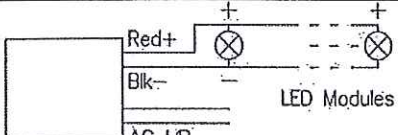
Consumi Ab/giorno (12h/giorno e 12h/notte) @ 12V DC <i>Power consumption Ab/day (12h/day and 12h/night) @ 12V DC</i>	Basic 200
Singolo / <i>Single flashing</i> *	5,9
Singolo Flashled / <i>Single Flashled</i>	1,1
Doppio / <i>Double flashing</i> *	11,8
Doppio Flashled / <i>Double Flashled</i>	2,2

* on time 50%

Su richiesta altri colori (bianco, blu, rosso, arancio) e altre versioni (impianto triplo, quadruplo, ecc.)
Other colors on request (white, blue, red, orange) and other versions (set of three, set of four, etc.).



LED driver in classe 2 a Tensione costante

Cod. art	8000003364	8000003365	
Descrizione	90-264Vac/12Vdc 60W	90-264Vac/24Vdc 60W	
Cod.comp	LPV-60-12	LPV-60-24	
			
Dati tecnici			
		8000003364	8000003365
Tensione d'alimentazione	Vin	90÷264 Vac	90÷264 Vac
Frequenza d'ingresso	F	47÷63 Hz	47÷63 Hz
Tensione d'uscita	Vo	12±5%Vdc	24±5%Vdc
Potenza max d'uscita	Po	60W	60W
Corrente d'uscita	Io	0÷5A	0÷2.5A
Fattore di potenza	pf	>0.5	>0.5
Temperatura operativa	Top	-30→+70°C	30→+70°C
Temperatura di stoccaggio	Tst	-40→+80°C	-40→+80°C
Approvazioni	-	CE UL cUL	
Dimensioni meccaniche			
8000003364		8000003365	
			
Schema di collegamento moduli LED			
8000003364		8000003365	
			

Note:

1. Il Led driver funziona con tutti i led di potenza
2. Le caratteristiche elettriche si riferiscono a temperatura ambiente di 25°C
3. Protezione contro cortocircuito e sovratemperatura, sovraccarico e sovratensione.

LOTTO B1

COLLEGAMENTO AUTOSTRADALE
DALMINE – COMO – VARESE – VALICO DEL GAGGIOLO
ED OPERE AD ESSO CONNESSE
TRATTA B1 DA Pk 0+850 A Pk 1+800



IMPIANTI TECNOLOGICI

SCHEDA PRODOTTO

N° 013

ARMATURE PER ILLUMINAZIONE
VIABILITA' ESTERNA E RAMPE
DI ACCESSO



(I)

Gamma di armature stradali costituita da tre modelli: Oyster1, Oyster2 e Oyster3. Caratterizzate da elevate prestazioni illuminotecniche, sono adatte per l'illuminazione di autostrade, svincoli, strade principali e secondarie, strade urbane ed extraurbane.

Il colore standard delle armature è grigio RAL9006 oppure grigio RAL9006 (copertura superiore) e nero RAL 9005 (corpo).

La copertura superiore è disponibile, su richiesta, anche nei colori rosso, blu e nero. Disponibili, su richiesta, sistemi di autoapprendimento (mezzanotte virtuale) con possibilità di programmazione (pag. 40).

(UK)

This range of street lighting is composed by three models: Oyster1, Oyster2 and Oyster3. High performances are their main characteristic, suitable to lighten highways, turn-offs, main and secondary streets, freeways, urban and extra-urban streets. Standard colour: grey RAL9006 or RAL9006 (upper cover) and black RAL9005 (body).

The upper cover can be supplied in red, blue and black colour, on request.

On request, the fitting can be provided with several systems for the power reduction: self-learning (virtual midnight) with programming possibilities and remote monitoring (pag. 40).

(DE)

Das Sortiment der Straßenleuchte Oyster besteht aus drei Versionen: Oyster1, Oyster2 und Oyster3.

Die wichtigste Eigenschaft der Oyster sind sicher die hohe Beleuchtungsleistungen; geeignet für die Beleuchtung von Autobahnen, Hauptstraßen, Nebenstraßen, Schnellstraßen inner und außerstädtischen Straßen.

Die Standardfarbe sind grau RAL 9006 oder RAL 9006 (obere Abdeckung) und schwarz RAL 9005 (Körper).

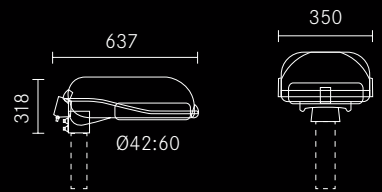
Die obere Abdeckung ist auf Anfrage in Farbe rot, blau und schwarz verfügbar.

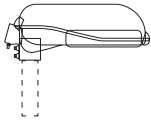
Auf Anfrage sind die folgende Systeme für die Lichtsteuerung erhältlich:

Selbsterlernung (virtuelle Mitternacht) mit Möglichkeit der Programmierung (pag. 40).

OYSTER

Patent - Design by R&S Fivep Lite & Giovanni Casellato





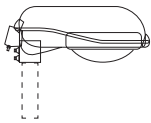
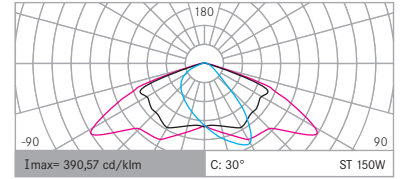
OYSTER - 2

Ottica stradale vetro piano *Street optics flat glass* Straßenoptik Flachglas

01OT2ZUGAX	QE	125W	E27	6300 lm	▲
01OT2PZGAX	QE	250W	E40	13000 lm	▲
01OT2LOGAX	ST	70W	E27	6800 lm	▲
01OT2NOGAX	ST	100W	E40	10700 lm	▲
01OT2OOGAX	ST	150W	E40	17500 lm	▲
01OT2POGAX	ST	250W	E40	33200 lm	▲
01OT2OLGAX	ME	150W	E27	12500 lm	▲
01OT2PIGAX	MT	250W MT\2,15A	E40	20000 lm	▲
01OT2ZUGA	QE	125W	E27	6300 lm	■
01OT2PZGA	QE	250W	E40	13000 lm	■
01OT2LOGA	ST	70W	E27	6800 lm	■
01OT2NOGA	ST	100W	E40	10700 lm	■
01OT2OOGA	ST	150W	E40	17500 lm	■
01OT2POGA	ST	250W	E40	33200 lm	■
01OT2OLGA	ME	150W	E27	12500 lm	■
01OT2PIGA	MT	250W MT\2,15A	E40	20000 lm	■

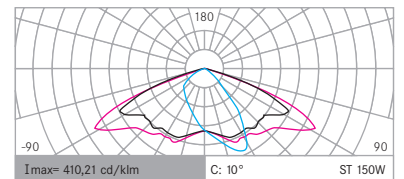
Autoapprendimento Mezzanotte virtuale *Self-learning Virtual midnig* Selbsterlernung virtuelle Mitternacht

01OT2LOGAGW	ST	70-50W	E27	6800 lm	■
01OT2NOGAGW	ST	100-70W	E40	10700 lm	■
01OT2OOGAGW	ST	150-100W	E40	17500 lm	■
01OT2POGAGW	ST	250-150W	E40	33200 lm	■
01OT2ROGAGW	ST	400-250W	E40	56500 lm	■



Ottica stradale vetro curvo *Street optics glass cup* Straßenoptik mit Glaswanne

01OT200GAA	ST	150W	E40	17500 lm	■
01OT2POGAA	ST	250W	E40	33200 lm	■
01OT2ROGAA	ST	400W	E40	56500 lm	■



Lampade *Lamps* Leuchtmittel

80W - 125W QE

70W - 400W ST

150W ME

250W MT



Caratteristiche costruttive *Structural elements* Bauteile des Systems

OYSTER 1



1.

Corpo, copertura superiore e attacco palo: pressofusione in lega di alluminio UNI EN AB46100 verniciata dopo trattamento di cromatazione.

Body, upper cover and post support: die-cast aluminium alloy UNI EN AB46100 painted after a chromium treatment.

Gehäuse, obere Abdeckung und Mastanschluß: aluminiumdruckgusslegierung UNI EN AB46100 lackiert nach Vorbehandlung durch Chromatisierung.

2.

Riflettore: lamiera d'alluminio P-AL 99.85% brillantata ossidata.

Reflector: polished and oxidised aluminium sheet P-AL 99.85%

Reflektor: aluminiumblech P-AL 99.85% gegläntzt und eloxiert.

3.

Schermo di chiusura: vetro piano temprato spessore 5mm o coppa in vetro (solo per Oyster 2)

Closure: toughened flat glass, thickness 5mm or glass diffuser (for Oyster 2 only)

Verschlusschirm: Flachhartglas 5 mm dick oder Wanne (nur für Oyster 2)

4.

Piastra accessori elettrici in tecnopolimero autoestinguente V0, rimovibile tramite sblocco di una clip di fissaggio, con connettori rapidi per il collegamento della linea e del bicchiere portalampada.

Electrical gear tray self-extinguishing V0 technopolymer can be removed by unlocking the fixing clip, supplied with quick connectors for connection of the supply net and the socket.

Verkabelungsplatte aus Technopolymer selbstlöschend V0, durch Entblockung des Befestigungsclips abnehmbare Platte, mit schnellen Verbindern für Leitung und Lampenfassung.

5.

Portalampada monoblocco in porcellana bianca con attacco a vite E27 o E40, montato su apposito tappo ermetico in materiale isolante (Oyster 3) o su piastra metallica (Oyster 1-2), completo di dispositivo per la regolazione della messa a fuoco della lampada.

Lamp-holder monobloc in white porcelain, screw type socket E27 or E40, installed on a special watertight cap, made of insulating material (Oyster 3) or on metallic tray (Oyster 1-2), complete with lamp focusing system.

Lampenfassung Monoblock aus Weißporzellan mit Schraubenanschluß E27 oder E40, eingebildet auf einen geeigneten hermetischen Pfropf aus Isoliermaterial (Oyster 3) oder auf metallischem Platte (Oyster 1-2), komplett mit Vorrichtung zur Regulierung des Lampenbrennpunktes.

OYSTER 2



6.

Sistema di chiusura: clip in acciaio Inox AISI 304
Closure system: stainless steel AISI 304 clips
Verschlussystem: Clips aus rostfreiem Stahl AISI 304

7.

Sistema di fissaggio su pali a sbraccio e su testa palo Ø 46 ÷ 60 mm o Ø 46 ÷ 76 mm. Inclinazione rispetto all'orizzontale: a sbraccio -20, -15, -10°, -5°, 0°, a testa palo 0°, 5°, 10°, 15°

Fastening system on post arms and post top Ø 46 ÷ 60mm or Ø 46 ÷ 76mm. Inclination on horizontal axis: on arm -20, -15, -10°, -5°, 0°, post top 0°, 5°, 10°, 15°

Befestigungssystem an Masten mit Ausleger und am Mastkopf Ø 46 ÷ 60 mm oder Ø 46 ÷ 76 mm. Neigungswinkel im Bezug zur Horizontalen: auf Haltearmen -20, -15, -10°, -5°, 0°, am Mastkopf 0°, 5°, 10°, 15°

Oyster 2

Vetro piano temprato Stradale

fivep
lite

01OT200GA

150W ST E40 17500 lm CRL



230V 50Hz Scx: 0,19 m² max 9 Kg

Famiglia di armature stradali composta da tre modelli, Oyster1, 2 e 3. Adatti per l'illuminazione di autostrade, svincoli, strade principali e secondarie, urbane ed extraurbane e piste ciclabili. Le molteplici posizioni del portalamпада e le diverse possibili inclinazioni dell'apparecchio garantiscono elevati standard e l'ottimizzazione del flusso emesso, ottenendo interdistanze palo in rispetto delle norme vigenti. Colore standard grigio RAL 9006 oppure grigio RAL 9006 (copertura superiore) e nero RAL 9005 (corpo e attacco palo). La copertura superiore è disponibile, su richiesta, nei colori rosso, blu e nero.

Materiali e finiture

Corpo portante, copertura superiore e attacco a palo in pressofusione in lega di alluminio UNI EN AB 46100 verniciato con polveri poliestere grigio RAL 9006 dopo trattamento di cromatazione.

Vetro di chiusura piano temprato di spessore 5 mm resistente alle sollecitazioni meccaniche. Cerniere, viterie esterne, sistemi di blocco e di chiusura, tutti in acciaio inox AISI304 classe A2; viterie interne in acciaio cromozincato. Guarnizioni in silicone antinvecchiante adatto a compensare i gradienti di pressione.

Pressacavo in materiale plastico adatto per cavi Ø 9?18 mm.

Caratteristiche elettriche e componentistica

ST 150W E40. CL. II. IP 66.

Il gruppo di alimentazione, fissato alla piastra porta accessori in tecnopolimero autoestinguente V0, con accesso dalla parte superiore dell'armatura, comprende reattore magnetico, accenditore idoneo, condensatore di rifasamento e fusibile 6A misura 8,5x31,5 installato in portafusibile sezionabile, fissato alla piastra porta accessori.

Sezionatore automatico con sezione dei morsetti di 2,5 mm² in Cl.II (La versione in Cl.I prevede un morsetto di connessione a vite con sezione dei morsetti di 4,0 mm²). La squadra portalamпада in tecnopolimero autoestinguente V0, con accesso dalla parte superiore dell'armatura è facilmente rimovibile con lo sblocco della clip di fissaggio.

In CL.II, cavi unipolari flessibili di sezione 1 mm², in doppio isolamento in gomma siliconica. Tensione nominale 600V, impulsiva fino a 5 KV, di collaudo 6 KV.

Portalamпада monoblocco di porcellana bianca, o tecnopolimero autoestinguente nero, attacco a vite E40/41 o E27.

Pressacavo in materiale plastico adatto per cavi Ø 9?18 mm.

Reattori dotati di dispositivo di protezione contro gli effetti raddrizzanti della lampada.

Caratteristiche ottiche

Riflettore in lastra di alluminio purissimo 99.85% UNI9001/4, anodizzato e brillantato, di spessore medio 0,90 mm.

Ottica stradale Cut-Off ad elevata efficienza; sono possibili molteplici regolazioni, della posizione focale con ottimizzazione della distribuzione del flusso emesso; 3 regolazioni orizzontali; portalamпада lato palo, riflettore si alza con coperchio

Installazione e manutenzione

Tutte le operazioni di normale manutenzione sono effettuabili senza l'uso di utensili.

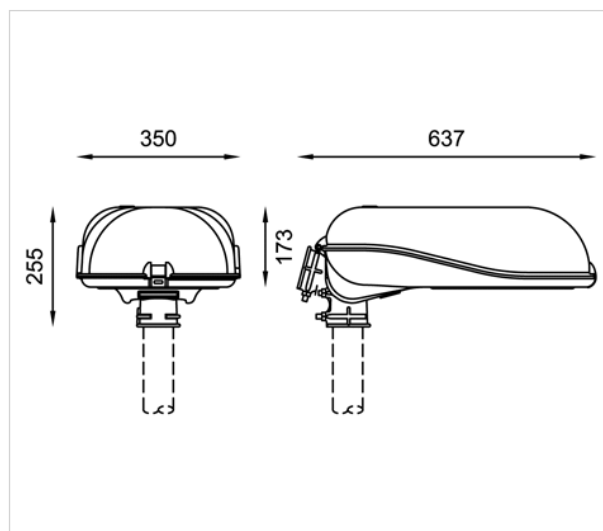
Dispositivo contro la chiusura accidentale del coperchio e sistema di sgancio rapido per la sostituzione completa di tutto il complesso elettrico.

L'armatura è fissata su pali a sbraccio con Ø 46 ÷ 60 mm, su testa palo con Ø 46 ÷ 70 mm. Inclinazione rispetto all'orizzontale: a sbraccio -20, -15, -10°, -5°, 0°, a testa palo 0°, 5°, 10°, 15°.

Rispondenza alle norme: EN 60598-1 e CEI 34-33.

Caratteristiche dimensionali

H 318/173 mm, La 350 mm, P 598 mm; superficie esposta al vento: 0.19 m², peso: 9,1 Kg max (250W ST).



Oyster 3

Stradale

fivep
lite

01OS324V2

250W ST E40 33200 lm CRL

IP 66 CII CE CRL 230V 50Hz Scx: 0,26 m² max 14 Kg

Famiglia di armature stradali composta da tre modelli, Oyster 1, 2 e 3. Adatti per l'illuminazione di autostrade, svincoli, strade principali e secondarie, urbane ed extraurbane e piste ciclabili. Le molteplici posizioni del portalampada e le diverse possibili inclinazione dell'apparecchio garantiscono elevati standard e l'ottimizzazione del flusso emesso, ottenendo interdistanze palo in rispetto delle norme vigenti. Colore standard grigio RAL9006 oppure grigio RAL9006 (copertura superiore) e nero RAL 9005 (corpo e attacco palo). La copertura superiore è disponibile, su richiesta, nei colori rosso, blu e nero.

Materiali e finiture

Corpo portante, copertura superiore e attacco a palo in pressofusione in lega di alluminio UNI EN AB 46100 verniciato con polveri poliestere grigio RAL9006 dopo trattamento di cromatazione. Vetro di chiusura piano temprato di spessore 5 mm resistente alle sollecitazioni meccaniche. Cerniere, viterie esterne, sistemi di blocco e di chiusura, tutti in acciaio inox AISI304 classe A2; viterie interne in acciaio cromozincato. Guarnizioni in silicone antinvecchiante adatto a compensare i gradienti di pressione. Pressacavo in materiale plastico adatto per cavi Ø 9-18 mm. Caratteristiche elettriche e componentistica ST 250. CL. II. IP 66.

Il gruppo di alimentazione, fissato alla piastra porta accessori in tecnopolimero autoestinguente V0, con accesso dalla parte superiore dell'armatura, comprende reattore magnetico, accenditore idoneo, condensatore di rifasamento e fusibile 6A misura 8,5x31,5 installato in portafusibile sezionabile, fissato alla piastra porta accessori.

Sezionatore automatico con sezione dei morsetti di 2,5 mm² in Cl.II La squadra portalampada in tecnopolimero autoestinguente V0, con accesso dalla parte superiore dell'armatura è facilmente rimovibile con lo sblocco della clip di fissaggio. In CL.II, cavi unipolari flessibili di sezione 1 mm², in doppio isolamento in gomma siliconica. Tensione nominale 600V, impulsiva fino a 5 KV, di collaudo 6 KV. Portalampada monoblocco di porcellana bianca, o tecnopolimero autoestinguente nero, attacco a vite E40/41.

Pressacavo in materiale plastico adatto per cavi Ø 9-18 mm. Reattori dotati di dispositivo di protezione contro gli effetti raddrizzanti della lampada.

Sistema di tappo in tecnopolimero isolante completo di dispositivo per la regolazione della messa a fuoco delle lampade fino a 400W.

Caratteristiche ottiche

Riflettore in lastra di alluminio purissimo 99.85% UNI9001/4, anodizzato e brillantato, di spessore medio 0,90 mm.

Ottica stradale Cut-Off ad elevata efficienza; sono possibili molteplici regolazioni, 6 orizzontali e 7 verticali, della posizione focale con ottimizzazione della distribuzione del flusso emesso. Portalampada lato strada, riflettore non si alza con coperchio.

Installazione e manutenzione

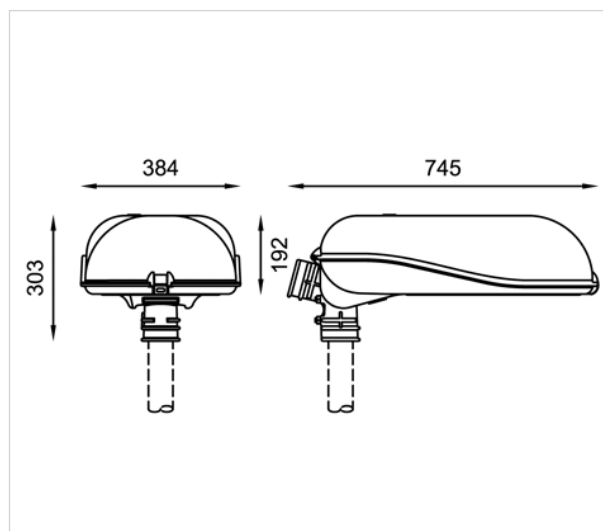
Tutte le operazioni di normale manutenzione sono effettuabili senza l'uso di utensili.

Dispositivo contro la chiusura accidentale del coperchio e sistema di sgancio rapido per la sostituzione completa di tutto il complesso elettrico.

L'armatura è fissata su pali a sbraccio con Ø 46 ÷ 60 mm, su testa palo con Ø 46 ÷ 60 mm. Inclinazione rispetto all'orizzontale: a sbraccio -20°, -15°, -10°, -5°, 0°, a testa palo 0°, 5°, 10°, 15°. Rispondenza alle norme: EN 60598-1 e CEI 34-33.

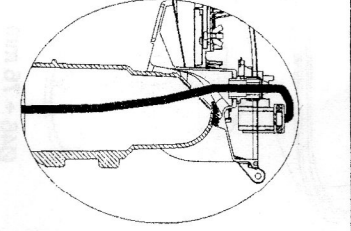
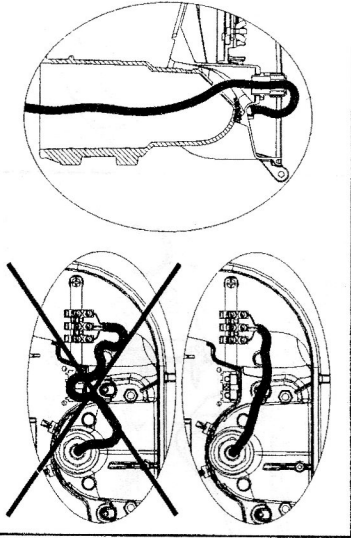
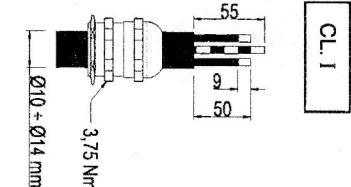
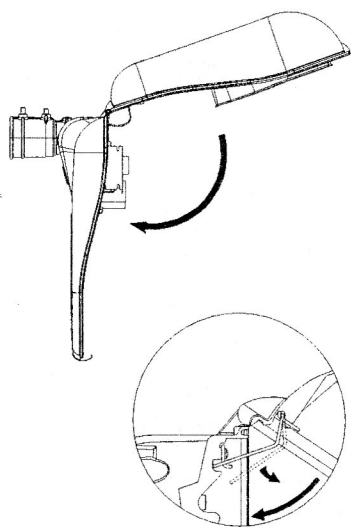
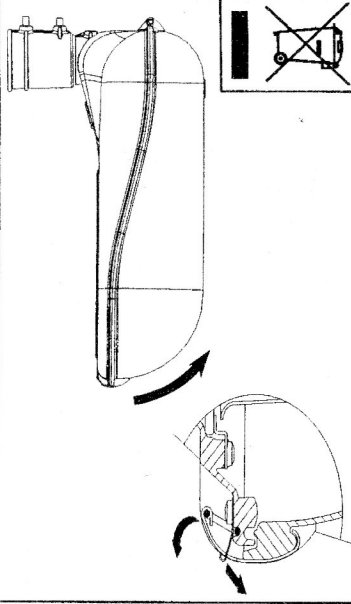
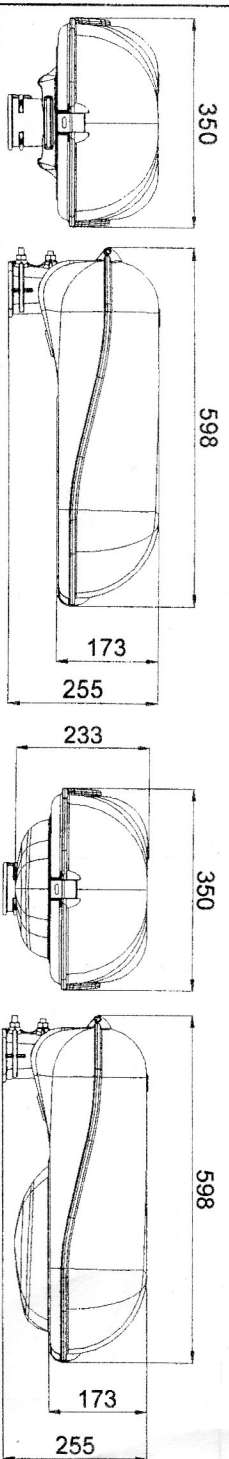
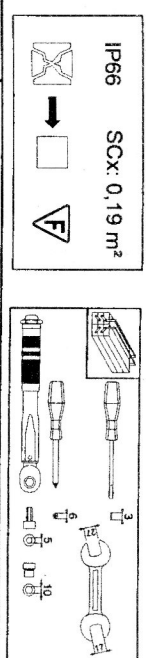
Caratteristiche dimensionali

H 303/192 mm, La 384 mm, P 745 mm; superficie esposta al vento: 0.26 m², peso: 14,0 Kg max (400W ST).



OYSTER-2 VP / VC

IP66 SCX: 0,19 m²



E27 x 70+125W

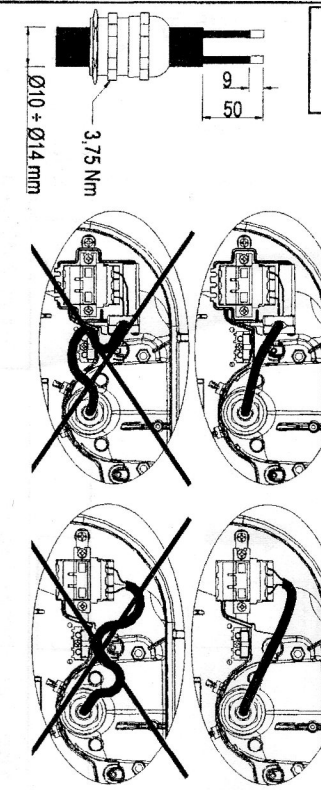
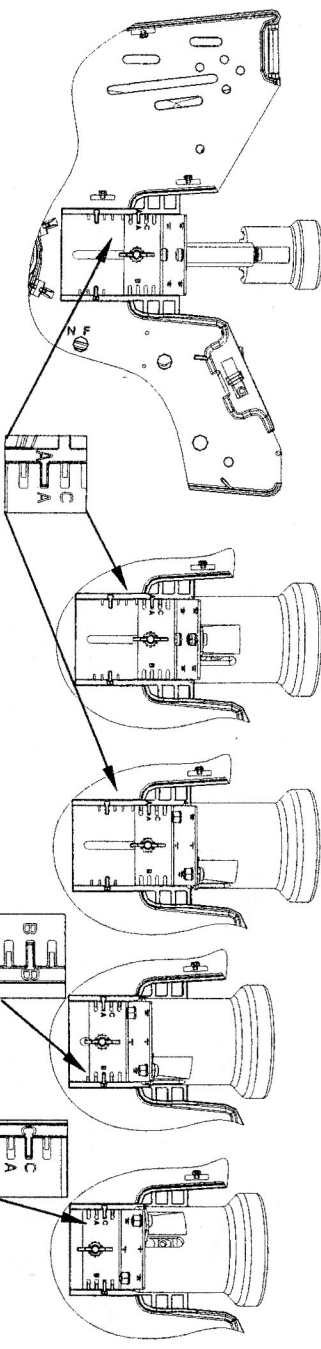
E40 x 100-150W

E40 x 250W QE

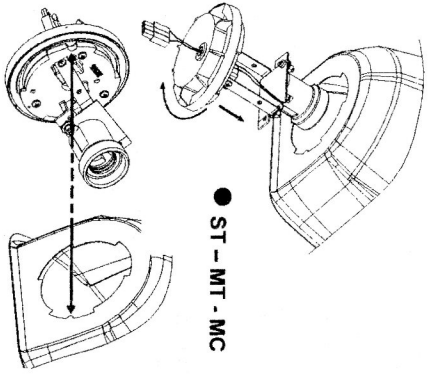
E40 x 250W ST-MT

E40 X 400W

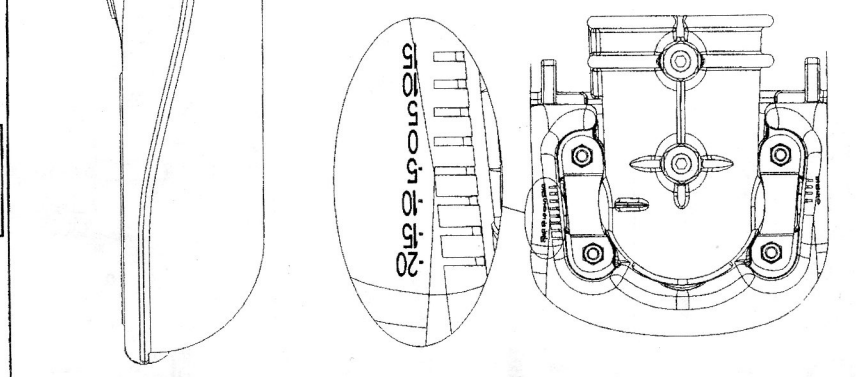
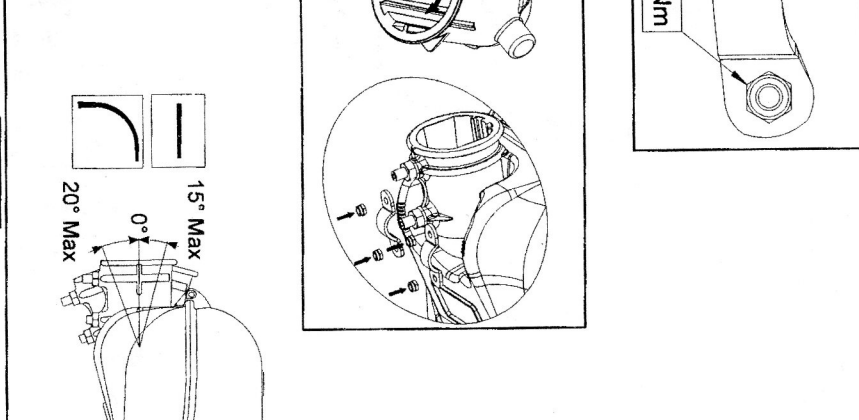
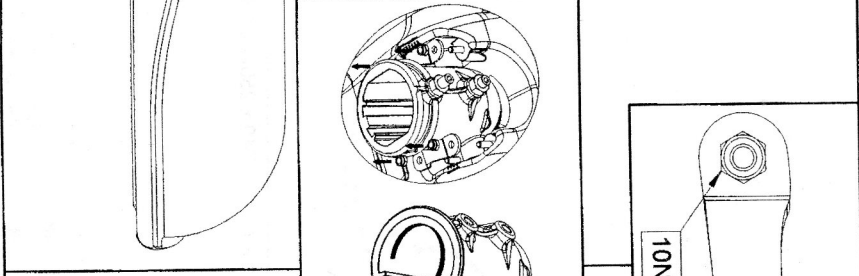
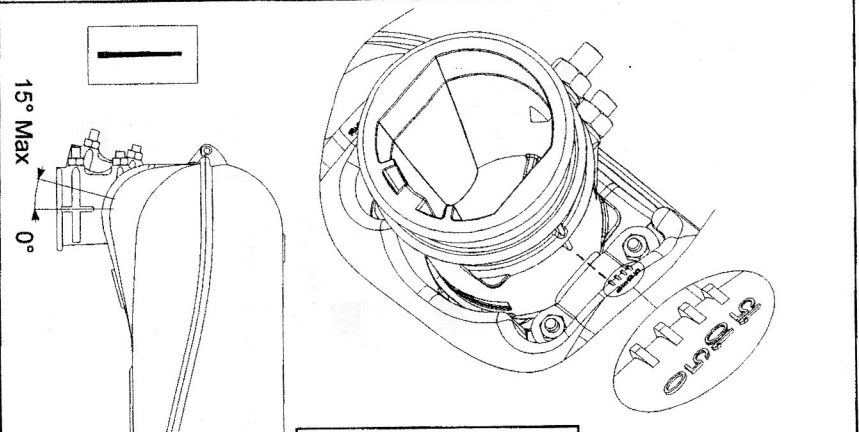
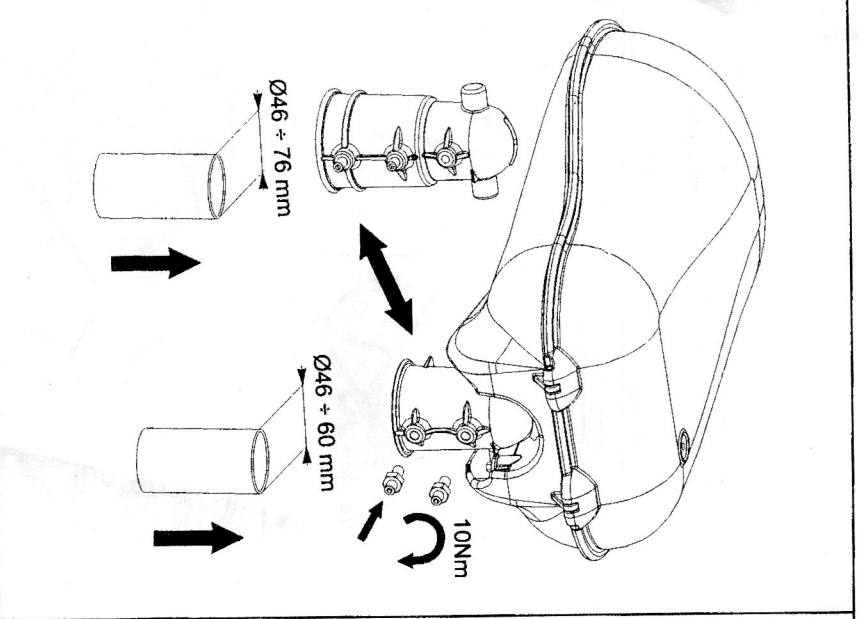
CL II



● ST - MT - MC



Potenza Power Puissance Spannung Potencia	QE (230 + 240V)			ST / SE (230 + 240V)			*MT / ME (230 + 240V)			MC / ME (230 - 240V)			MT / ME (230 + 240V)		ST (230V)		MT (230V)				
	80W 0,8A	125W 1,15A	250W 2,2A	70W 1A	100W 1,2A	150W 1,8A	250W 3A	70W 1A	100W 1,2A	150W 1,8A	250W 3A	75W 1A	100W 1,2A	150W 1,8A	250W 3A	250W 2,15A	400W 4,4A	400W 3,25			
	/			1,8-2,3kV			3,5-4,5kV			3,5-4,5kV			3,5-4,5kV			0,6-1kV		3,5-4,5kV		0,6-1kV	
OSRAM SYLVANIA GE Portalampe Lampolde Douille Lampenfassung Portalampe	HOL HSL - BW HR			NAV-I / NAV-E SHP-TS / SHP-S LU			HOL / HOL-E CMI-I / CMI-E CMH			HOL-I / HOL-E HSI-TSX / HSI-SX MVR			HOL-TN/SL / HOL-EN/SL HSI-TXK / HSI-SX MVR			NAV-I SHP-TS LU		HOL-TN/SL HSI-TXK MVR			
	E27	E27	E40	E27	E40	E40	E40	E27	E27	E27	E40	E27	E27	E27	E40	E40	E40	E40			
	Kg 6,5	Kg 6,9	Kg 7,9	Kg 7	Kg 7,3	Kg 7,5	Kg 9,1	Kg 7	Kg 7,3	Kg 7,3	Kg 9,1	Kg 7	Kg 7,3	Kg 7,3	Kg 7,5	Kg 7,5	Kg 11	Kg 9,5			



I

ENG

F

D

ESP

Altezza d'installazione universale.
 Non adatto per il funzionamento in interni.
ATTENZIONE!! PERICOLO DI SCOSSA ELETTRICA. PRIMA DI EFFETTUARE OPERAZIONI DI MONTAGGIO O MANUTENZIONE TOGLIERE LA TENSIONE.
 Adatto per l'impiego su superfici normalmente infiammabili.
 Installare l'apparecchio avendo cura che la lampada sia in posizione indicata dalla casa costruttrice.
ATTENZIONE: per la versione alogenuri utilizzare lampade con bassa emissione UV.
 Conservare l'etichetta d'imballo per l'identificazione dell'apparecchio in caso di reclamo.

The installation height is universal.
 Not suitable for indoor use.
WARNING!! DANGER OF ELECTRIC SHOCK. DISCONNECT FROM ELECTRICAL SUPPLY DURING INSTALLATION OR MAINTENANCE.
 Suitable to be used on usually inflammable surfaces.
 Fix the fitting considering that lamp must have the position which is indicated by manufacturer.
WARNING: for halogen version please use a lamp with UV low emission.
 Keep packing label to identify fitting, in case of claim.

La hauteur d'installation est universelle.
 Ne pas apte au fonctionnement à l'intérieur.
ATTENTION!! DANGER DE CHOC ELECTRIQUE. COUPER L'ALIMENTATION ELECTRIQUE AVANT INSTALLATION OU ENTRETIEN.
 Indiqué pour l'emploi surfaces normalement inflammables.
 Installer l'appareil en se soignant que la lampe soit dans la position indiquée par la société constructrice.
ATTENTION: pour la variante iodures métalliques, veuillez utiliser une lampe avec basse émission UV.
 Garder l'étiquette emballage pour l'identification de l'appareil en cas de réclamation.

Installationshöhe universel.
 Nicht geeignet für die Verwendung in Innenräumen.
ACHTUNG!! GEFÄHR VON ELEKTRISCHER SCHLAG. STROMNETZ TRENNEN VOR INSTALLATION ODER BEI WARTUNGSGARBEITEN.
 Geeignet für die Anwendung auf brennbare Flächen.
 Bei Installation muss die Lampe in der vom Baufrma angegebenen Position eingestell werden.
ACHTUNG: für Metalldampflampe benutzen Sie bitte Leuchtmittel mit niedriger Ausstrahlung UV.
 Die Behalten Sie Verpackungsetikette für die Identifizierung des Geräts falls es eine Beanstandung entsteht.

La altura de instalación es universal.
 No apropiado para uso interno.
ATENCIÓN!! POR PELIGRO DE DESCARGA ELECTRICA. ANTES DE EFECTUAR UNA OPERACION DE MONTAJE O MANUTENCION, DESCONECTAR LA CORRIENTE ELECTRICA.
 Idóneo para utilizar en superficies normalmente inflamables.
 Respete la posición de instalación de la lámpara y todas las instrucciones indicadas por el fabricante.
ATENCIÓN: para la versión de halógeno utilizar lámpara de UV.
 Conservar la etiqueta del embalaje para identificar al aparato en caso de reclamación.

LOTTO B1

COLLEGAMENTO AUTOSTRADALE
DALMINE – COMO – VARESE – VALICO DEL GAGGIOLO
ED OPERE AD ESSO CONNESSE
TRATTA B1 DA Pk 0+850 A Pk 1+800



IMPIANTI TECNOLOGICI

SCHEDA PRODOTTO

N° 078

**PALI ILLUMINAZIONE
ROTATORIE OPERE CONNESSE**

[CHI SIAMO](#)
[DOVE SIAMO](#)
[PHOTOGALLERY](#)
[INFORMAZIONE](#)
[CERTIFICATI](#)
www.petrucipali.it

Pali in acciaio per illuminazione

Chi Siamo



La società **PETRUCCI PALI Srl**, nasce nel 1970, dall'impegno costante e la tenacia dei F.lli Petrucci, nel paese di Tavoleto (PU) situato sulle colline della Riviera Romagnola.

Nel 1996 i 3 fratelli decidono consensualmente di prendere strade diverse, e Giovanni Petrucci, unico amministratore e rappresentante legale fin dagli albori, resta l'unico proprietario alla guida della azienda.

La società fin dall'origine impegna le proprie risorse nella produzione di pali trafilati rastremati e conici; nel 1989 amplia la propria gamma con la produzione di pali conici da lamiera, e negli ultimi anni con i pali rastremati saldati.

Per soddisfare a pieno l'esigenze del mercato, la Petrucci Pali, con l'ausilio di diversi tecnici, oggi realizza a completamento della propria gamma, diverse linee di pali ornamentali per l'arredo urbano.

Il know how acquisito negli anni, un magazzino di oltre 10.000 pali ed un eccellente rapporto qualità-prezzo favoriscono la realizzazione della filosofia sposata negli ultimi anni, ovvero la piena soddisfazione del cliente.

Oggi la società può vantare, oltre la più completa gamma di prodotti tra tutte le aziende del settore, celerità e puntualità nelle consegne, scommessa vinta nell'ultimo decennio.

[| Chi Siamo | Dove Siamo | Photogallery | Informazione |](#)

Petrucci Pali © 2011

PETRUCCI PALI S.r.l. Via Dell'Industria, 14 . CAP 61020 Tavoleto (PU) Italy . Tel. (+39) 0722 629230 . (+39) 0722 629117 . F. info@petrucipali.it



THE INTERNATIONAL CERTIFICATION NETWORK

CERTIFICATE

IQNET and CISQ/ICIM

hereby certify that the organization

PETRUCCI PALI S.r.l.

Head Office and Operative Unit: Via dell'Industria, 14 - I-61020 Tavoleto (PU)
Operative Unit: Strada Provinciale Urbino-Tavoleto, 1 - I-61020 Tavoleto (PU)

for the following field of activities

Design and production of steel poles for public lighting.

has implemented and maintains a

Quality Management System

which fulfills the requirements of the following standard

ISO 9001:2008

Issued on: **2012-12-11**

Validity date: **2015-12-10**

Registration Number: **IT-18248**



Michael Drechsel

President of IQNET



Ing. Claudio Provetti

President of CISQ

IQNet Partners:*

AENOR Spain AFNOR Certification France AIB-Vinçotte International Belgium ANCE Mexico APCER Portugal CCC Cyprus
CISQ Italy CQC China CQM China CQS Czech Republic Cro Cert Croatia DQS Holding GmbH Germany DS Denmark
ELOT Greece FCAV Brazil FONDONORMA Venezuela ICONTEC Colombia IMNC Mexico INNORPI Tunisia
Inspecta Certification Finland IRAM Argentina JQA Japan KFQ Korea MSZT Hungary Nemko AS Norway NSAI Ireland
PCBC Poland Quality Austria Austria RR Russia SII Israel SIQ Slovenia SIRIM QAS International Malaysia SQS Switzerland
SRAC Romania TEST St Petersburg Russia TSE Turkey YUQS Serbia

IQNet is represented in the USA by: AFNOR Certification, CISQ, DQS Holding GmbH and NSAI Inc.

* The list of IQNet partners is valid at the time of issue of this certificate. Updated information is available under www.iqnet-certification.com



www.icim.it

CERTIFICATO n. 1890/4
CERTIFICATE No. _____

SI CERTIFICA CHE IL SISTEMA DI GESTIONE PER LA QUALITA' DI
WE HEREBY CERTIFY THAT THE QUALITY MANAGEMENT SYSTEM OPERATED BY

PETRUCCI PALI S.r.l.

UNITA' OPERATIVE
OPERATIVE UNITS

Sede e Unità Operativa

Via dell'Industria, 14 - 61020 Tavoleto (PU)

Unità Operativa

Strada Provinciale Urbino-Tavoleto, 1 - 61020 Tavoleto (PU)
Italia

E' CONFORME ALLA NORMA
IS IN COMPLIANCE WITH THE STANDARD

UNI EN ISO 9001:2008

PER LE SEGUENTI ATTIVITA'
FOR THE FOLLOWING ACTIVITIES

EA: 17

Progettazione e produzione di
pali in acciaio per illuminazione pubblica.

*Design and production of
steel poles for public lighting.*

Riferirsi al Manuale della Qualità per l'applicabilità dei requisiti della norma di riferimento.
Refer to Quality Manual for details of application to reference standard requirements.

Il presente certificato è soggetto al rispetto del regolamento per la certificazione dei sistemi di gestione per la qualità delle aziende.
The use and the validity of this certificate shall satisfy the requirements of the rules for the certification of company quality management systems.

Data emissione
First issue
08/03/2001

Emissione corrente
Current issue
11/12/2012

Data di scadenza
Expiring date
10/12/2015

ICIM S.p.A.

Piazza Don Enrico Mapelli, 75 - 20099 Sesto San Giovanni (MI)

CISQ is a member of



THE INTERNATIONAL CERTIFICATION NETWORK

www.iqnet-certification.com

*IQNet, the association of the world's first
class certification bodies, is the largest
provider of management System
Certification in the world.
IQNet is composed of more than 30
bodies and counts over 150 subsidiaries
all over the globe.*

CISQ è la Federazione Italiana di
Organismi di Certificazione dei
sistemi di gestione aziendale.

*CISQ is the Italian Federation
of management system
Certification Bodies.*



SGQ N° 004A SSI N° 008G
SGA N° 005D PRD N° 004B
SCR N° 006F ISP N° 046E

Membro degli Accordi di Mutuo Riconoscimento EA, IAF e ILAC
Signatory of EA, IAF and ILAC Mutual Recognition Agreements



www.cisq.com

Progetto Offerta Conferma d'ordine N. ordine

Data 11.09.2013 Agente commerciale Dini

Cliente ELEF S.r.L.

Cortese Attenzione

Trasporto € Consegna

Ind. sped.

Pagamento

Banca d'appoggio

PALO CONICO TRAFILATO
DESCRIZIONE TECNICA

Codice palo **P1001-1000-139** Ipotesi Q.tà

Altezza totale palo mm 10800.00

Interramento mm 800.00

Diametro di base palo trafilato Ø 139.70

Diametro in sommità palo trafilato Ø 60.00

Spessore mm 4.00 alla base, mm 4.20 in sommità

Punto luce mm 9900.00

Asola morsettiera Distanza dalla base del palo mm. 1400.00 (186 x 45)

Piastrina messa a terra Distanza dalla base del palo mm. 900.00

Asola ingresso cavi Distanza dalla base del palo mm. 700.00 (150 x 55)

Portella e morsettiera Portella + morsettiera (RESET)

Accessori Plastra in acciaio per fissaggio al terreno
Guaina termorestringete alla sezione d'incastro

MENSOLA

Codice mensola **ME1-100**

Sporgenza mm 1000.00 anteriore - mm 500.00 posteriore

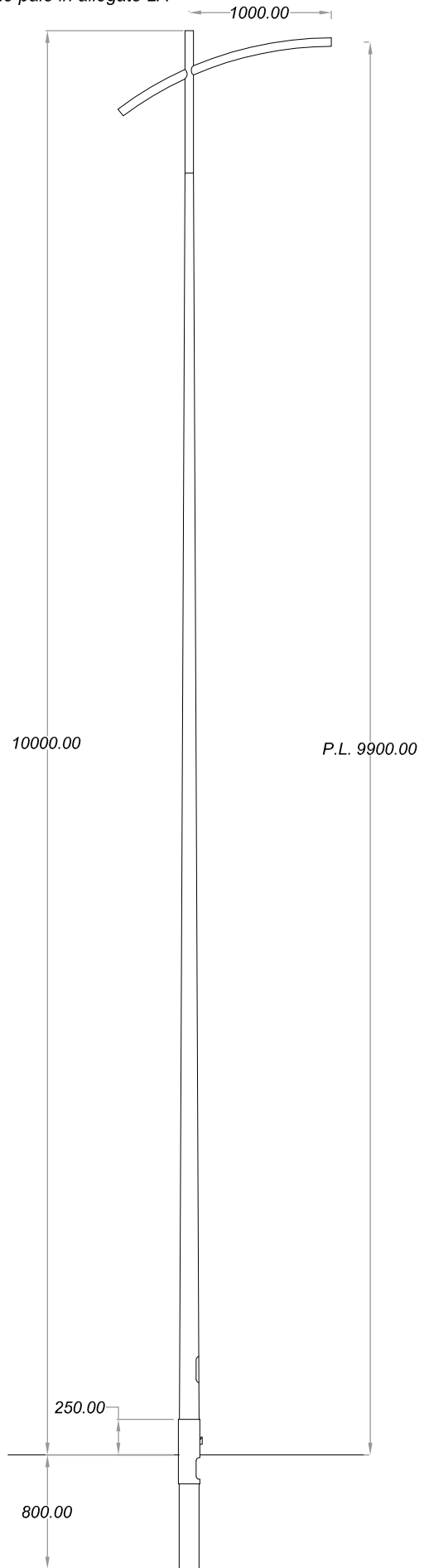
Diametro Ø 60.00

COPERTURA

Verniciatura a polveri di poliestere **non richiesta**

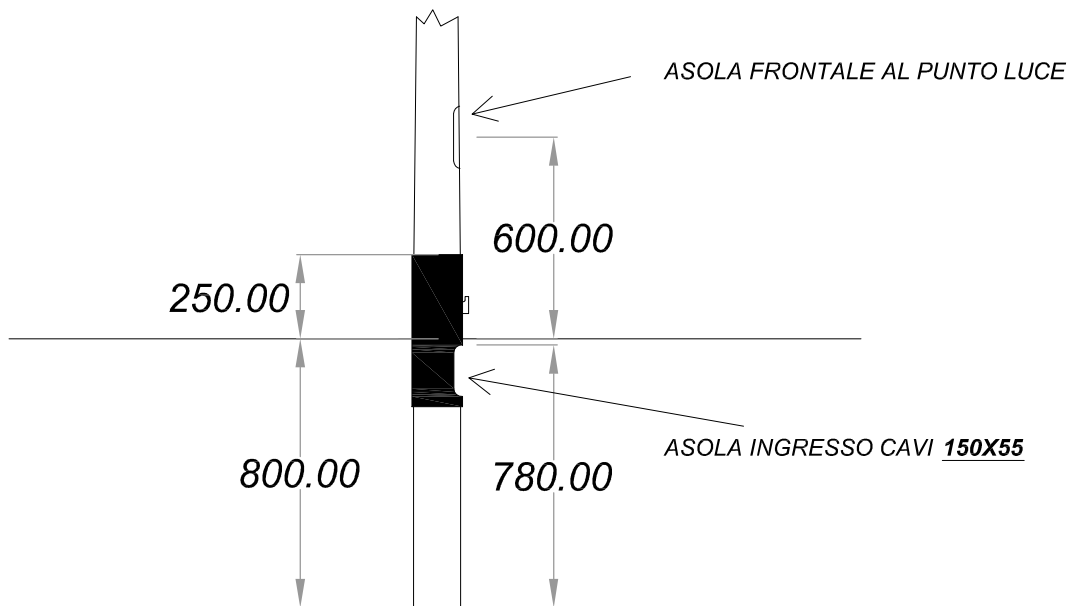
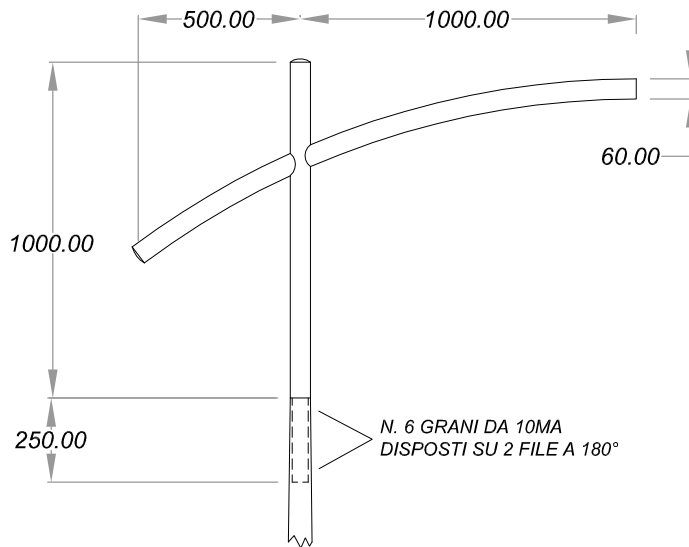
CARATTERISTICHE TECNICHE
PALO CONICO TRAFILATO

ESECUZIONE	Palo ricavato mediante processo di trafilatura a caldo alla temperatura di 700°, da tubo in acciaio ERW
MATERIALE	Acciaio S275 JR UNI EN 10219 Carico unitario di resistenza e trazione $R > 410 \text{ N/mm}^2$ Carico unitario di snervamento $S \geq 275 \text{ N/mm}^2$ Allungamento $A \geq 21\%$
TOLLERANZE	Diametro esterno alla base $\pm 1\%$ Spessore alla base $\pm 10\%$ Peso variabile in base alle tolleranze sul diametro e sullo spessore Lunghezza totale $\pm 25 \text{ mm.}$ per pali fino a 10000 mm., per altezze superiori $\pm 0.6\%$ Rettilineità $\pm 0.3\%$ sulla lunghezza totale
PROTEZIONE	Zincatura a caldo per immersione a normativa EN ISO 1416



N. archivio 000512-13

ALLEGATO 2A



- SCHEDA TECNICA -

- PALO ORNAMENTALE COMPOSTO DA PALO CONICO TRAFILATO -

Progetto	<input type="checkbox"/>	Offerta	<input type="checkbox"/>	N. conferma d'ordine	<input type="checkbox"/>	N. ordine	<input type="checkbox"/>
Data	20.05.2015	Agente commerciale	Dini				
Cliente	ELEF						
Cortese attenzione							

Trasporto	<input type="checkbox"/>	€	<input type="checkbox"/>	Data di consegna	<input type="checkbox"/>
Indirizzo spedizione	<input type="text"/>				
Pagamento	<input type="text"/>				
Banca d'appoggio	<input type="text"/>				

DESCRIZIONE TECNICA PALO CONICO TRAFIALTO

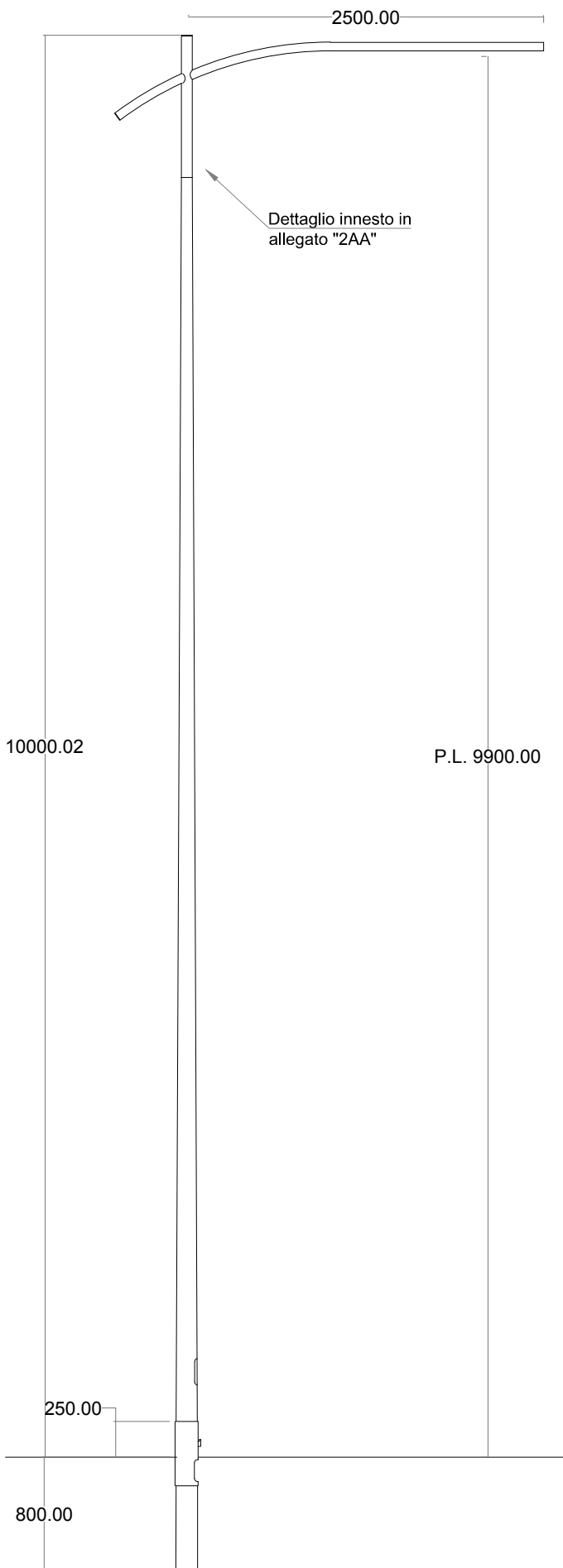
Codice PALO	P1001-1000-152	Ipotesi	<input type="checkbox"/>	Revisione	<input type="checkbox"/>	Q.tà	<input type="checkbox"/>
Altezza totale palo	mm 10800.00						
Interramento	mm 800.00						
Altezza punto luce	mm 9900.00						
Diametro di base palo trafilato	Ø 152.40						
Diametro in sommità palo trafilato	Ø 76.00						
Spessore	mm 4.00						
Asola morsettiere	Distanza dalla base del palo mm. 1400.00 (45 x 186)						
Piastrina messa a terra	Distanza dalla base del palo mm. 900.00						
Asola ingresso cavi	Distanza dalla base del palo mm. 700.00 (55 x 150)						
Portella	Si (RESET)						
Morsettiere	Si (RESET)						
Accessori	- Guaina termorestringente alla sezione d'incastro						
	<input type="text"/>						
	<input type="text"/>						
	<input type="text"/>						

DESCRIZIONE TECNICA MENSOLA ORNAMENTALE

Codice MENSOLA	ME1-250
Sporgenza	mm 2500.00 anteriore - mm 500.00 posteriore
Inclinazione	0°
Diametro	Ø 60.00
Verniciatura a polveri di poliestere	non richiesta

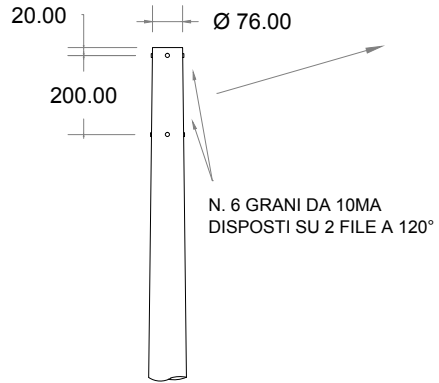
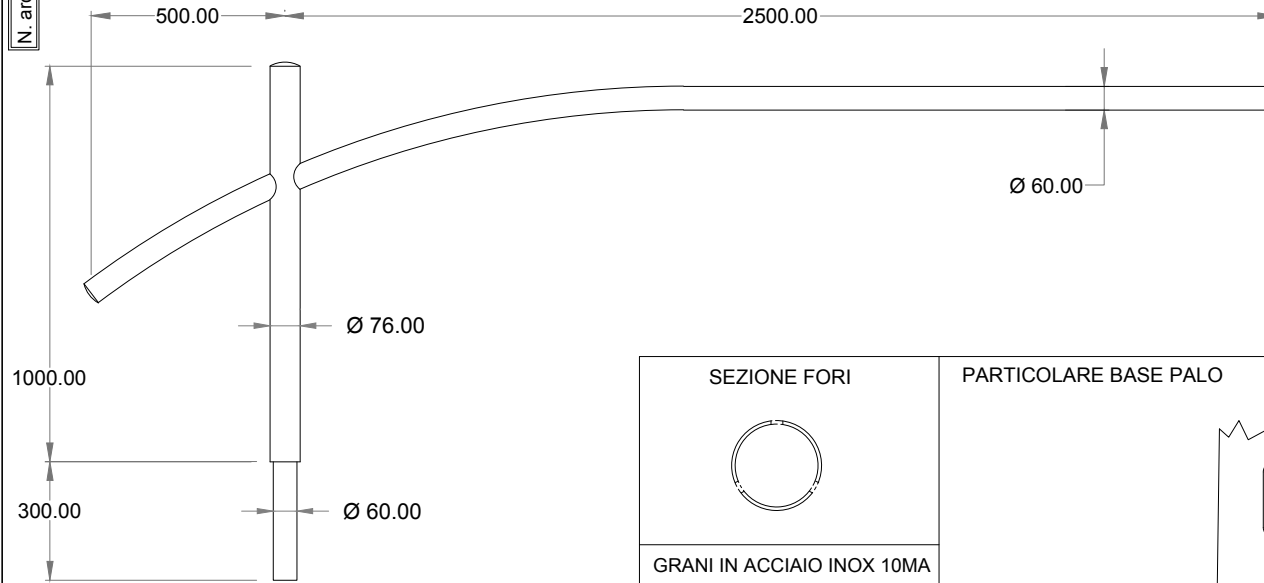
CARATTERISTICHE TECNICHE PALO CONICO TRAFIALTO

ESECUZIONE	Palo ricavato mediante processo di trafilatura a caldo alla temperatura di 700° da tubo in acciaio ERW
MATERIALE	Acciaio S275 JR UNI EN 10219 - Carico unitario di resistenza e trazione R > 410.00 N/mm ² - Carico unitario di snervamento S > 275.00 N/mm ² - Allungamento A ≥ 21.00%
TOLLERANZE	- Diametro esterno alla base ± 1.00 % - Spessore alla base ± 10.00 % - Peso variabile in base alle tolleranze sul diametro e sullo spessore - Lunghezza totale ± 25.00 mm. per pali fino a 10000.00 mm., per altezze superiori ± 6.00 % - Rettilinearità ± 0.30 % sulla lunghezza totale
PROTEZIONE	Zincatura a caldo per immersione a normativa EN ISO 1416



ALLEGATO 2AA

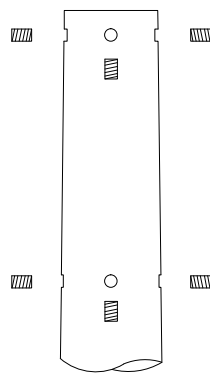
N. archivio 000863-15



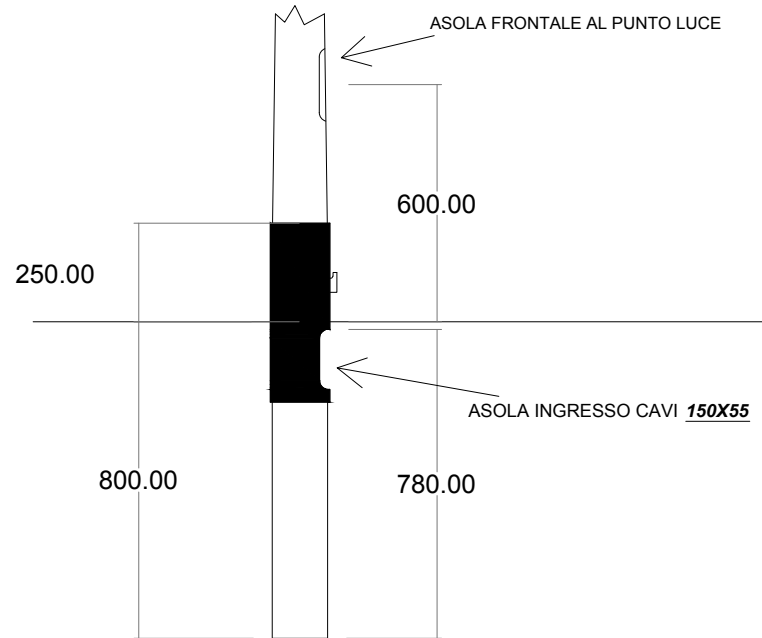
SEZIONE FORI



GRANI IN ACCIAIO INOX 10MA



PARTICOLARE BASE PALO



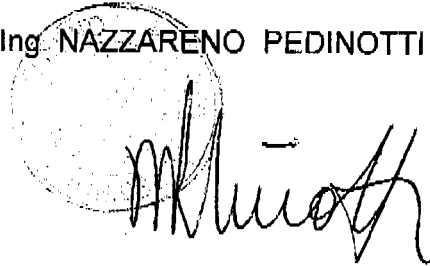
Procedura EN40 per la progettazione di pali in acciaio per illuminazione stradale secondo la Norma EN 40-3-1 e EN 40-3-3

Palo ornamentale tipo “C2A” composto da palo trafilato conico + mensola tipo “ME1-250” assemblabile come da allegato “2AA”, diametro alla base Φ 152,4, altezza punto luce 9,90 m a sostegno di corpo illuminante mod. “OYSTER 2” di superficie massima 0,19 mq e peso circa 10 kg, da installare a LOMAZZO, (Como).

RELAZIONE DI CALCOLO

IL PROGETTISTA

Dott. Ing. NAZZARENO PEDINOTTI



Pesaro, 22 maggio 2015

Procedura EN40 per la progettazione di pali in acciaio
per illuminazione stradale secondo la Norma EN 40-3-1 e EN 40-3-3

RELAZIONE DI CALCOLO

1) Dati palo

Altezza totale H_tot = 9900 mm

1.1) Fusto

Altezza fusto H_fusto = 9000 mm

Tipologia fusto Conico

Tipo sezione Circolare

Diametro sezione di testa D_top = 76 mm

Conicità Con = 8.44 o/oo

Spessore lamiera t_f = 4 mm

1.2) Armatura

Tipologia Sbraccio
singolo

Proiezione sbaraccio w = 2500 mm

Profilo 60x3

Raggio di raccordo R_s = 850 mm

Altezza sbraccio h_s = 900 mm

Angolo sbraccio alfa = 2 °

1.3) Corpo illuminante

Peso Q_t = 100 N

Eccentricità orizzontale baricentro dg_x = . mm

Eccentricità verticale baricentro dg_z = 50 mm

Area impronta vento X A_X = 0.19 m2

Area impronta vento Y A_Y = 0.1 m2

Coefficiente di pressione C_p = 1

1.4) Finestra

Dimensioni axb 186x45

Altezza da terra h_a = 900 mm

Tipologia rinforzo Non rinforzata

1.5) Materiale S275JR

Tensione di snervamento f_y = 275 N/mm²

Modulo elastico E = 206000 N/mm²

Modulo tangenziale G = 80000 N/mm²

Peso unitario gamma = 78500 N/mm³

2) Parametri di calcolo**2.1) Coefficienti parziali di sicurezza**

Materiale gamma_M = 1.05

Carichi verticali gamma_L,G = 1.2

Carichi orizzontali (vento)
Classe di resistenzagamma_{L,W} = 1,4
A

2.2) Azione del vento

Parametri di calcolo EN40-3-1

Velocità di riferimento

v_{ref,10} = 25 m/sec

Categoria di terreno

II

Coefficiente di topografia

C_t = 1

Periodo di ritorno

25 anni

Velocità di calcolo del vento a 10 m = 46.54 m/sec, riferito alla pressione q(10)*Ce, a 10 metri di altezza

3) Risultati del calcolo

3.1) Comportamento dinamico del palo

Periodo fondamentale di vibrazione

T₀ = 0.9132 sec

Coeff. di amplificazione dinamica

1.3055

3.2) Verifica di deformabilità

Freccia verticale massima

f_v = 53.17 mm

Freccia orizzontale massima

f_x = 302.25 mmf_y = 422.75 mm

Rapporti di elasticità

f_{v/w} = 0.0213f_{x/(H+w)} = 0.0244f_{y/(H+w)} = 0.0341

Verifica di deformabilità verticale

VERIFICA SODDISFATTA

Classe di deformabilità

CLASSE 1

3.3) Verifica di resistenza del fusto

Massimo coeff. di sfruttamento

Check 3 = 0.6398 < 1

Combinazione di carico

CV = 3

Sezione = 41

VERIFICA SODDISFATTA

3.4) Verifica di resistenza della sezione con finestra

Massimo coeff. di sfruttamento sezione inf.

Check 4 = 0.5561 < 1

Massimo coeff. di sfruttamento sezione sup.

Check 5 = 0.6823 < 1

VERIFICA SODDISFATTA

3.5) Azioni alla base del fusto

Caso 5 (2) Vento X

N = 1443 N

V = 1648 N

M = 10271 Nm

Caso 6 (2) Vento Y

N = 1443 N

V = 1737 N

M = 10706 Nm

3.6) Lunghezza di infissione

Infissione del fusto

L_{inf} = 800 mm

3.6.1) Lunghezza minima di infissione nel plinto in c.a.

Rif. Quattordio - Sostegni Tubolari di acciaio - Pitagora ed. 1997 - Cap. 14.2.1

Classe di resistenza del
calcestruzzo
Lunghezza minima di infissione

Rck = 20
e < 800.

N/mm
2
mm

VERIFICA SODDISFATTA

3.6.2) Lunghezza minima di infissione nel terreno

Rif. Metodo Norma CEI 11-A in Quattordio - Sostegni Tubolari di acciaio

Pressione limite sul terreno
Coefficiente di sicurezza
Lunghezza minima di infissione

pt = 0.6
gamma_t = 3
e = 2426.6

N/mm
2
mm

Il Tecnico

Dott.Ing. Nazzareno Pedinotti

