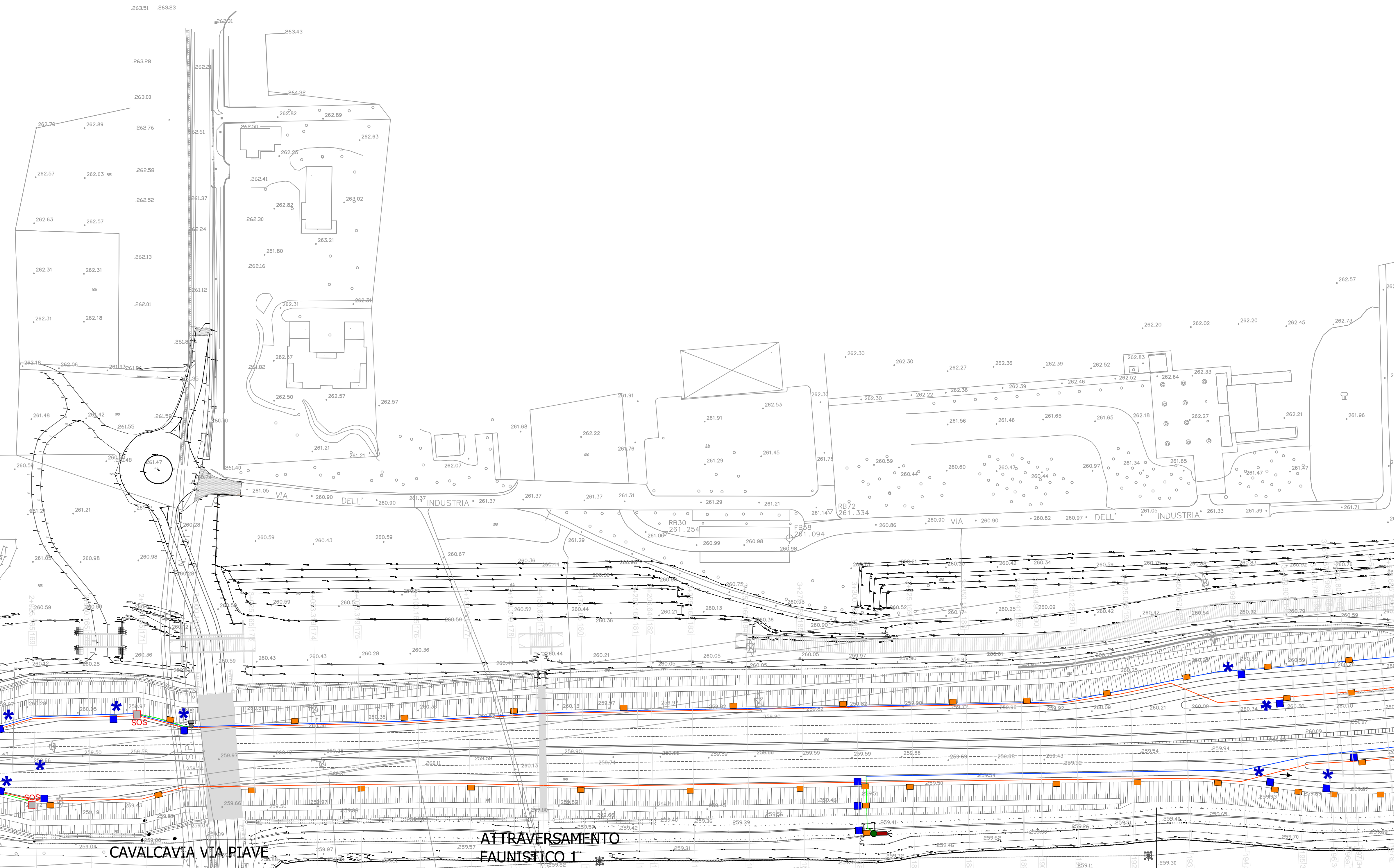
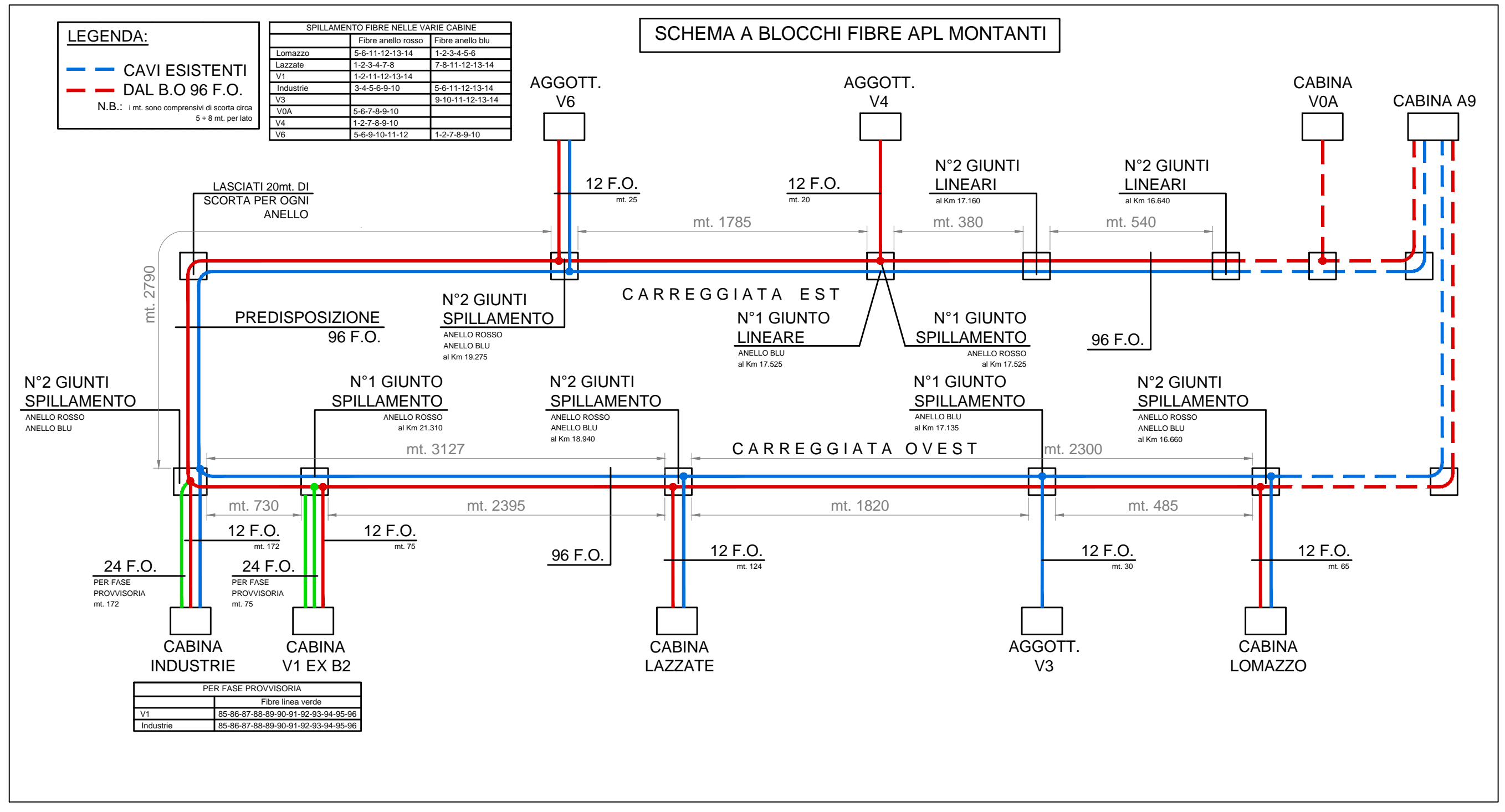
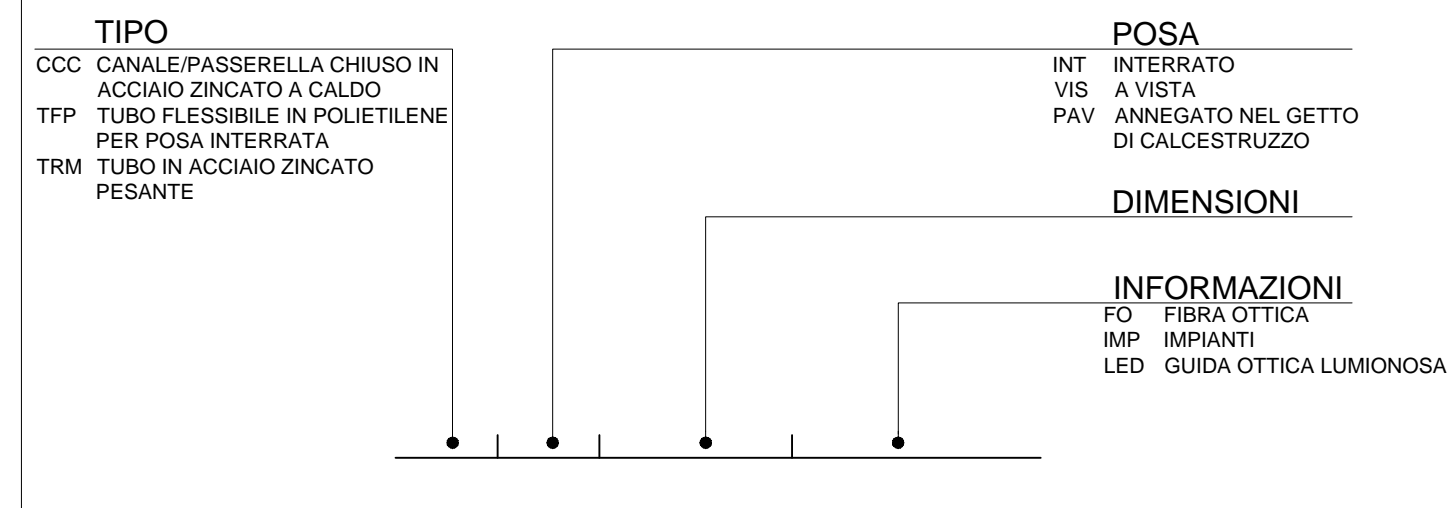


INDICATORE CAVIDOTTI PRINCIPALI



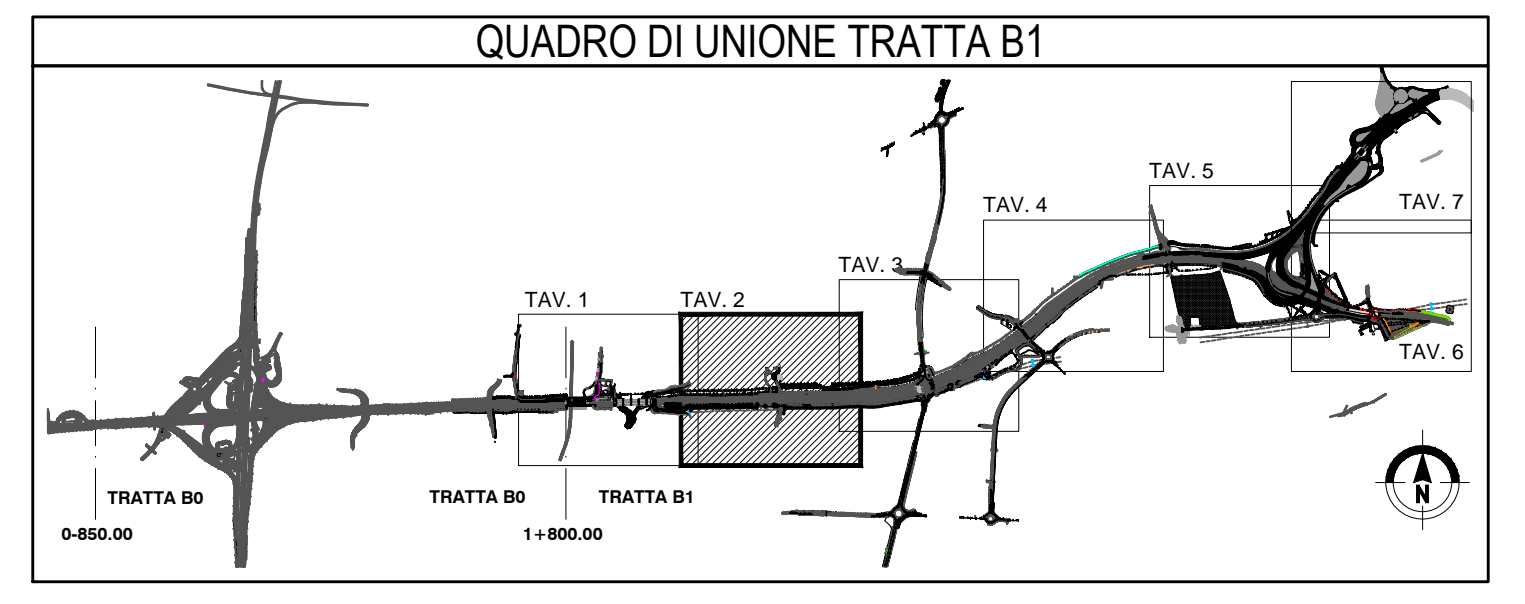
LEGENDA SIMBOLI

	NR. 1 CAVO OTTICO 12 FIBRE MONOMODALI (F03)
	NR. 1 CAVO OTTICO 4 FIBRE MONOMODALI (F0PP)
	NR. 2 CAVI OTTICI 96 FIBRE MONOMODALI (F01+F02)
	NR. 1 MACRODOTTO 1 VIA Ø5mm
	NR. 1 MACRODOTTO 12 VIE Ø5mm
	NR. 1 MACRODOTTO 4 VIE Ø12mm
	POZZETTO ENERGIA DIM. 60x100 cm
	POZZETTO ENERGIA DIM. 100x120 cm PER STACCHI DA CABINE ELETTRICHE
	POZZETTO FIBRA OTTICA DIM. 90x70 cm
	NODO PRIMARIO O SECONDARIO FIBRA OTTICA [OGNI 2 Km LUNGO LE DORSALI DI TRATTA PREVEDERE] POZZETTO DIM. 125x80 cm
	POZZETTO FIBRA OTTICA DIM. 50x60 cm RICAVATO SUL GETTO DI CLS DEL VIADOTTO
	PMV TIPO "11" CON TELECAMERA [ECONOLETTICA IN ITINERE - 3.000x3.000 (CL. DI SICUREZZA IN SICRTA)]
	PMV TIPO "12" CON TELECAMERA [PMV 4 RIGHE + LANTERNE EMERFORCHE AD OGNI INGRESSO AUTOSTR.]
	COLONNINA EMERGENZA SOS
	PALO DI ILLUMINAZIONE CON TELECAMERA
	SENSORI STAZIONE METEOROLOGICA: 1. RILEVIO VELOCITA' E DIREZIONE DEL VENTO 2. RILEVIO TEMPERATURA E UMIDITA' RELATIVA 3. DISEMBRIGLIO A RADARE 4. VISIBILIMETRO A LEO INFRAROSSI
	PALO CONICO SPECIALE (h=16m) IN ACCIAIO S235 EQUIPAGGIATO CON SISTEMA RAIL PER INSTALLAZIONE DI TELECAMERE
	TELECAMERA DIGITALE IN ITINERE CON PORTATA DI 800m
	TELECAMERA DIGITALE IN ITINERE CON PORTATA DI 400m
	TELECAMERA DIGITALE FISSA GALLERIA
	TELECAMERA DIGITALE DOME GALLERIA
	INDICATORE LUMINOSO AGIBILITA' DI CORSIA A TRE STATI (CROCE ROSSA, FRECCIA VERDE, CAMBIO CORSIA GIALLO)
	SBARRA DI CHIUSURA CON TELECAMERA
	VARCO MOBILE MOTORIZZATO
	MOTORE APERTURA/CHIUSURA VARCO MOBILE MOTORIZZATO

NOTE:
 • PER GLI IMPIANTI DELLE GALLERIE FARE RIFERIMENTO AGLI ELABORATI SPECIFICI
 • PER GLI IMPIANTI DEGLI SVINCOLI FARE RIFERIMENTO AGLI ELABORATI SPECIFICI

OSTITUITO DA
CONTENUTE:
N°48V
-7019 CAVO FG7OR 3G6
-MAZZO-

DA	A	MACRODOTTO
Cabina Lomazzo	Imbocco galleria Lomazzo dir. est	12 vie
Uscita galleria Lomazzo dir. ovest	Uscita galleria Lomazzo dir. est	12 vie
Imbocco galleria Lomazzo dir. Est	Aggottamento V3	12 vie
Aggottamento V4	PMV 11 SOS Ponte sul Lura	12 vie
Pozzetto aggottamento V4	Pozzetto TVCC progr. 2.650	12 vie
Cabina Lazzeate	SOS cavalcavia Via Piave	12 vie
Pozzetto PF1	Pozzetto PF4	12 vie
Pozzetto PF3	TVCC Cavalcavia Via Piave	12 vie
Cabina Lazzeate	Pozzetto PMV 12 nordest rot. Lazzeate	12 vie
Aggottamento V6	TVCC Cavalcavia XIV Aprile	12 vie
Aggottamento V8	SOS Cavalcavia Carducci	12 vie
Aggottamento V1	SOS ovest Cavalcavia Rampa L2	12 vie
Attraversamento presso Cavalcavia rampa L2	SOS est Cavalcavia Rampa L2	12 vie
Aggottamento V1	Pozzetto sbarra di chiusura rampa L2 destra	12 vie
Aggottamento V1	Pozzetto ultimo PMV 12 nord Lazzeate	12 vie
Pozzetto PF6	Pozzetto PMV 12 sud est rotatoria sottopasso Lentate	12 vie
Pozzetto PF7	Pozzetto PMV 12 sud ovest rotatoria sottopasso Lentate	12 vie
Aggottamento V1	Cabina Cadore	12 vie
Cabina Industrie	Meteo uscita gall. Copreno dir. ovest	12 vie
Cabina Industrie	Meteo uscita gall. Copreno dir. Est	12 vie
Cabina Lomazzo	Quadro comando varco mobile	1 via
Cabina Lomazzo	TVCC varco mobile 1	1 via
Cabina Lomazzo	TVCC varco mobile 2	1 via
Pozzetto aggottamento V3	TVCC prima di Ponte sul Lura	1 via
Pozzetto TVCC progr. 2.650	TVCC progr. 2.650	1 via
Pozzetto SOS est dopo Ponte sul Lura	SOS est dopo Ponte sul Lura	1 via
Pozzetto SOS est dopo Ponte sul Lura	TVCC varco mobile 1	1 via
Pozzetto SOS est dopo Ponte sul Lura	Quadro comando varco mobile	1 via
Pozzetto TVCC SOS est dopo Ponte sul Lura	TVCC SOS est dopo Ponte sul Lura	1 via
Pozzetto PMV 11 SOS dopo Ponte sul Lura	PMV 11 SOS dopo Ponte sul Lura	1 via
Pozzetto TVCC PMV 11 SOS dopo P. sul Lura	TVCC PMV 11 SOS dopo P. sul Lura	1 via
Pozzetto TVCC Cavalcavia Via Piave	TVCC Cavalcavia Via Piave	1 via
Pozzetto PF4	PMV 12 sud rotatoria Lazzeate	1 via
Pozzetto PF4	TVCC PMV 12 sud rotatoria Lazzeate	1 via
Pozzetto PF4	Sbarra di chiusura sud est rot. Laz.	1 via
Pozzetto PF3	Palo 2 TVCC sopra sb. ch. s/est rot. Laz.	1 via
Pozzetto PF4	PMV 12 sud ovest rotatoria Lazzeate	1 via
Pozzetto PF4	TVCC PMV 12 sud ovest rotatoria Lazzeate	1 via
Pozzetto meteo sud ovest rotatoria Lazzeate	Meteo sud ovest rotatoria Lazzeate	1 via
Pozzetto PF2	Meteo nord est rotatoria Lazzeate	1 via
Pozzetto PF5	PMV 12 ad ovest di cabina Lazzeate	1 via
Pozzetto PF5	TVCC PMV 12 ad ovest cabina Lazzeate	1 via
Pozzetto palo TVCC cavalcavia Carducci	Palo TVCC cavalcavia Carducci	1 via
Pozzetto SOS est cavalcavia Carducci	SOS est cavalcavia Carducci	1 via
Pozzetto SOS est cavalcavia Carducci	TVCC SOS est cavalcavia Carducci	1 via
Pozzetto SOS est cavalcavia Carducci	TVCC varco mobile 1	1 via
Pozzetto SOS est cavalcavia Carducci	Quadro comando varco mobile	1 via
Pozzetto SOS ovest cavalcavia Carducci	SOS ovest cavalcavia Carducci	1 via
Pozzetto SOS ovest cavalcavia Carducci	TVCC SOS ovest cavalcavia Carducci	1 via
Pozzetto TVCC Cavalcavia XIV Aprile	TVCC Cavalcavia XIV Aprile	1 via
Pozzetto SOS ovest Cavalcavia Rampa L2	SOS ovest Cavalcavia Rampa L2	1 via
Pozzetto SOS ovest Cavalcavia Rampa L2	QEA Cavalcavia Rampa L2	1 via
Pozzetto palo x 3 TVCC Cavalcavia Rampa L2	Palo x 3 TVCC Cavalcavia Rampa L2	1 via
Pozzetto sbarra di chiusura rampa L2 destra	Sbarra di chiusura rampa L2 destra	1 via
Pozzetto sbarra di chiusura rampa L2 sinistra	Sbarra di chiusura rampa L2 sinistra	1 via
Pozzetto palo x 3 TVCC Cavalcavia Rampa L4	Palo x 3 TVCC Cavalcavia Rampa L4	1 via
Imbocco galleria Copreno dir. ovest	TVCC imbocco gall. Copreno dir. ovest	1 via
Imbocco galleria Copreno dir. est	TVCC al centro canna ovest Copreno	1 via
Uscita galleria Copreno dir. est	TVCC uscita galleria Copreno dir. est	1 via
Uscita galleria Copreno dir. est	Meteo uscita galleria Copreno dir. est	1 via
Pozzetto PMV 12 nord ovest rotatoria sottopasso Lentate	PMV 12 nord ovest rotatoria sottopasso Lentate	1 via
Pozzetto PMV 12 nord ovest rotatoria sottopasso Lentate	TVCC PMV 12 nord ovest rotatoria sottopasso Lentate	1 via
Pozzetto QEB rotatoria sottopasso Lentate	QEB rotatoria sottopasso Lentate	1 via
Altre utenze (N° 50)		50x2 via
Stacco Cabina Lomazzo		2x4 vie
Stacco Cabina Lazzeate		2x4 vie
Stacco Cabina Aggottamento V3		4 vie
Stacco Cabina Aggottamento V4		4 vie
Stacco Cabina Aggottamento V6		4 vie
Stacco Cabina Aggottamento V1		4 vie
Stacco Cabina Industrie		2x4 vie
Anello		4 vie



MATRICE DI REVISIONE

REV	DATA	DESCRIZIONE MODIFICA

N.B.: LA TAVOLA SOSTITUISCE QUELLA RELATIVA AL CODICE E [] DEL PROGETTO ESECUTIVO

COLLEGAMENTO AUTOSTRADALE
DALMINE - COMO - VARESE - VALICO DEL GAGGIOLIO E OPERE AD ESSO CONNESSE
CORSO C.U.P. 1168000010000
TRATTE B1, B2, C, D, TRAV. 13+14, GREENWAY

AS BUILT
TRATTA B1
IMPIANTI
RETE FIBRA OTTICA
PLANIMETRIA MACRODOTTI - TAV. 2 DI 7

IDENTIFICAZIONE ELABORATO CODICE PROGETTO: F03FB2 PROFESSIONALE: [] LAVORI: [] DATA: []	IMPRESA RAGGRUPPAMENTO TEMPORANEO IMPRESE: STRABAG A.C. GRUPPI LAVORI FINISIT S.p.A.	REDAZIONE AUTORE: [] REDAZIONE: [] VERIFICA: [] APPROVAZIONE: []	CONCEDENTE CONCEDIENZA: [] CONTRATTO: [] DATA: []	CONCESSIONARIO CONCEDIENZA: [] CONTRATTO: [] DATA: []	PROGETTISTA PROGETTISTA: [] DATA: []	REDAZIONE REDAZIONE: [] DATA: []	VERIFICA VERIFICA: [] DATA: []	APPROVAZIONE APPROVAZIONE: [] DATA: []
---	--	---	--	--	---	---	---	---

STABAG
ICM
STRABAG

STI ITALIA S.p.A.
INGEGNERE TECNICO
PROF. STEFANO LAZZARI
CONTRATTO DI ROMA N. 20609