

MATRICE DI REVISIONE

REV	DATA	DESCRIZIONE MODIFICA

N.B.: LA TAVOLA SOSTITUISCE QUELLA RELATIVA AL CODICE           DEL PROGETTO ESECUTIVO



**COLLEGAMENTO AUTOSTRADALE  
DALMINE - COMO - VARESE - VALICO DEL GAGGIOLO E OPERE AD ESSO CONNESSE**  
CODICE C.U.P. F11B06000270007  
**TRATTE B1, B2, C, D, TRVA13+14, GREENWAY**

**AS BUILT**

**TRATTA B1**

**IMPIANTI**

**CABINE DI AGGOTTAMENTO V3 E V4**

**LAYOUT GENERALE - FOGLIO 1 di 9**

**IDENTIFICAZIONE ELABORATO**

CODICE PROGETTO: F00107B

FASE PROGETTUALE	WBS						TIPO ELABORATO	PROGRESSIVO	REVISIONE
	LOTTO	ZONA	OPERA	TRATTO D'OPERA	AMBITO				
A	1	A02	IF002	0	IM	PL	016	E	

Scala: -

DATA	DESCRIZIONE	REV
Dicembre 2015	Emissione	E

**CONCEDENTE**

**CONCESSIONARIO**  

 Direttore Tecnico:  
Ing. Enrico Arini  
 Referente Tecnico:  
Ing. Giuseppe Bilancia

**APPROVATO**  

 Il Direttore dei Lavori:  
Ing. Francesco Domanico

**IMPRESA**

**RAGGRUPPAMENTO TEMPORANEO IMPRESE:**

<i>Mandataria</i> <b>STRABAG</b> A.G.	<i>Mandante</i> GLF Grandi Lavori Fincosit S.p.A.	<i>Mandante</i> Impresa costruzioni Giuseppe Maltauro S.p.A.	<i>Mandante cooptata</i> <b>STRABAG</b> S.p.A.
---	---	---	--



**PROGETTISTA - PROGETTO ESECUTIVO DI DETTAGLIO**

**RAGGRUPPAMENTO TEMPORANEO PROGETTISTI:**

<i>Mandataria</i> 3TI PROGETTI ITALIA INGEGNERIA INTEGRATA S.p.A.	<i>Mandante</i> GP Ingegneria srl GESTIONE PROGETTI DI INGEGNERIA	<i>Mandante</i> COOPERETTI	<i>Mandante</i> Arch. Salvatore Vermiglio
---	---	-------------------------------	--

**RESPONSABILE DI PROGETTO ED INCARICATO DELL'INTEGRAZIONE FRA LE VARIE PRESTAZIONI:**  
Ing. Alberto Cecchini



**ELABORAZIONE PROGETTUALE**

**PROGETTISTA:**  
3TI PROGETTI ITALIA S.p.A

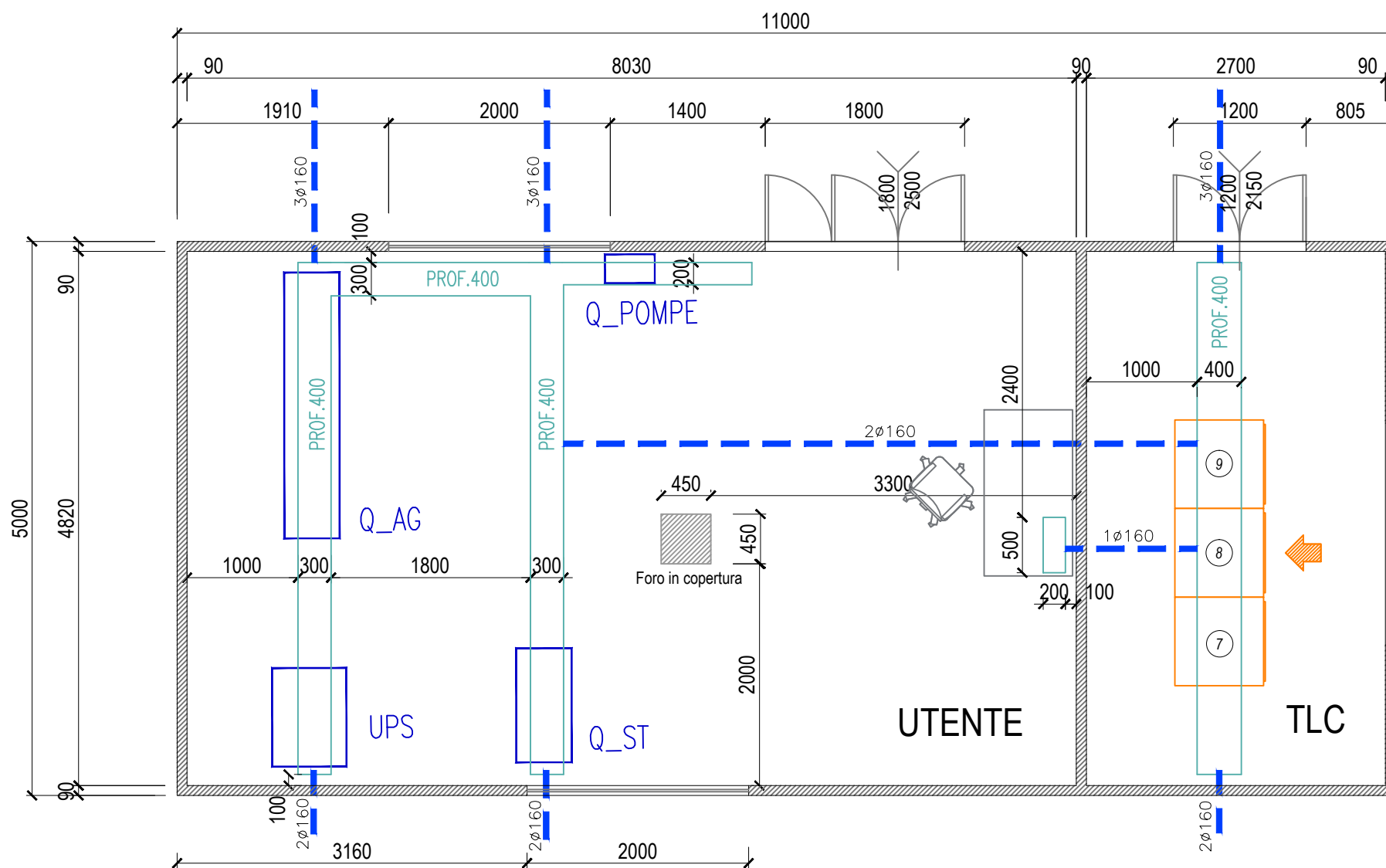
**3TI ITALIA S.p.A.**  
**DIRETTORE TECNICO**  
 Ing. Stefano Luca Possati  
 Ordine degli Ingegneri  
 Provincia di Roma n. 20809

Redatto: Muzi

Verificato: Sorge

Approvato: Possati

ELENCO FOGLI E INDICE REVISIONI FOGLI						
FOGLIO	QUADRO	DESCRIZIONE FOGLIO	REVISIONE FOGLIO			
			A	B	C	D
1	-	COPERTINA	X			
2	-	INDICE	X			
3	LAYOUT GENERALE	DISPOSIZIONE APPARECCHIATURE	X			
4	LAYOUT GENERALE	VIE CAVO	X			
5	LAYOUT GENERALE	IMPIANTO DI ILLUMINAZIONE E F.M.	X			
6	LAYOUT GENERALE	IMPIANTO DI MESSA A TERRA	X			
7	LAYOUT GENERALE	IMPIANTI SPECIALI	X			
8	LAYOUT GENERALE	IMPIANTI MECCANICI- CLIMA-RISC-ESPULSIONE	X			
9	PIANTA COPERTURA	IMPIANTI ELETTRICI / MECCANICI COPERTURA	X			
10						
11						
12						
13						
14						
15						
16						
17						
18						
19						
20						
21						
22						
23						
24						
25						
26						
27						
28						
29						
30						
31						
32						
33						
34						
35						
36						



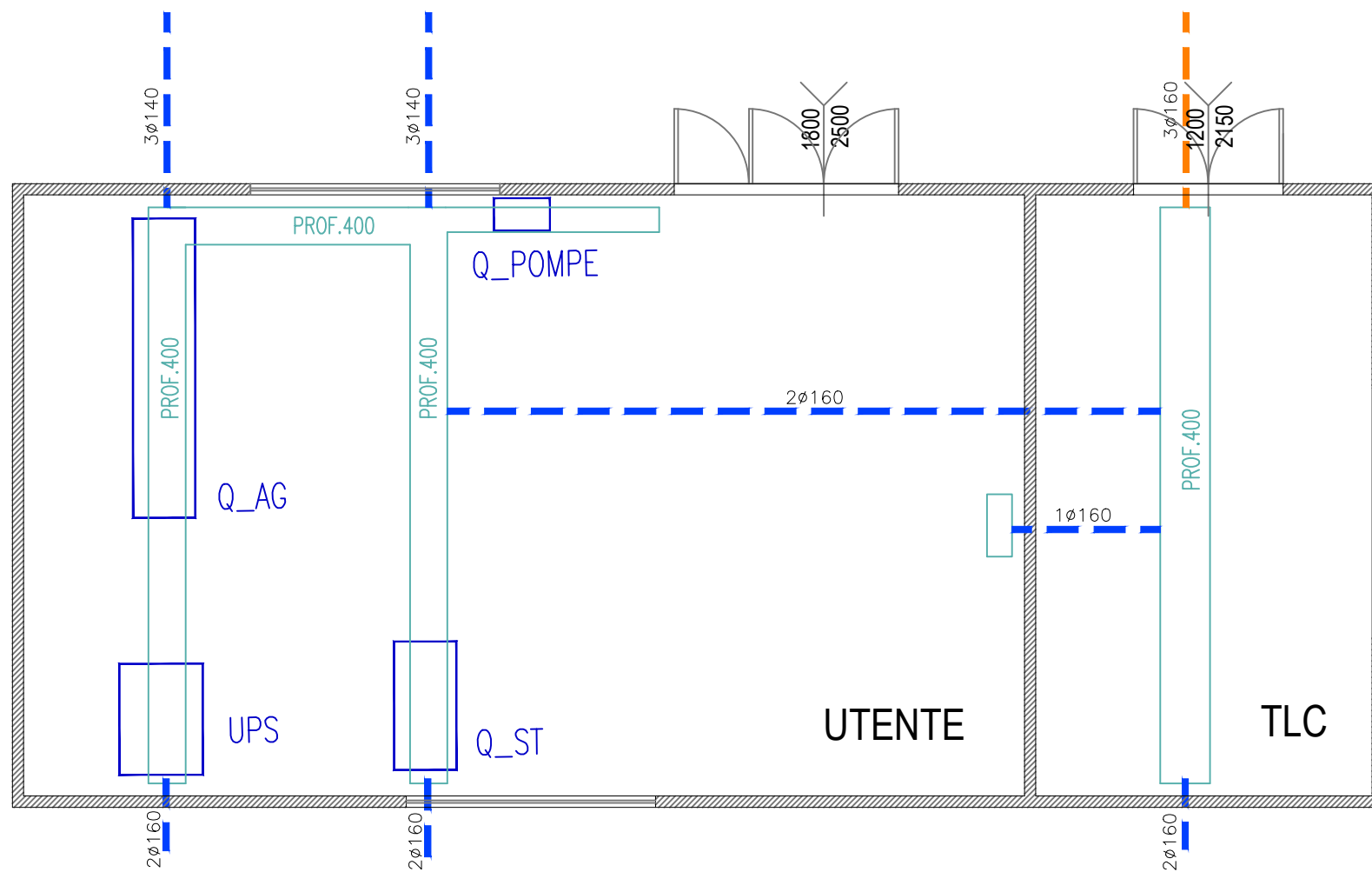
CABINA ELETTRICA TIPO 4 DI AGGOTTAMENTO  
Apparecchiature di cabina




N.	DESCRIZIONE	DIMENSIONI ESTERNE MAX LxPxH (mm)	PESO MAX (Kg)
2	QUADRO AGGOTTAMENTO Q_AG	2385x500x2000	-
3	UPS COMPLETO DI BATTERIE P <sub>n</sub> =9kVA - 3,5kW aut.120' INGRESSO 230V/50Hz USCITA 230V/50Hz	600x800x1400 compreso armadio batterie	-
4	QUADRO POMPE Q_PO	450x260x550	-
5	QUADRO STRUMENTAZIONE Q_ST	1000x500x2000	-
6	POSTAZIONE PC+MONITOR (SCADA DI CABINA E TVCC)	-	-
7	ARMADIO RACK APPARATI FIBRA OTTICA E PLC	800x800x2000	-
8	ARMADIO RACK MONITOR TVCC DI AGGOTTAMENTO	800x800x2000	-
9	ARMADIO RACK CENTRALINE DI ALLARME E SICUREZZA	800x800x2000	-

CABINE AGGOTTAMENTO V3 E V4  
LAYOUT GENERALE

IDENTIFICAZIONE ELABORATO  
A\_1\_A02\_IF002\_0\_IM\_PL016\_E  
TITOLO  
LAYOUT GENERALE

FOGLIO 03  
SEGUE 04  
TOT. FOGLI 09

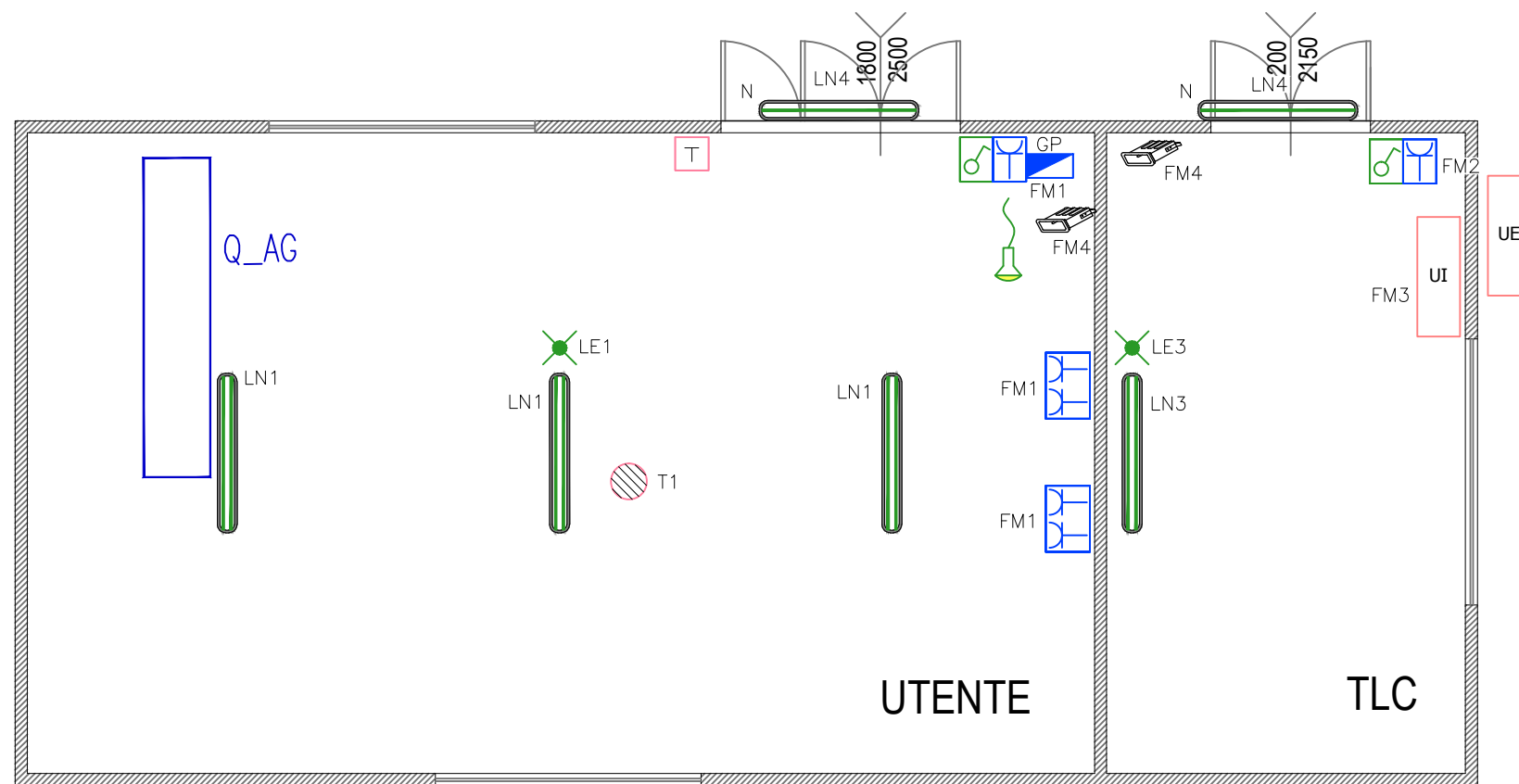


LEGENDA SIMBOLI	
Simbolo	Descrizione
	Cavidotto con tubazione in PVC corrugato doppia parete 450N
	Pulsante luminoso di emergenza ad accesso protetto
	Indicazione fronte quadro

**CABINE AGGOTTAMENTO V3 E V4  
CAVIDOTTI**

IDENTIFICAZIONE ELABORATO  
**A\_1\_A02\_IF002\_0\_IM\_PL016\_E**  
 TITOLO  
 CAVIDOTTI

FOGLIO	SEGUE
04	05
TOT. FOGLI	
09	

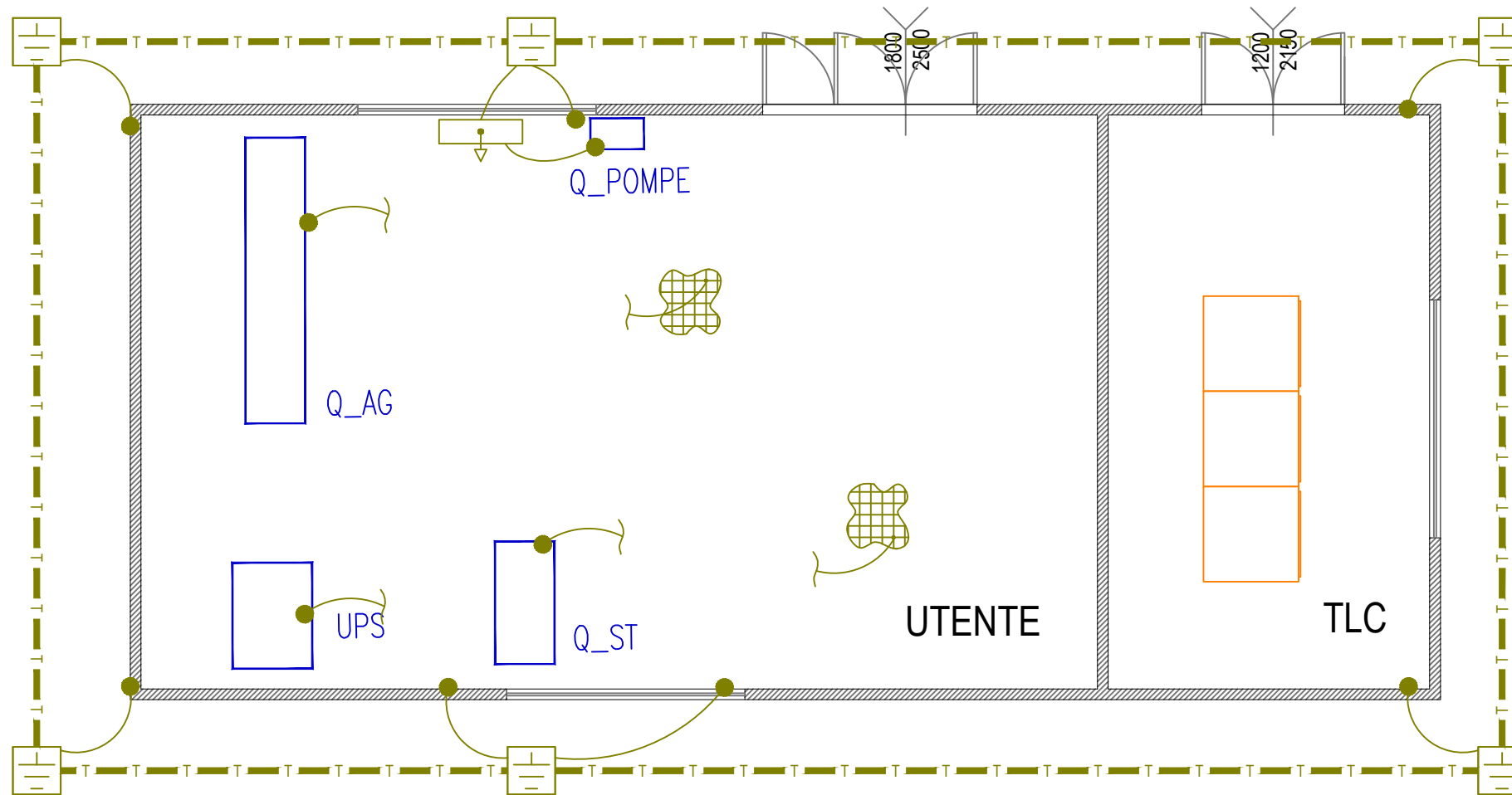


LEGENDA SIMBOLI	
Simbolo	Descrizione
	Interruttore in contenitore IP55
	Apparecchio illuminante in policarbonato con reattore elettronico , con lampade fluorescenti 1x36W (N=Notturna)
	Apparecchio illuminante in policarbonato con reattore elettronico , con lampade fluorescenti 2x36W
	Gruppo batteria + inverter autonomia 1h
	Gruppo prese CEE di servizio con interruttore interbloccato e fusibili composto da: -N.1 presa 16A 2P+T -N.1 presa 16A 3P+N+T
	Presa 2P+T UNEL in contenitore IP55
	Torrino di estrazione aria trifase in copertura con portata 2500m <sup>3</sup> /h
	Unità interna ed esterna condizionatore
	Termostato per regolazione torrini
	Comando a parete per unità interna
	Emittitore ultrasuoni antiratto, su frequenze superiori alla soglia di udibilità (>45KHz) grado di protezione IP44 - ALIM. 230 V ca

**CALCOLO DELLA VENTILAZIONE FORZATA DEL LOCALE QUADRI ELETTRICI**

Perdite quadro generale bassa tensione Q\_BT stimate in PBT=1kW  
 Perdite quadro pompe Q\_PE stimate in PPO=1kW  
 Perdite quadro strumentazione pompe Q\_ST stimate in PST=1kW

Portata ventil.  $QV=0.1 \times (PBT+PPO+PST)=0.3m^3/s=1080m^3/h$   
 Prevedere l' installazione di n.1 torrino di estrazione aria con portata di 2500m<sup>3</sup>/h

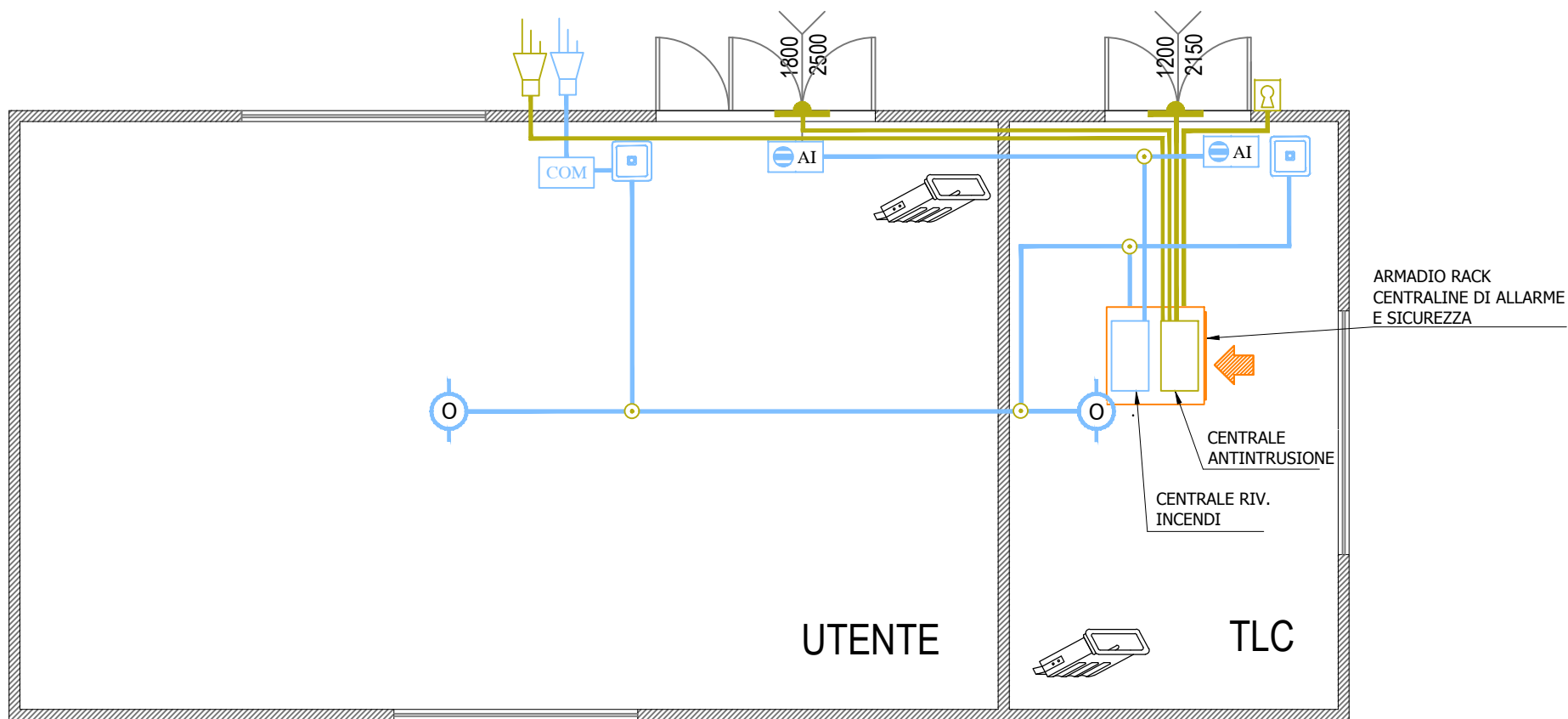


LEGENDA SIMBOLI	
Simbolo	Descrizione
	Pozzetto ispezionabile con dispersore verticale di messa a terra tubolare in rame l=2m Ø 20mm
	Collettore equipotenziale di terra (BTH)
	Collegamento equipotenziale alla rete elettrosaldata con corda in rame nuda 95mmq
	Collegamento equipotenziale alla struttura metallica dell'edificio con corda in rame nuda 95mmq
	Collegamento equipotenziale alla carcassa metallica delle apparecchiature elettriche
	Dispersore orizzontale impianto di terra in corda rame nuda 95mmq

**CABINE AGGOTTAMENTO V3 E V4  
IMPIANTO DI TERRA**

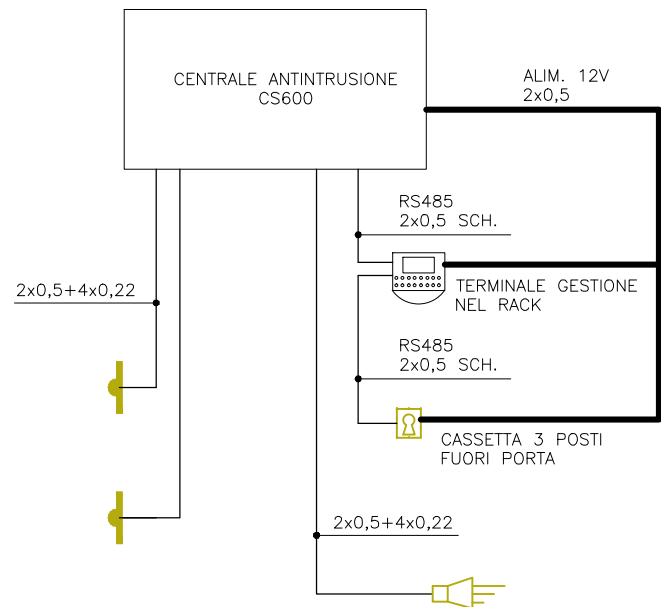
IDENTIFICAZIONE ELABORATO  
A\_1\_A02\_IF002\_0\_IM\_PL016\_E  
TITOLO  
IMPIANTO DI TERRA

FOGLIO	SEGUE
06	07
TOT. FOGLI	
09	

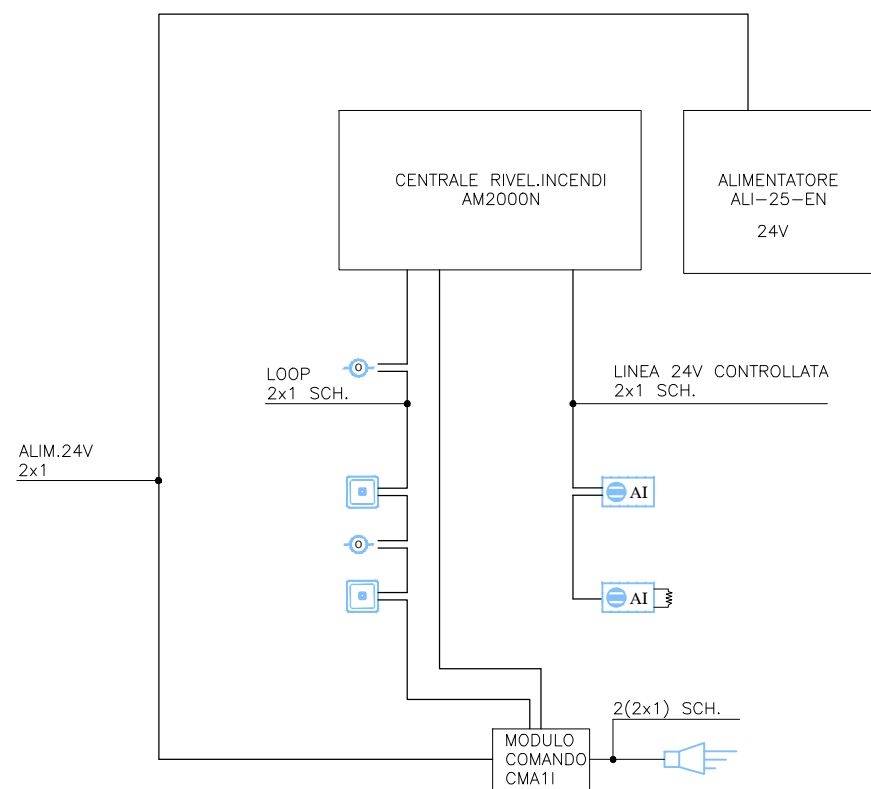


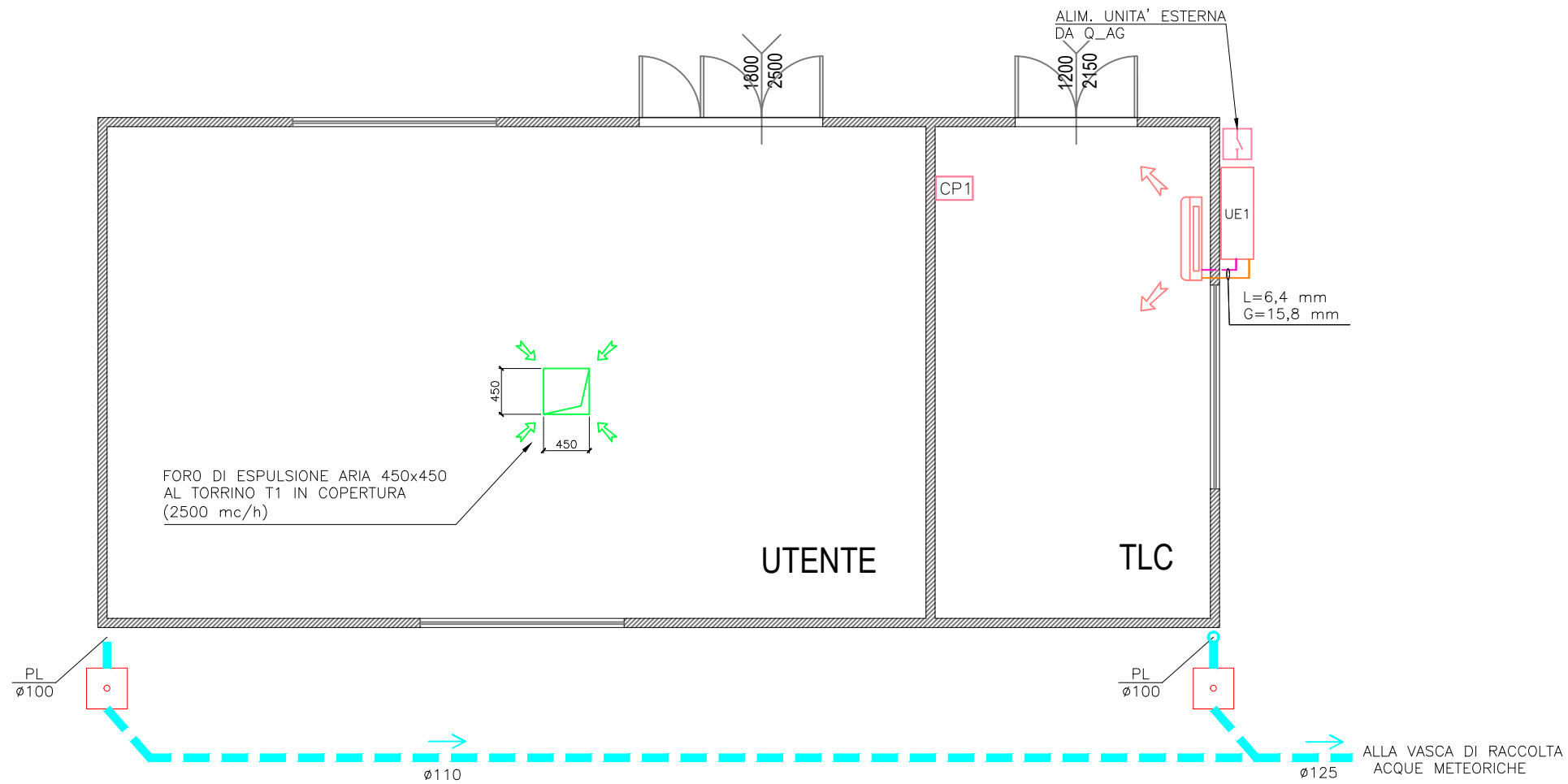
LEGENDA SIMBOLI	
Simbolo	Descrizione
	Tubazione PVC rigido posata a vista
	Cavidotto con tubazione in PVC corrugato doppia parete 750N
	Cassetta di derivazione/connessione a vista in pvc IP55
	Pozzetto di ispezione esterno carrabile con chiusino in ghisa dim. 600x600mm
	Tubo microforato per rilevazione incendi
	Apparecchio di allarme acustico autoalimentato da esterno impianto rivelazione fumi
	Punto pulsante a riarmo manuale IP41 allarme incendio
	Rivelatore di fumo ottico/termovelocimetrico
	Punto targa ottico-acustica ad alta efficienza con led rossi allarme incendio
	Punto rivelatore a contatto magnetico impianto antintrusione
	Concentratore 4/8 zone impianto antintrusione
	Apparecchio di allarme acustico autoalimentato da esterno impianto antintrusione
	Punto chiave inserimento/disinserimento impianto antintrusione
	Telecamera dome fissata su palo (h.f.t.=6m)
	Predisposizione punto di rete per badge
	Predisposizione elettroserratura
	Emettitore ultrasuoni antiratto, su frequenze alla soglia di udibilità (>45kHz).

SCHEMA TIPICO IMPIANTO ANTINTRUSIONE



SCHEMA TIPICO IMPIANTO RIVELAZIONE INCENDI





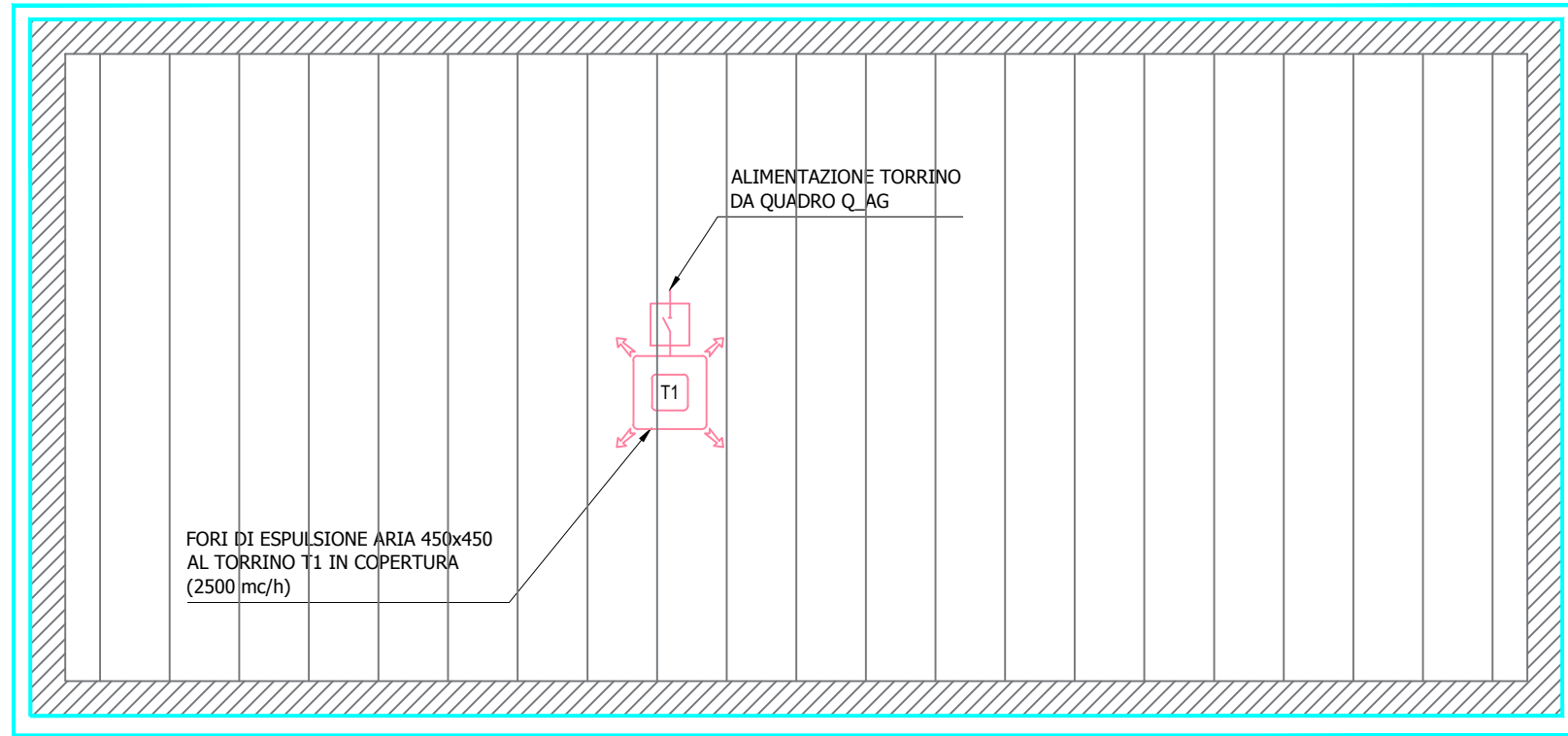
LEGENDA SIMBOLI

Simbolo	Descrizione
UE1	Unità esterna a pompa di calore - Potenza frigorifera: 7,1 kW - Potenza termica: 8,0 kW - Potenza elettrica massima: 2,73 W - Alimentazione elettrica: 230 V/50 Hz - Dimensioni (lxhxp): 900x770x320 - Peso: 67 Kg
UI1	Unità interna split a parete - Potenza frigorifera: 7,1 kW - Potenza termica: 8,0 kW - Portata d'aria massima: 1140 mc/h - Potenza elettrica massima: 2,73 W - Alimentazione elettrica: 230 V/50 Hz - Dimensioni (lxhxp): 895x165x895 - Peso: 25 Kg
L - - - -	Tubazione liquido impianto split in rame preisolato
G - - - -	Tubazione gas impianto split in rame preisolato
	Sezionatore rotativo IP55 per servizio manutenzione
T1-T2	Torrino di estrazione aria a flusso verticale - Portata aria: 2500 mc/h - Potenza elettrica: 300 W - Alimentazione elettrica: 400 V/50 Hz
CP1	Comando a parete per unità interna
PL ●	Pluviale
- - - -	Tubazione di scarico acque chiare
←	Pendenza tubazione
	Pozzetto d'ispezione
	Estintore portatile a CO <sub>2</sub> da 5 Kg 133B

NOTE:

- Pendenza tubazione di scarico 1% minima.
- Prevedere rete di raccolta condensa dalle unita' esterne e interne split da recapitare nelle colonne di scarico acque nere/chiare previo sifone.





LEGENDA SIMBOLI	
Simbolo	Descrizione
	Sezionatore rotativo IP55 per servizio manutenzione
T1	Torrino di estrazione aria a flusso verticale - Portata aria: 2500 mc/h - Potenza elettrica: 250 W - Alimentazione elettrica: 400 V/50 Hz