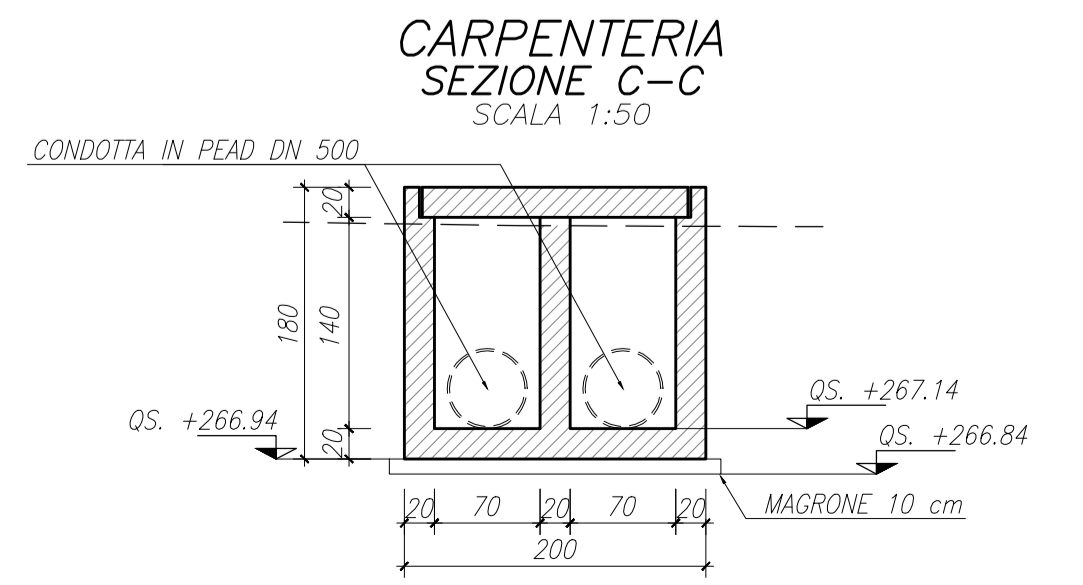
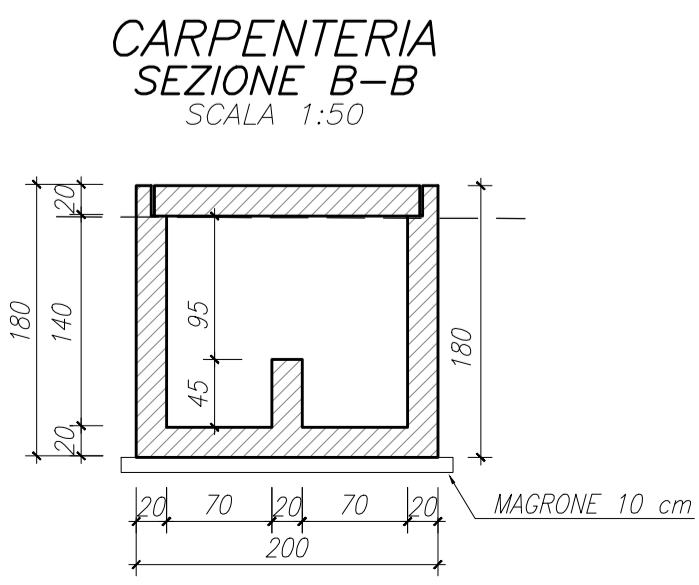
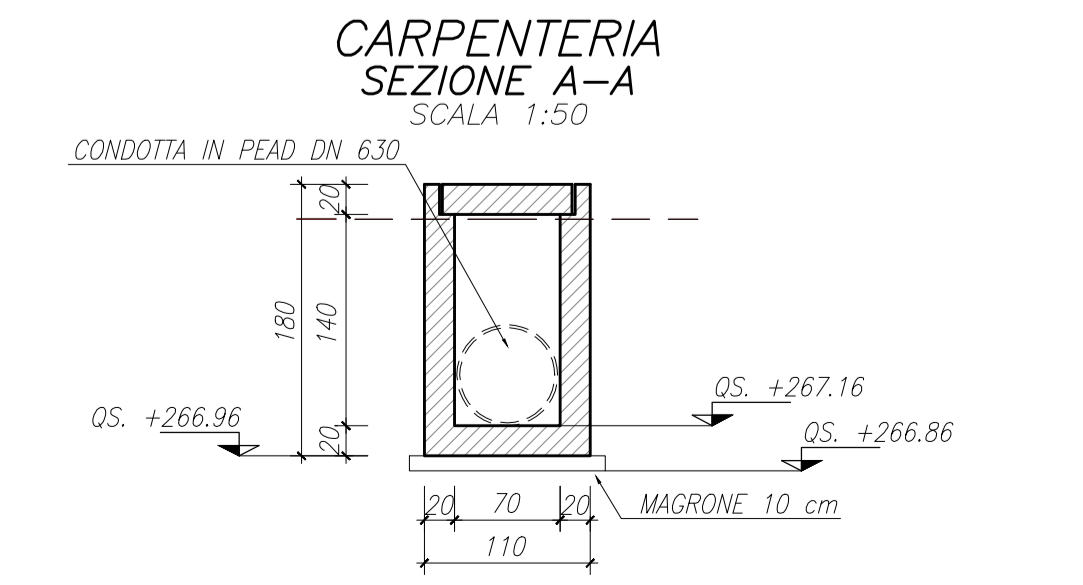
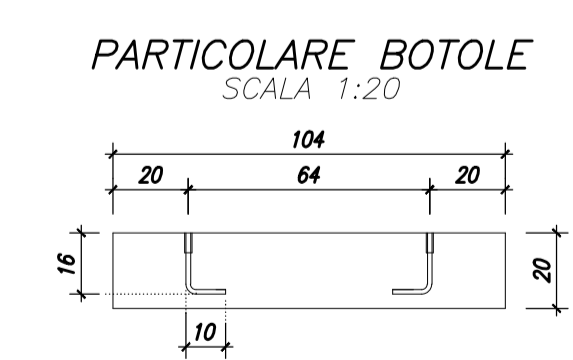
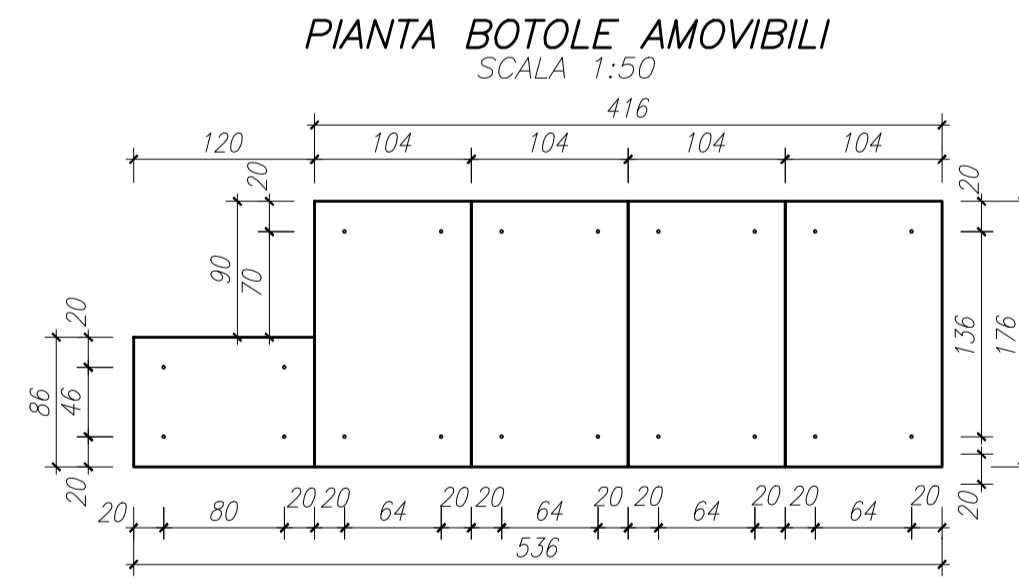
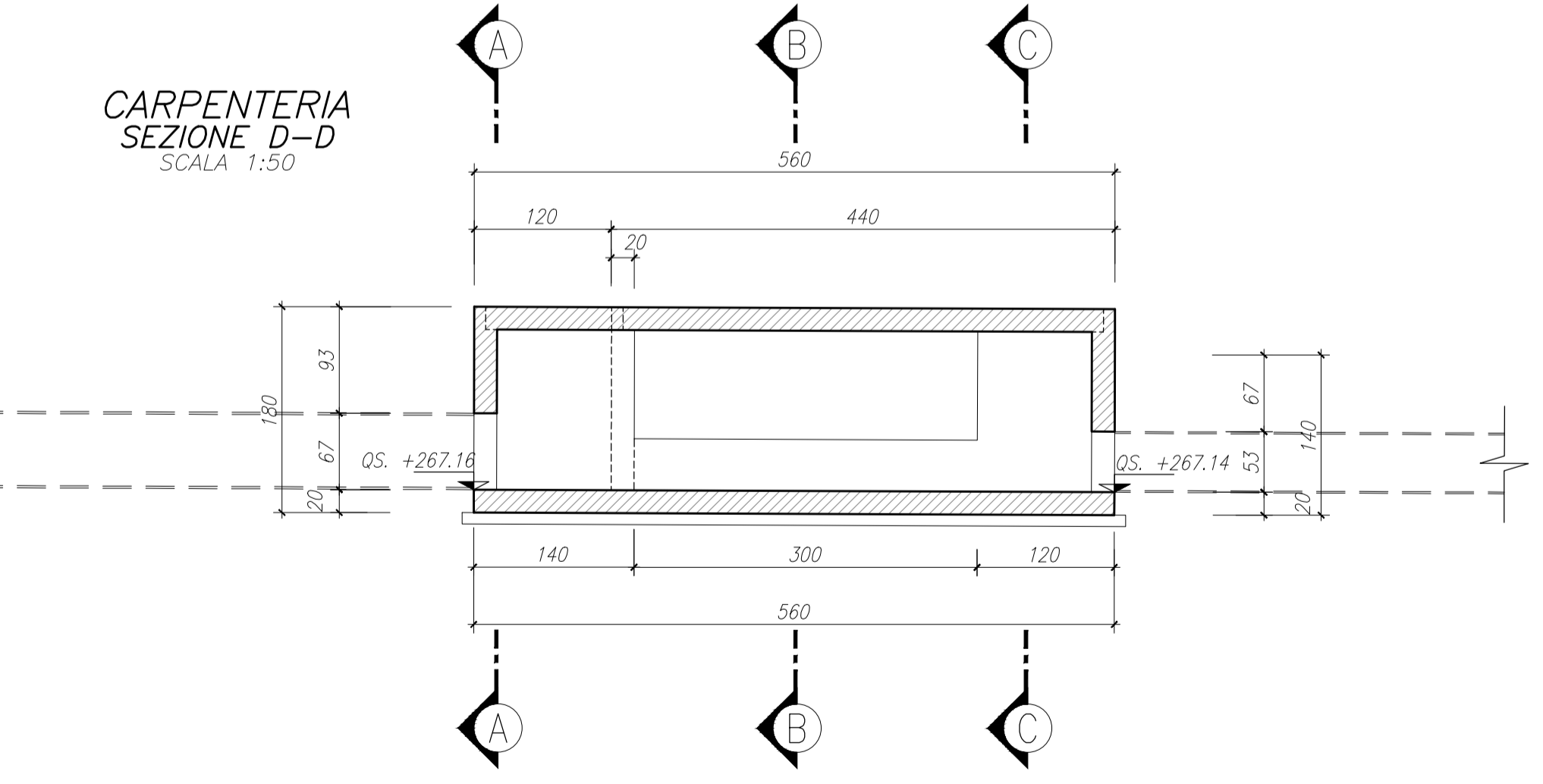
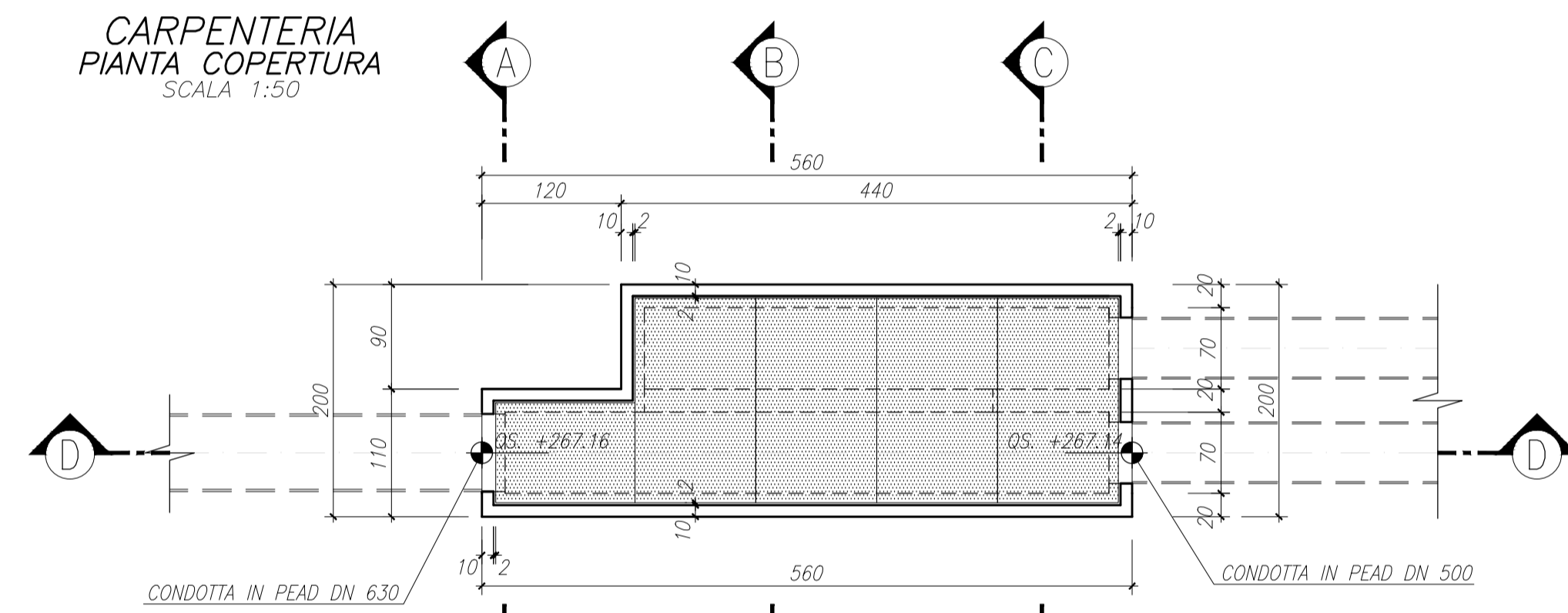
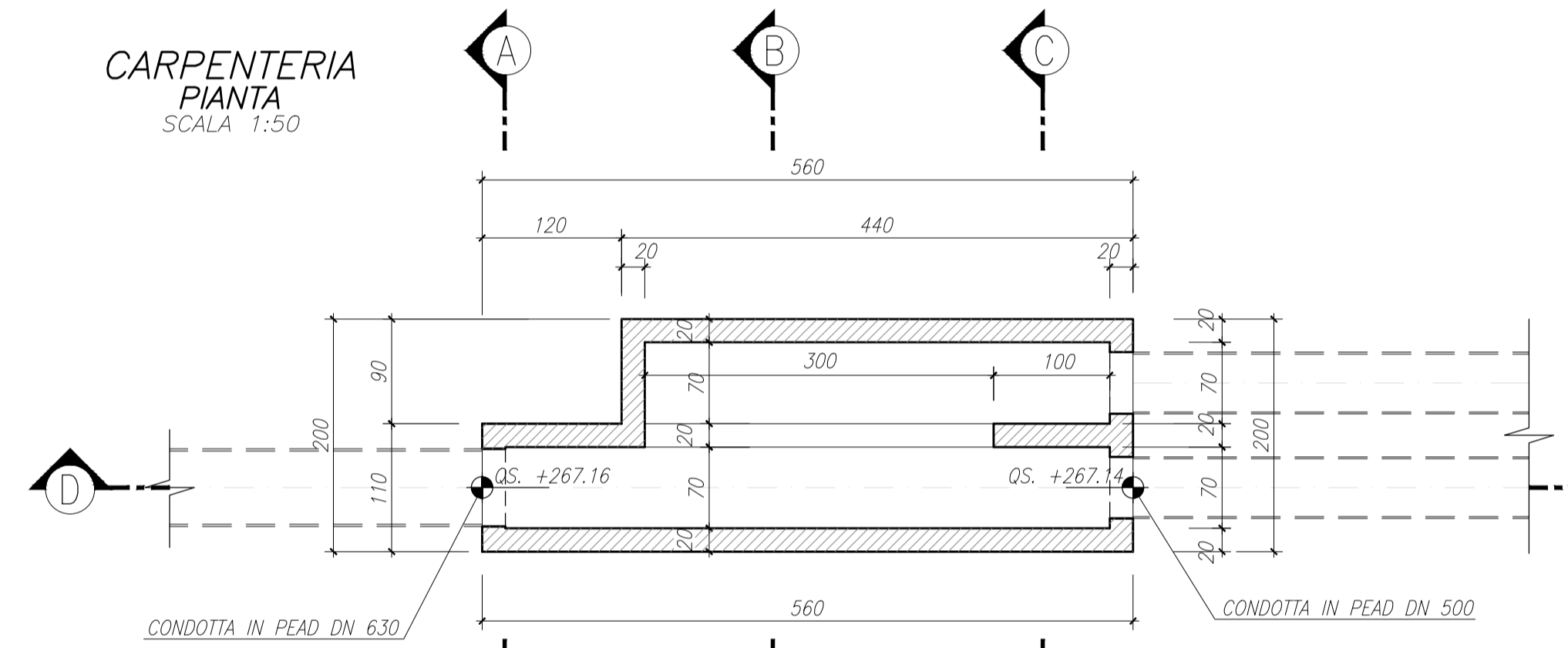


TRACCIAMENTO TOMBINO

PUNTI	COORDINATE X,Y	
	X(EST)	Y(NORD)
1	X=142032.04	Y=245857.40
2	X=142032.23	Y=245858.40
3	X=142033.42	Y=245858.27
4	X=142033.57	Y=245859.16
5	X=142037.91	Y=245858.39
6	X=142037.56	Y=245856.42



MATRICE DI REVISIONE

REV	DATA	DESCRIZIONE MODIFICA

N.B.: LA TAVOLA SOSTITUISCE QUELLA RELATIVA AL CODICE [] DEL PROGETTO ESECUTIVO

COLLEGAMENTO AUTOSTRADALE DALMINE - COMO - VARESE - VALICO DEL GAGGIOLO E OPERE AD ESSO CONNESSE
 CODICE C.U.P. F11806000270007
TRATTE B1, B2, C, D, TRVA13+14, GREENWAY
AS BUILT
TRATTA B1
 IDROLOGIA E IDRAULICA
 SMALTIMENTO ACQUE DI PIATTAFORMA
 FOSSO DELLE GROANE
 CARPENTERIA CONDOTTA DI SCARICO SCOLMATORE

IDENTIFICAZIONE ELABORATO
 CODICE PROGETTO: F00107B
 WBS

IMPRESA
 RAGGRUPPAMENTO TEMPORANEO IMPRESE:
 Mandataria: STRABAG A.G.
 Mandante: GLF Grandi Lavori Fincosit S.p.A.
 Mandante: Impresa costruzioni Giuseppe Malturo S.p.A.
 Mandante cooptata: STRABAG S.p.A.

STRABAG **MALTAURO** **STRABAG**

PROGETTISTA - PROGETTO ESECUTIVO DI DETTAGLIO
 RAGGRUPPAMENTO TEMPORANEO PROGETTISTI:
 Mandataria: 3TI PROGETTI ITALIA S.p.A.
 Mandante: GP Impresa e servizi progetta e realizza
 Mandante: Arch. Salvatore Vermiglio

CONCEDENTE
 CONCESSIONARI AUTOSTRADALI LOMBARDE
 RESPONSABILE DI PROGETTO ED INCARICATO DELL'INTEGRAZIONE FRA LE VARIE PRESTAZIONI:
 Ing. Alberto Cecchini

CONCESSIONARIO
 Autostrada Padanese
 Direttore Tecnico: Ing. Enrico Anzi
 Referente Tecnico: Ing. Daniel PACINELLI

ELABORAZIONE PROGETTUALE
PROGETTISTA:
 3TI PROGETTI ITALIA S.p.A.
3TI ITALIA S.p.A.
 DIRETTORE TECNICO
 Ing. Stefano Luca Passati
 Ordine degli Ingegneri Provincia di Roma n. 20809

APPROVATO
 Autostrada Padanese
 Il Direttore dei Lavori: Ing. Francesco Donnicci
 Redatto: Pierucci Verificato: Di Iulio Approvato: Passati