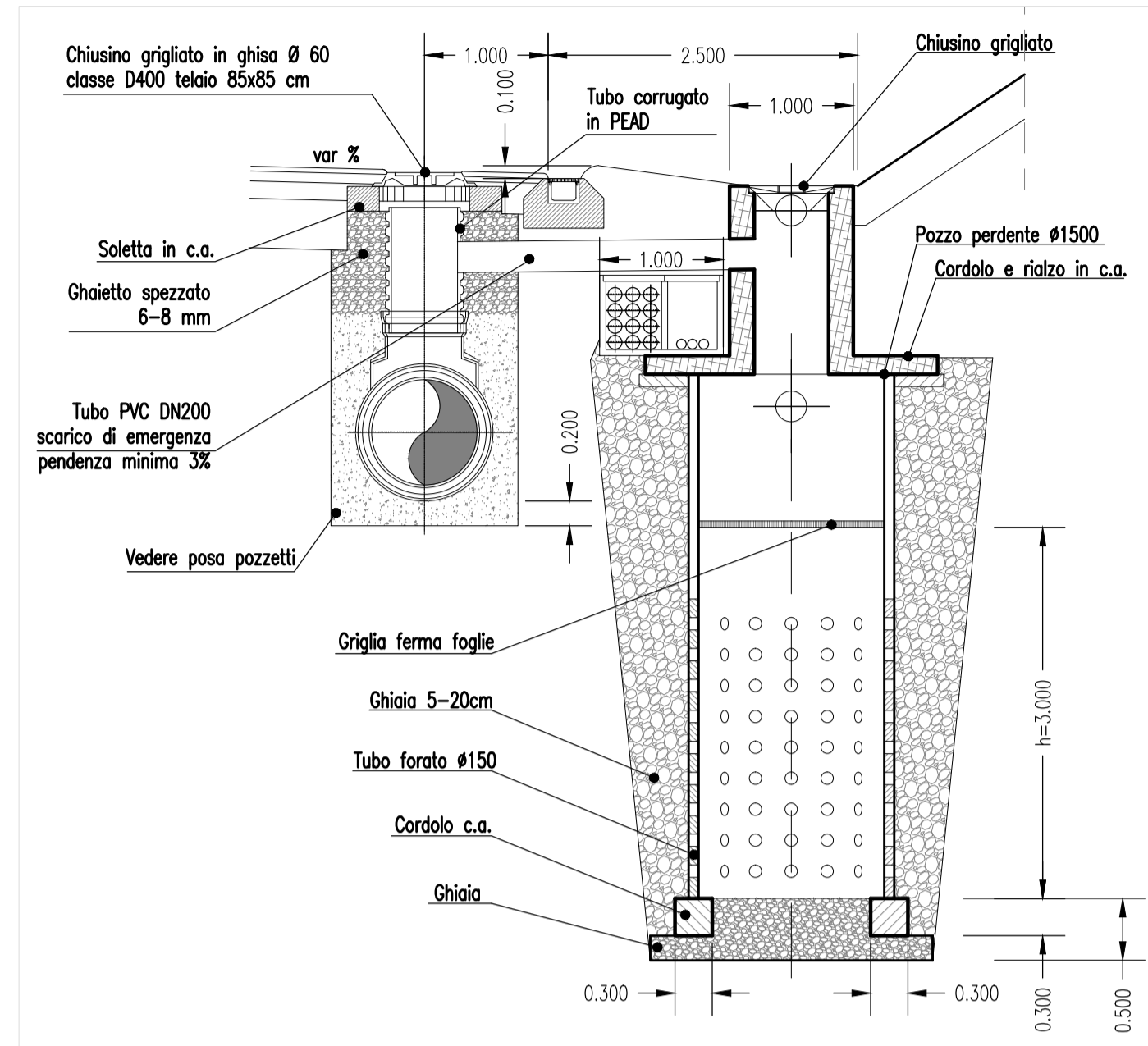
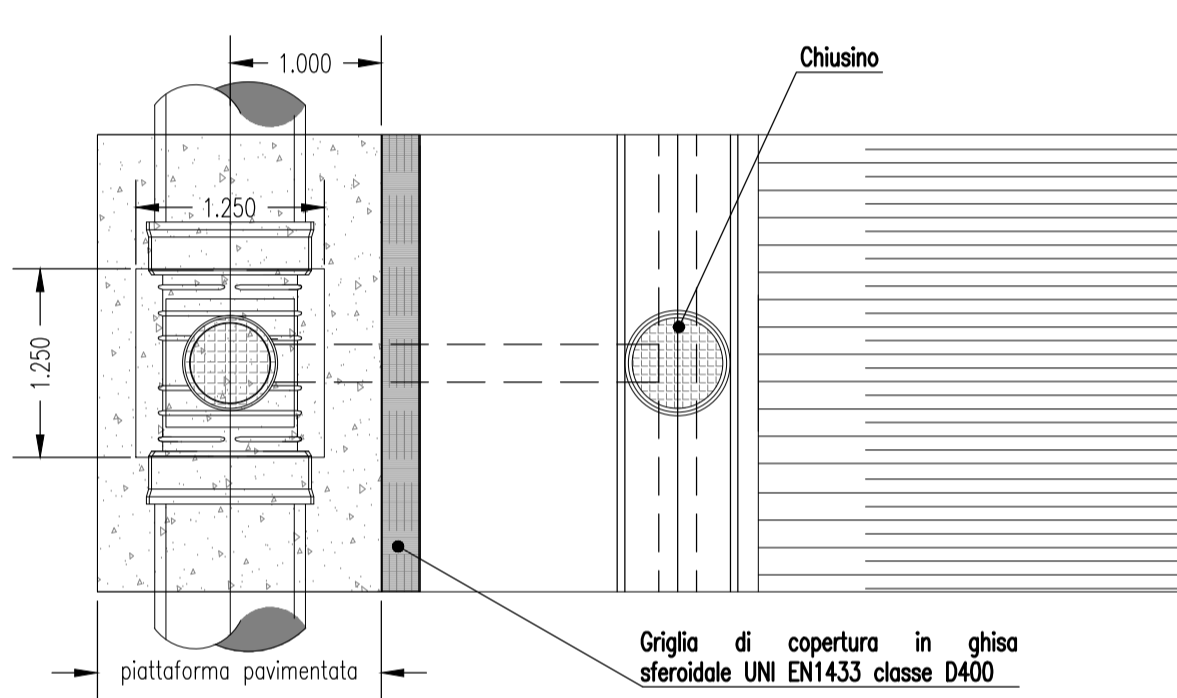


SISTEMA DI DRENAGGIO IN TRINCEA
scala 1:50

SEZIONE - POZZETTO DI ISPEZIONE

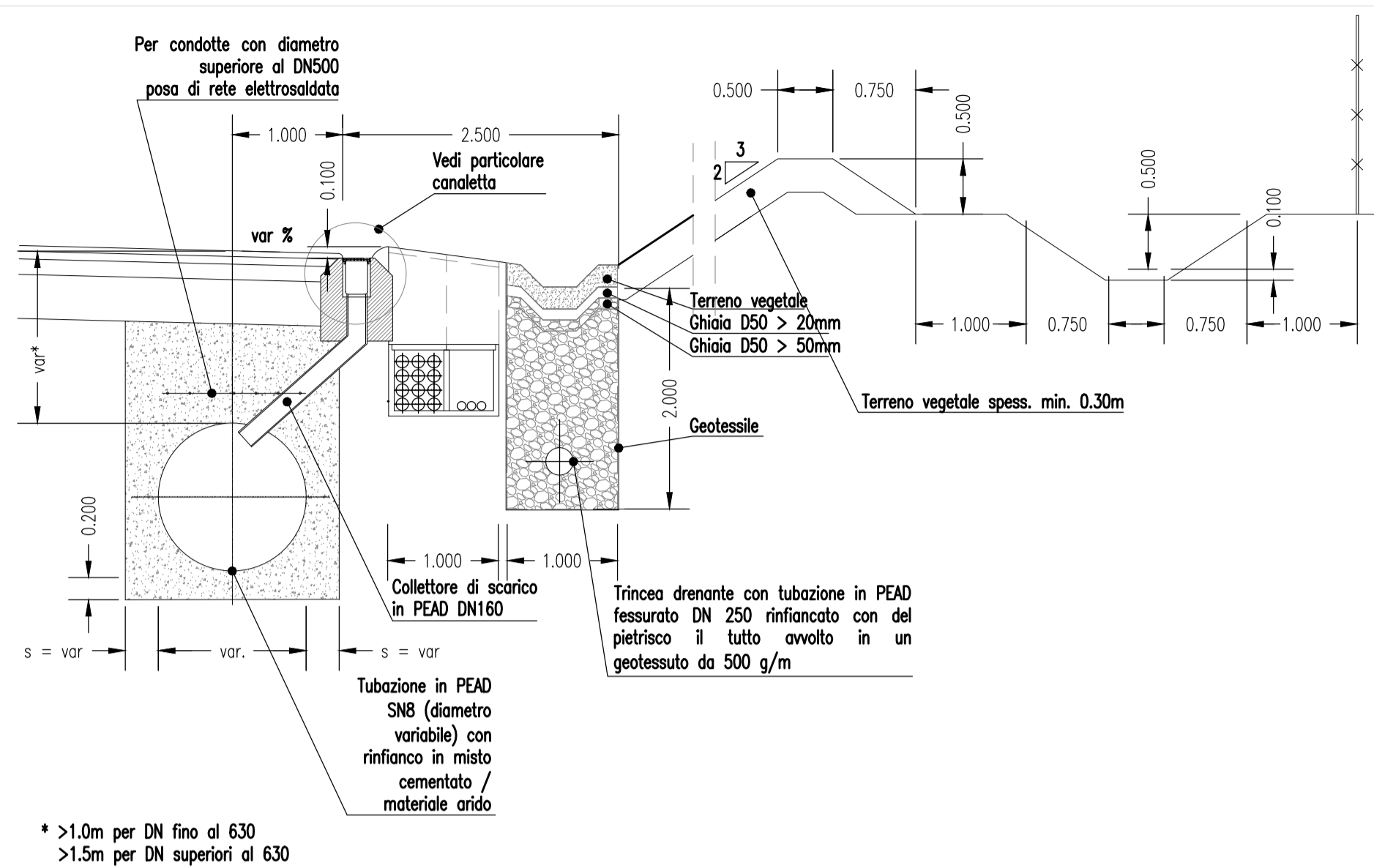


PIANATA - POZZETTO DI ISPEZIONE

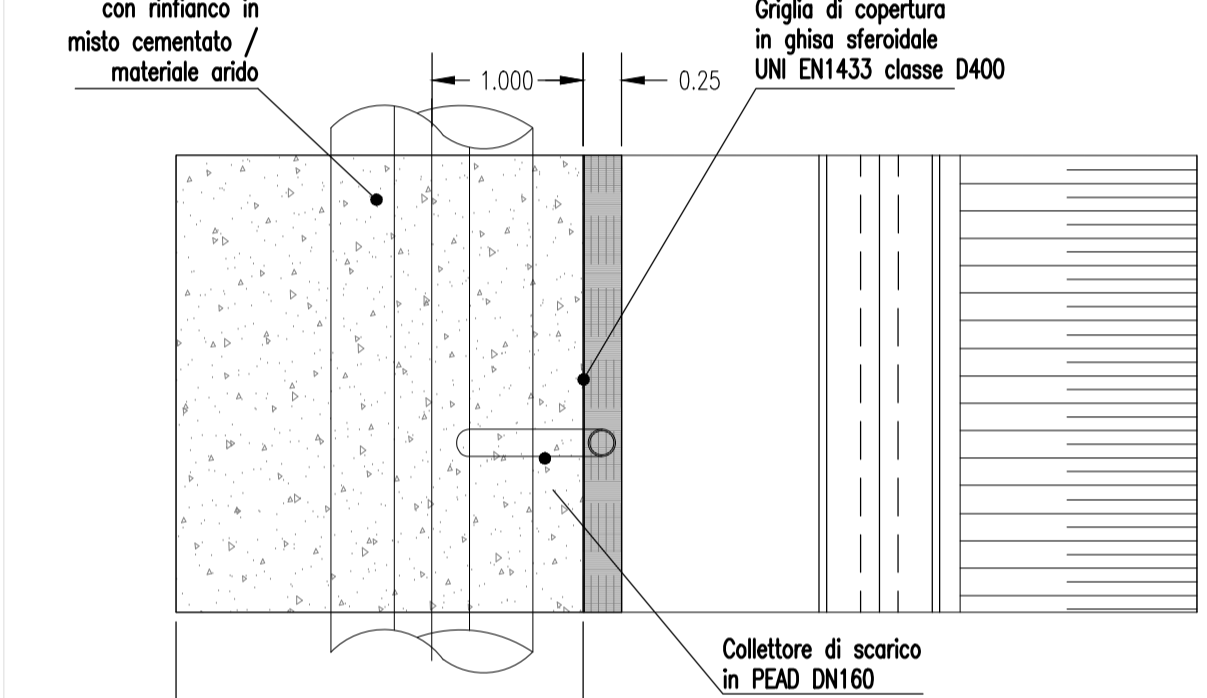


SISTEMA DI DRENAGGIO IN TRINCEA
scala 1:50

SEZIONE - CANALETTA DI RACCOLTA

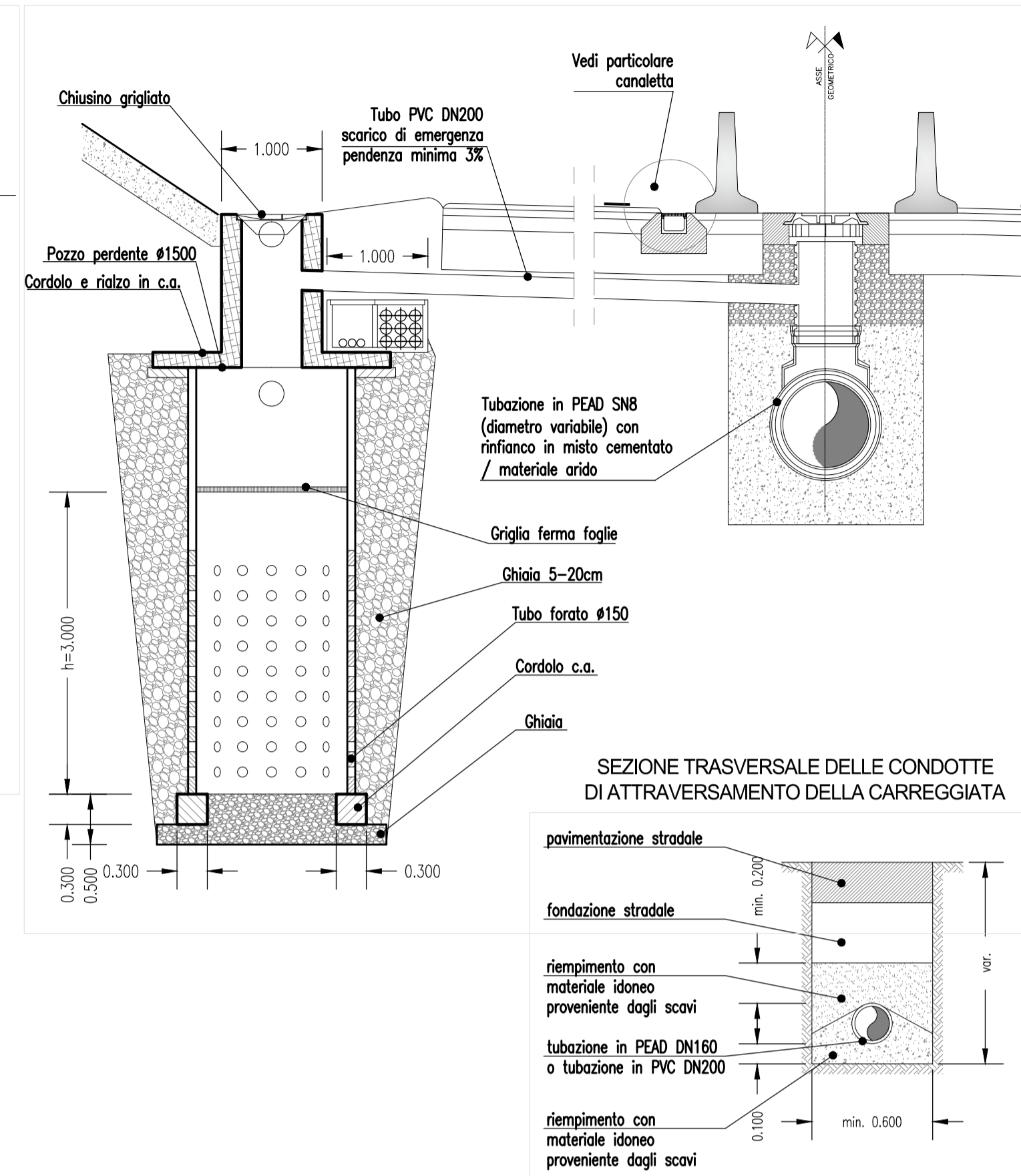


PIANTA - CANALETTA DI RACCOLTA

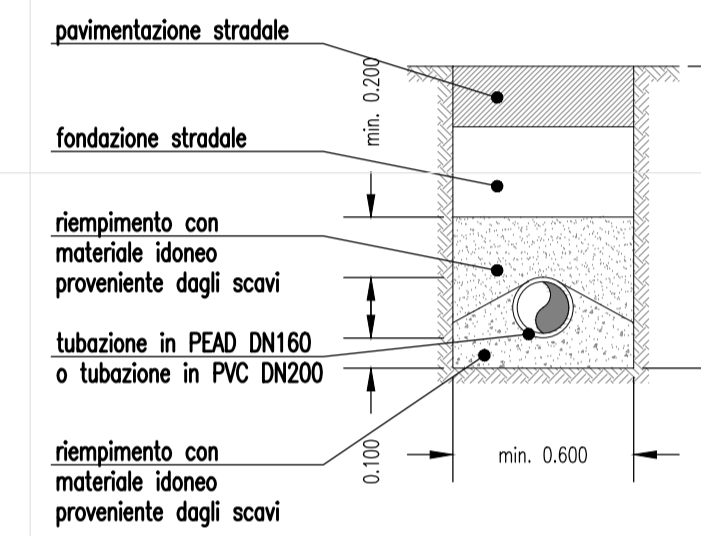


SISTEMA DI DRENAGGIO IN TRINCEA
scala 1:50

SEZIONE - POZZETTO DI ISPEZIONE
CON SCARICO DEL TROPPO PIENO A CENTRO STRADA

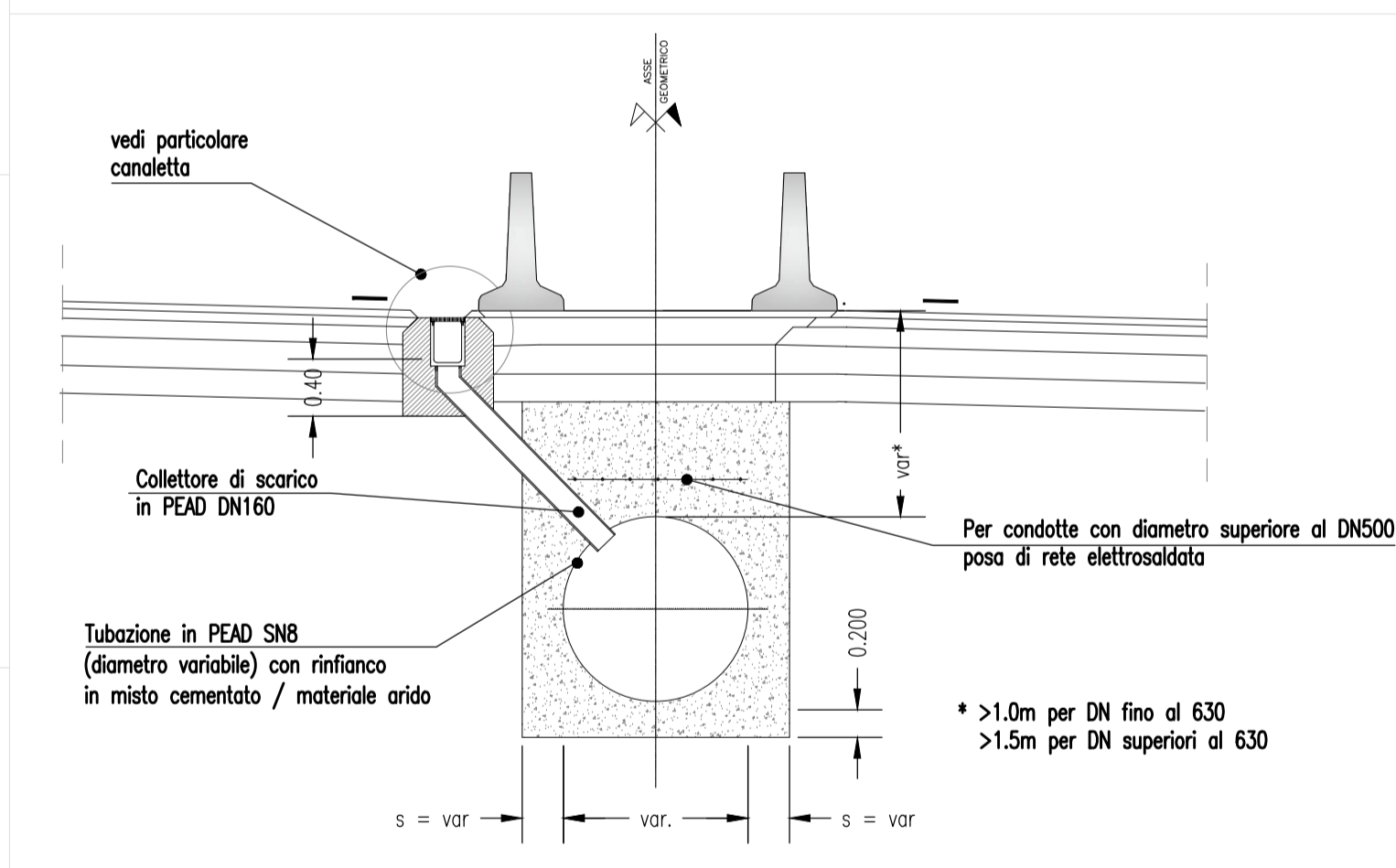


SEZIONE TRASVERSALE DELLE CONDOTTE DI ATTRAVERSAMENTO DELLA CARREGGIATA

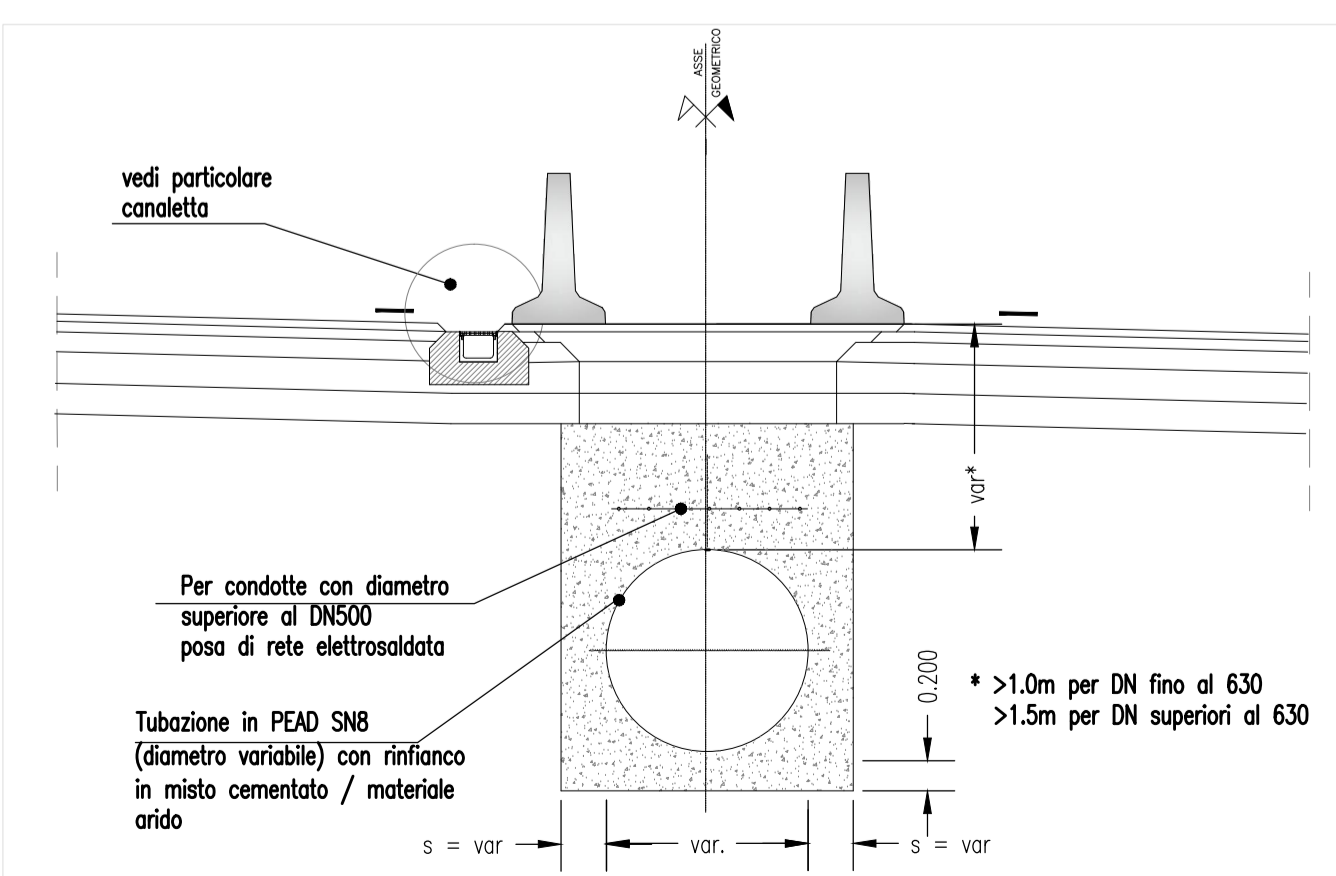


SISTEMA DI DRENAGGIO - SPARTITRAFFICO
scala 1:50

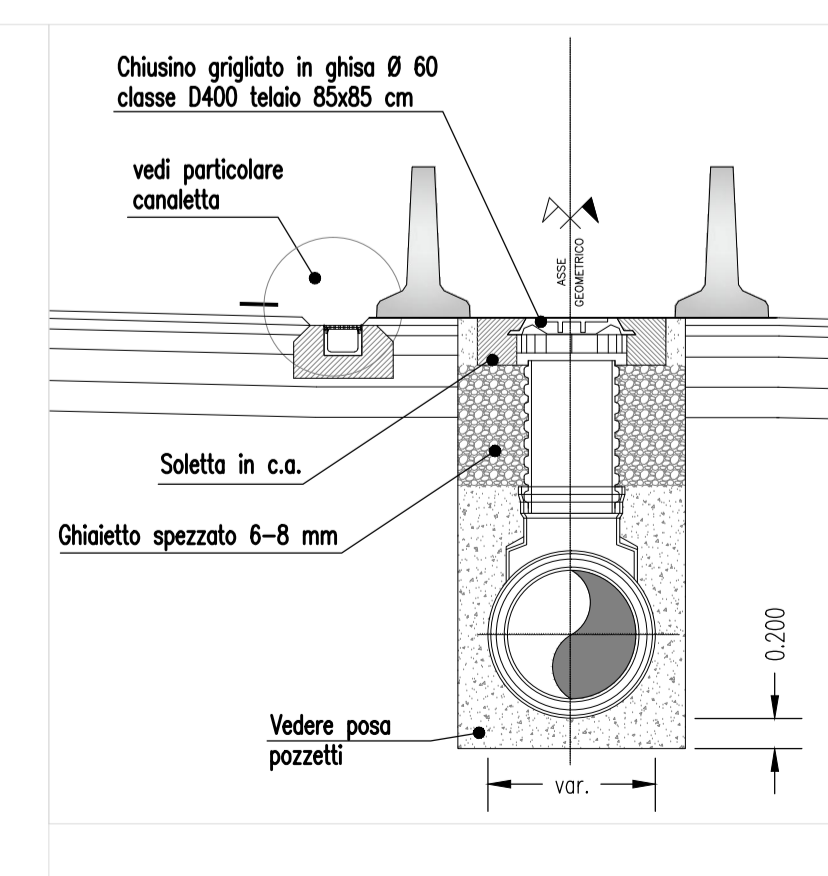
SEZIONE - SCARICO CENTRALE



SEZIONE - CANALETTA DI RACCOLTA



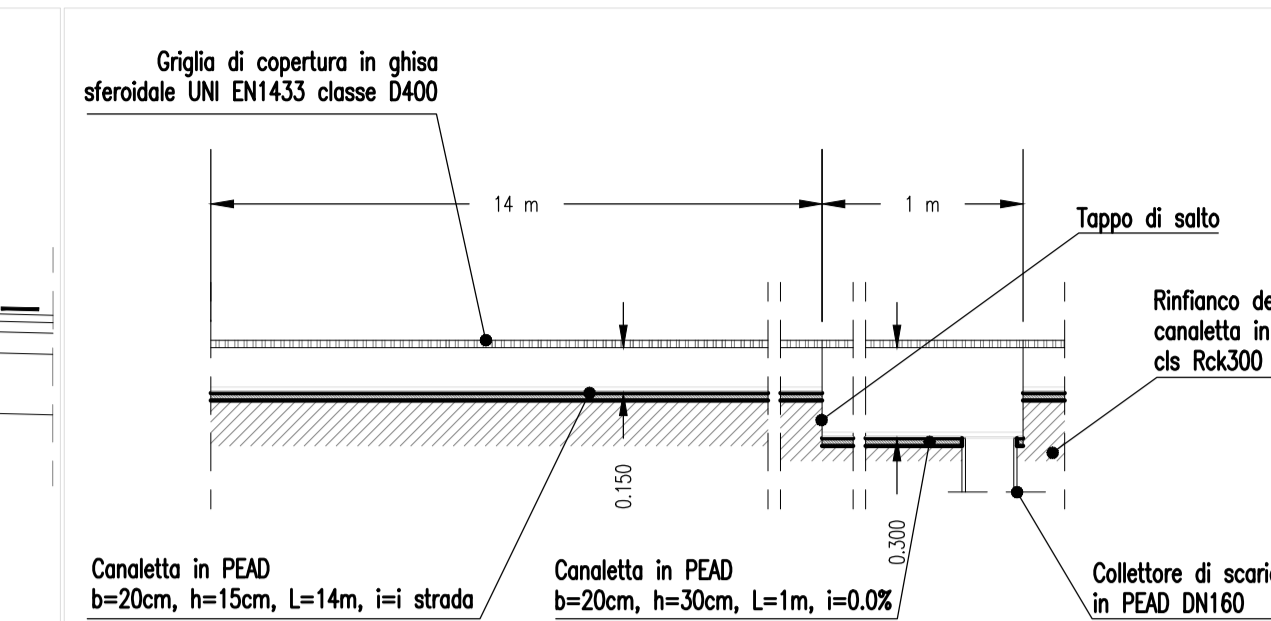
SEZIONE - POZZETTO DI ISPEZIONE



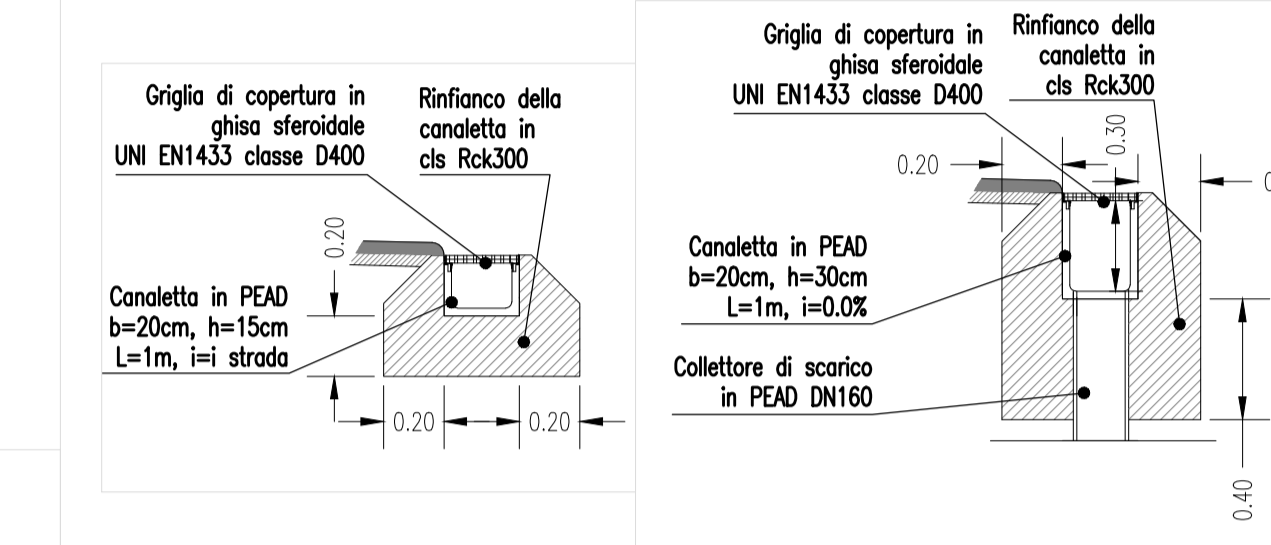
Diametro Nominali	s
DN ≤ 800	30 cm
DN > 800	40 cm

SISTEMA DI DRENAGGIO MEDIANTE CANALETTA
scala 1:25

SEZIONE LONGITUDINALE - CANALETTA DI RACCOLTA



SEZIONE TRASVERSALE - CANALETTA DI RACCOLTA

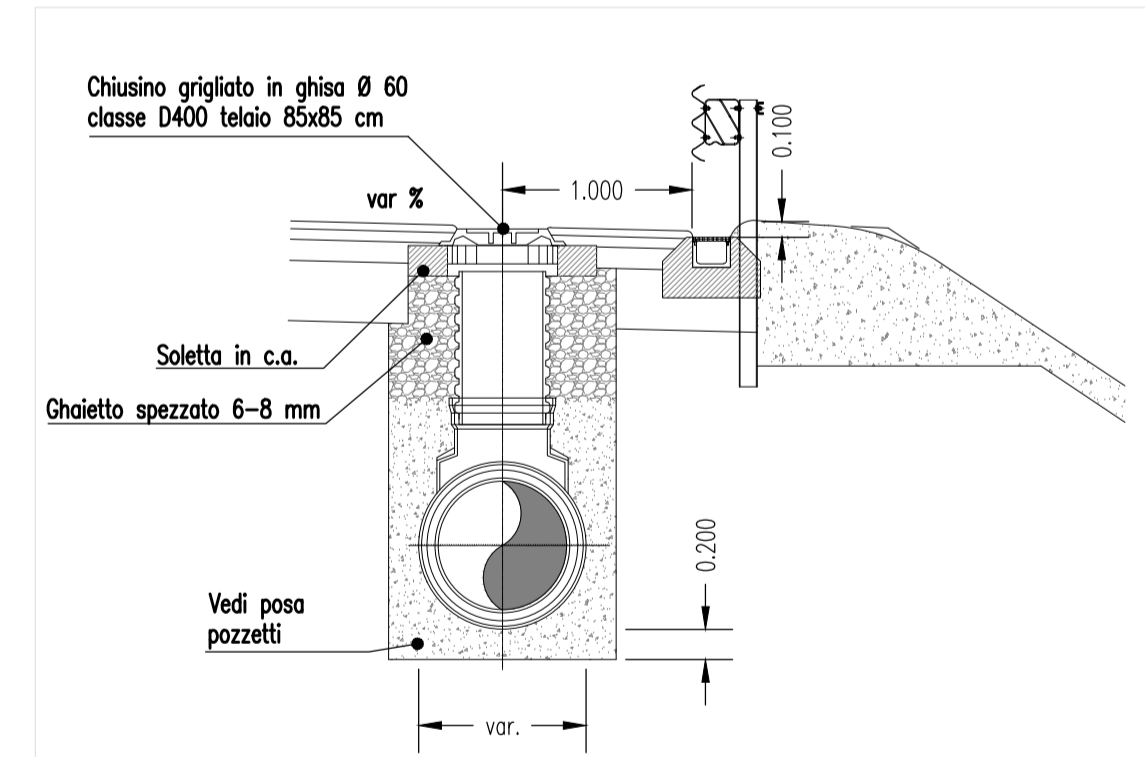


TAPPO DI SALTO

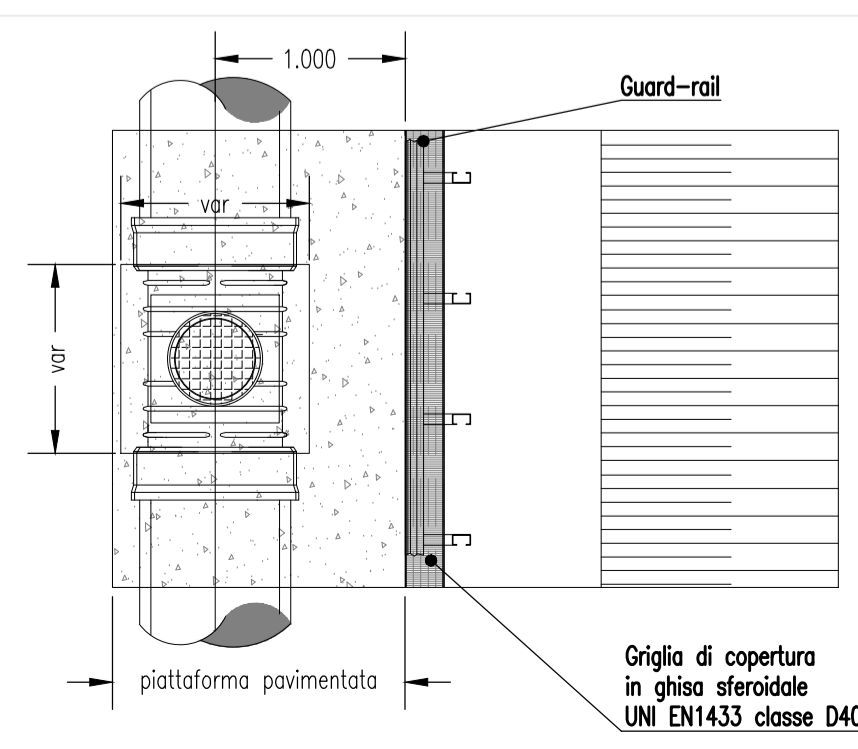


SISTEMA DI DRENAGGIO IN RILEVATO
scala 1:50

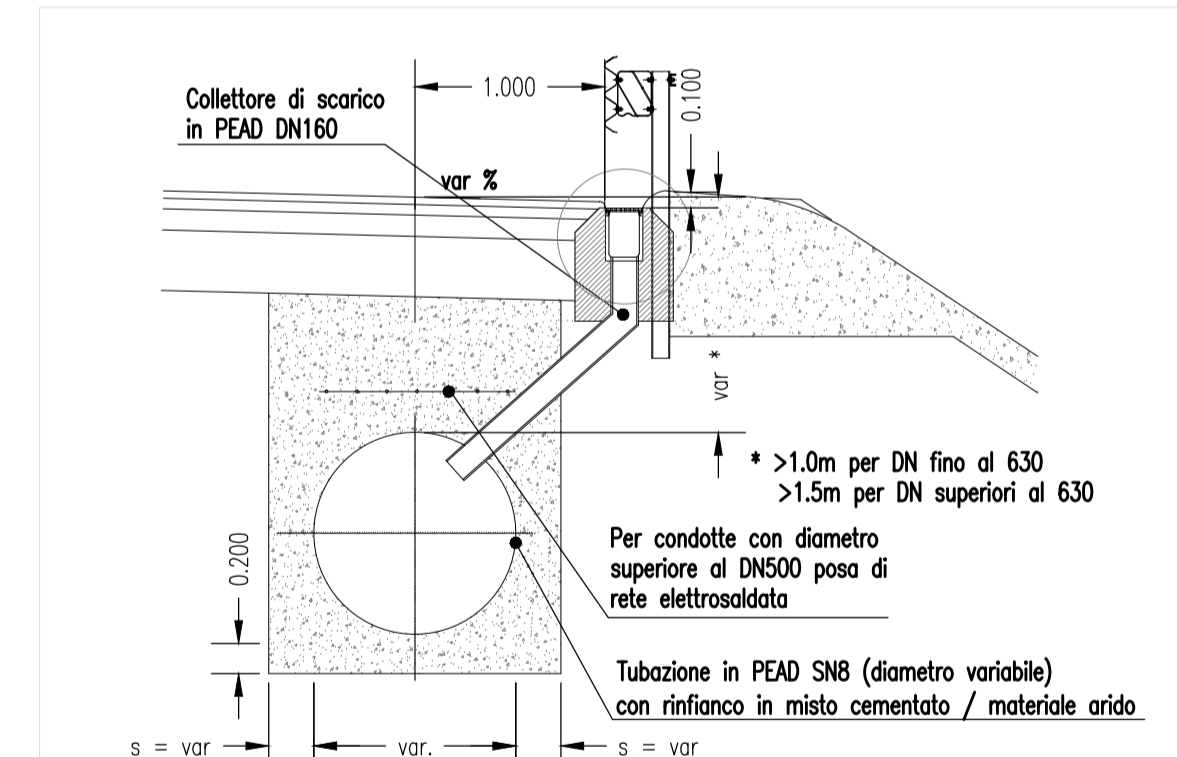
SEZIONE - POZZETTO DI ISPEZIONE



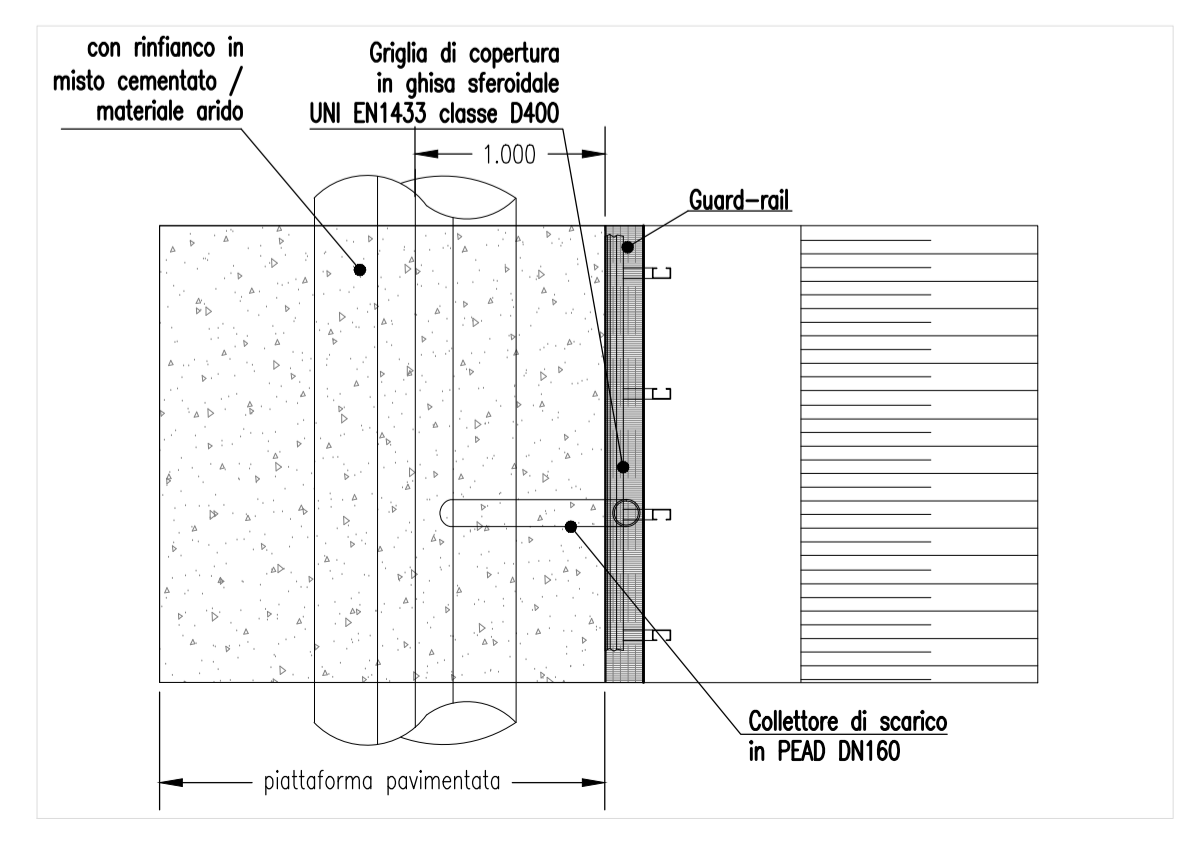
PIANTA - POZZETTO DI ISPEZIONE



SEZIONE - CANALETTA DI RACCOLTA



PIANTA - CANALETTA DI RACCOLTA



REV	DATA	DESCRIZIONE MODIFICA

N.B.: LA TAVOLA SOSTITUISCE QUELLA RELATIVA AL CODICE E DEL PROGETTO ESECUTIVO

MATRICE DI REVISIONE

CONCESSIONARI AUTOSTRADALI LOMBARDE

COLLEGAMENTO AUTOSTRADE DALMINE - COMO - VARESE - VALICO DEL GAGGIOLO E OPERE AD ESSI CONNESSE
CODICE C.U.P. F11B0600270007

TRATTE B1, B2, C, D, TRVA13+14, GREENWAY

AS BUILT

TRATTA B1
IDROLOGIA E IDRAULICA
SMALTIMENTO ACQUE DI PIATTAFORMA
PARTICOLARI DRENAGGIO ACQUE DI PIATTAFORMA
PARTICOLARI DRENAGGIO ACQUE DI PIATTAFORMA ASSE PRINCIPALE TAV. 1

IDENTIFICAZIONE ELABORATO
CODICE PROGETTO: F00107B
WBS

IMPRESA
RAGGRUPPAMENTO TEMPORANEO IMPRESE:
Mandatario: STRABAG A.G. Mandatario: GLF Grandi Lavori Fincostr S.p.A. Mandatario: Impresa costruzioni Giuseppe Malturo S.p.A. Mandatario cooptata: STRABAG S.p.A.

STRABAG **GRANDI LAVORI FINCOSTR** **MALTURO** **STRABAG**

Scala: Vari

DATA	DESCRIZIONE	REV
Gennaio 2016	Emissione	E

PROGETTISTA - PROGETTO ESECUTIVO DI DETTAGLIO
RAGGRUPPAMENTO TEMPORANEO PROGETTISTI:
Mandatario: 3TI PROGETTI ITALIA - INGEGNERIA STRUTTURALE S.p.A. Mandatario: GP - GRUPPO PROGETTI ITALIA S.p.A. Mandatario: Arch. Salvatore Vermiglio

CONCEDENTE
CONCESSIONARI AUTOSTRADALI LOMBARDE

CONCESSIONARIO
Autotrasstrada Padanese LOMBARDE
Direttore Tecnico: Ing. Enrico Anzi
Referente Tecnico: Ing. Daniel Pacinotti

APPROVATO
Autotrasstrada Padanese LOMBARDE
Il Direttore dei Lavori: Ing. Francesco Domenico

ELABORAZIONE PROGETTUALE
PROGETTISTA:
3TI PROGETTI ITALIA S.p.A.

RESPONSABILE DI PROGETTO ED INCARICATO DELL'INTEGRAZIONE FRA LE VARIE PRESTAZIONI:
Ing. Alberto Cecchini

STITI ITALIA S.p.A.
DIRETTORIO TECNICO
Ing. Stefano Luca Passari
Ordine degli Ingegneri
Provincia di Roma n. 20809

Redatto: Russo Verificato: Baglio Approvato: Possati