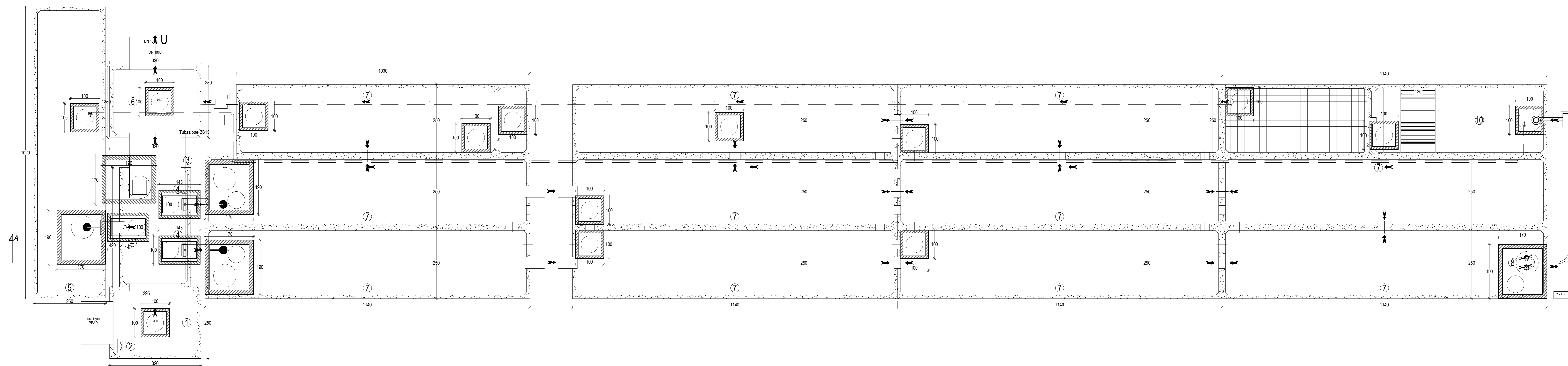
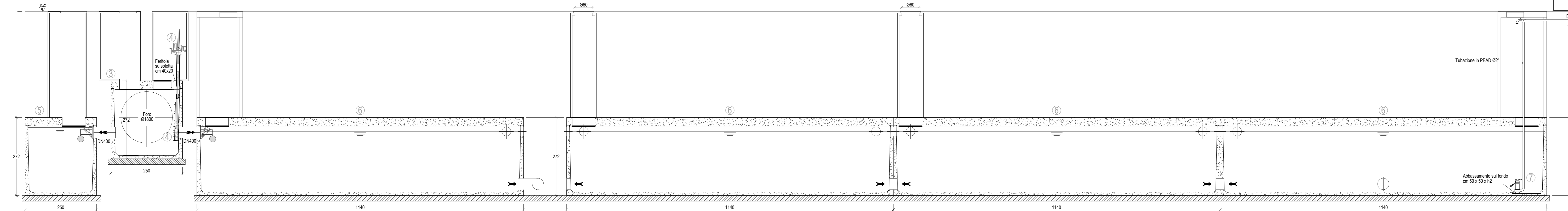


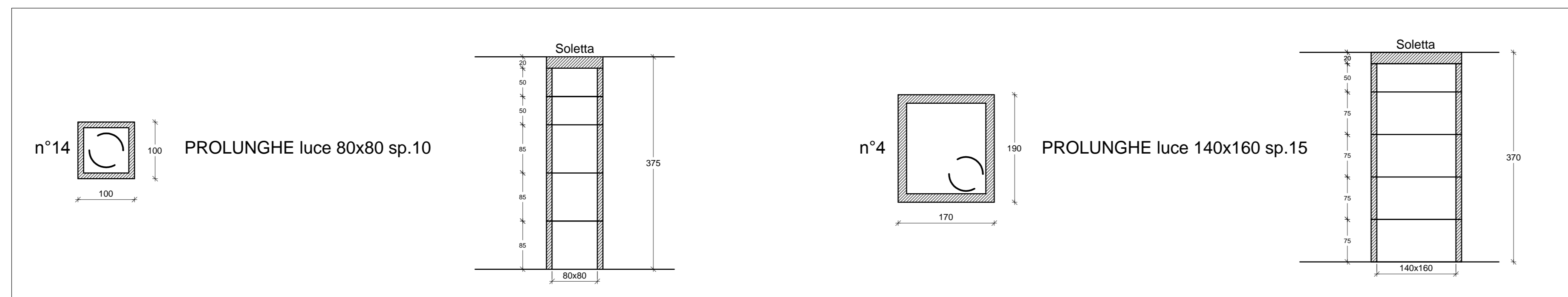
PIANTA



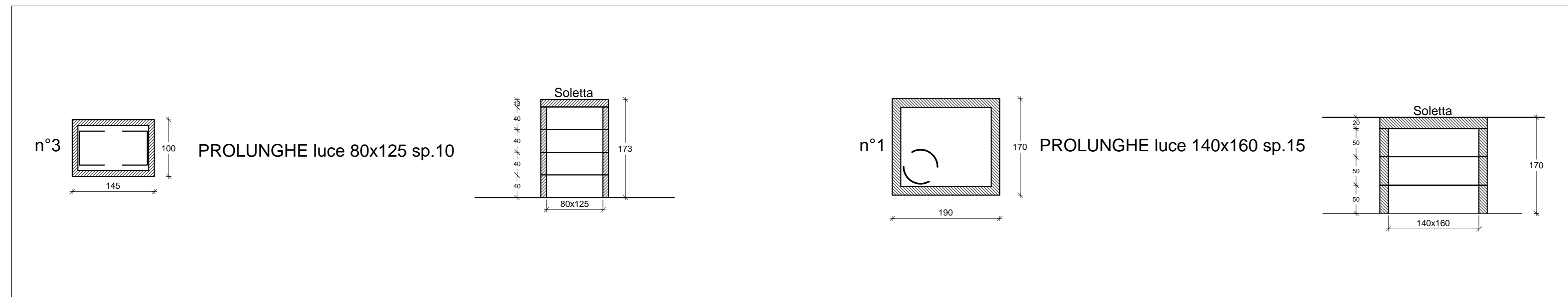
SEZIONE A - A'



VASCHE ACCUMULO/ONDA NERA e FILTRAZIONE



VASCA SCOLMATRICE



LEGENDA

- 1 - POZZETTO INIZIALE
- 1.1 - STRUMENTAZIONE DI MISURAZIONE pH REDOX E CONDUCIBILITA'
- 2 - VASCA SCOLMATRICE e RIPARTITRICE
- 2.1 - PARATOIE MOTORIZZATE
- 3 - VASCA di ACCUMULO SVERSAMENTI
- 4 - VASCHE DI ACCUMULO ACQUE di 1°Pioggia
- 4.1 - ELETTROPOMPE SOMMERSE
- 4.2 - QUADRO ELETTRICO DI COMANDO
- 5 - VASCA DI DISOLEAZIONE
- 6 - POZZETTO DI SCARICO FINALE

MATRICE DI REVISIONE

REV	DATA	DESCRIZIONE MODIFICA

N.B.: LA TAVOLA SOSTITUISCE QUELLA RELATIVA AL CODICE [] DEL PROGETTO ESECUTIVO

COLLEGAMENTO AUTOSTRADALE DALMINE - COMO - VARESE - VALICO DEL GAGGIOLIO e OPERE AD ESSO CONNESSE
TRATTE B1, B2, C, D, TRVA13+14, GREENWAY
AS BUILT
TRATTA B1
IDROLOGIA e IDRAULICA
SISTEMA DI LAMINAZIONE e DESSICAZIONE ACQUE DI PRIMA PIOGGIA
SISTEMA DI TRATTAMENTO EX V1-B2
PIANTA e SEZIONI

CONCEDIENTE: STRABAG S.p.A.
PROGETTISTA: STI PROGETTI ITALIA S.p.A.
ELABORAZIONE PROGETTUALE: STI ITALIA S.p.A. - DIRETTORE TECNICO: Ing. Stefano Luca Pavesi - Ordine degli Ingegneri Provincia di Roma n. 20689

Redatto: Sere - Verificato: Sere - Approvato: Pavesi