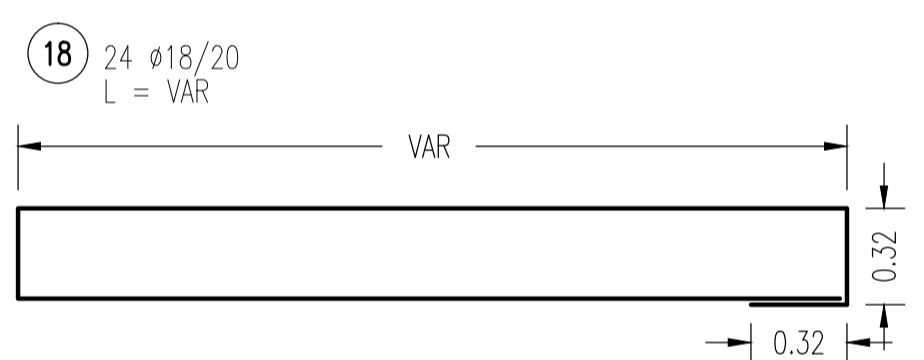
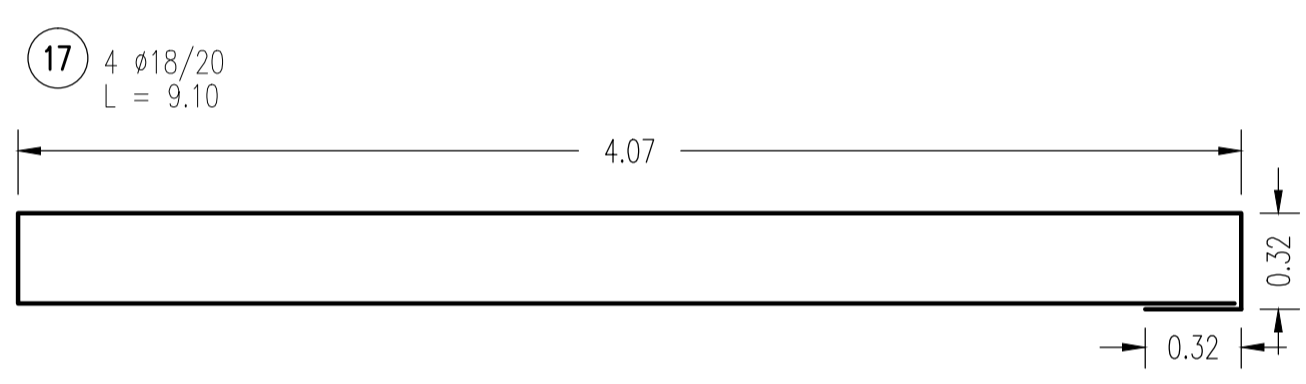
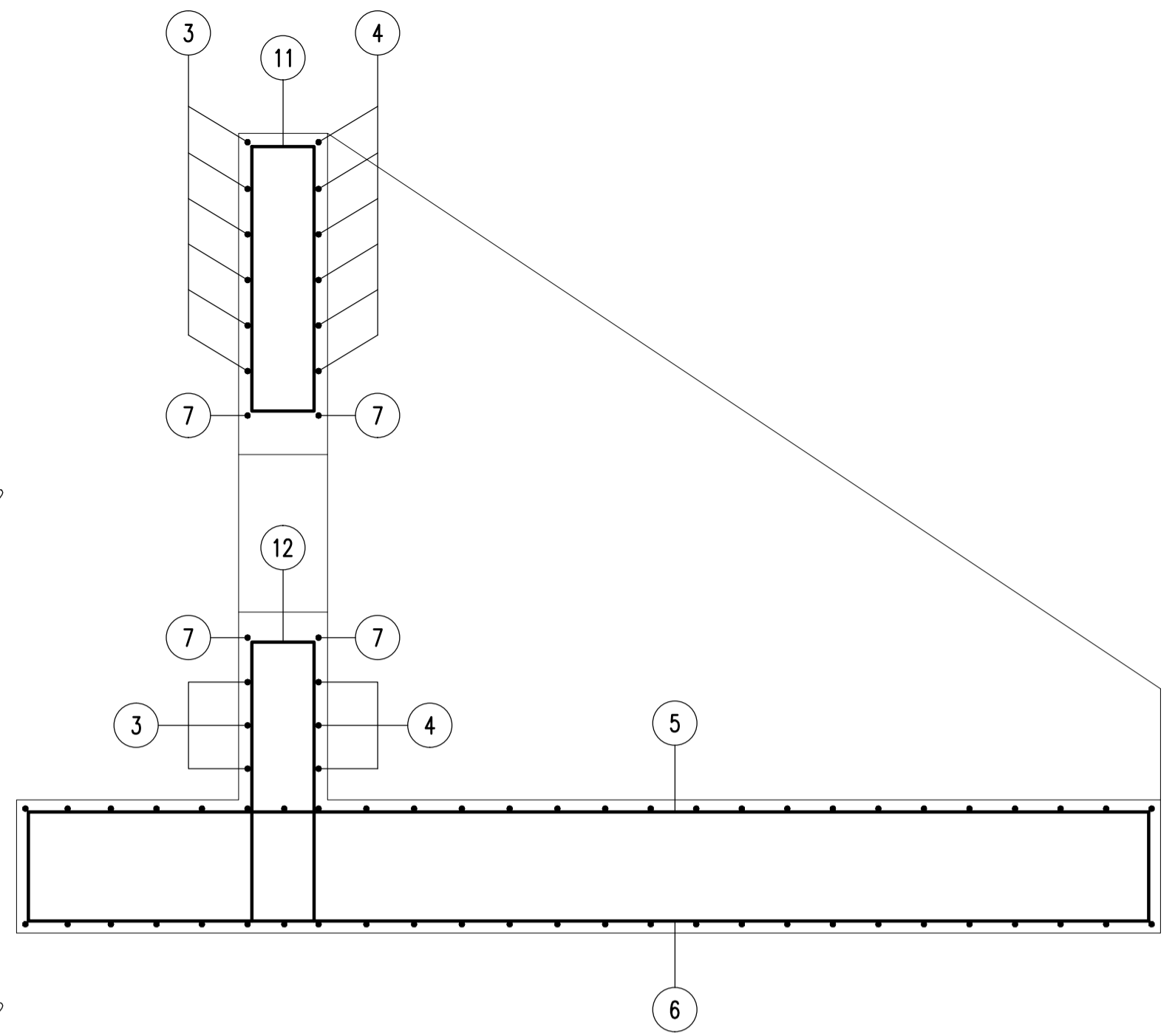
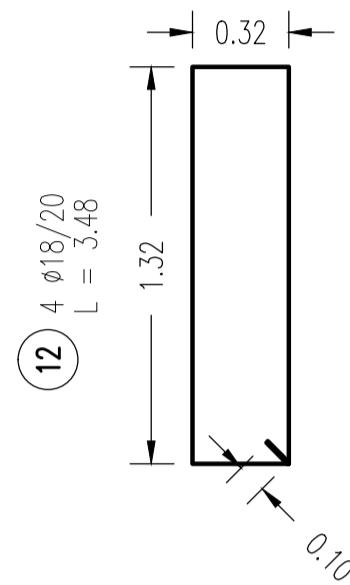
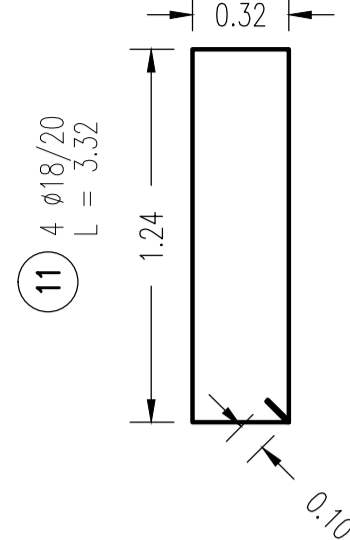
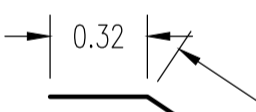


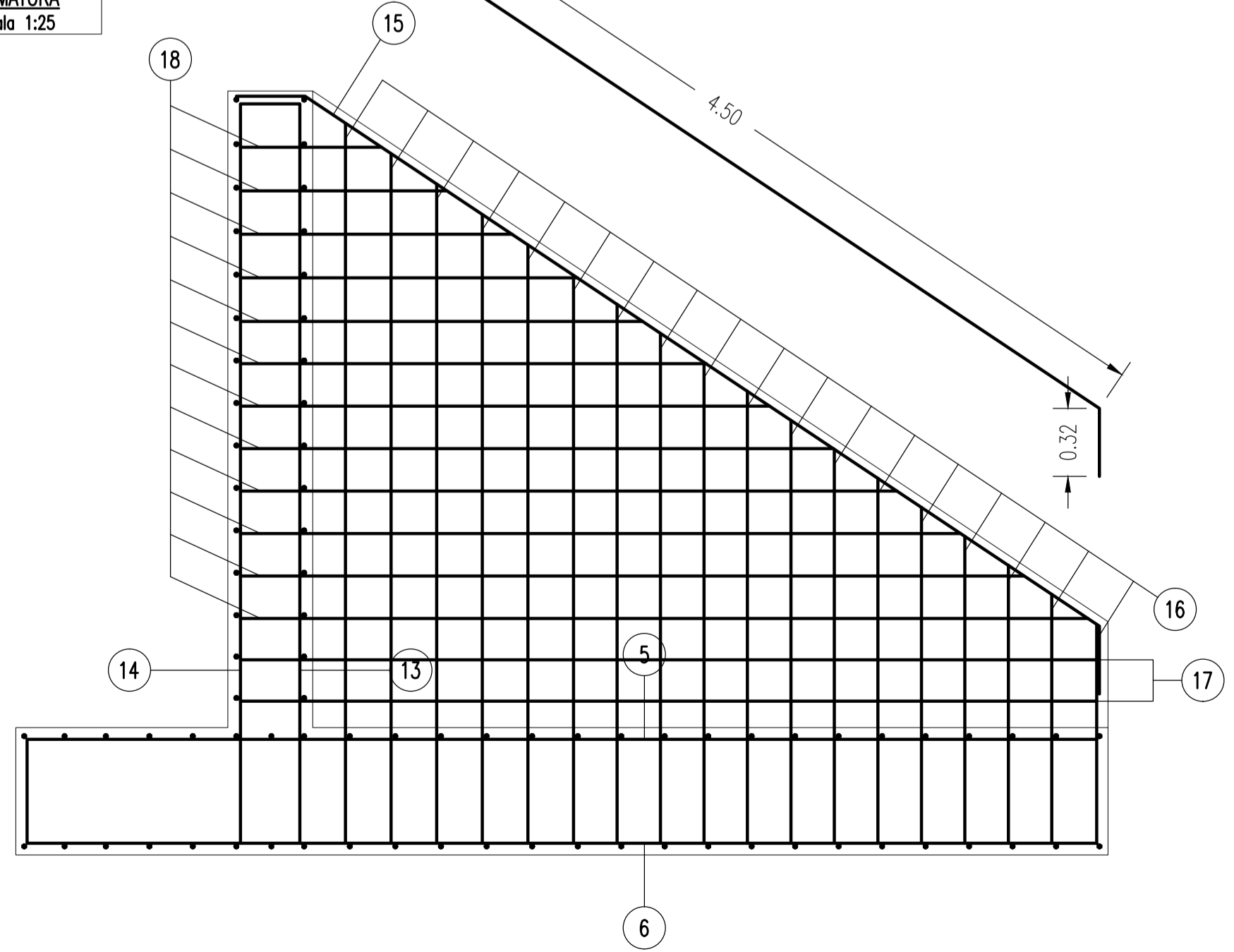
SEZIONE B-B
ARMATURA
scala 1:25



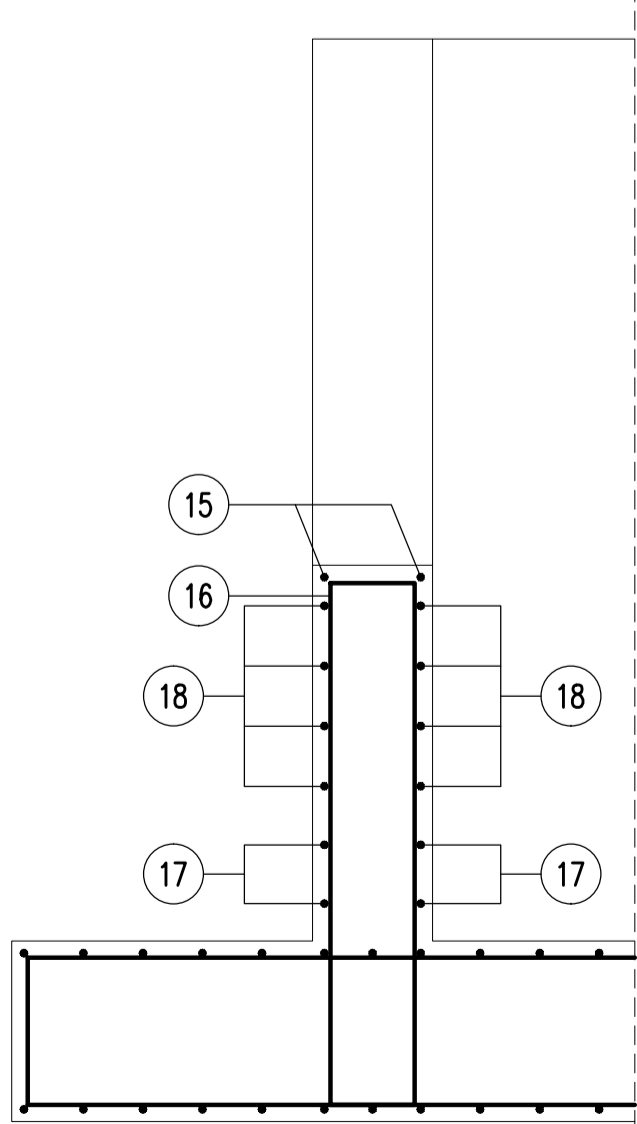
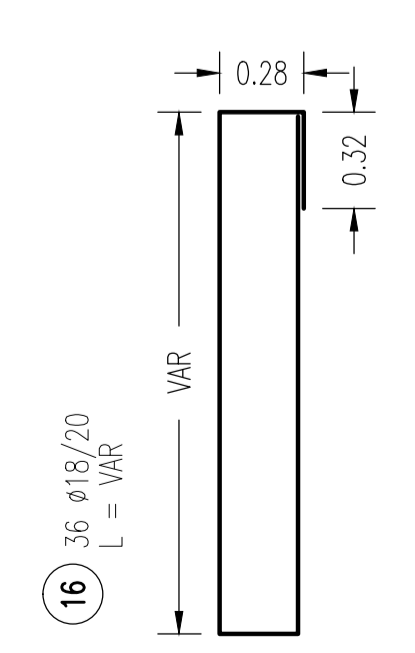
15 4 φ18/32
L=5.14



SEZIONE D-D
ARMATURA
scala 1:25



PROSPETTO
ARMATURA ALI
scala 1:25



NOTE GENERALI

- LE QUOTE ALTIMETRICHE SONO ESPRESSE IN METRI
- TUTTE LE MISURE SONO ESPRESSE IN METRI
- TUTTI GLI ANGOLI SONO ESPRESSE IN GRADI CENTESIMALI

CARATTERISTICHE MATERIALI

ACCIAI (SECONDO NTC 2008)

Acciaio per cemento armato	B450C f _{yk} > 4500 daN/cm ² f _{tk} > 5400 daN/cm ² (f _t /f _y) _k > 1.15 < 1.35 (f _y /f _{ynom}) _k < 1.25
Reti elettrosaldate	B450A

MATRICE DI REVISIONE

REV	DATA	DESCRIZIONE MODIFICA

N.B.: LA TAVOLA SOSTITUISCE QUELLA RELATIVA AL CODICE E [] DEL PROGETTO ESECUTIVO

COLLEGAMENTO AUTOSTRADALE
DALMINE - COMO - VARESE - VALICO DEL GAGGIOLO E OPERE AD ESSO CONNESSE
CODICE C.U.P. F11B06000270007
TRATTE B1, B2, C, D, TRVA13+14, GREENWAY
AS BUILT
TRATTA B1
IDROLOGIA E IDRAULICA
SISTEMA DI LAMINAZIONE E DEPURAZIONE ACQUE DI PRIMA PIOGGIA
BACINI DI LAMINAZIONE
ARMATURE MANUFATTO DI IMBOCCO 2/2

IDENTIFICAZIONE ELABORATO CODICE PROGETTO: F00107B WBS	IMPRESA RAGGRUPPAMENTO TEMPORANEO IMPRESE: Mandataria: STRABAG A.G. Mandante: GLF Grandi Lavori Fincoist S.p.A. Mandante: Giuseppe Maltauro S.p.A. Mandante cooptata: STRABAG S.p.A.
FASE PROGETTUALE LOTTO: A ZONA: 1 OPERA: ADX TRATTO D'OPERA: TW000 TIPO: 0 AMBITO: TP TIPO ELABORATO: TP PROGRESSIVO: 011 REVISIONE: E	STRABAG MALTAURO STRABAG
Scala: 1:25 DATA: Gennaio 2016 DESCRIZIONE: Emissione	PROGETTISTA - PROGETTO ESECUTIVO DI DETTAGLIO RAGGRUPPAMENTO TEMPORANEO PROGETTISTI: Mandataria: 3TI PROGETTI ITALIA Mandante: GP Mandante: Arch. Salvatore Vargoglio
CONCEDENTE CONCESSIONARI AUTOSTRADALI LOMBARDE	RESPONSABILE DI PROGETTO ED INCARICATO DELL'INTEGRAZIONE FRA LE VARIE PRESTAZIONI: Ing. Alberto Cecchini
CONCESSIONARIO Autista Padanese Lombardia Direttore Tecnico: Ing. Enrico Anzi Referente Tecnico: Ing. PIACINELLI Daniele	ELABORAZIONE PROGETTUALE PROGETTISTA: 3TI PROGETTI ITALIA S.p.A. 3TI ITALIA S.p.A. DIRETTORE TECNICO Ing. Stefano Luca Passati Ordine degli Ingegneri Provincia di Roma n. 20809
APPROVATO Autista Padanese Lombardia Il Direttore dei Lavori: Ing. Francesco Domenico	Redatto: LMO Verificato: Baglio Approvato: Possati