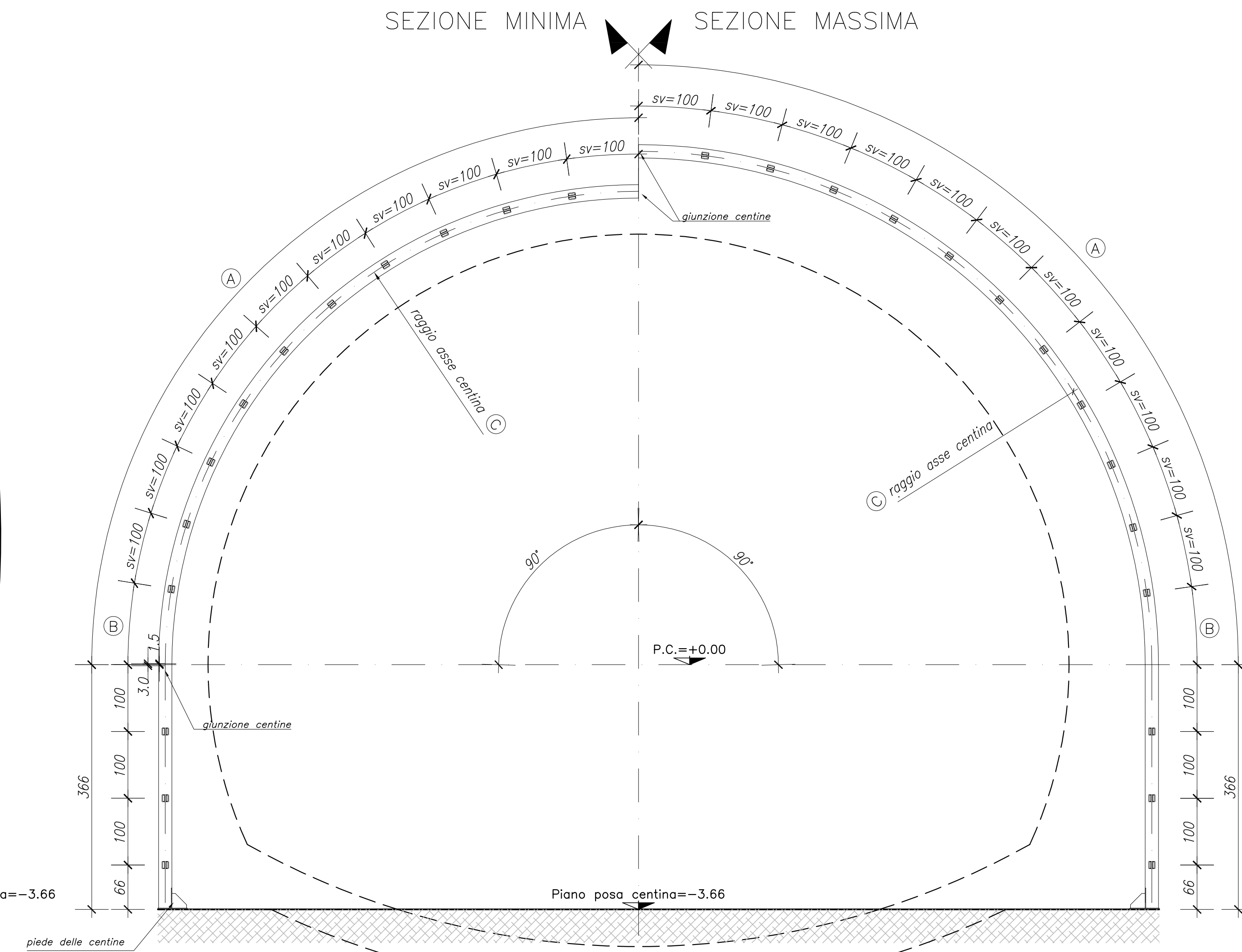
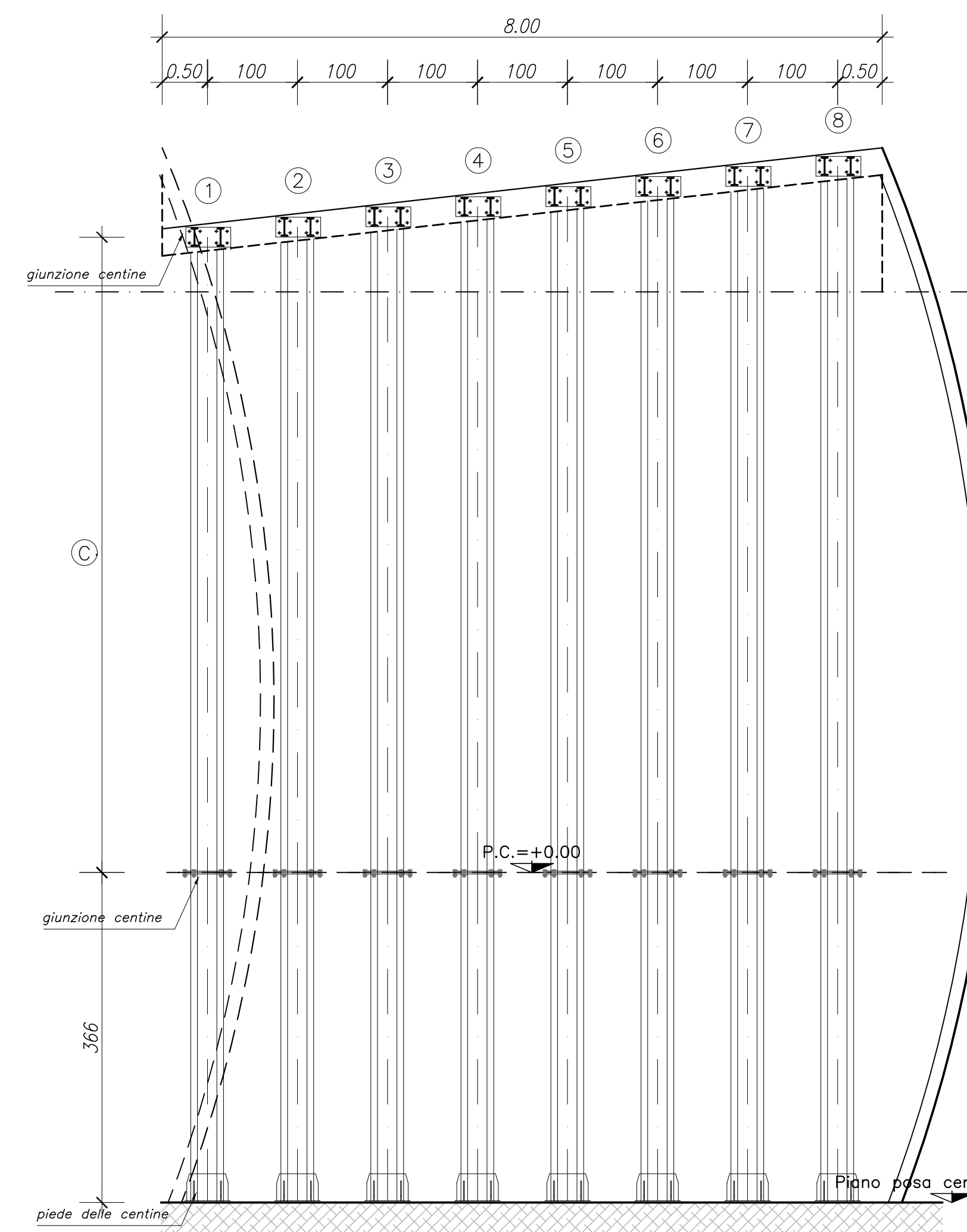
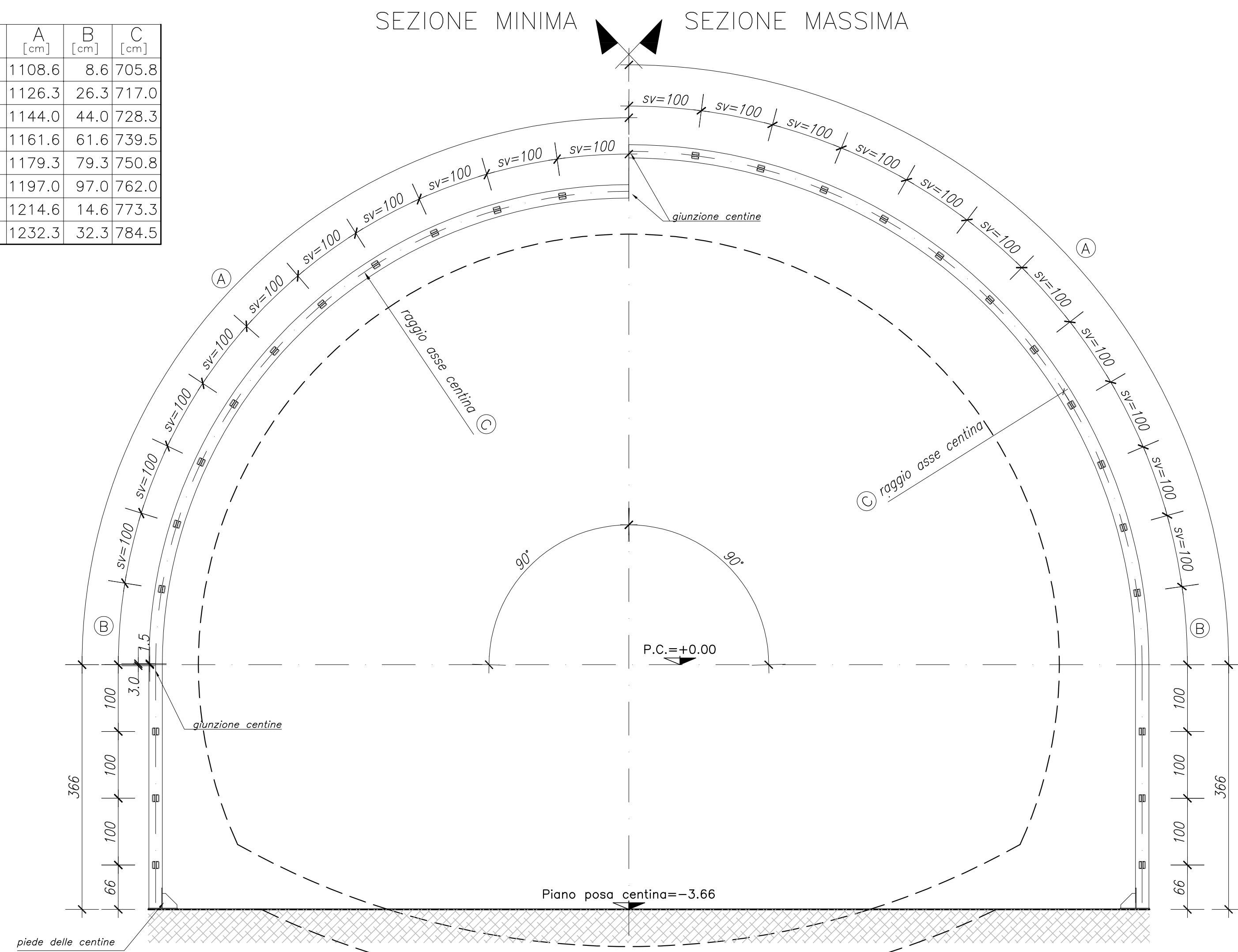


CARPENTERIE CENTINE
SEZIONE DI INTERVENTO TIPO "C1"
SCALA 1/50

PROFILO LONGITUDINALE
SEZIONE DI INTERVENTO TIPO "C1"
SCALA 1/50

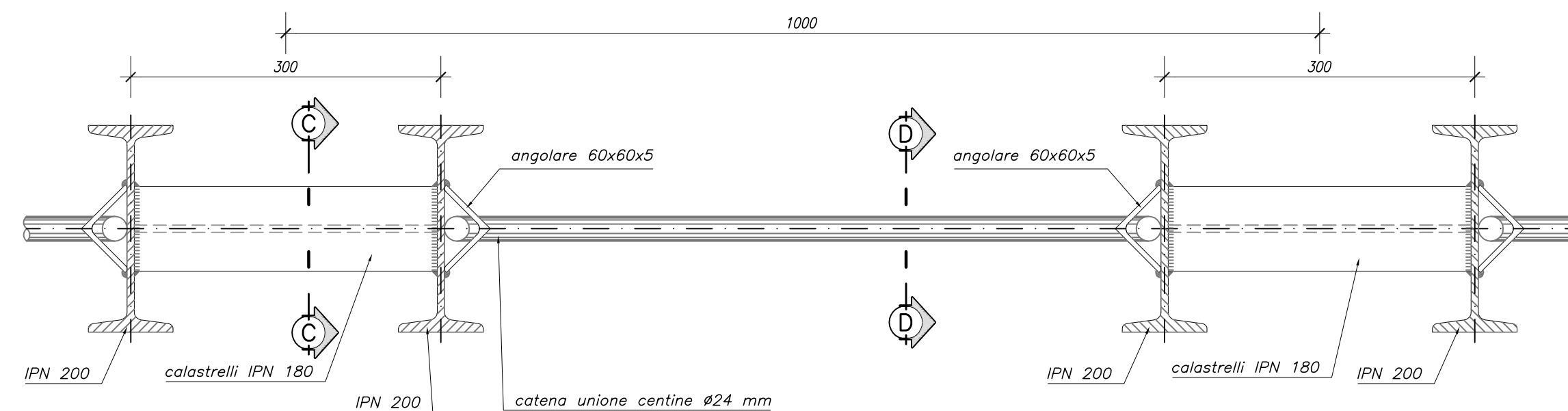
CARPENTERIE CENTINE
SEZIONE DI INTERVENTO TIPO "C1"
SCALA 1/50

N°	A (cm)	B (cm)	C (cm)
1	1108.6	8.6	705.8
2	1126.3	26.3	717.0
3	1144.0	44.0	728.3
4	1161.6	61.6	739.5
5	1179.3	79.3	750.8
6	1197.0	97.0	762.0
7	1214.6	114.6	773.3
8	1232.3	132.3	784.5

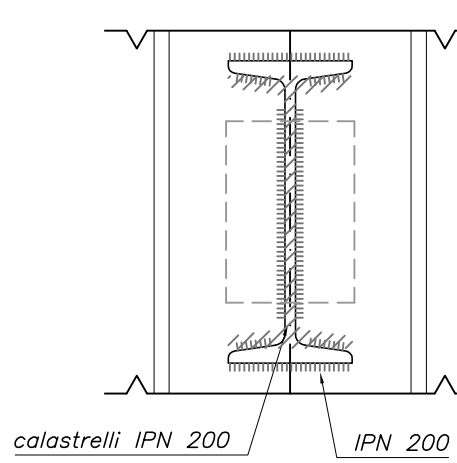


N°	A (cm)	B (cm)	C (cm)
1	1108.6	8.6	705.8
2	1126.3	26.3	717.0
3	1144.0	44.0	728.3
4	1161.6	61.6	739.5
5	1179.3	79.3	750.8
6	1197.0	97.0	762.0
7	1214.6	114.6	773.3
8	1232.3	132.3	784.5

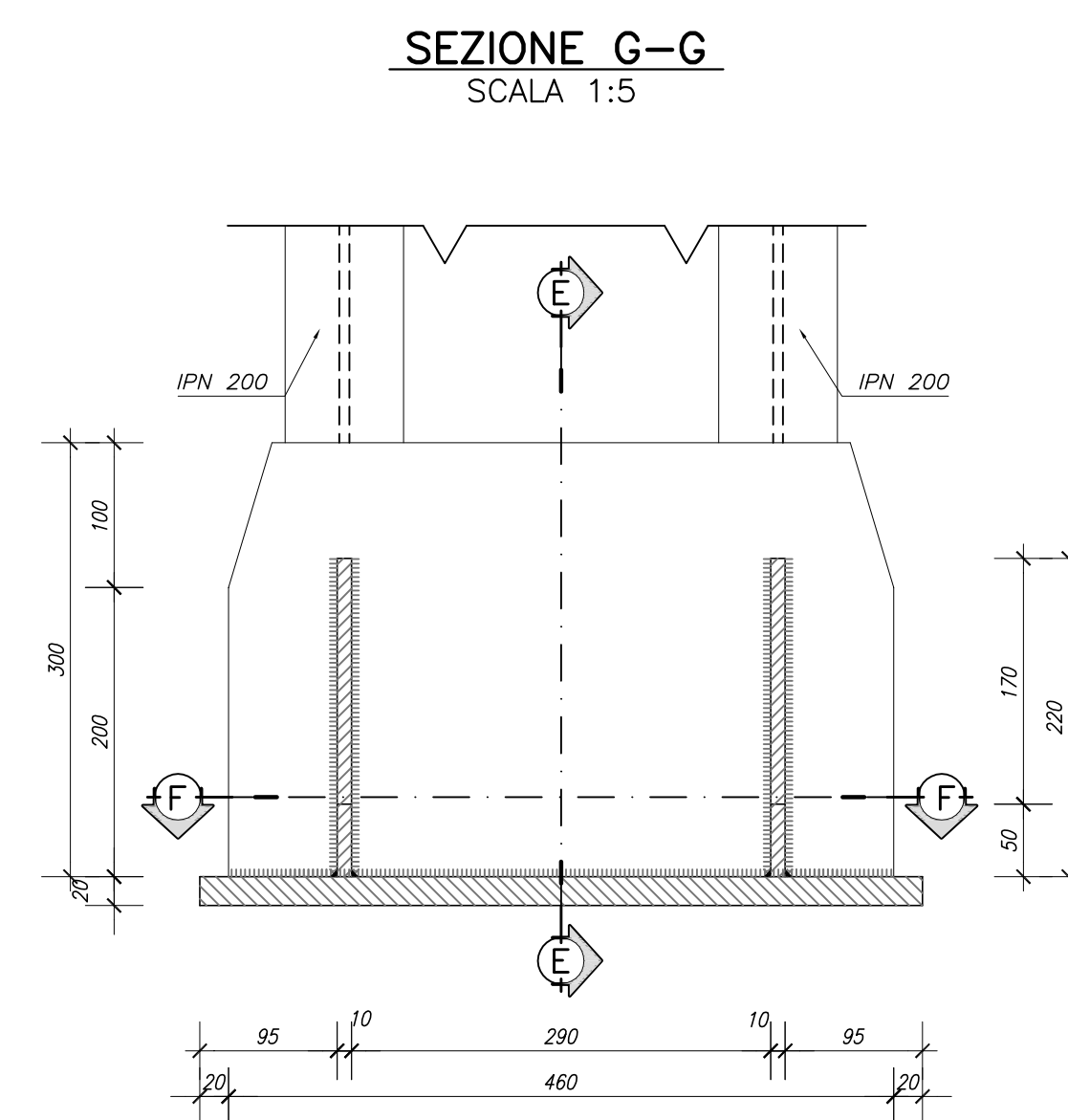
UNIONE CENTINE
SCALA 1:5



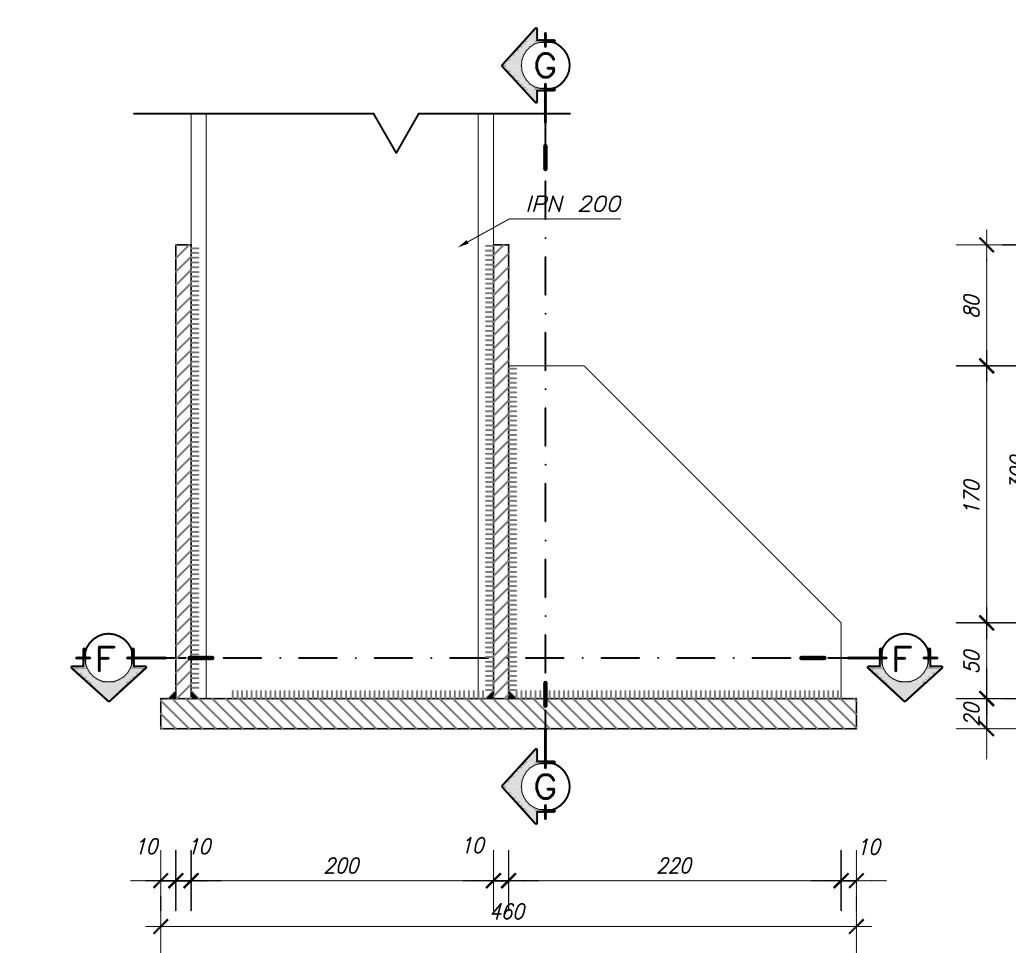
SEZIONE C-C
SCALA 1:5



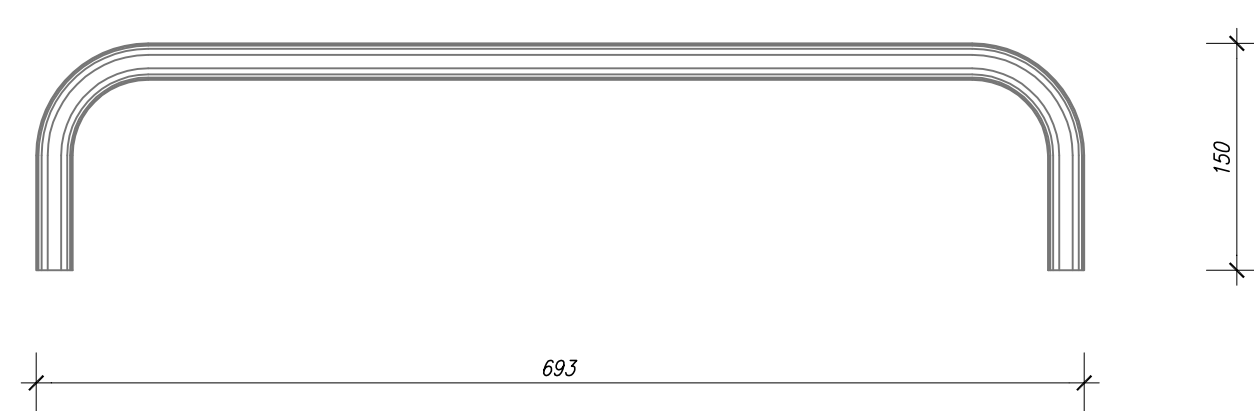
PARTICOLARE PIEDE CENTINE
SCALA 1:5



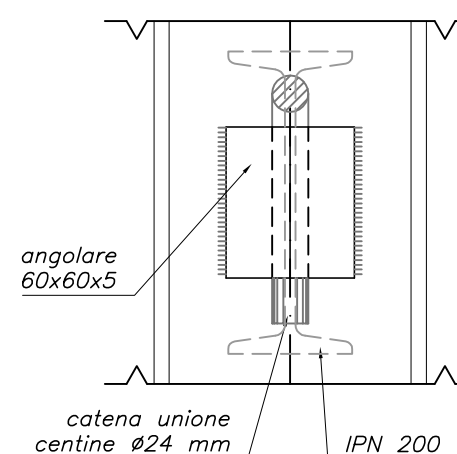
SEZIONE E-E
SCALA 1:5



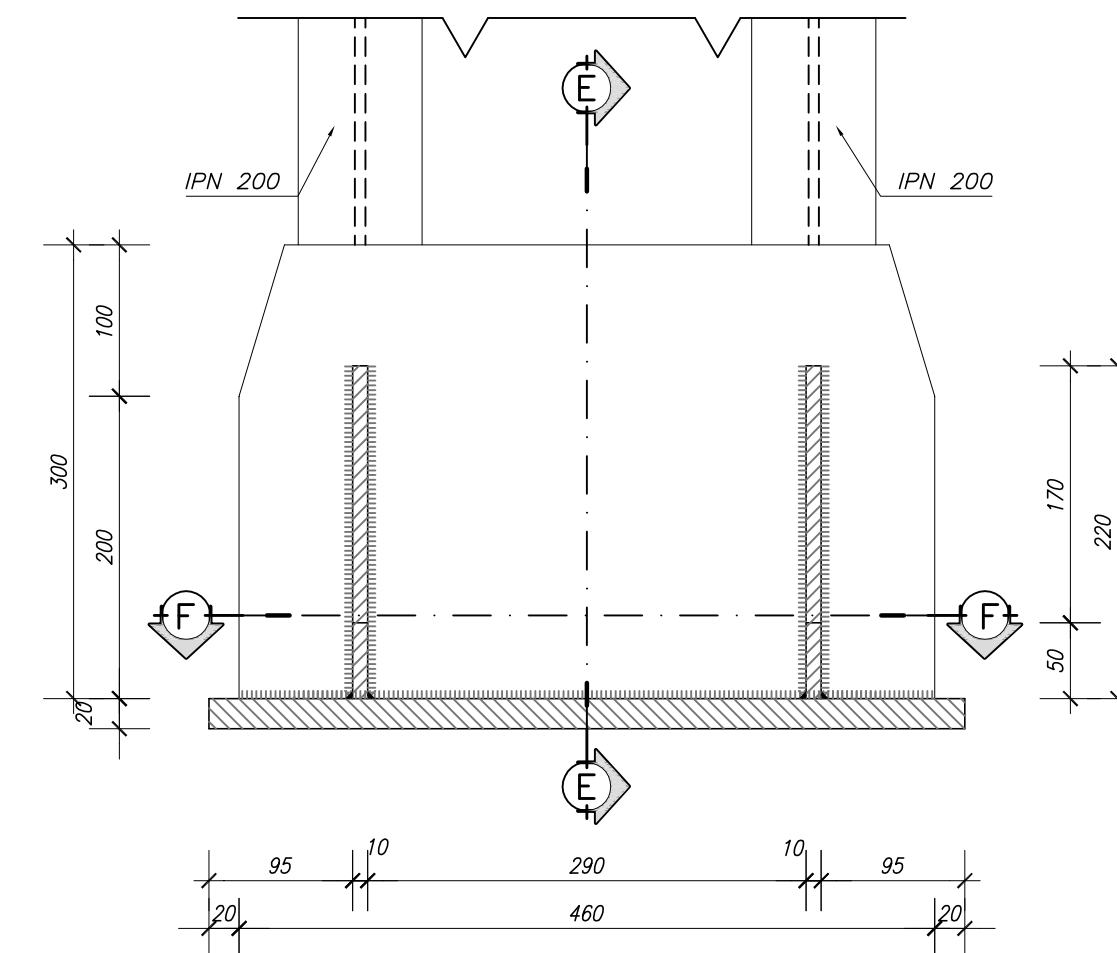
CATENE DI UNIONE
SCALA 1:5



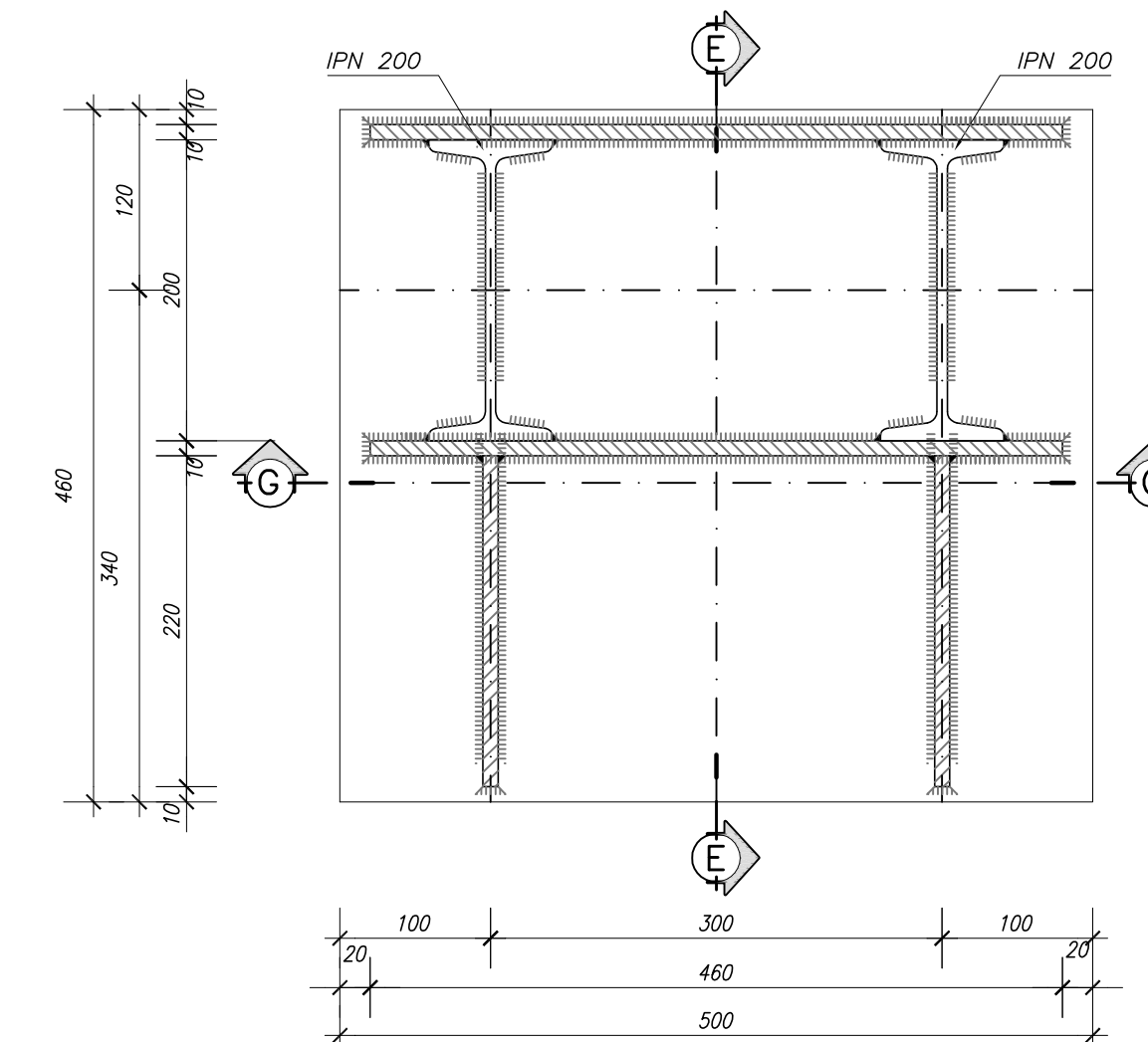
SEZIONE D-D
SCALA 1:5



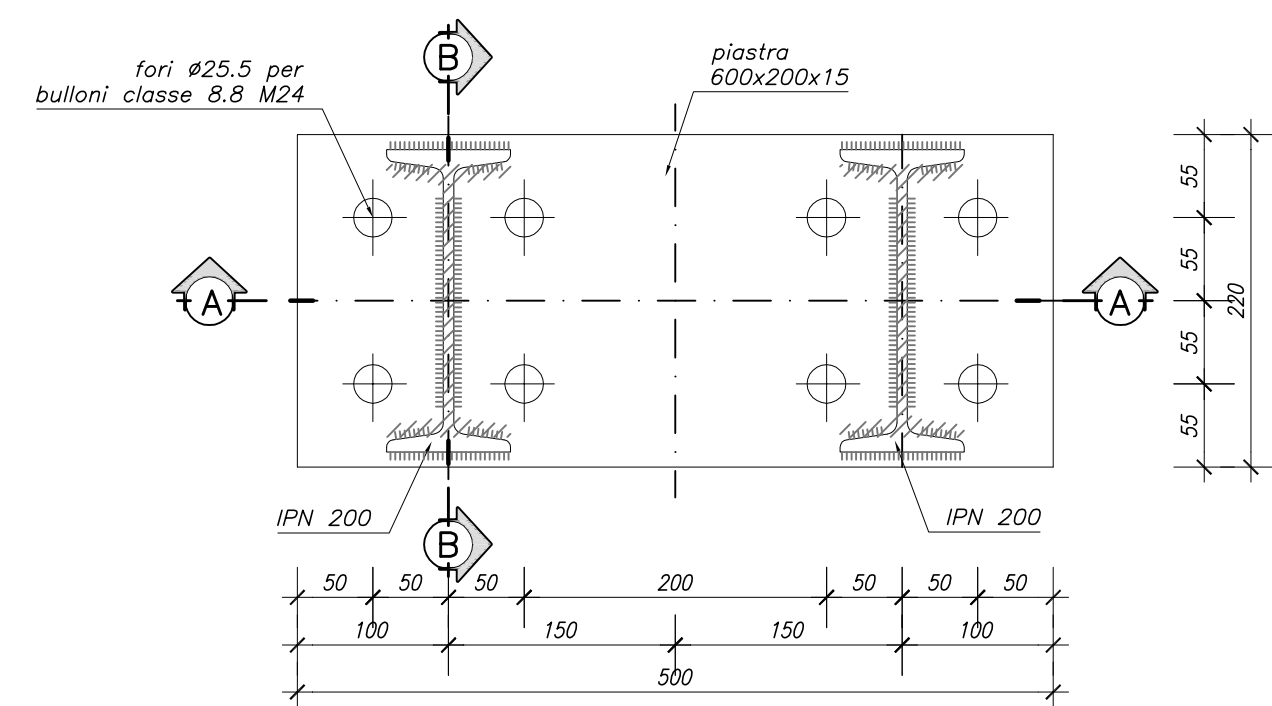
SEZIONE G-G
SCALA 1:5



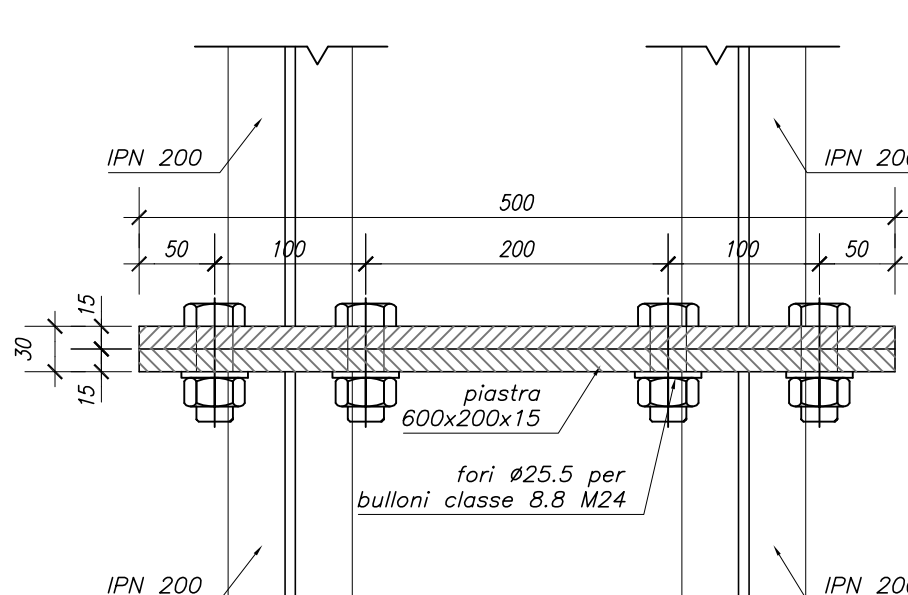
SEZIONE F-F
SCALA 1:5



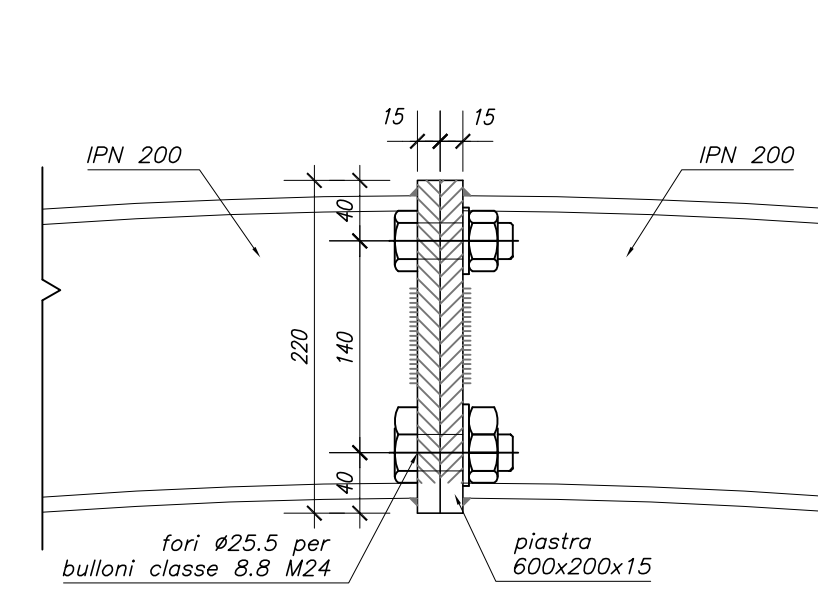
PARTICOLARE GIUNZIONE CENTINE
SCALA 1:5



SEZIONE A-A
SCALA 1:5



SEZIONE B-B
SCALA 1:5



CARATTERISTICHE DEI MATERIALI E SPECIFICHE TECNICHE

- ACCIAIO CENTINE/PROFILATI/CALASTRELLI/FAZZOLETTI S275
- ACCIAIO PIASTRE S275
- ACCIAIO CATENE B450C
- BULLONI PIASTRE UNIONE CENTINE Classe 8.8-UNI 3740/74 o sup.

SALDATURE (norme UNI 5132):
Saldatura manuale ad arco con elettrodi rivestiti ed omologati del tipo E44 sezione di gola ≥10mm

NOTE GENERALI

- tutte le misure riportate sono espresse in mm.
- bulloni tipo m24 classe 8.8 in foro da 25.5 mm.
- saldature: altezza di gola delle saldature pari o 0.7x volte lo spessore minimo da saldare, saldature di 1° classe.

ANAS S.p.A.
SISTEMI STRADALI PROGRAMMATE PROTEZIONE

PA 12/09
CORRIDOIO PLURIMODALE TIRRENIICO - NORD EUROPA
ITINERARIO AGRIGENTO - CALTANISSETTA - A19
S.S. N° 640 "DI PORTO EMPEDOCLE"
AMMODERNAMENTO E ADEGUAMENTO ALLA CAT. B DEL D.M. 5.11.2001
Dal km 44+000 allo svincolo con l'A19

PROGETTO ESECUTIVO

Contrattante Generale: **Empedocle**

OPERE D'ARTE MAGGIORI
GALLERIE NATURALI
GALLERIA NATURALE PAPAZZO
Sezione tipo C1
Carpenteria Centine

Codice Unico Progetto (CUP): F91B0900070001
Codice Elaborato: PA12_09 - E | 124 | GN | 203 | GN | 01 | 9 | BX | 016 | A | Scale: 1:50/1:5

F						
E						
D						
C						
B						
A	Aprile 2011	EMISSIONE	M. PAPA	A. TURSO	M. LITI	P. PAGLIANI
REV.	DATA	DESCRIZIONE	REDATTO	VERIFICATO	APPROVATO	AUTORIZZATO

Responsabile del procedimento: Ing. MAURIZIO ARAMINI

Il Progettista: **ING. LUCIA VERONESI**
Il Consulente per la sicurezza in fase di progetto: **ING. MAURIZIO ARAMINI**
Il Coordinatore per la sicurezza in fase di progetto: **ING. MAURIZIO ARAMINI**
Il Direttore dei lavori: **ING. PEPPINO ALBERTI**