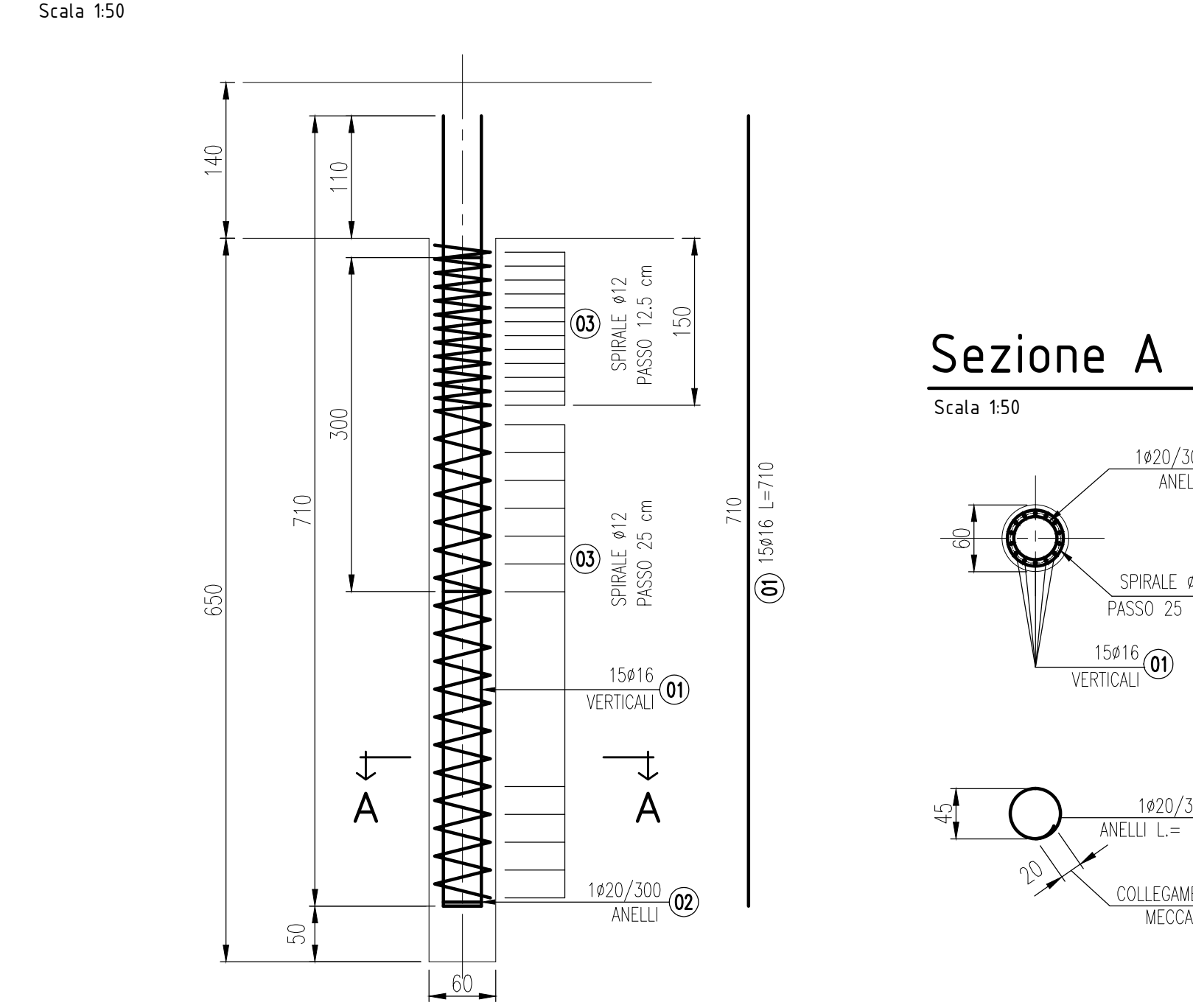


**NOTA:**  
 Per ferri "lateral" si intende ferri collocati sul bordo della fondazione in strati sovrapposti.  
 Per ferri "inferiori" si intende ferri collocati sul fondo della fondazione.  
 Per ferri "superiori" si intende ferri collocati sulla sommità della fondazione.

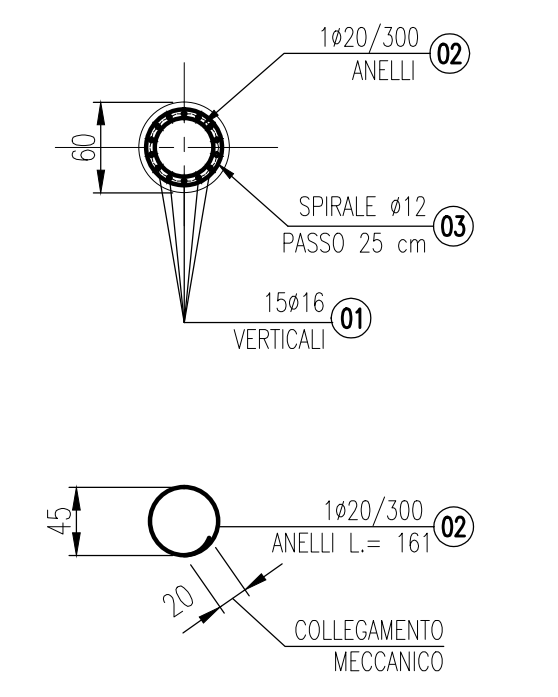
**Armatura palo trivellato tipo  $\phi$  60cm su spalle**



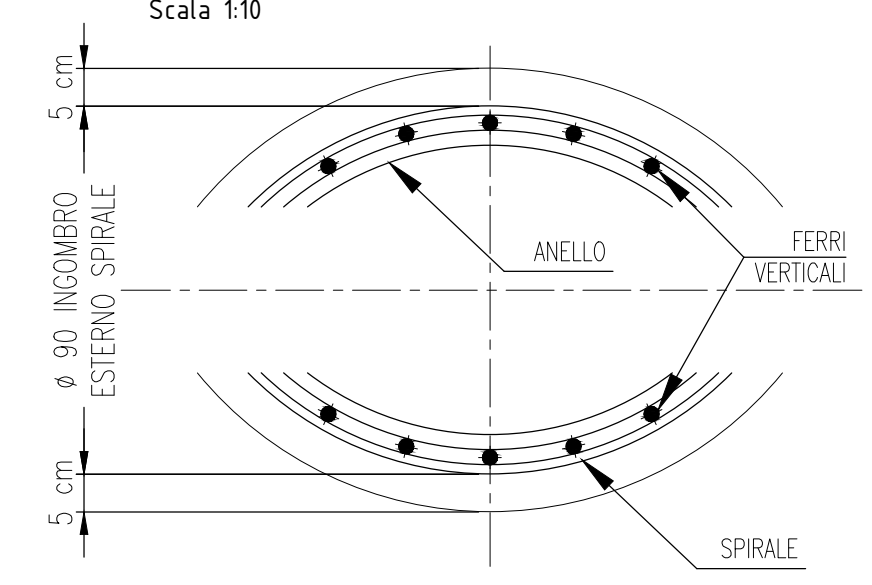
**SCHEDA ARMATURE: PALI  $\phi$  60cm n. 152**

Posizione	Tipo	Diam. mm.	Peso Kg/m.	Lunghezza m.	N. Barre	Totale Peso Kg.
01	710	$\phi$ 16	1.578	7.10	2280	25544.6
02		$\phi$ 20	2.466	1.61	456	1810.4
03		$\phi$ 12	0.888	48.00	152	7296.0
<b>TOTALE Kg.</b>						<b>34651.0</b>

**Sezione A - A**  
Scala 1:50



**Part. copriferro pali**  
Scala 1:10



**SCHEDA ARMATURE: FONDAZIONI - RIPRESE SPALLA " SP1 "**

Posizione	Tipo	Diam. mm.	Peso Kg/m.	Lunghezza m.	N. Barre	Totale Peso Kg.
04	116 658 116	$\phi$ 26	4.168	8.90	302	11202.7
05	116 658 116	$\phi$ 24	3.551	8.90	150	4740.6
06	100 1100	$\phi$ 24	3.551	12.00	136	5795.2
07	550 100	$\phi$ 24	3.551	6.50	136	3139.1
08	21 658 21	$\phi$ 16	1.578	7.00	76	839.5
09	20 1180	$\phi$ 16	1.578	12.00	36	681.7
10	20 425	$\phi$ 16	1.578	4.45	36	252.8
15	106 288 106	$\phi$ 20	2.466	5.00	34	419.2
16	21 288 21	$\phi$ 16	1.578	3.30	9	46.8
<b>TOTALE Kg.</b>						<b>38298.6</b>

Posizione	Tipo	Diam. mm.	Peso Kg/m.	Lunghezza m.	N. Barre	Totale Peso Kg.
17	106 494	$\phi$ 20	2.466	6.00	30	443.9
18	20 480	$\phi$ 16	1.578	5.00	8	63.1
19	74 20 20 682 74	$\phi$ 16	1.578	8.50	12	161.0
20	74 20 20 1012 74	$\phi$ 16	1.578	12.00	4	75.7
21	70 20 740	$\phi$ 16	1.578	8.30	4	52.4
22	74 20 20 292 74	$\phi$ 16	1.578	4.80	4	30.3
23	70 20 510	$\phi$ 16	1.578	6.00	16	151.5
24	70 20 1110	$\phi$ 16	1.578	12.00	16	303.0
25	122 20 122 20	$\phi$ 14	1.208	3.05	852	3139.1
26	60 270 30	$\phi$ 22	2.984	3.60	284	3050.8
27	30 230	$\phi$ 16	1.578	2.60	284	1165.2
28	60 230 30	$\phi$ 16	1.578	3.20	144	727.1
59	60 380 30	$\phi$ 22	2.984	4.50	94	1243.6
60	30 270	$\phi$ 16	1.578	3.00	49	232.0
61	60 280 30	$\phi$ 16	1.578	3.50	62	342.4
<b>TOTALE Kg.</b>						<b>38298.6</b>

**MATRICE DI REVISIONE**

REV	DATA	DESCRIZIONE MODIFICA

N.B.: LA TAVOLA SOSTITUISCE QUELLA RELATIVA AL CODICE [ ] DEL PROGETTO ESECUTIVO

**COLLEGAMENTO AUTOSTRADALE DALMINE - COMO - VARESE - VALICO DEL GAGGILO E OPERE AD ESSO CONNESSE**  
 codice c.i.p. 1118800027007

**TRATTE B1, B2, C, D, TRVA13+14, GREENWAY AS BUILT**  
**TRATTA B1**  
 OPERE D'ARTE MAGGIORI: PONTI E VIADOTTI  
 PONTE SUL TORRENTE LURA  
 OPERE IN C.A.: ARMATURA SP1 - PALO E FONDAZIONE

**CONCESSIONARIO:** CONSORZIO AUTOSTRADALI LOMBARDE  
**CONCEDENTE:** Autorisposta Padovana  
**APPROVATO:** Autorisposta Padovana

**IMPRESA RAGGRUPPAMENTO TEMPORANEO IMPRESE:**  
 Mandataria: STRABAG A.G.  
 Mandataria: GLF Grandi Lavori Fincosit S.p.A.  
 Mandataria: Impresa costruzioni Giuseppe Maltauro S.p.A.  
 Mandataria coadiuvata: STRABAG S.p.A.

**PROGETTISTA - PROGETTO ESECUTIVO DI DETTAGLIO:**  
 RAGGRUPPAMENTO TEMPORANEO PROGETTISTI:  
 Mandataria: STI PROGETTI ITALIA S.p.A.  
 Mandataria: GP Progettazione e Direzione Lavori S.p.A.  
 Mandataria: STI ITALIA S.p.A.  
 Mandataria: Arch. Salvatore Vermiglio

**PROGETTISTA:** STI PROGETTI ITALIA S.p.A.  
**DIRETTORE TECNICO:** Ing. Stefano Luca Passati  
**Ordine degli Ingegneri:** Provincia di Roma n. 20809

Redatto: PANICOTTO Verificato: SORGE Approvato: Possati