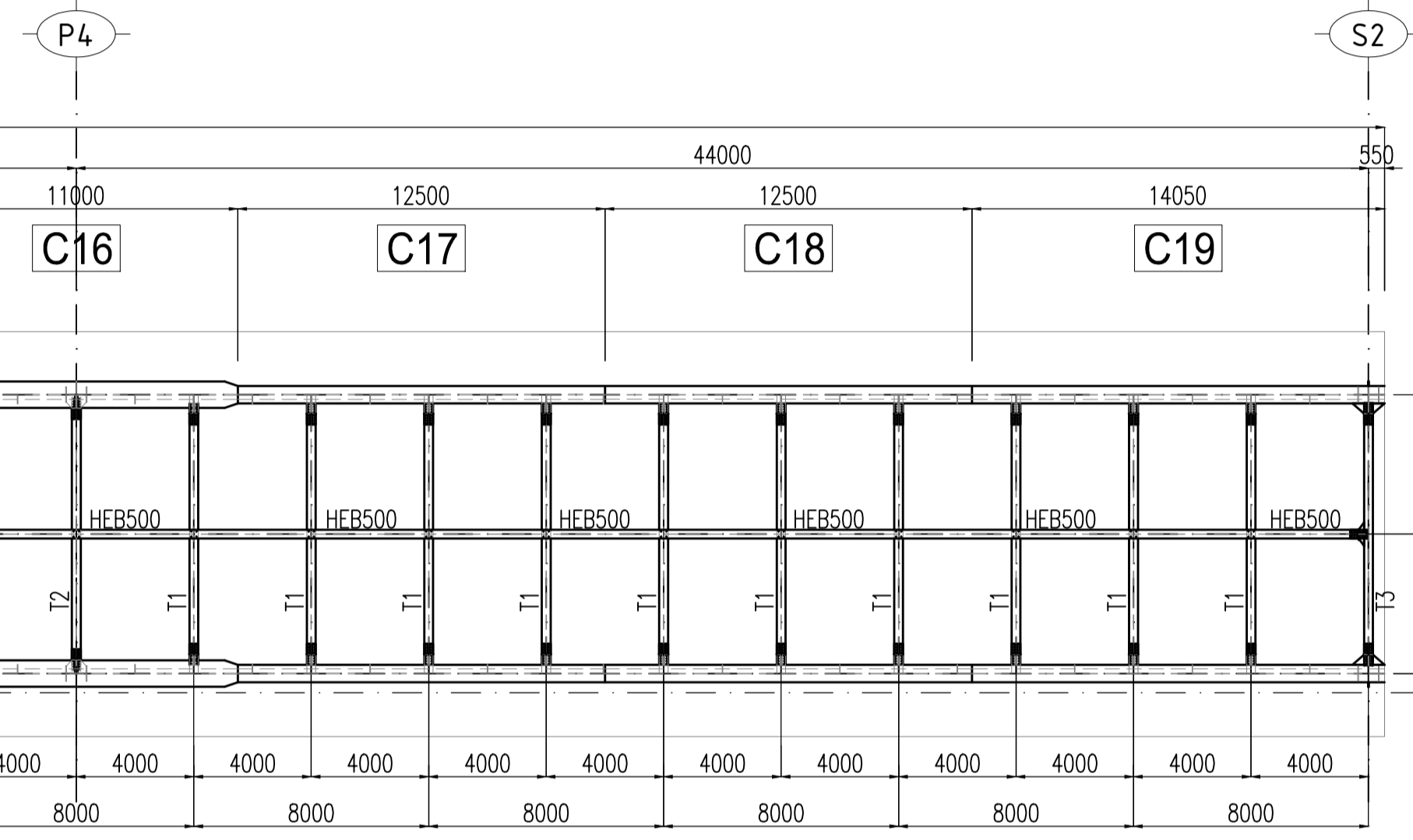
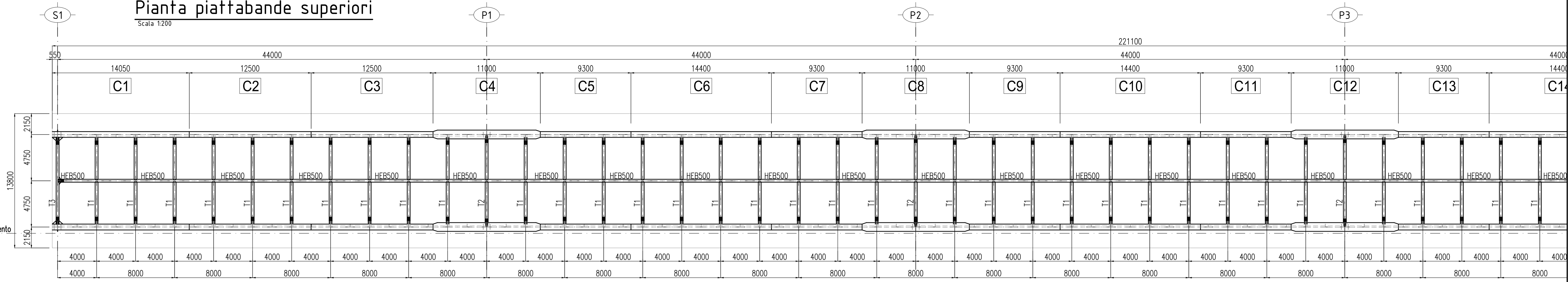


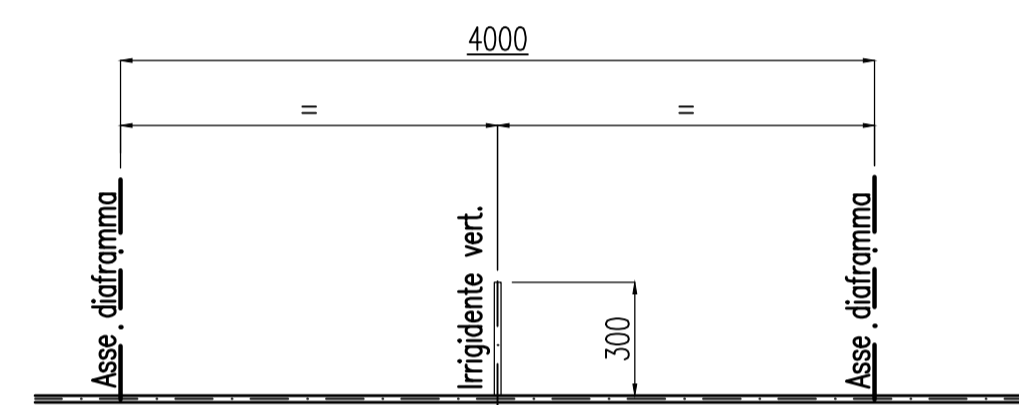
Pianta piattabande superiori

Scala 1:200



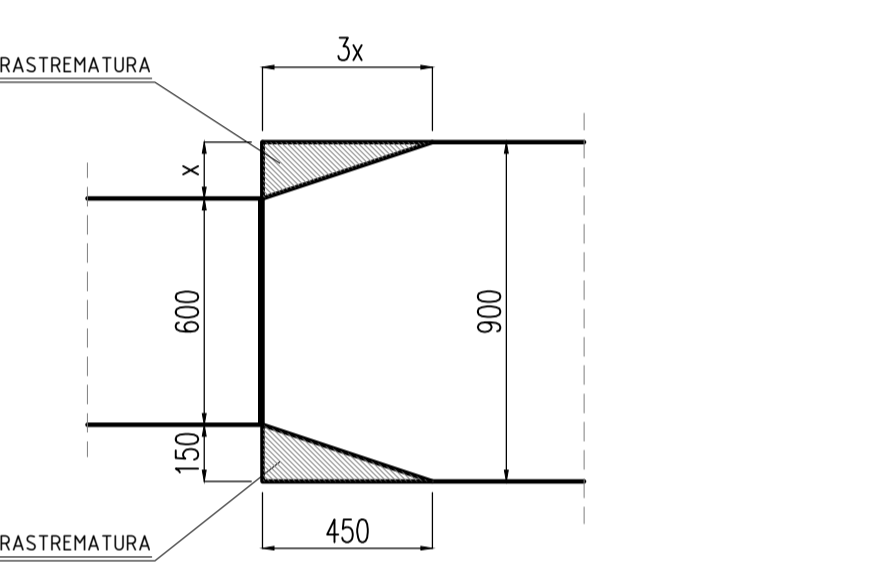
Schema posizione irrigidente vert.

Scala 1:20



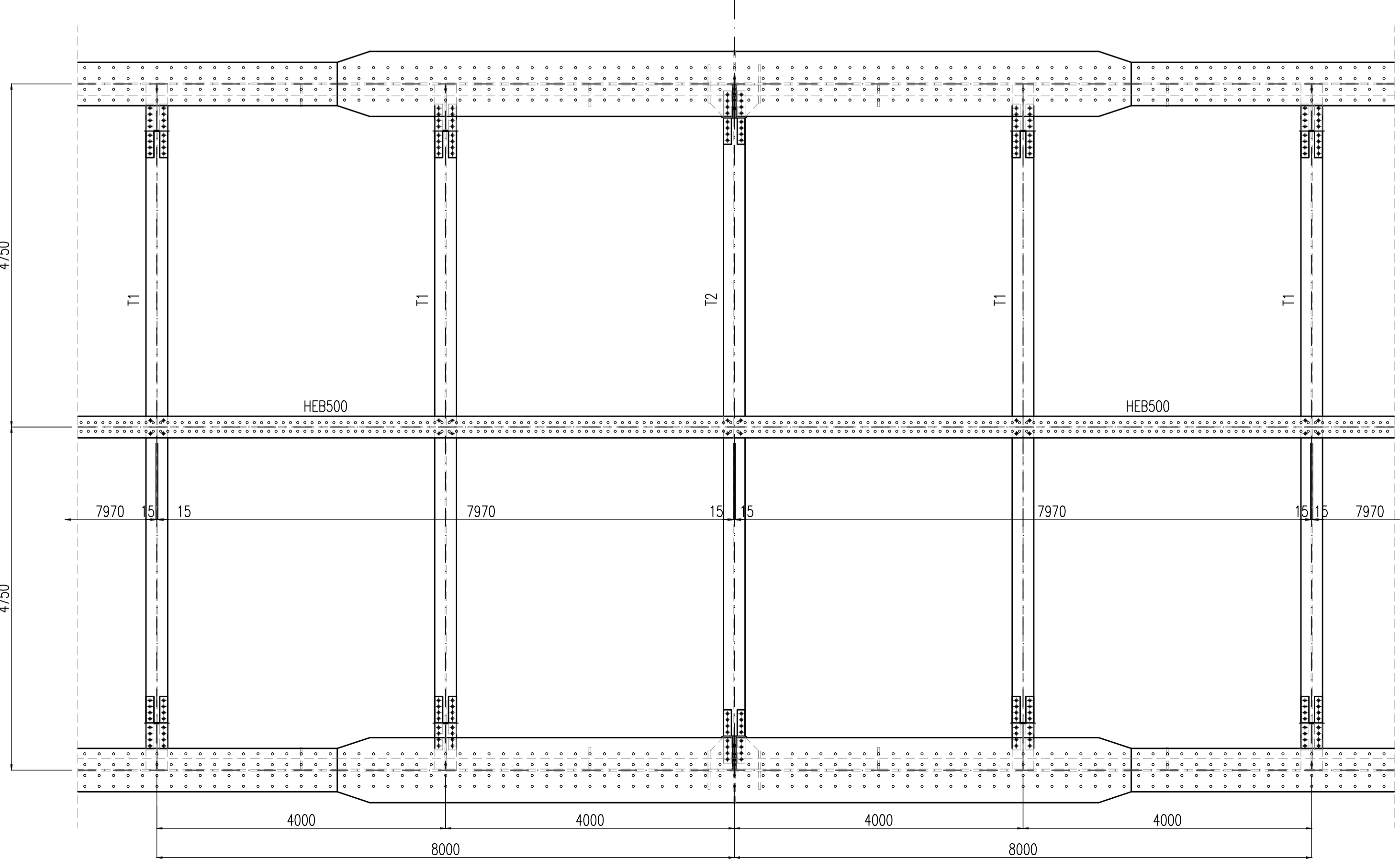
Det. rastrematura piattabande

Scala 1:20



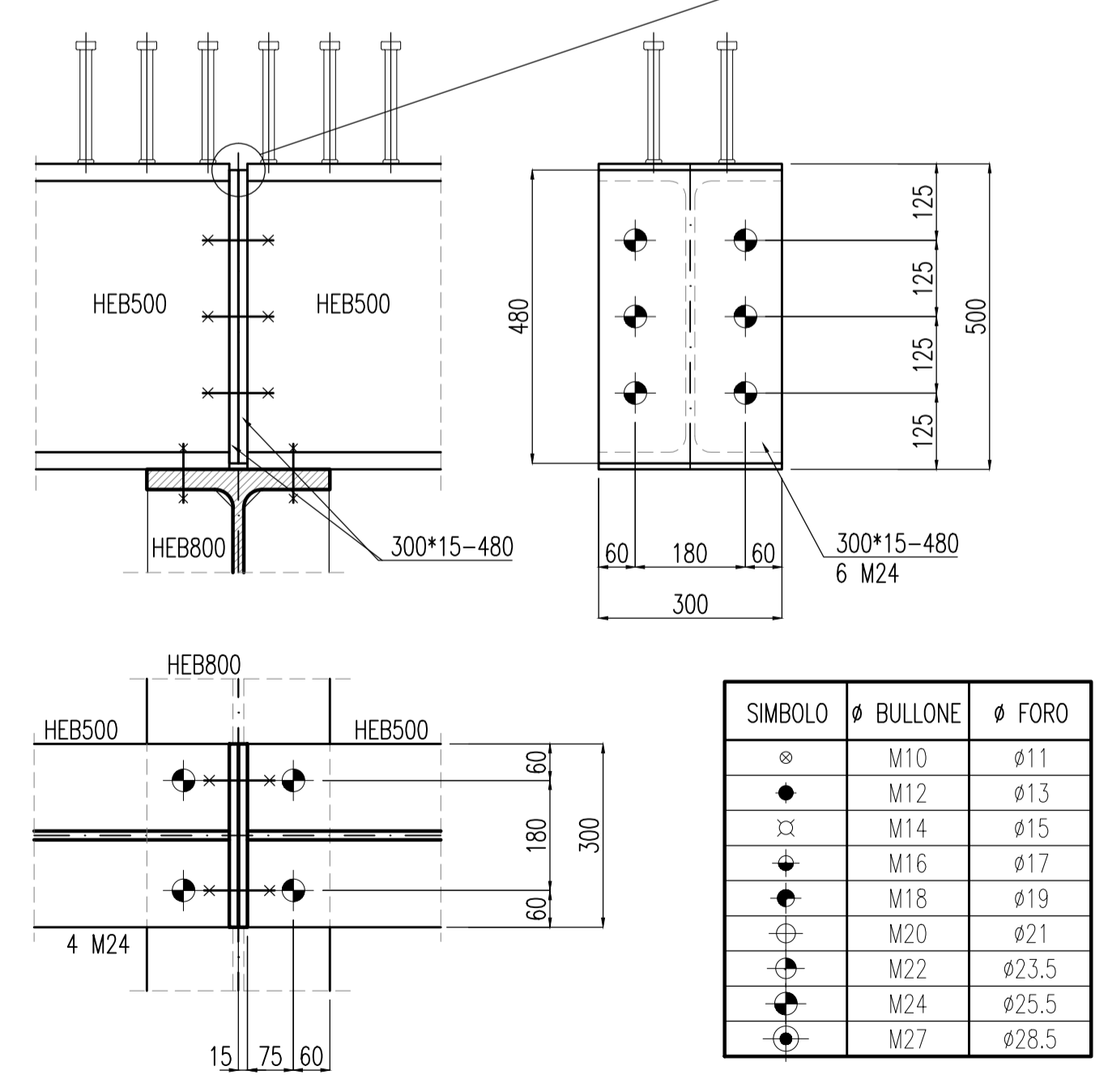
Dettaglio tipologico piattabande superiori

Scala 1:50



Dettaglio giunto longherine

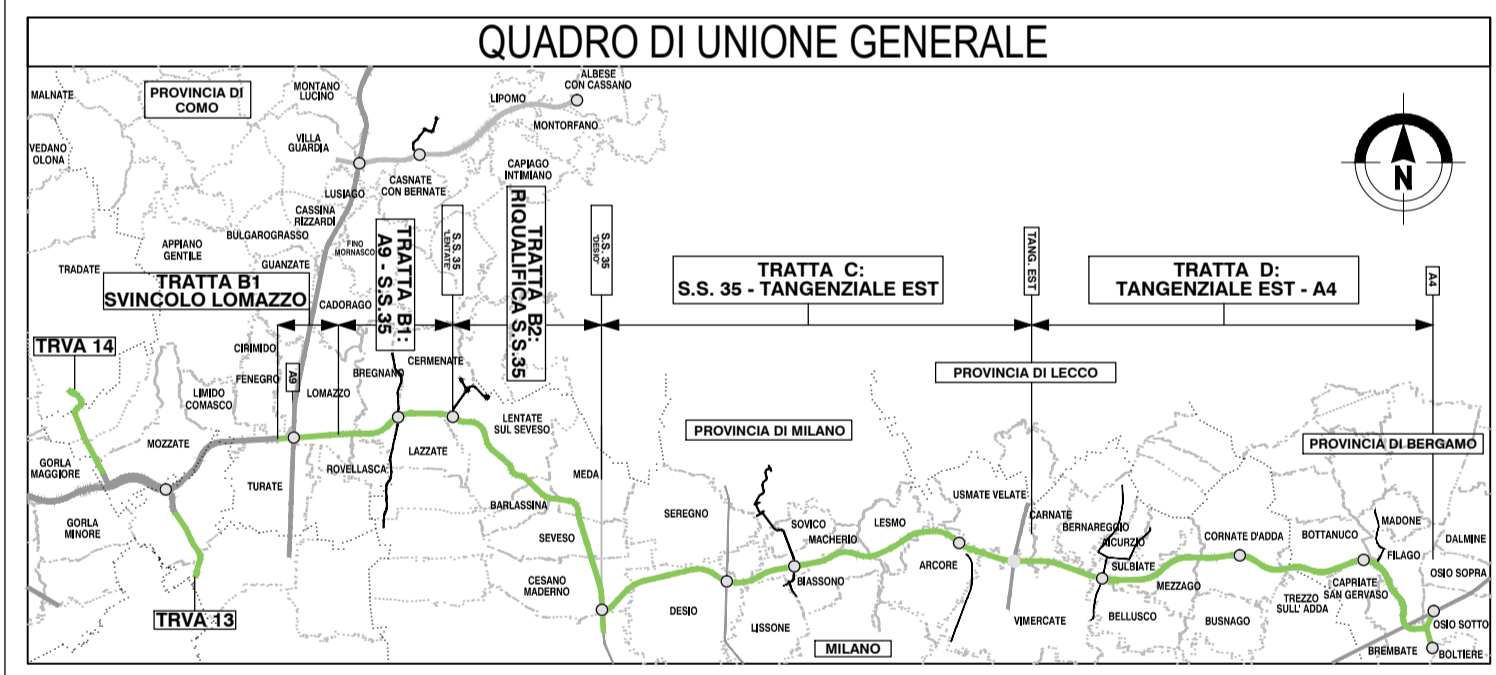
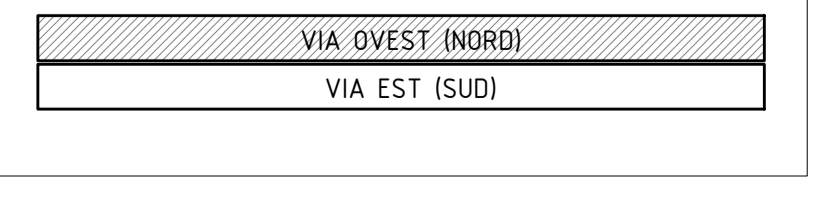
Scala 1:10



SIMBOLO	Ø BULLONE	Ø FORO
⊙	M10	Ø11
⊙	M12	Ø13
⊙	M14	Ø15
⊙	M16	Ø17
⊙	M18	Ø19
⊙	M20	Ø21
⊙	M22	Ø23.5
⊙	M24	Ø25.5
⊙	M27	Ø28.5

Pianta chiave

Fuori scala



COLLEGAMENTO AUTOSTRADALE DALMINE - COMO - VARESE - VALICO DEL GAGGIOLO E OPERE AD ESSO CONNESSE

CODICE C.U.P. F11B0600270007

TRATTE B1, B2, C, D, TRVA13+14, GREENWAY

PROGETTO ESECUTIVO

TRATTA B1

OPERE D'ARTE MAGGIORI: PONTI E VIADOTTI
PONTE SUL TORRENTE LURA
OPERE IN ACCIAIO: Pianta Piattabande Superiori - Asse Ovest

<p>IDENTIFICAZIONE ELABORATO</p> <p>CODICE PROGETTO: F00107B</p> <p>WBS</p>	<p>IMPRESA</p> <p>RAGGRUPPAMENTO TEMPORANEO IMPRESE:</p> <table border="0"> <tr> <td>Mandatario</td> <td>Mandante</td> <td>Mandante</td> <td>Mandante</td> </tr> <tr> <td>STRABAG A.G.</td> <td>GLF Grandi Lavori Fincosit S.p.A.</td> <td>Impresa costruzioni Giuseppe Malturo S.p.A.</td> <td>Mandatario coopta STRABAG S.p.A.</td> </tr> </table>	Mandatario	Mandante	Mandante	Mandante	STRABAG A.G.	GLF Grandi Lavori Fincosit S.p.A.	Impresa costruzioni Giuseppe Malturo S.p.A.	Mandatario coopta STRABAG S.p.A.		
Mandatario	Mandante	Mandante	Mandante								
STRABAG A.G.	GLF Grandi Lavori Fincosit S.p.A.	Impresa costruzioni Giuseppe Malturo S.p.A.	Mandatario coopta STRABAG S.p.A.								
<p>FASE PROGETTUALE</p> <p>LOTTO: A</p> <p>ZONA: A2</p> <p>OPERA: V002</p> <p>TRATTO D'OPERA: 0</p> <p>AMBITO: CA</p> <p>TIPO ELABORATO: PROGRESSIVO</p> <p>REVISIONE: m</p>	<p>IL PROGETTISTA</p> <p>RAGGRUPPAMENTO TEMPORANEO PROGETTISTI:</p> <table border="0"> <tr> <td>Mandatario</td> <td>Mandante</td> <td>Mandante</td> <td>Mandante</td> <td>Mandante</td> </tr> <tr> <td>URS Infrastructure & Environment UK</td> <td>FICube Ingegneria S.r.l.</td> <td>ZOLLET Ingegneria S.r.l.</td> <td>G.P. Ing. Salvatore Vermiglio</td> <td>Arch. Salvatore Vermiglio Soc. Coop.</td> </tr> </table>	Mandatario	Mandante	Mandante	Mandante	Mandante	URS Infrastructure & Environment UK	FICube Ingegneria S.r.l.	ZOLLET Ingegneria S.r.l.	G.P. Ing. Salvatore Vermiglio	Arch. Salvatore Vermiglio Soc. Coop.
Mandatario	Mandante	Mandante	Mandante	Mandante							
URS Infrastructure & Environment UK	FICube Ingegneria S.r.l.	ZOLLET Ingegneria S.r.l.	G.P. Ing. Salvatore Vermiglio	Arch. Salvatore Vermiglio Soc. Coop.							
<p>CONCEDENTE</p> <p>CONCESSIONARI AUTOSTRADALI LOMBARDE</p>	<p>VERIFICA E VALIDAZIONE</p> <p>Rina Check S.r.l.</p> <p>No Gap Control S.r.l.</p>										

STRABAG **GLF GRANDI LAVORI FINCOSIT** **MALTAURO** **STRABAG**

URS **FICUBE** **ZOLLET** **G.P. VERMIGLIO** **ALBERTO CECCHINI**

Responsabile Integrazione Prestazioni Specialistiche: Arch. Salvatore Vermiglio

Coordinatore della sicurezza in fase di progettazione: Arch. Salvatore Vermiglio

ELABORAZIONE PROGETTUALE

PROGETTISTA: URS Infrastructure & Environmental UK

DIRETTORE TECNICO: Ing. Susan Briggs

Redatto: GASPARETTO Verificato: BRIGGS Approvato: CECCHINI