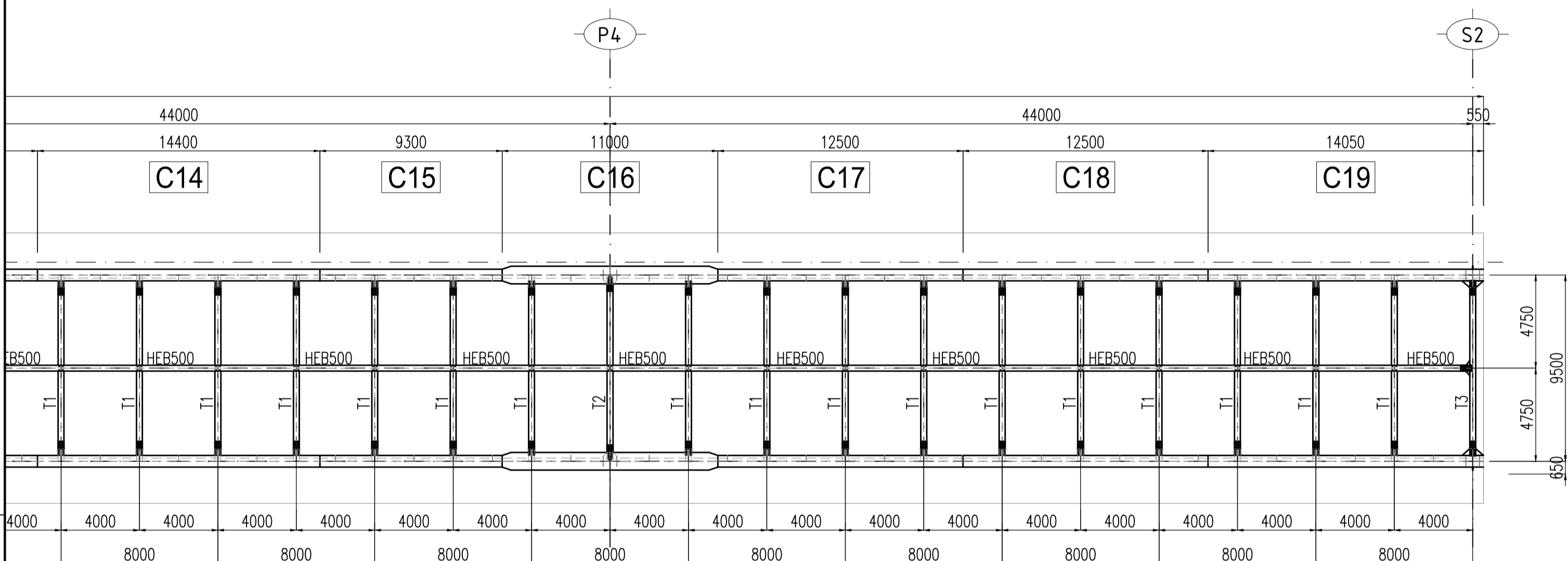
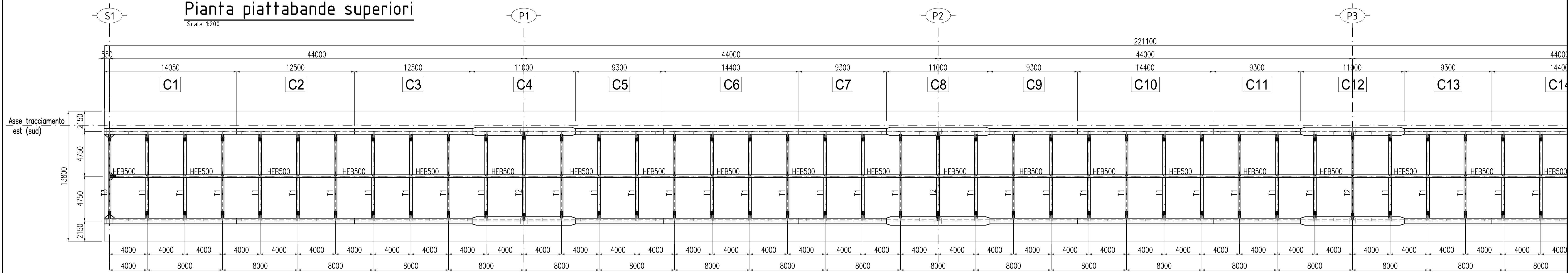


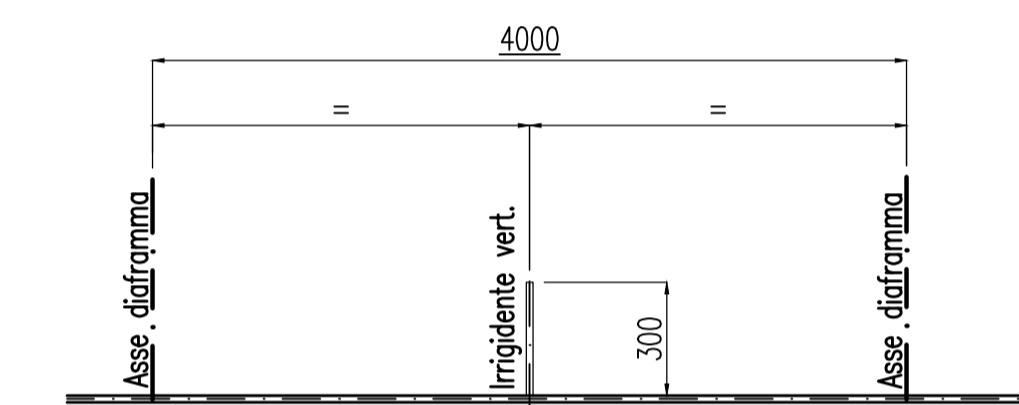
Pianta piattabande superiori

Scala 1:200



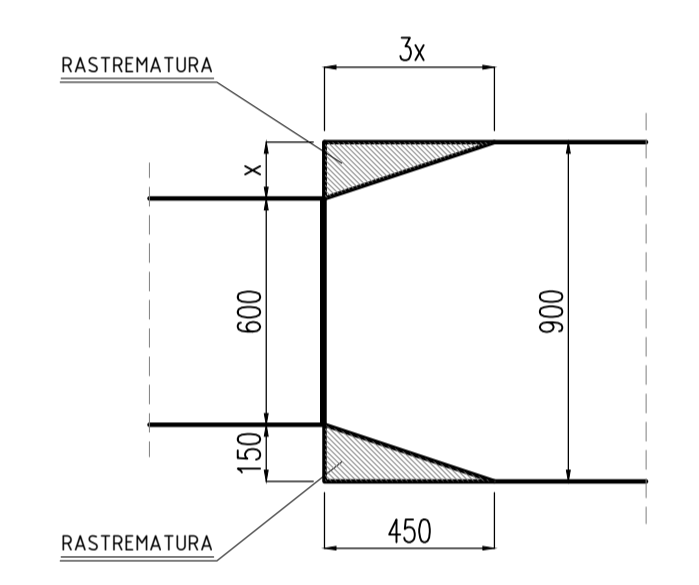
Schema posizione irrigidente vert.

Scala 1:20



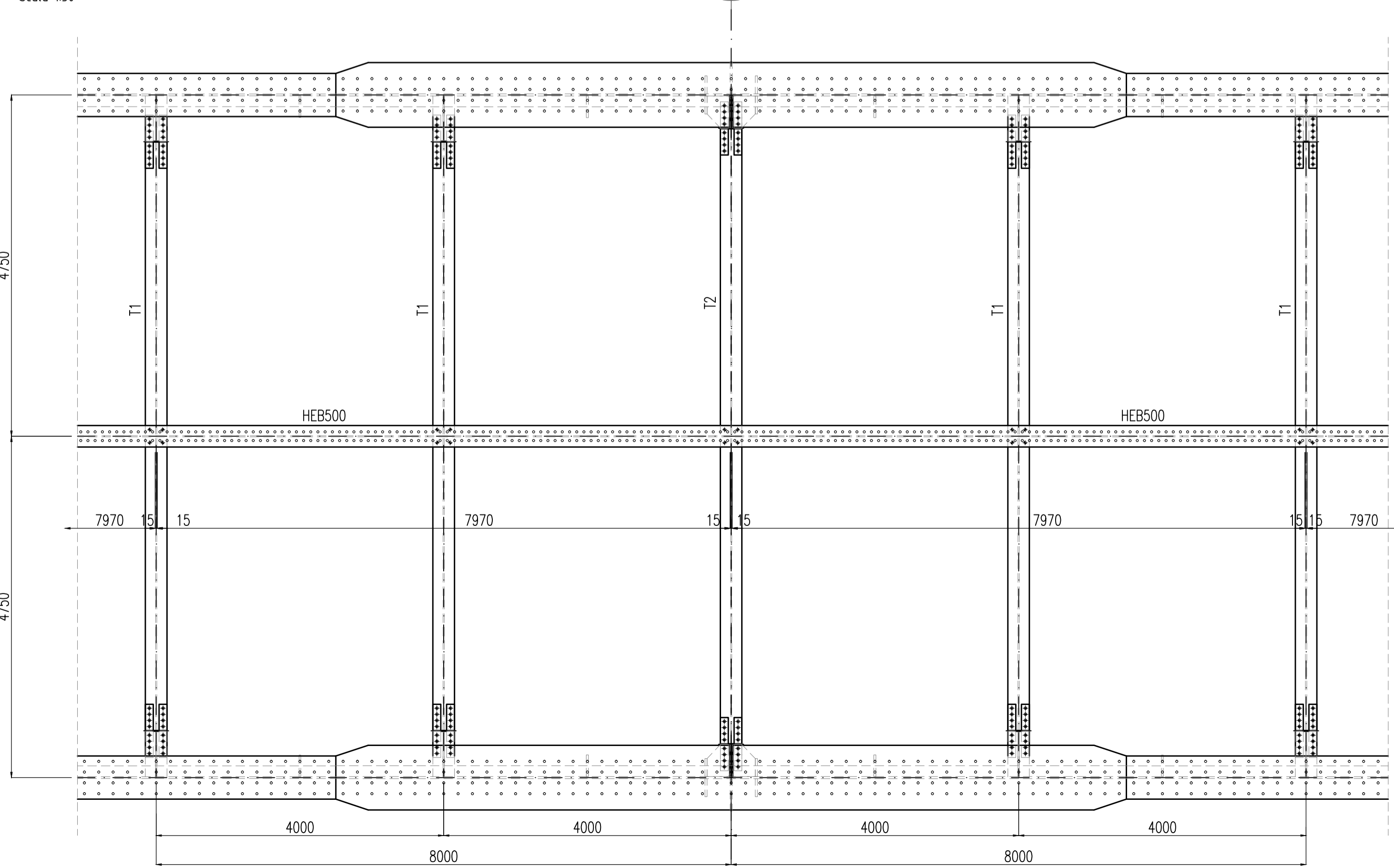
Det. rastrematura piattabande

Scala 1:20



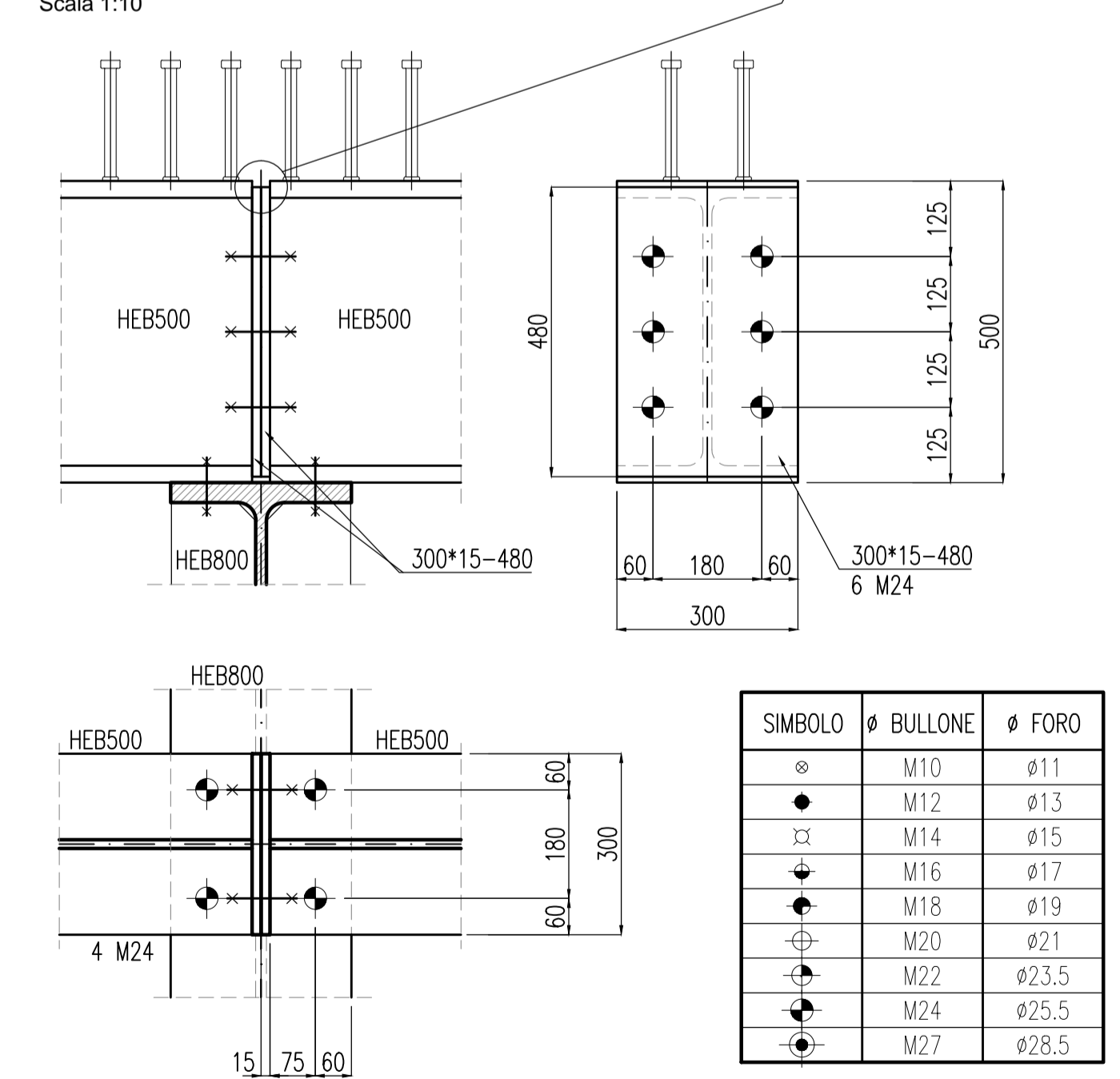
Dettaglio tipologico piattabande superiori

Scala 1:50



Dettaglio giunto longherine

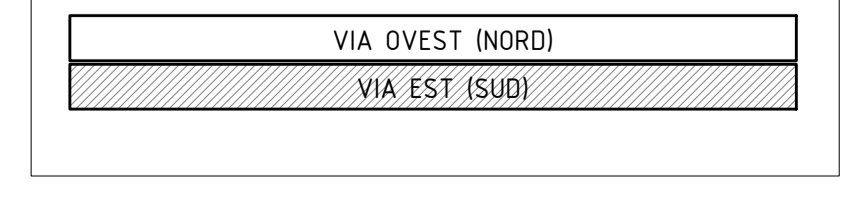
Scala 1:10



SIMBOLO	Ø BULLONE	Ø FORO
⊗	M10	Ø11
⊗	M12	Ø13
⊗	M14	Ø15
⊗	M16	Ø17
⊗	M18	Ø19
⊗	M20	Ø21
⊗	M22	Ø23.5
⊗	M24	Ø25.5
⊗	M27	Ø28.5

Pianta chiave

Fuori scala



QUADRO DI UNIONE GENERALE

COLLEGAMENTO AUTOSTRADALE DALMINE - COMO - VARESE - VALICO DEL GAGGIOLO E OPERE AD ESSO CONNESSE
 CODICE C.U.P. F11B0600270007

TRATTE B1, B2, C, D, TRVA13+14, GREENWAY
PROGETTO ESECUTIVO
TRATTA B1
 OPERE D'ARTE MAGGIORI: PONTI E VIADOTTI
 PONTE SUL TORRENTE LURA
 OPERE IN ACCIAIO: PIANTE PIATTABANDE SUPERIORI - ASSE EST

FASE PROGETTUALE	LOTTO	ZONA	OPERA	TRATTO D'OPERA	AMBITO	TIPO ELABORAZIONE	PROGRESSIVO	REVISIONE
A	1	A02	V002	0	OM	CA	004	01

Scala: 1:200 - 1:50 - 1:20 - 1:10

CONCEDENTE	CONCESSIONARIO	VERIFICA E VALIDAZIONE	IMPRESA	IL PROGETTISTA
CONCESSIONARI AUTOSTRADALI LOMBARDE	Autotrasstrada Padanese Lombarde Ing. Giuliano Lorenzi Referente Tecnico: Arch. Giovanni Camillo	Rina Check S.r.l. No Gap Control S.r.l.	STRABAG Mandatario: STRABAG A.G. Mandatario: GLF Grandi Lavori Fincosit S.p.A. Mandatario: Impresa costruzioni Giuseppe Malttauro S.p.A.	URB Infrastructure & Environment UK FICube Ingegneria S.r.l. ZOLLET Ingegneria S.r.l. G.P. Salvatore Vermiglio G.P. Salvatore Vermiglio Arch. Salvatore Vermiglio Soc. Coop. Vermiglio

CONCESSIONARIO
 Autotrasstrada Padanese Lombarde
 Direttore Tecnico: Ing. Giuliano Lorenzi
 Referente Tecnico: Arch. Giovanni Camillo

VERIFICA E VALIDAZIONE
 Rina Check S.r.l.
 No Gap Control S.r.l.

IMPRESA
RAGGRUPPAMENTO TEMPORANEO IMPRESE:
 Mandatario: STRABAG A.G.
 Mandatario: GLF Grandi Lavori Fincosit S.p.A.
 Mandatario: Impresa costruzioni Giuseppe Malttauro S.p.A.

IL PROGETTISTA
RAGGRUPPAMENTO TEMPORANEO PROGETTISTI:
 Mandatario: URB Infrastructure & Environment UK
 Mandatario: FICube Ingegneria S.r.l.
 Mandatario: ZOLLET Ingegneria S.r.l.
 Mandatario: G.P. Salvatore Vermiglio
 Mandatario: Arch. Salvatore Vermiglio
 Mandatario: Soc. Coop. Vermiglio

CONCESSIONARIO
 Autotrasstrada Padanese Lombarde
 Direttore Tecnico: Ing. Giuliano Lorenzi
 Referente Tecnico: Arch. Giovanni Camillo

VERIFICA E VALIDAZIONE
 Rina Check S.r.l.
 No Gap Control S.r.l.

IMPRESA
RAGGRUPPAMENTO TEMPORANEO IMPRESE:
 Mandatario: STRABAG A.G.
 Mandatario: GLF Grandi Lavori Fincosit S.p.A.
 Mandatario: Impresa costruzioni Giuseppe Malttauro S.p.A.

IL PROGETTISTA
RAGGRUPPAMENTO TEMPORANEO PROGETTISTI:
 Mandatario: URB Infrastructure & Environment UK
 Mandatario: FICube Ingegneria S.r.l.
 Mandatario: ZOLLET Ingegneria S.r.l.
 Mandatario: G.P. Salvatore Vermiglio
 Mandatario: Arch. Salvatore Vermiglio
 Mandatario: Soc. Coop. Vermiglio

CONCESSIONARIO
 Autotrasstrada Padanese Lombarde
 Direttore Tecnico: Ing. Giuliano Lorenzi
 Referente Tecnico: Arch. Giovanni Camillo

VERIFICA E VALIDAZIONE
 Rina Check S.r.l.
 No Gap Control S.r.l.

IMPRESA
RAGGRUPPAMENTO TEMPORANEO IMPRESE:
 Mandatario: STRABAG A.G.
 Mandatario: GLF Grandi Lavori Fincosit S.p.A.
 Mandatario: Impresa costruzioni Giuseppe Malttauro S.p.A.

IL PROGETTISTA
RAGGRUPPAMENTO TEMPORANEO PROGETTISTI:
 Mandatario: URB Infrastructure & Environment UK
 Mandatario: FICube Ingegneria S.r.l.
 Mandatario: ZOLLET Ingegneria S.r.l.
 Mandatario: G.P. Salvatore Vermiglio
 Mandatario: Arch. Salvatore Vermiglio
 Mandatario: Soc. Coop. Vermiglio

Redatto: GASPARETTO
 Verificato: BRIGGS
 Approvato: CECCHINI