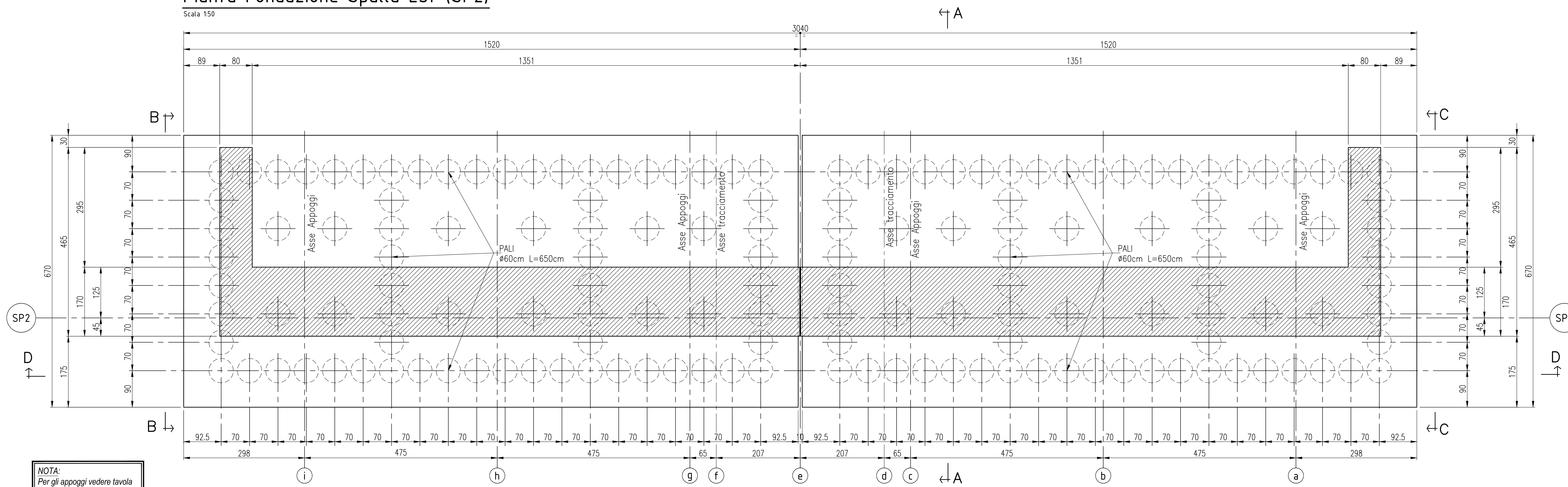


Pianta Fondazione Spalla Est (SP2)

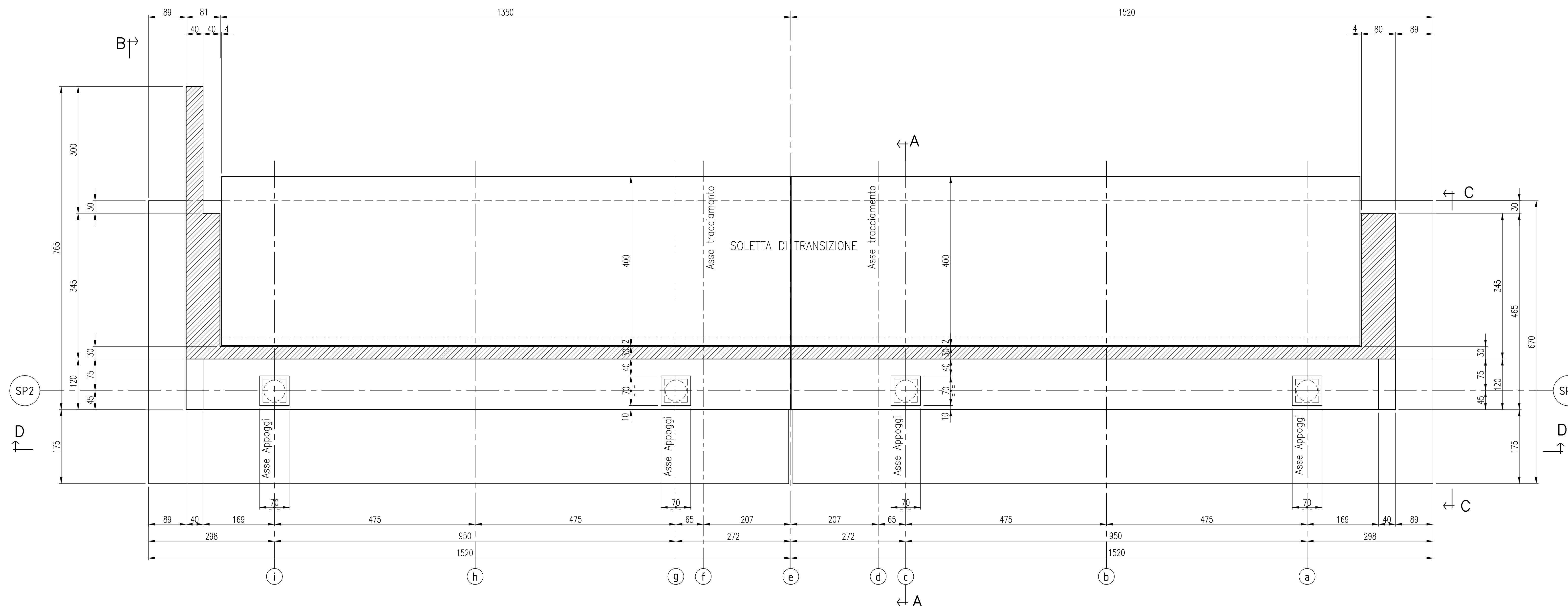
Scala 1:50



NOTA:
Per gli appoggi vedere tavola
A.1.A02.VI002.0.OM.DK.001.E

Pianta all'Appoggio Spalla Est (SP2)

Scala 1:50

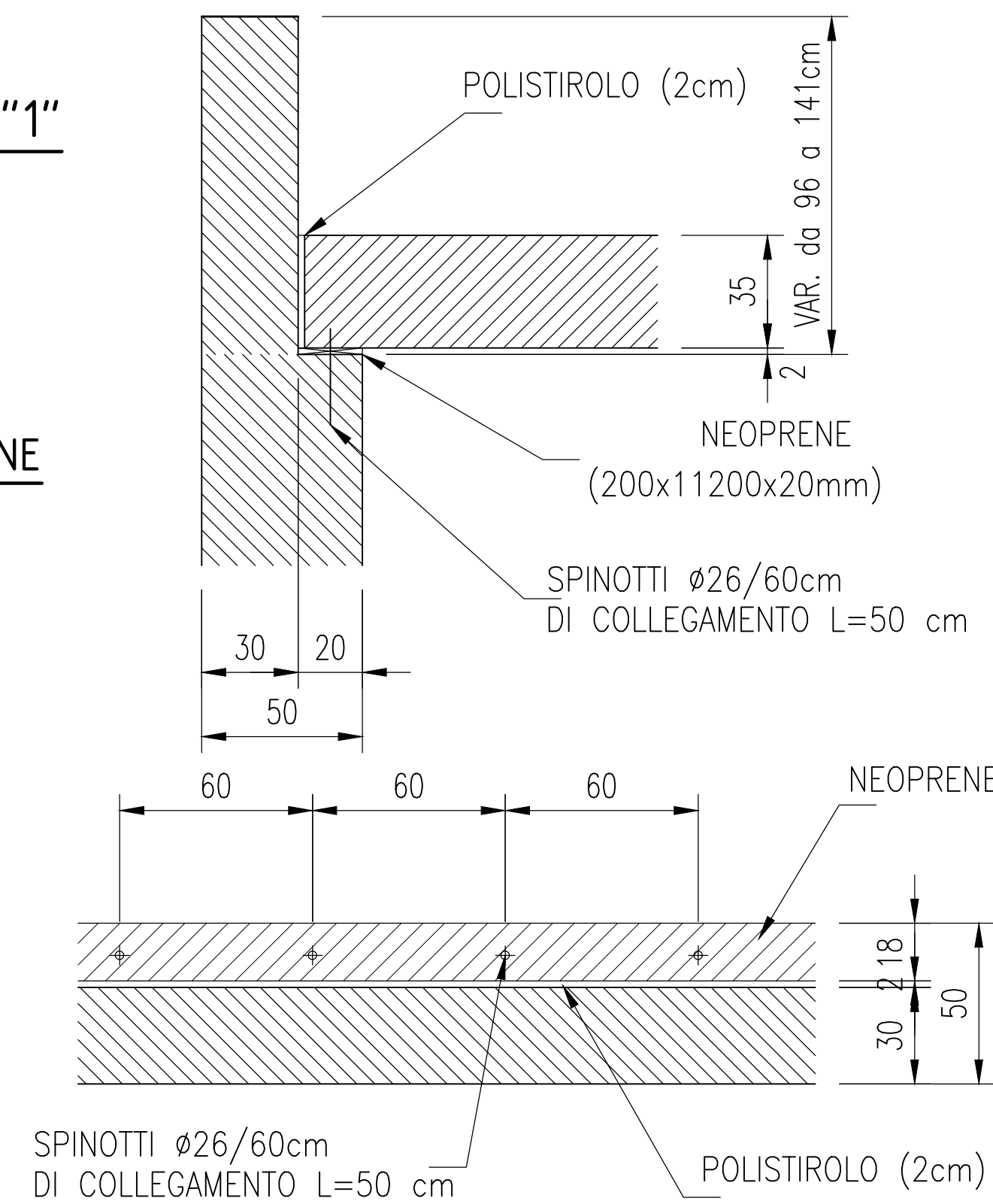


PART. "1"

Scala 1:20

SEZIONE

PIANTA



MATRICE DI REVISIONE

REV	DATA	DESCRIZIONE MODIFICA

N.B.: LA TAVOLA SOSTITUISCE QUELLA RELATIVA AL CODICE E [] DEL PROGETTO ESECUTIVO

**COLLEGAMENTO AUTOSTRADALE
DALMINE - COMO - VARESE - VALICO DEL GAGGIOLO E OPERE AD ESSO CONNESSE**
CODICE C.U.P. F11B909027907

**TRATTE B1, B2, C, D, TRVA13+14, GREENWAY
AS BUILT**

TRATTA B1
OPERE D'ARTE MAGGIORI: PONTI E VIADOTTI
PONTE SUL TORRENTE LURA
OPERE IN C.A.: CARPENTERIA SPALLA SP2 - PIANTE FONDAZIONE E PIANTE APPOGGI

IDENTIFICAZIONE ELABORATO CODICE PROGETTO: F0107B	IMPRESA RAGGRUPPAMENTO TEMPORANEO IMPRESE: Mandatario: STRABAG A.G. Mandatario: GLF Grandi Lavori Fincosit S.p.A. Mandatario: Impresa costruzioni Giuseppe Maltauro S.p.A. Mandatario cooptato: STRABAG S.p.A.
FASE PROGETTUALE LOTTO: 1 ZONA: V002 OPERA: 0 TRATTO D'OPERA: CA AMBITO: TRVA13+14 TIPO ELABORATO: PROGETTO ESECUTIVO REVISIONE: E	CONTRATTI STRABAG GRANDI LAVORI FINCOSIT MALTAURO STRABAG
DATA Febbraio 2016 DESCRIZIONE Emissione	PROGETTISTA - PROGETTO ESECUTIVO DI DETTAGLIO RAGGRUPPAMENTO TEMPORANEO PROGETTISTI: Mandatario: 3TI PROGETTI ITALIA Mandatario: GP Progetti e Progettazione Mandatario: 3TI Mandatario cooptato: Arch. Salvatore Vergiglio
CONCEDENTE CONCESSIONARI AUTOSTRADALI LOMBARDE	RESPONSABILE DI PROGETTO ED INCARICATO DELL'INTEGRAZIONE FRA LE VARIE PRESTAZIONI: Ing. Alberto Cecchini
CONCESSIONARIO Autosole Direttore Tecnico: Ing. Enrico Anzi Referente Tecnico: Arch. Giovanni Carraro	ELABORAZIONE PROGETTUALE PROGETTISTA: 3TI PROGETTI ITALIA S.p.A. 3TI ITALIA S.p.A. DIRETTORE TECNICO Ing. Stefano Luca Possati Ordine degli Ingegneri Provincia di Roma n. 20809
APPROVATO Autosole Direttore dei Lavori: Ing. Francesco Donarico	Redatto: PANICOTTO Verificato: SORGE Approvato: Possati