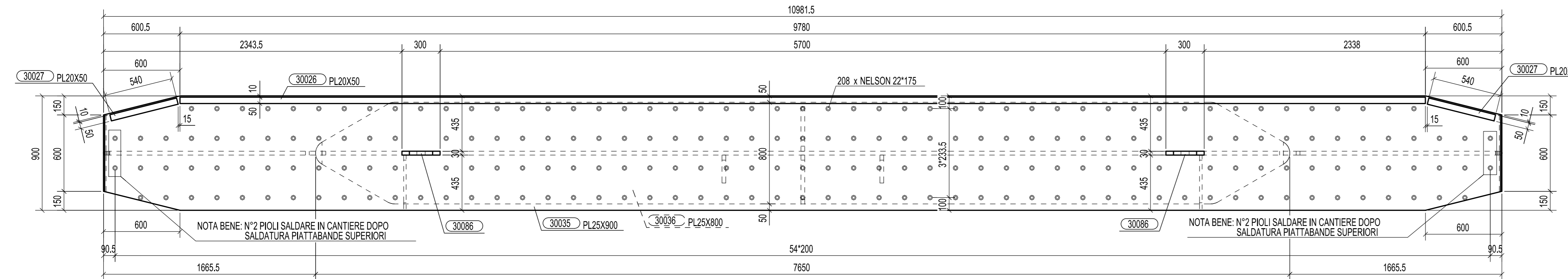
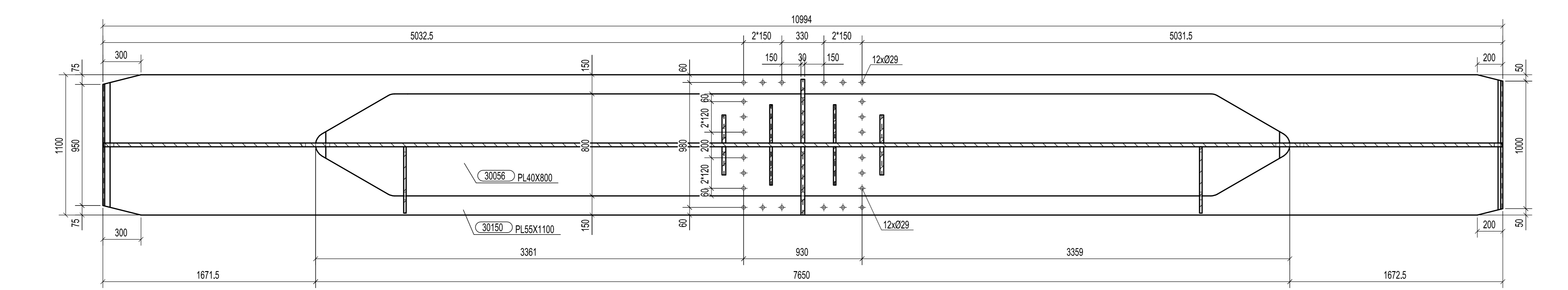


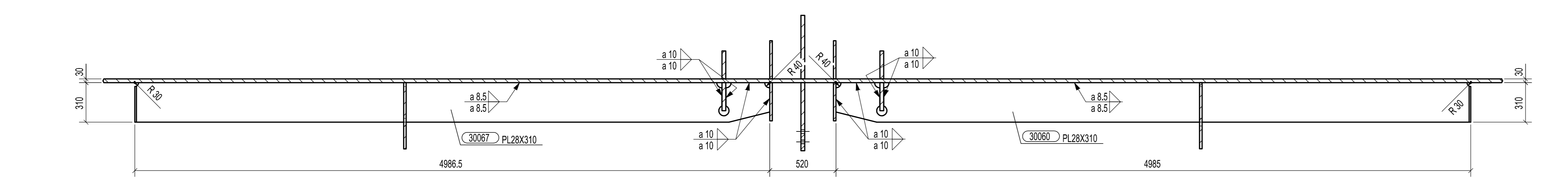
VISTA FRONTALE 1:20



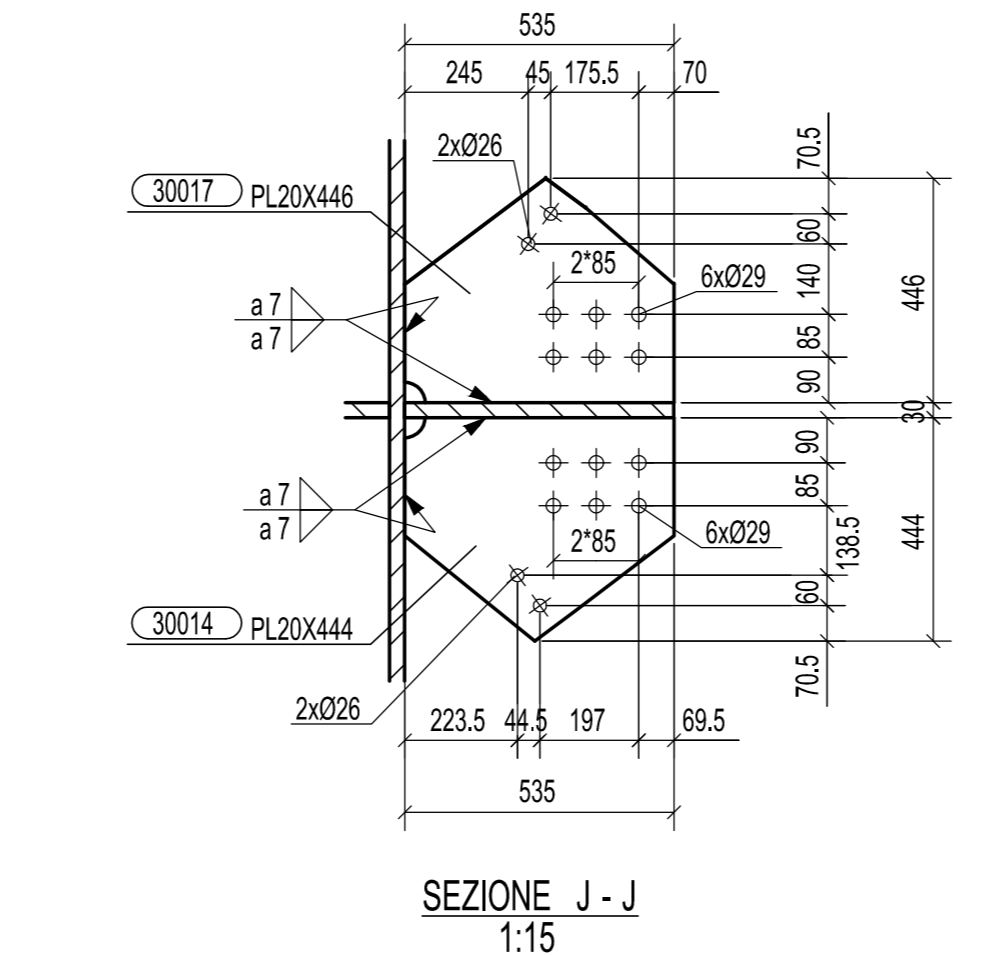
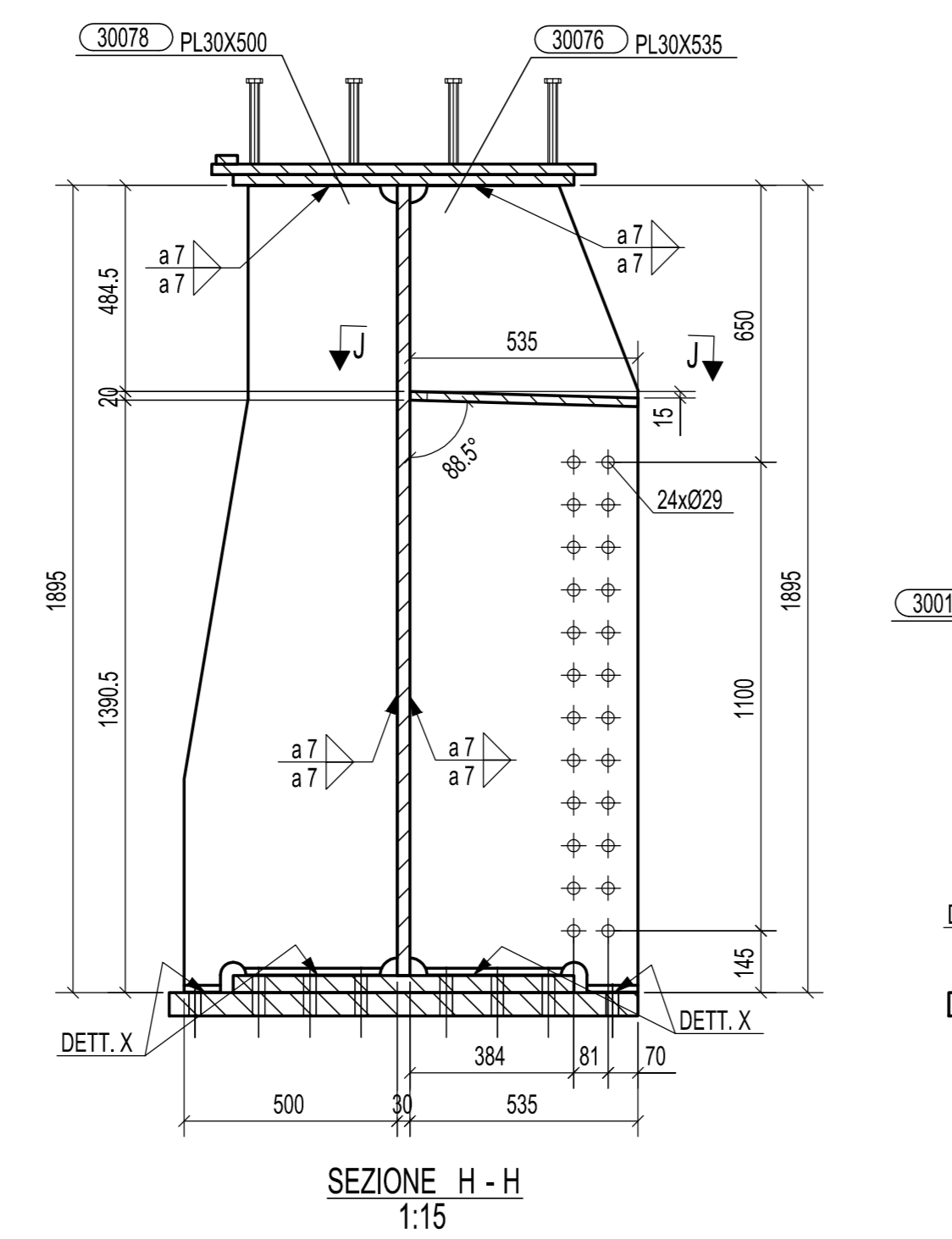
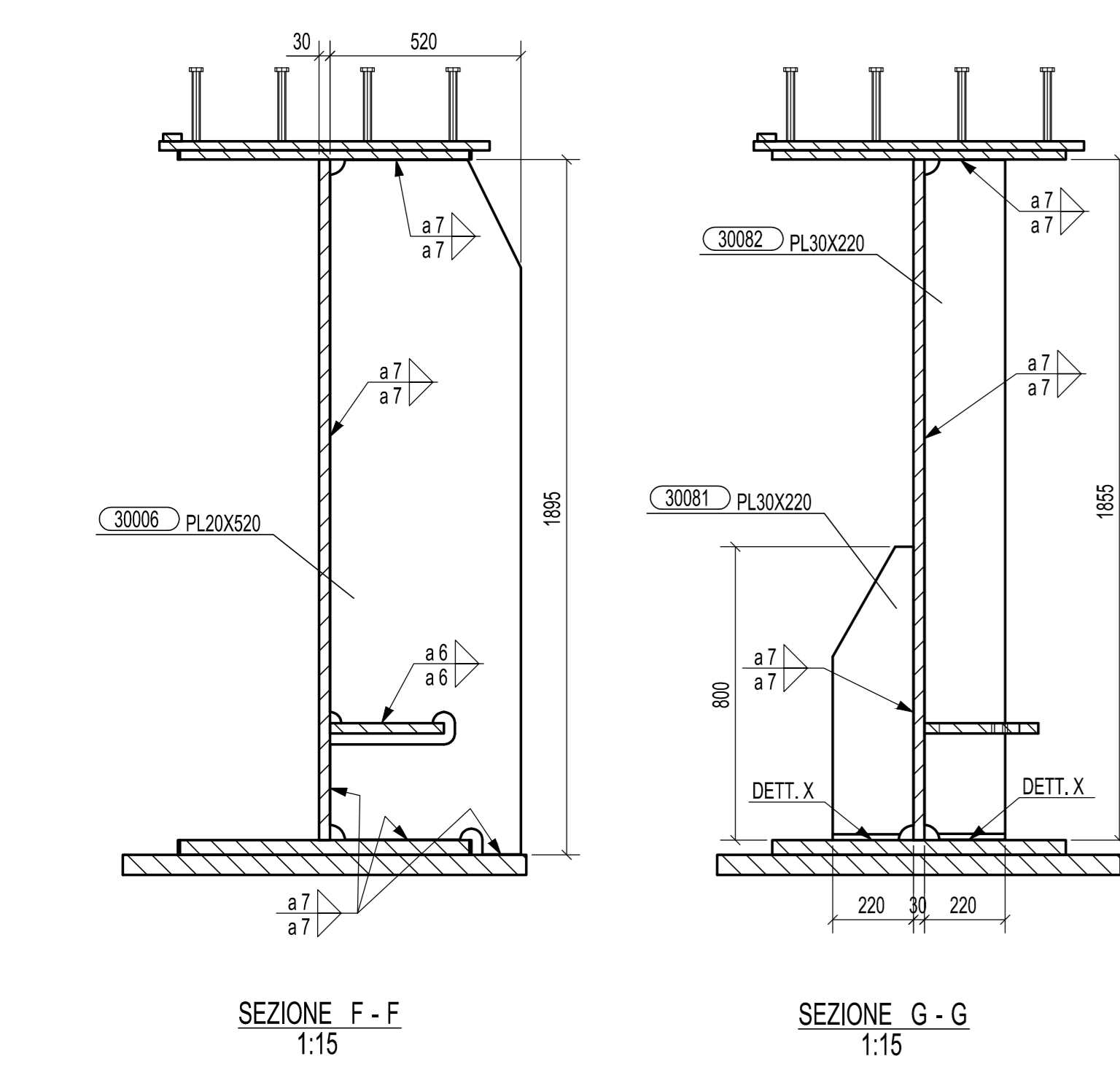
SEZIONE A - A 1:20



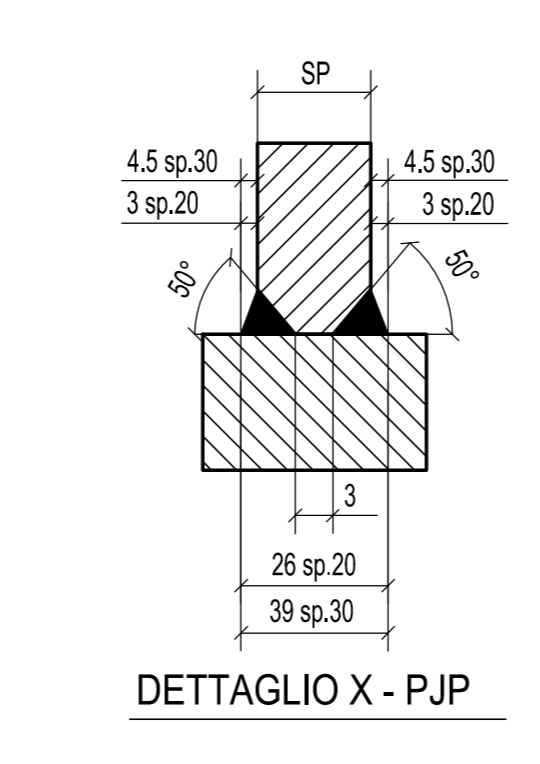
SEZIONE B - B 1:20



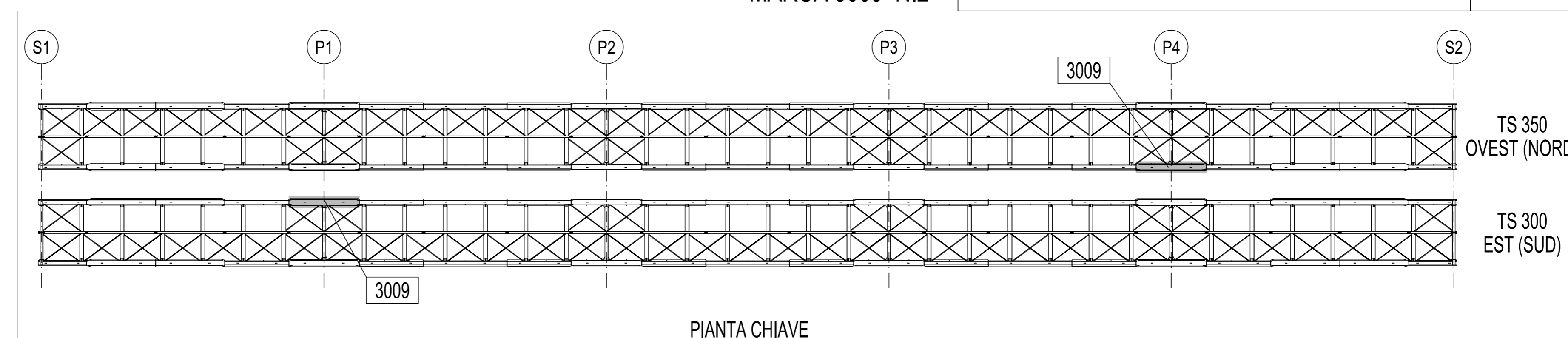
SEZIONE C - C 1:20



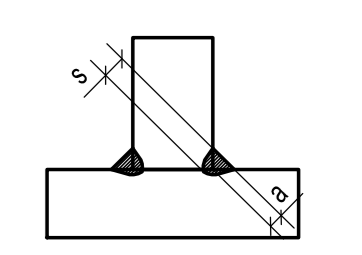
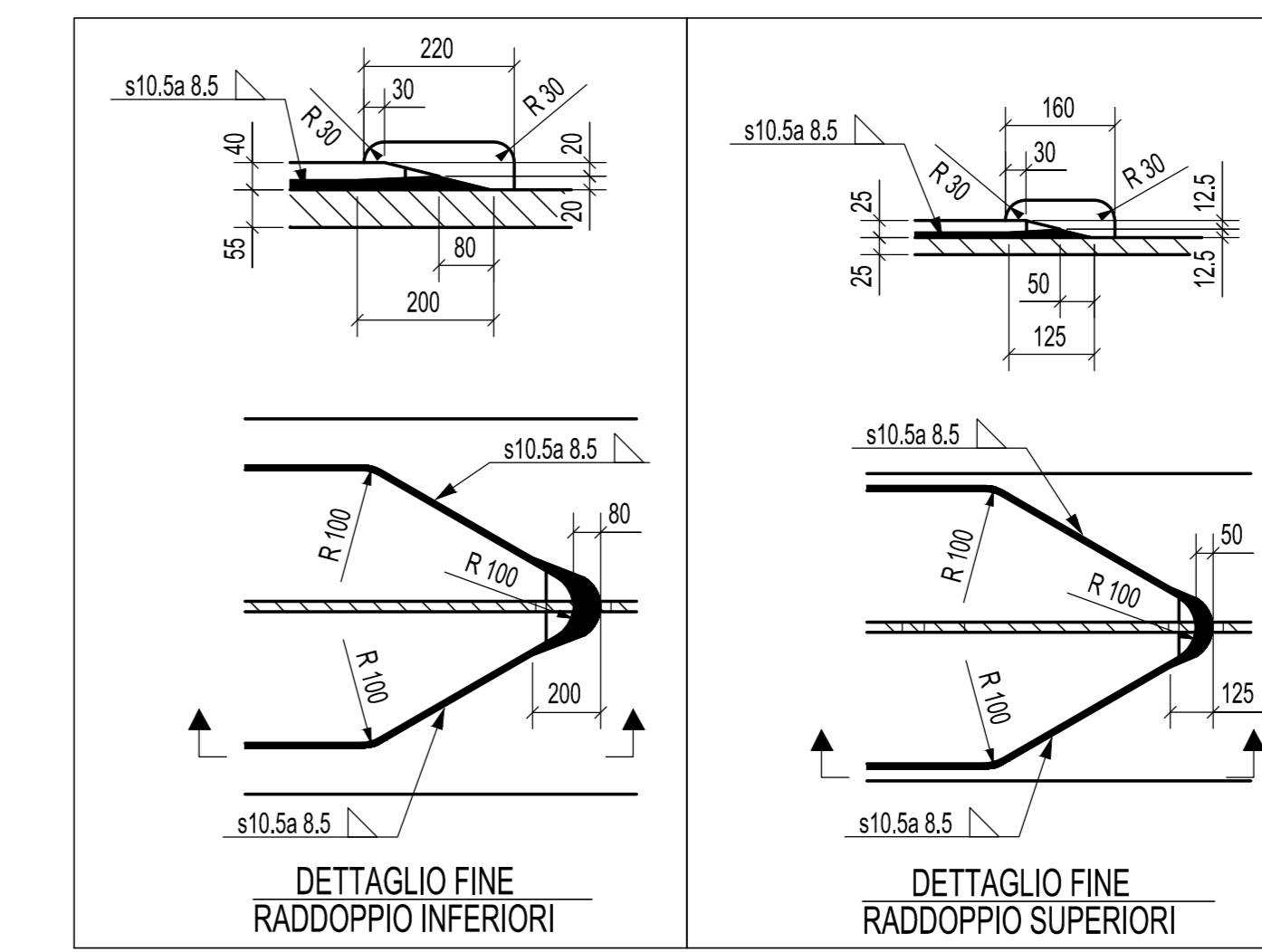
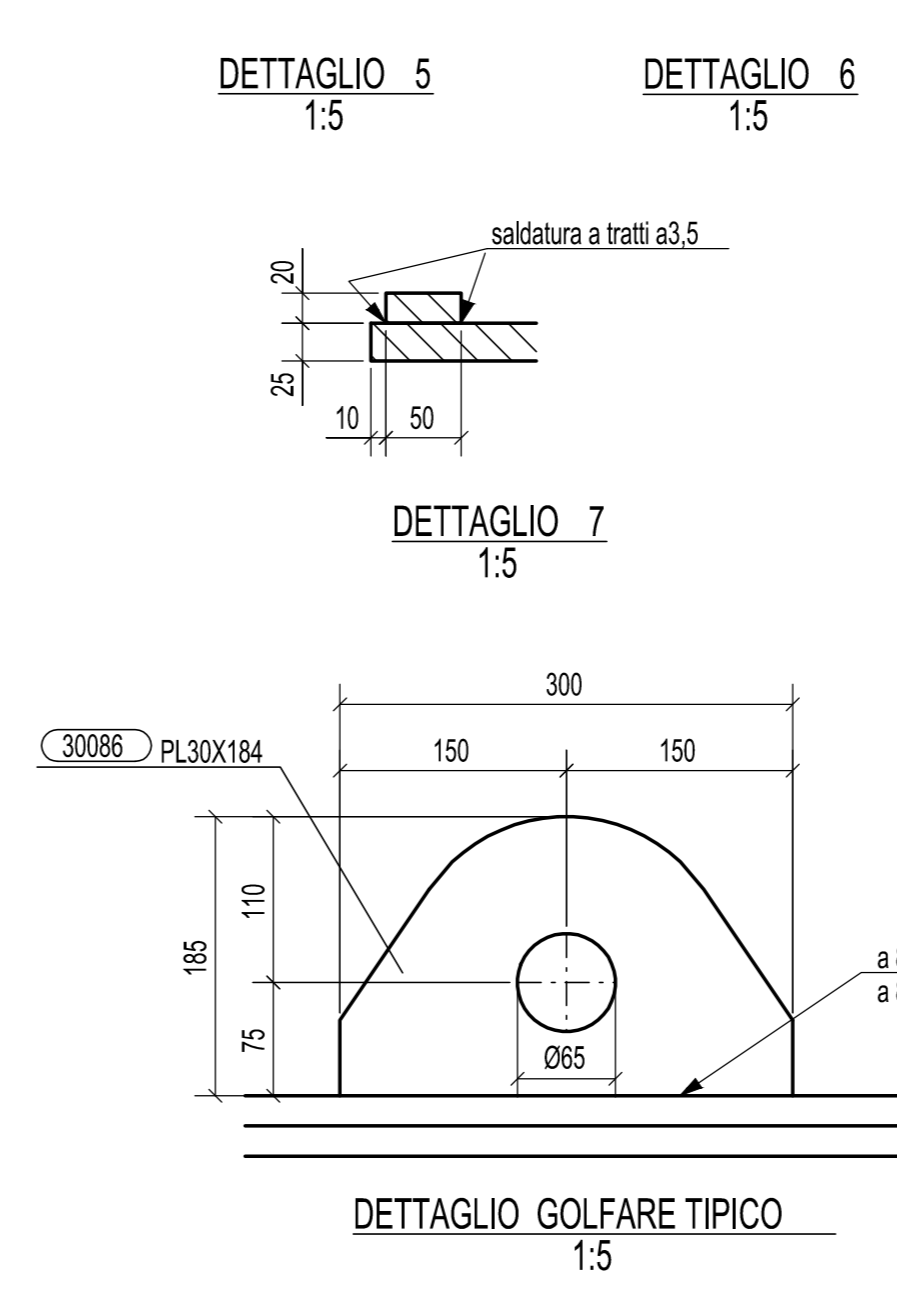
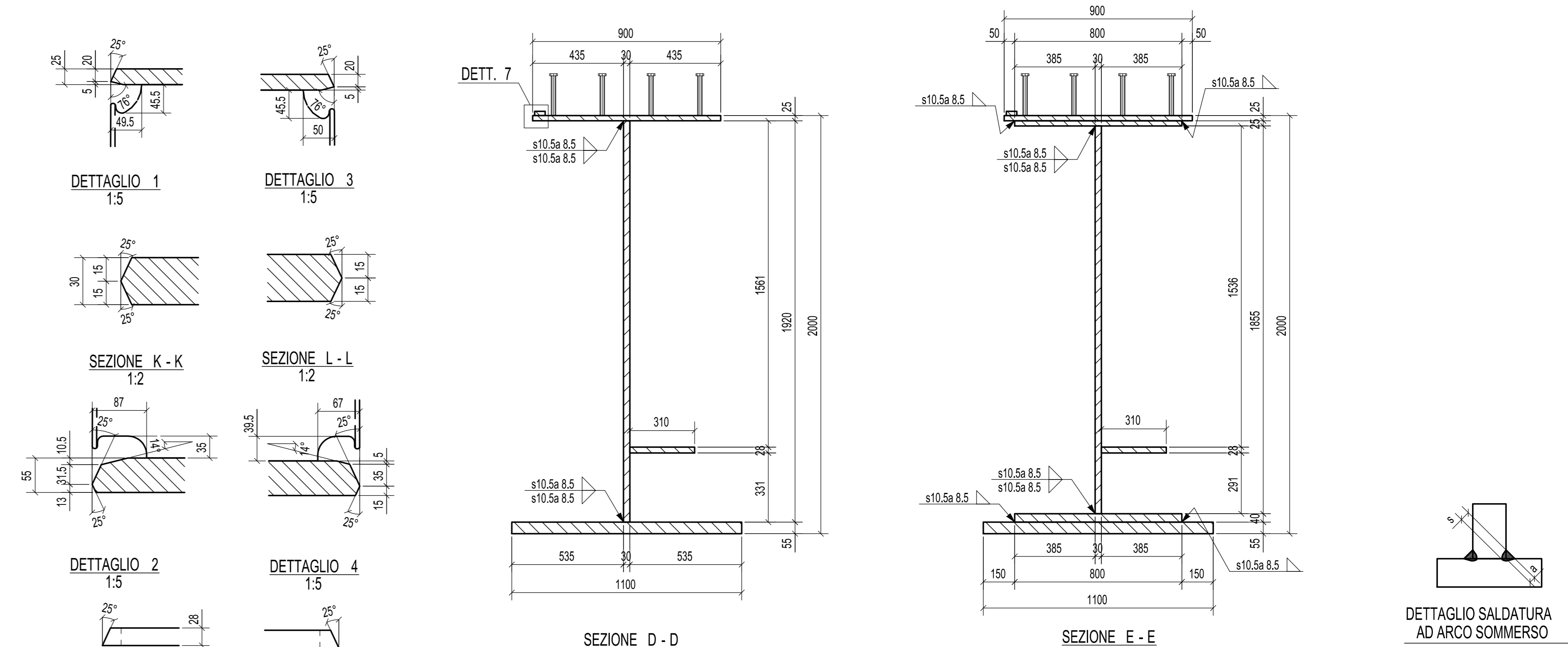
SEZIONE J - J 1:15



DETTAGLIO X - PJP



PIANTA CHIAVE



DETTAGLIO SALDATURA AD ARCO SOMMERSO

A	27.10.2014	MODIFICATO DOVE INDICATO	M.T.A.	Ing.Picco
0	25.08.2014	PRIMA EMISSIONE	M.T.A.	Ing.Picco
Rev.	Data	Descrizione	Disegnato da	Controllo da
N° di commessa		Tipo di doc.		N° di documento
2014	011	DCD	3	009A
Ciente:	STRABAG S.p.A.			Scala:
Oggetto:	PEDEMONTANA LOMBARDA - TRATTA B1 PONTE SUL TORRENTE LURA TS 300; TS 350 TRAVE MARCA 3009			1:20

MATRICE DI REVISIONE		
REV	DATA	DESCRIZIONE MODIFICA

N.B. LA TAVOLA SOSTITUISCE QUELLA RELATIVA AL CODICE [ ] DEL PROGETTO ESECUTIVO

<b>COLLEGAMENTO AUTOSTRADALE</b> <b>DALMINE - COMO - VARESE - VALICO DEL GAGGIOLO E OPERE AD ESSO CONNESSE</b> CODICE CUP F145870007 <b>TRATTE B1, B2, C, D, TRAI13+14, GREENWAY</b> <b>AS BUILT</b> OPERE D'ARTE MAGGIORI PONTI E VIADOTTI PONTE SUL TORRENTE LURA TS 300 - TS 350 - TRAVE MARCA 3009	<b>CONCORSO AUTOSTRADALI</b> <b>STRABAG</b> A.G. Direzione Ing. Alberto Caccinchi	Impresa costruttrice <b>STRABAG</b> S.p.A.	Impresa costruttrice Giuseppe Malfarò S.p.A.	Mandatario STRABAG S.p.A.
--	---	--	--	---------------------------------

DATA	DESCRIZIONE	REV	PROGETTISTA - PROGETTO ESECUTIVO DI DETTAGLIO	PROGETTISTA - PROGETTO ESECUTIVO DI DETTAGLIO	REVISOR	VERIFICATORE

<b>CONCEDENTE</b> CONSORZIO AUTOSTRADALI VARESE Ing. Stefano Inza Passari Direttore delegato	<b>RESPONSABILE DI PROGETTO ED INCARICATO</b> DELLA VERIFICA PER LE VARESE PRESTAZIONI Ing. Alberto Caccinchi	<b>ELABORAZIONE PROGETTUALE</b> PROGETTISTA: STI PROGETTI ITALIA S.p.A. CONSULENTE SPECIALISTICO: CIMOLAI	<b>STI ITALIA S.p.A.</b> INGEGNERE TECNICO Ing. Stefano Inza Passari Direttore delegato Provincia di Roma n. 20809
--	--	---	--

Redatto: Di Sarco Verificato: Di Lulo Approvato: Passari