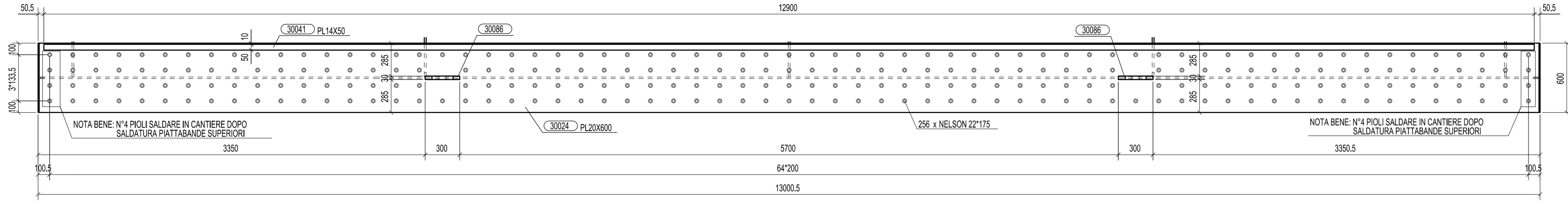
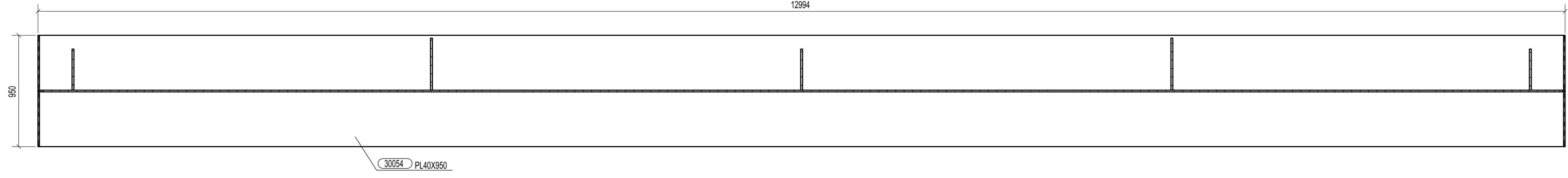


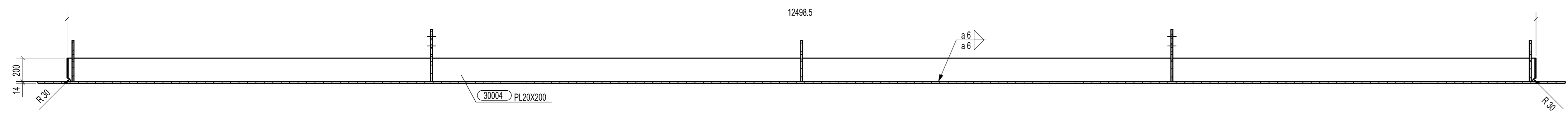
VISTA FRONTALE
1:20



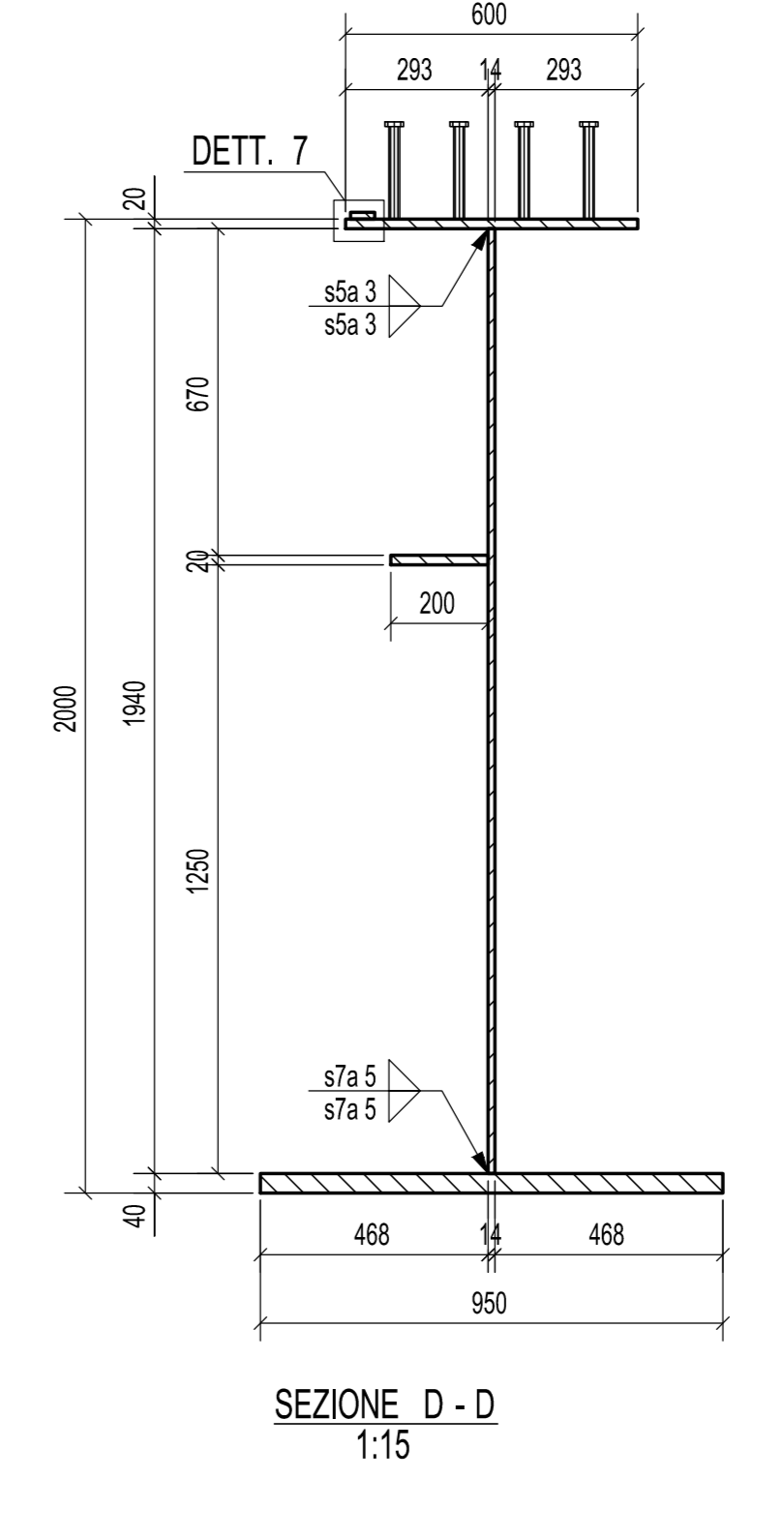
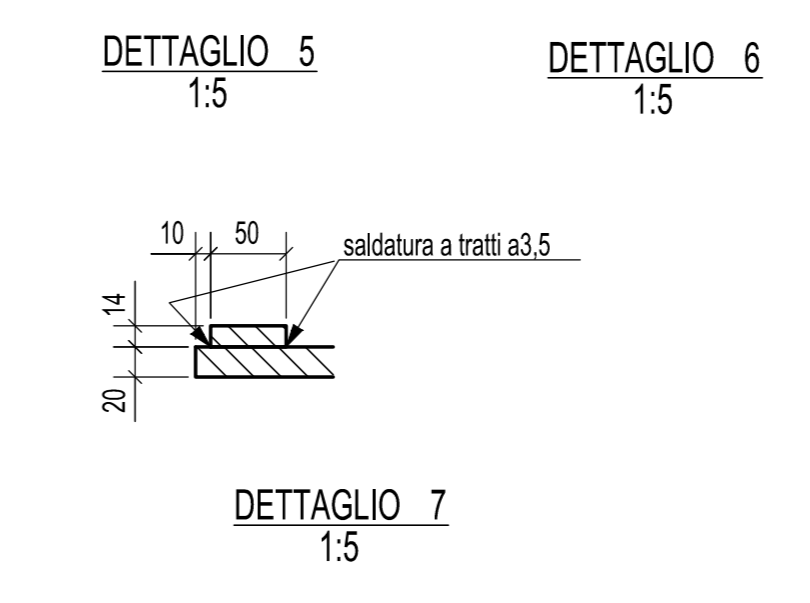
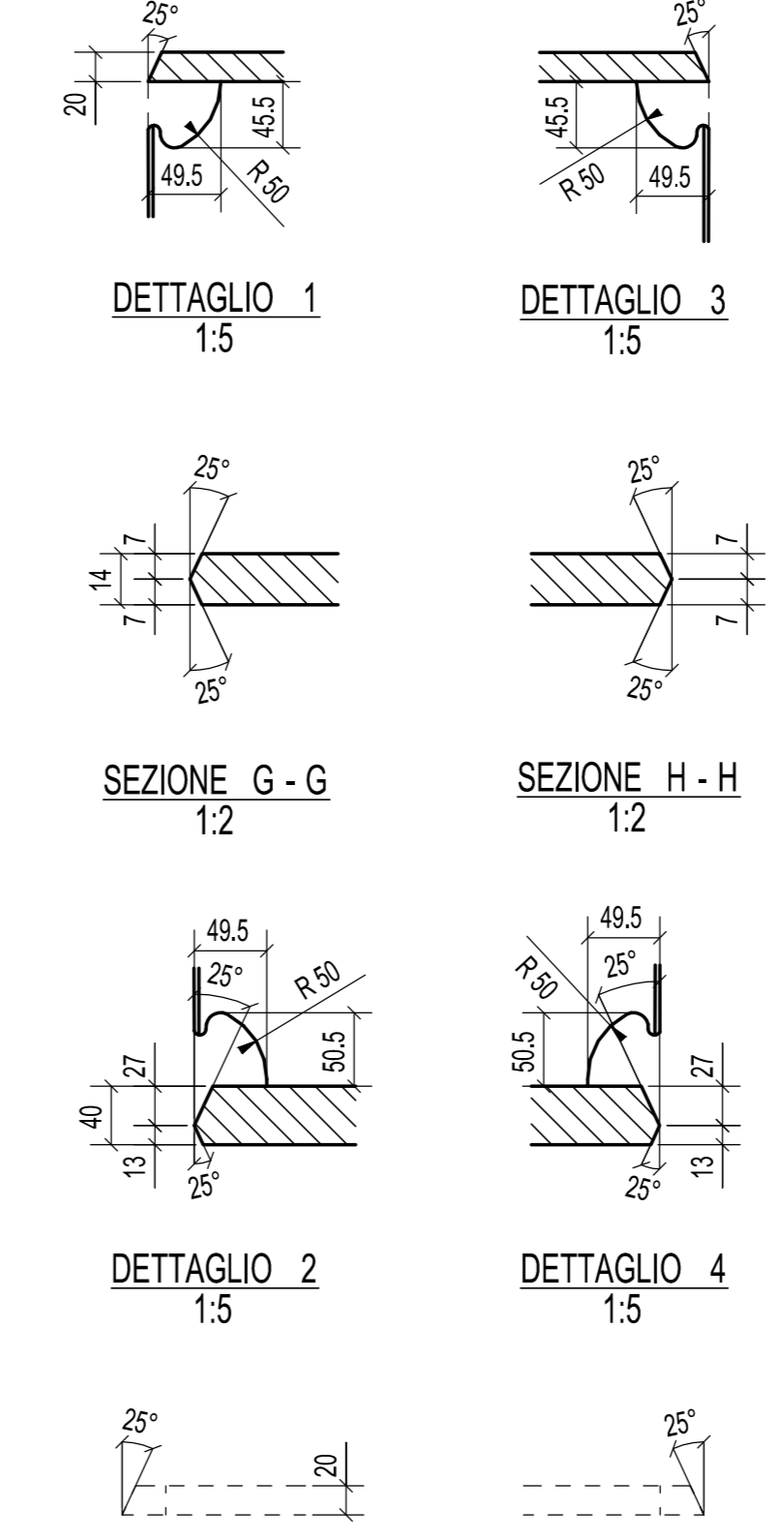
SEZIONE A - A
1:20



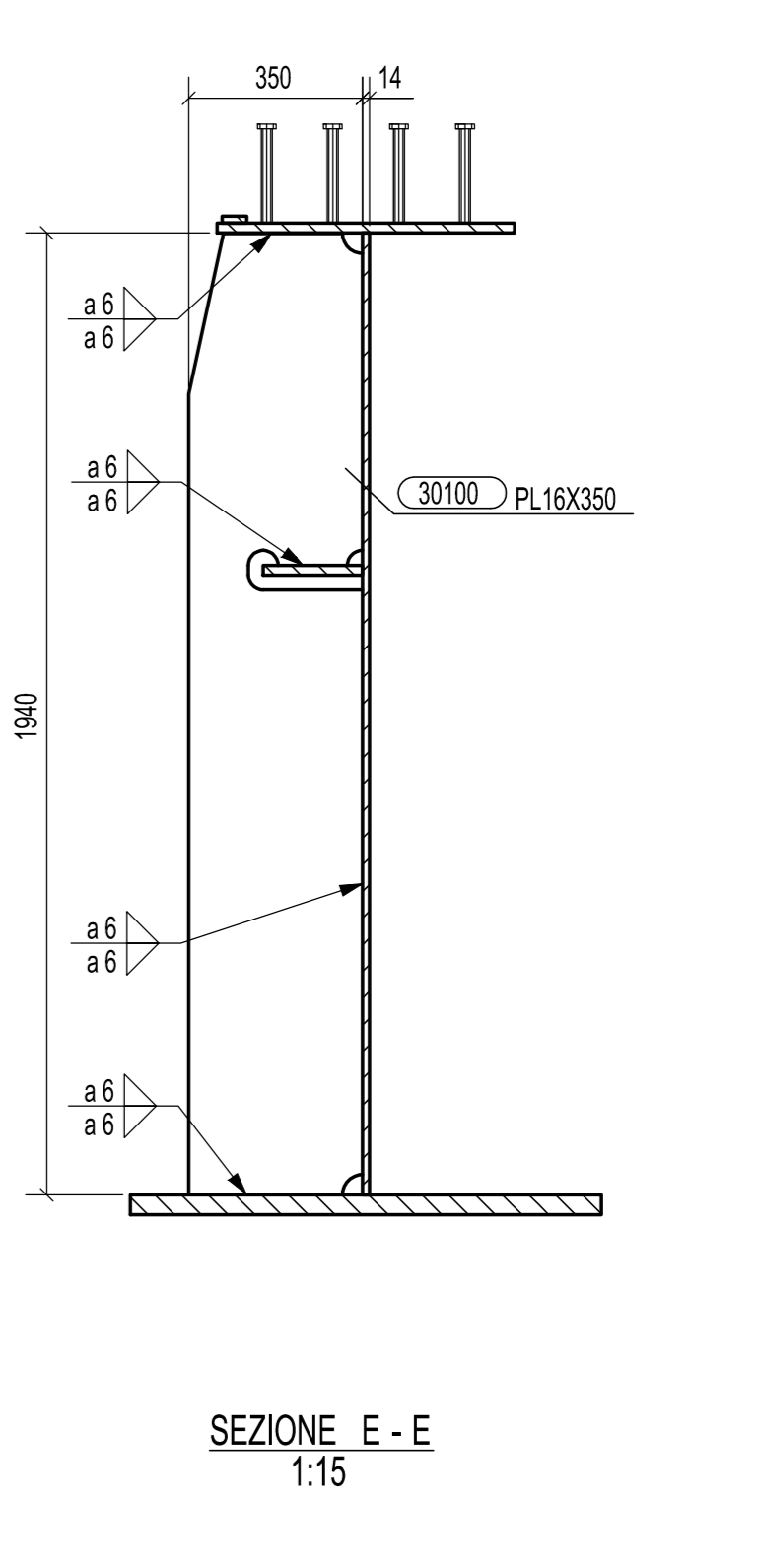
SEZIONE B - B
1:20



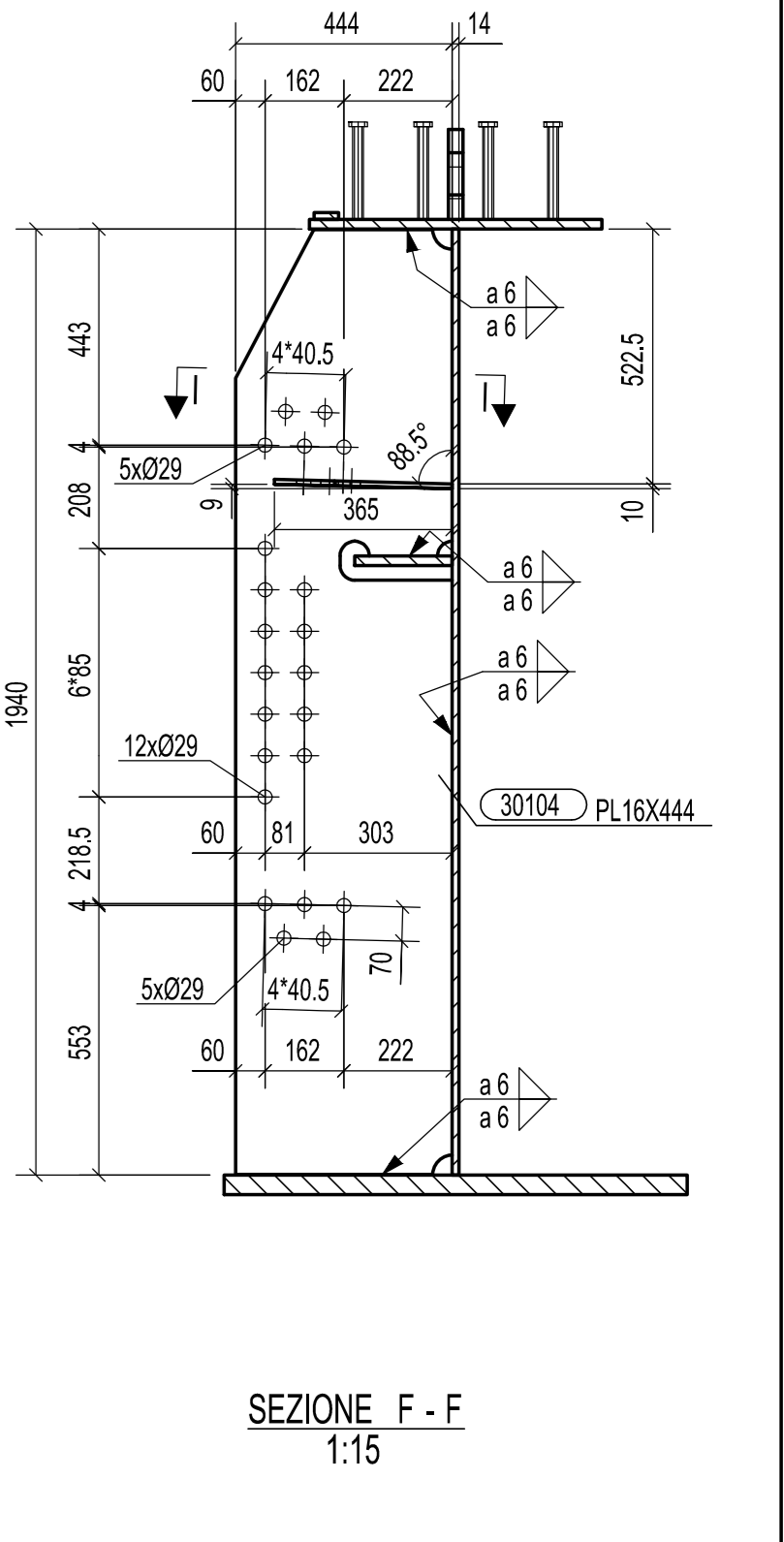
SEZIONE C - C
1:20



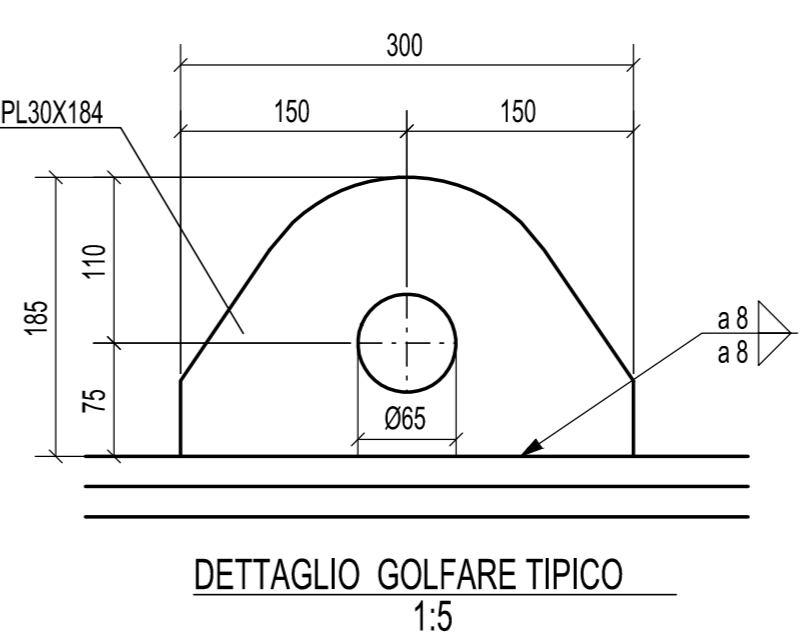
SEZIONE D - D
1:15



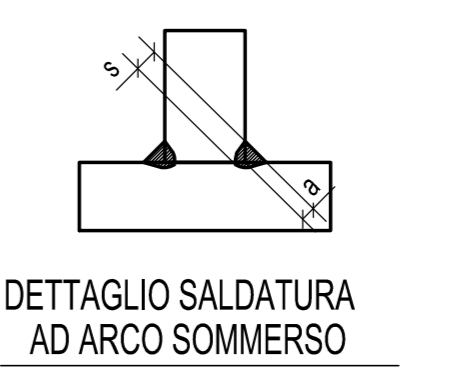
SEZIONE E - E
1:15



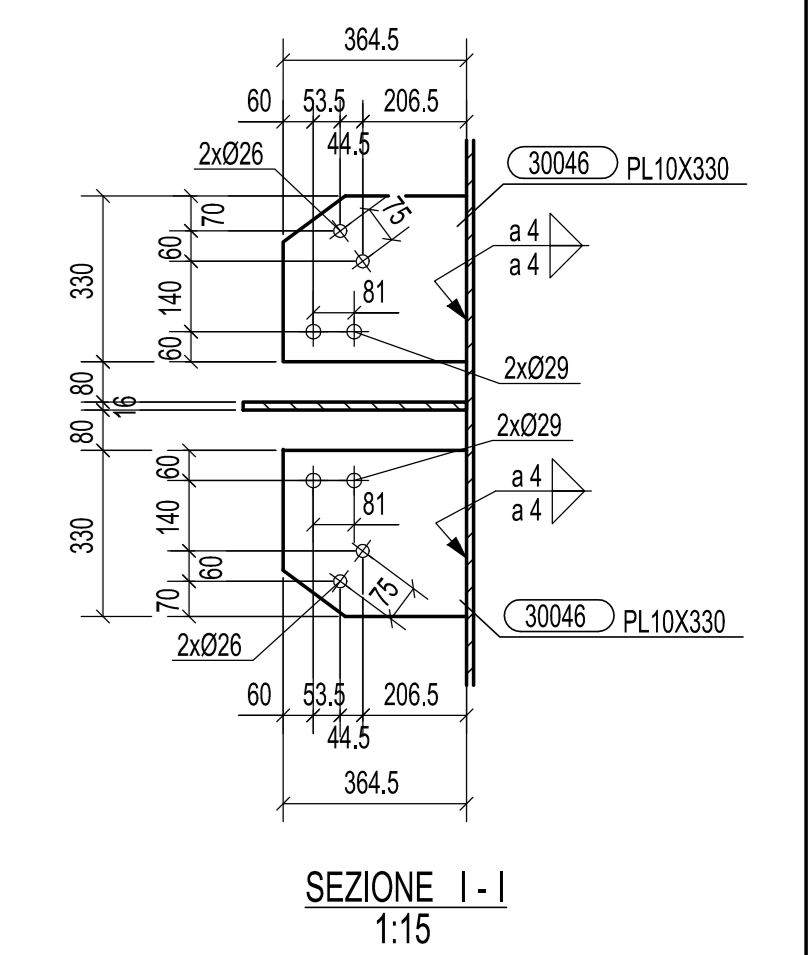
SEZIONE F - F
1:15



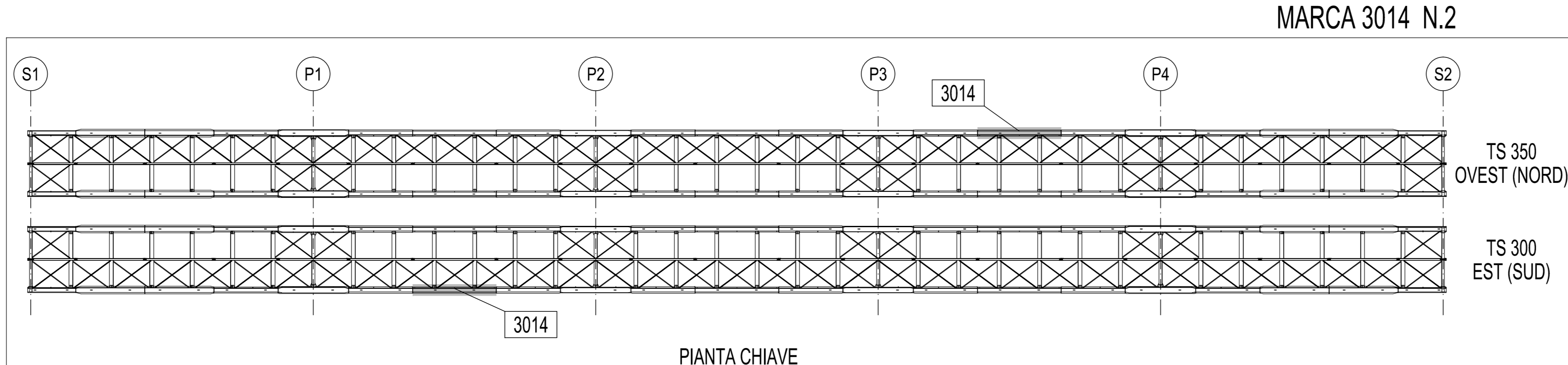
DETTAGLIO GOLFARE TIPICO
1:5



DETTAGLIO SALDATURA
AD ARCO SOMMERSO



SEZIONE I - I
1:15



PIANTA CHIAVE

A	27.10.2014	MODIFICATO DOVE INDICATO	M.T.A.	Ing. Picco								
0	25.08.2014	PRIMA EMISSIONE	M.T.A.	Ing. Picco								
Rev.	Data	Descrizione	Disegnato da	Controllato da								
<table border="1"> <tr> <th>N° di consegna</th> <th>Tip. di doc.</th> <th>N° di documento</th> <th>Rev.</th> </tr> <tr> <td>2014011DCD3014A</td> <td></td> <td></td> <td></td> </tr> </table>					N° di consegna	Tip. di doc.	N° di documento	Rev.	2014011DCD3014A			
N° di consegna	Tip. di doc.	N° di documento	Rev.									
2014011DCD3014A												
			STRABAG S.p.A.									
Cliente: PEDEMONTANA LOMBARDA - TRATTA B1 PONTE SUL TORRENTE LURA TS 300; TS 350 TRAVE MARCA 3014				Scala: 1:20								

MATRICE DI REVISIONE

REV	DATA	DESCRIZIONE MODIFICA

N.B.: LA TAVOLA SOSTITUISCE QUELLA RELATIVA AL CODICE [] DEL PROGETTO ESECUTIVO

COLLEGAMENTO AUTOSTRADALE DALMINE - COMO - VARESE - VALICO DEL GAGGIOLO E OPERE AD ESSO CONNESSE
TRATTE B1, B2, C, D, TRAVI 13+14, GREENWAY AS BUILT

TRATTA B1
 OPERE D'ARTE MAGGIORII
 PONTI E VIADOTTI
 PONTE SUL TORRENTE LURA
 TS 300 - TS 350 - TRAVE MARCA 3014

IDENTIFICAZIONE ELABORATO	IMPRESA	IMPRESA	IMPRESA
CODICE PROGETTO: FIB/07/B INVS	STRABAG A.G.	GLF Grandi Lavori Finanziari S.p.A.	STRABAG S.p.A.

DATA	DESCRIZIONE	REV	PROGETTISTA - PROGETTO ESECUTIVO DI DETTAGLIO

CONCEDENTE	RESPONSABILE DI PROGETTO ED INCARICATO DELLA INTERFERENZA PER LE VARIE PRESTAZIONI
CONCESSIONE AUTOSTRADALE EMILIANA	Ing. Alberto Cecchini

CONCESSIONARIO	ELABORAZIONE PROGETTUALE
PEDEMONTANA LOMBARDA	STRABAG S.p.A.

3TI ITALIA S.p.A.
 INGEGNERE FRANCESCO ING. Stefano Inza Passati
 COORDINATORE INGEGNERI Provincia di Roma n. 20809

Redatto: Di Sarzo Verificato: Di Lulo Approvato: Passati