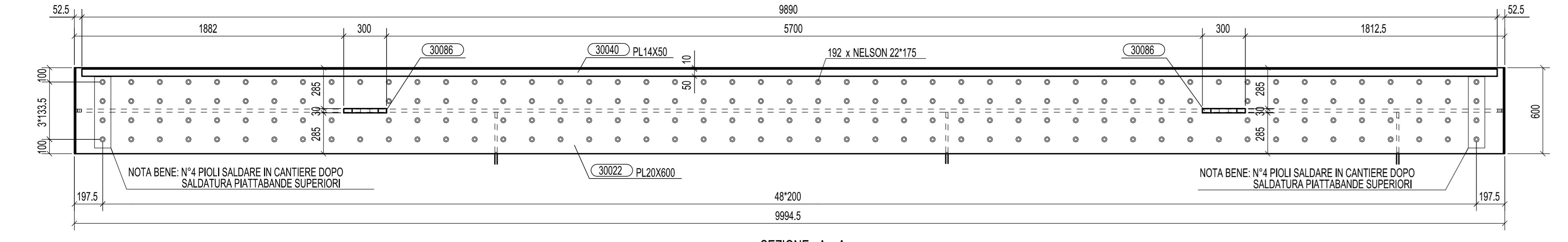
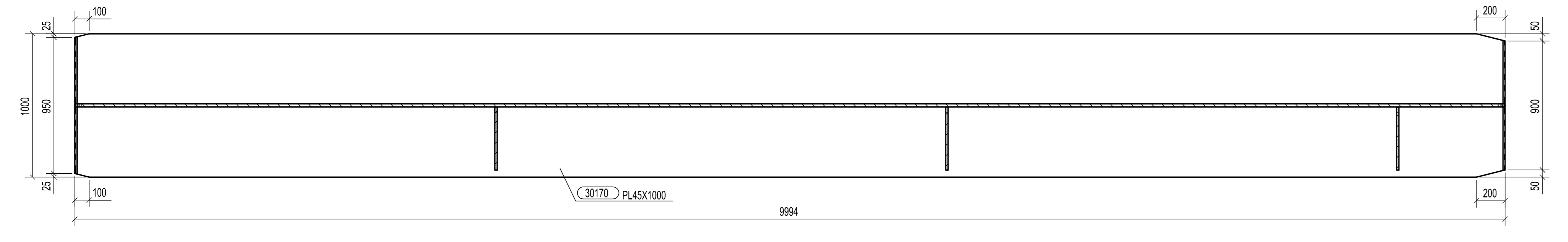


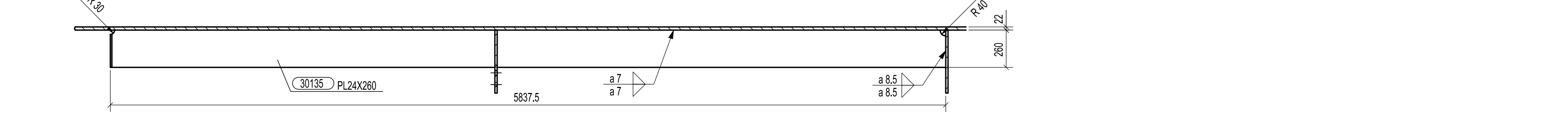
VISTA FRONTALE  
1:20



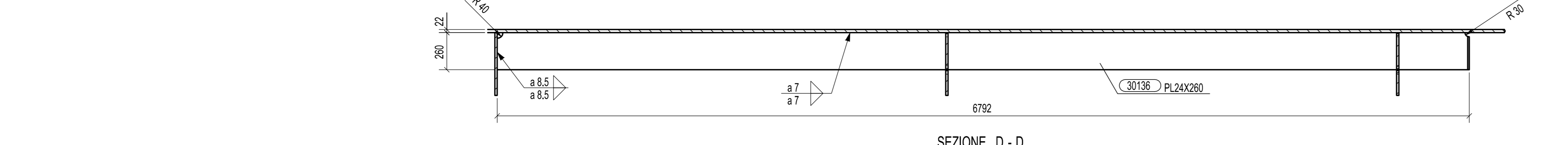
SEZIONE A - A  
1:20



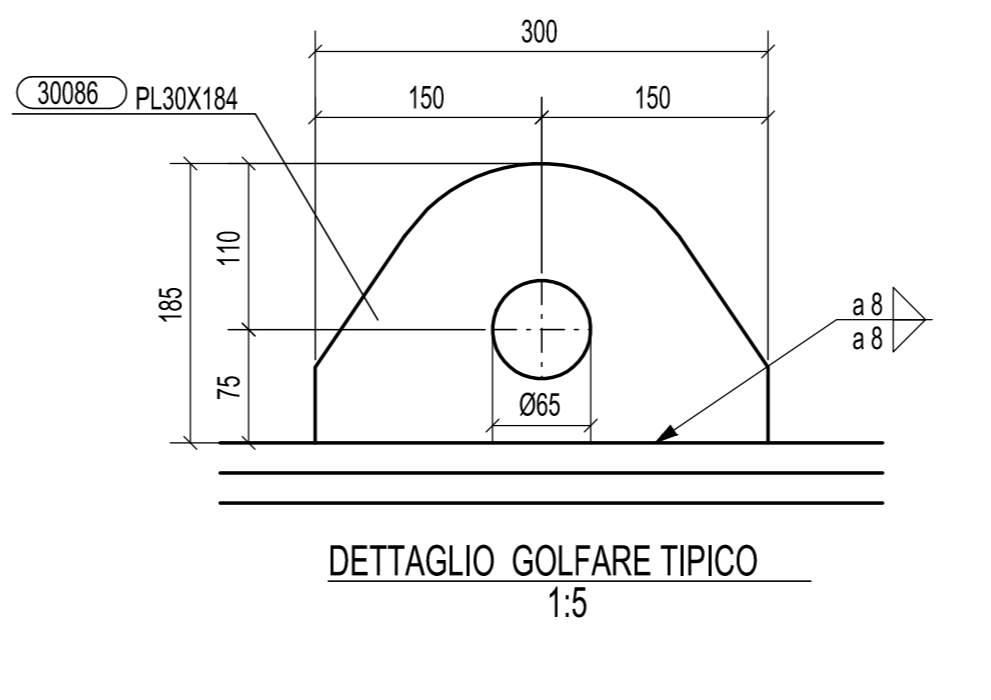
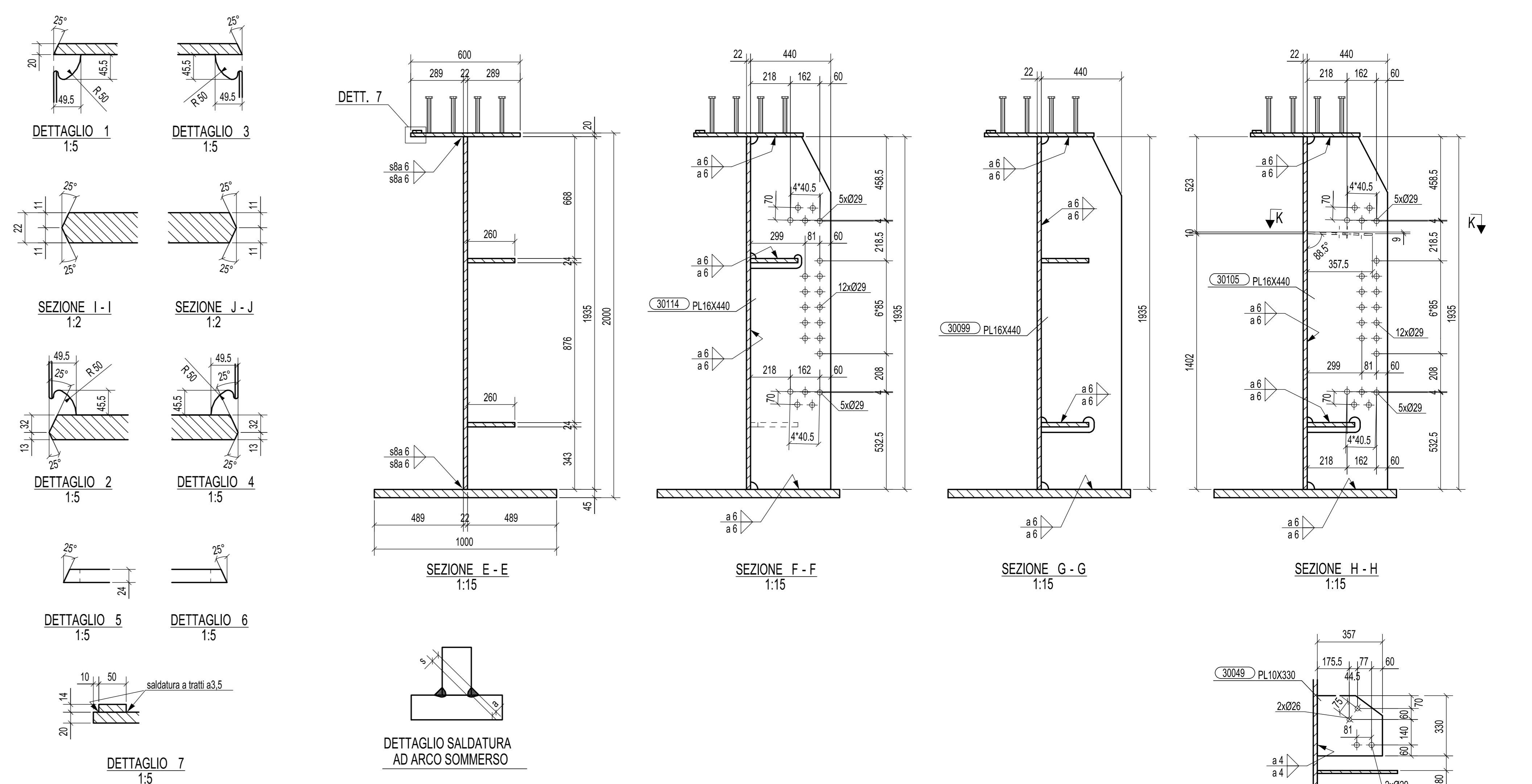
SEZIONE B - B  
1:20



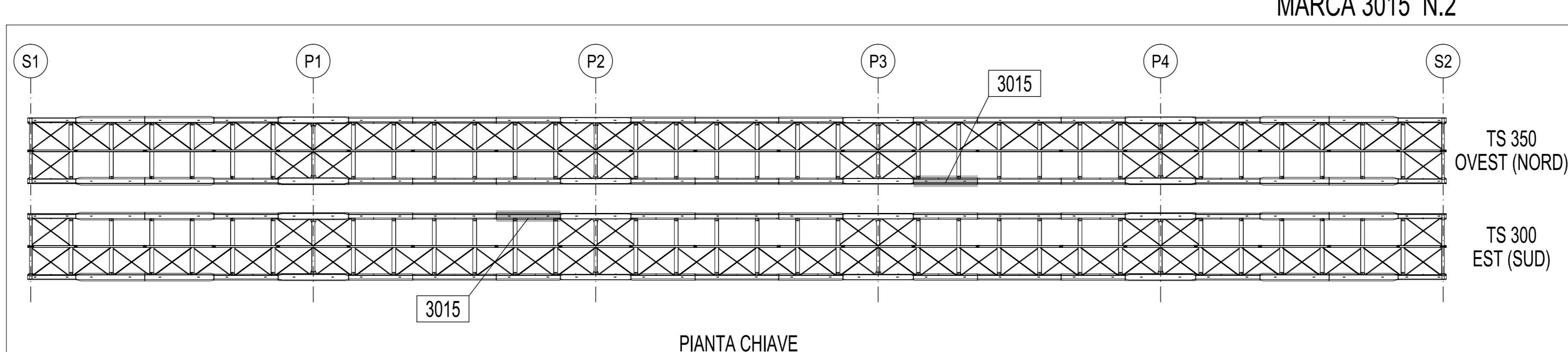
SEZIONE C - C  
1:20



SEZIONE D - D  
1:20




DETTAGLIO GOLFARE TIPICO  
1:5



PIANTA CHIAVE

A	27.10.2014	MODIFICATO DOVE INDICATO	M.T.A.	Ing. Picco
0	25.08.2014	PRIMA EMISSIONE	M.T.A.	Ing. Picco
Rev.	Data	Descrizione	Disegnato da	Controllato da
N° di commessa	Tipo di doc.		N° di documento	

# 2014011DCD3015A



**CIMOLAI**  
Via Provinciale, 28 - 33179 Fontanafredda - Italy  
Tel. +39 0434 5581 - Fax +39 0434 361401  
www.cimolai.com - 82 116 81 61 61 61

Cliente: **STRABAG S.p.A.**

Operto: **PEDEMONTANA LOMBARDA - TRATTA B1  
PONTE SUL TORRENTE LURA  
TS 300; TS 350  
TRAVE MARCA 3015**

Scala: **1:20**

REV	DATA	DESCRIZIONE MODIFICA

N.B.: LA TAVOLA SOSTITUISCE QUELLA RELATIVA AL CODICE [ ] DEL PROGETTO ESECUTIVO

**COLLEGAMENTO AUTOSTRADALE DALMINE - COMO - VARESE - VALICO DEL GAGGIOLO E OPERE AD ESSE CONNESSE**  
CODICE CUP F118A020298

**TRATTE B1, B2, C, D, TRAVI 13+14, GREENWAY AS BUILT**

OPERE D'ARTE MAGGIORI  
PONTI E VIADOTTI  
PONTE SUL TORRENTE LURA  
TS 300 - TS 350 - TRAVE MARCA 3015

<b>IMPRESA</b> STRABAG A.G.	<b>IMPRESE</b> GLF Grandi Lavori Fincantieri S.p.A.	<b>MANDATARIO</b> Impresa costruzioni Giuseppe Malfurlo S.p.A.	<b>MANDATARIO</b> STRABAG S.p.A.
--------------------------------	--	---	-------------------------------------

<b>CONCEDENTE</b> CONSORZIO AUTOSTRADALE DALMINE - COMO - VARESE	<b>RESPONSABILE DI PROGETTO ED INCARICATO DELLA INTERFERENZA PER LE VARIE PRESTAZIONI</b> Ing. Alberto Cecchini	<b>PROGETTISTA - PROGETTO ESECUTIVO DI DETTAGLIO</b> Mondovio	<b>MANDATARIO</b> Arch. Salvatore Veglioglio
---	--	--	---

<b>CONCSSIONARIO</b> Mondovio	<b>ELABORAZIONE PROGETTUALE</b> PROGETTISTA: 3TI ITALIA S.p.A. 3TI PROGETTI ITALIA S.p.A.	<b>3TI ITALIA S.p.A.</b> INGEGNERE FRANCESCO ING. Stefano Inza Passafiume Coordinatore degli Interventi Provincia di Roma n. 20809
----------------------------------	--	---

Redatto: Di Sarzo Verificato: Di Lulo Approvato: Passafiume