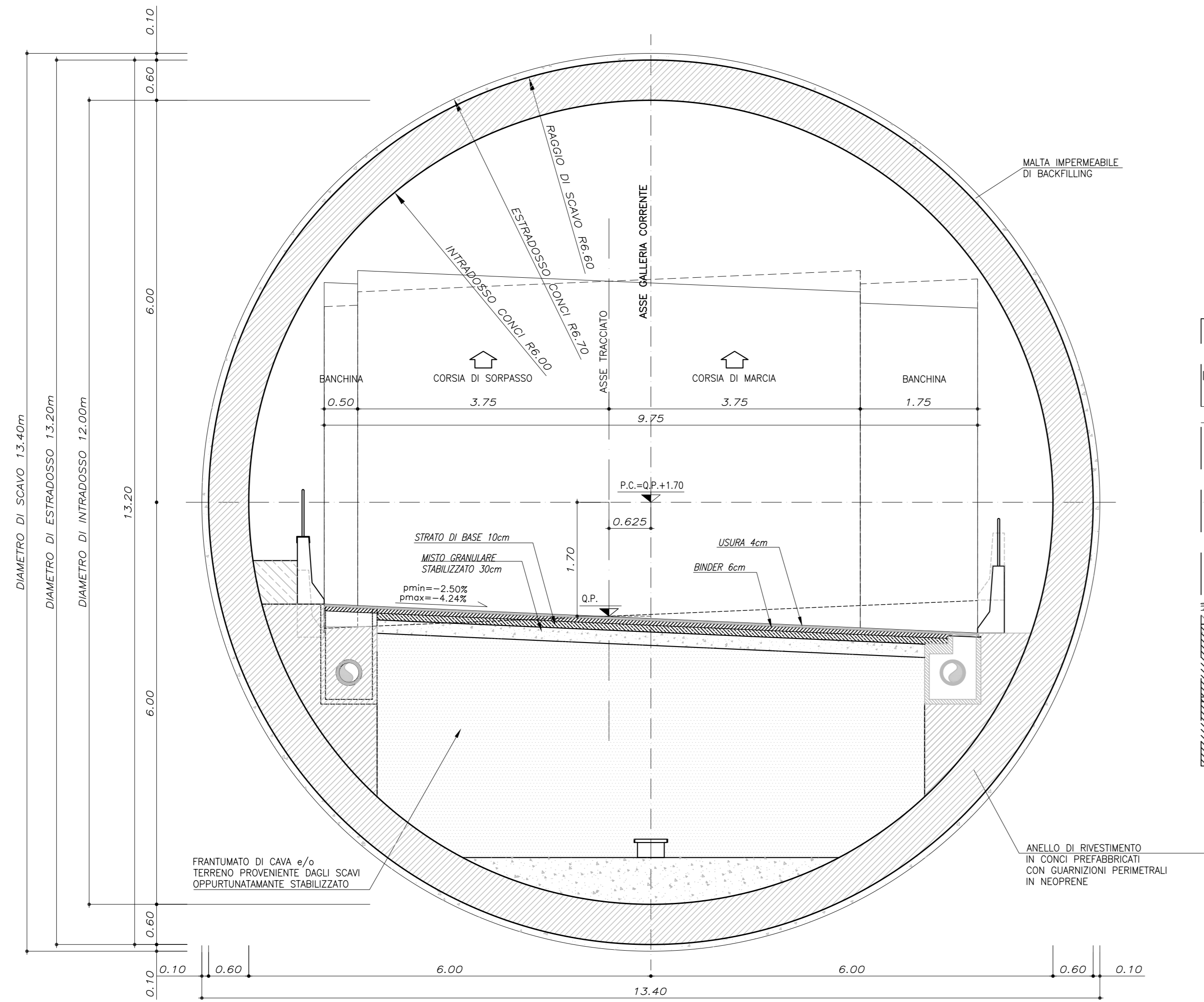
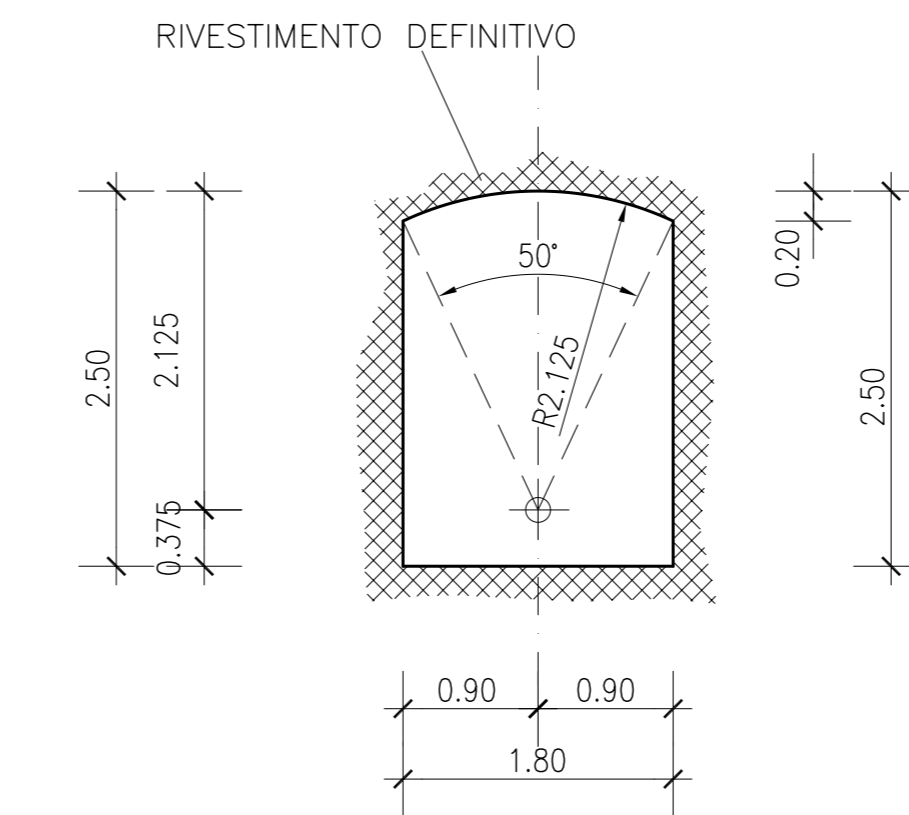


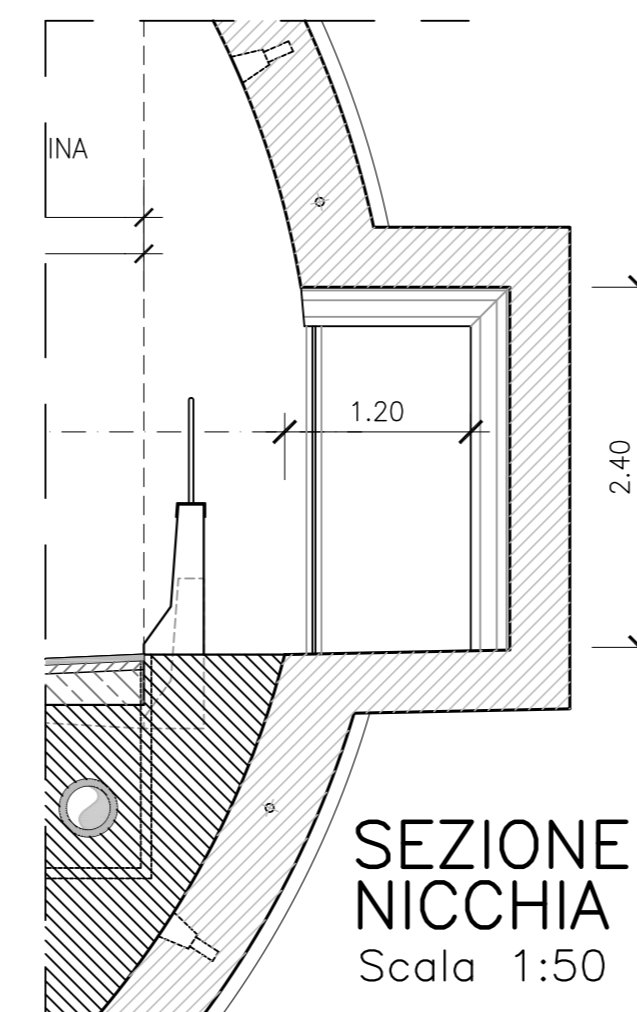
SEZIONE TIPO CORRENTE
SCALA 1/50



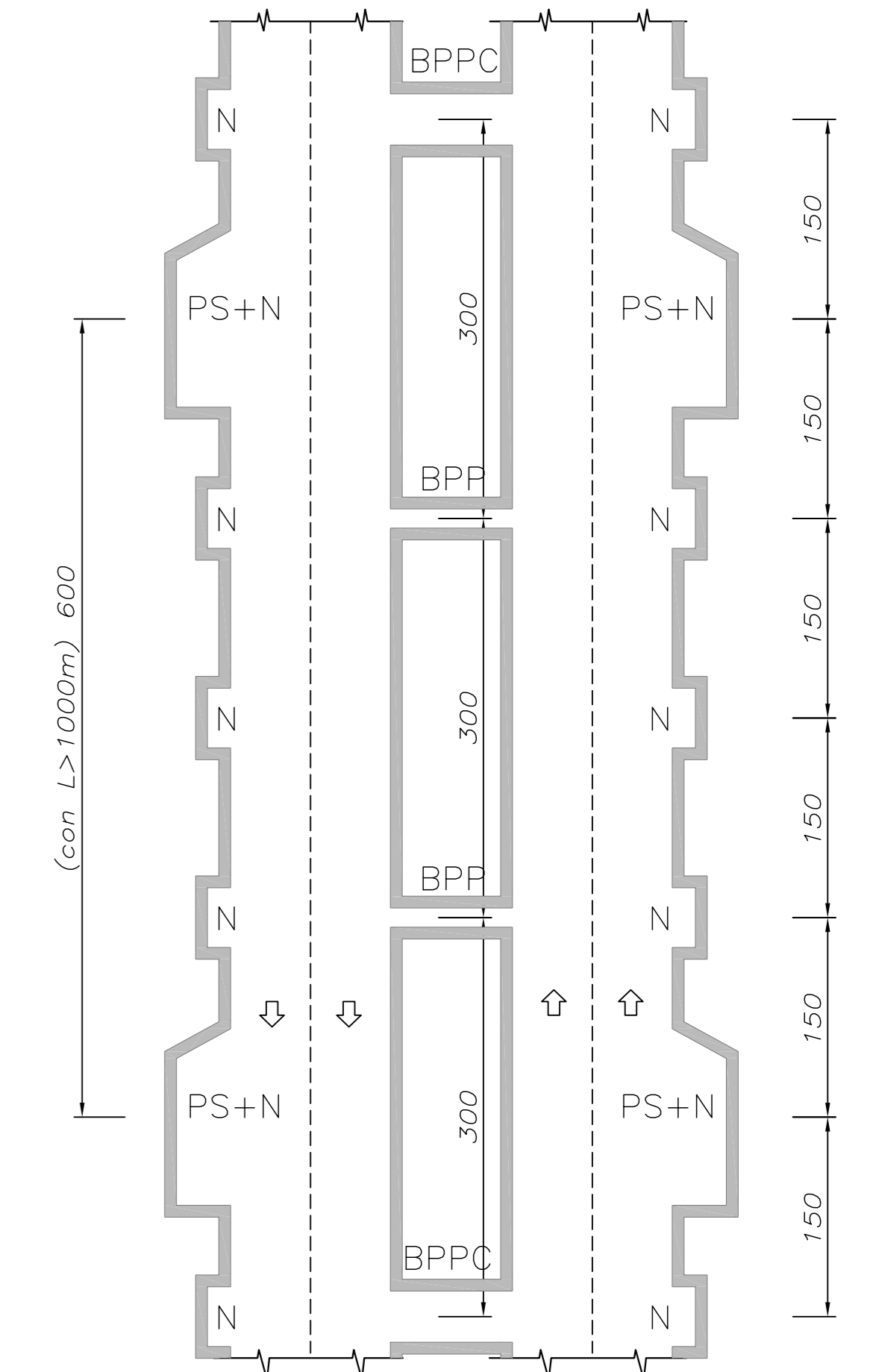
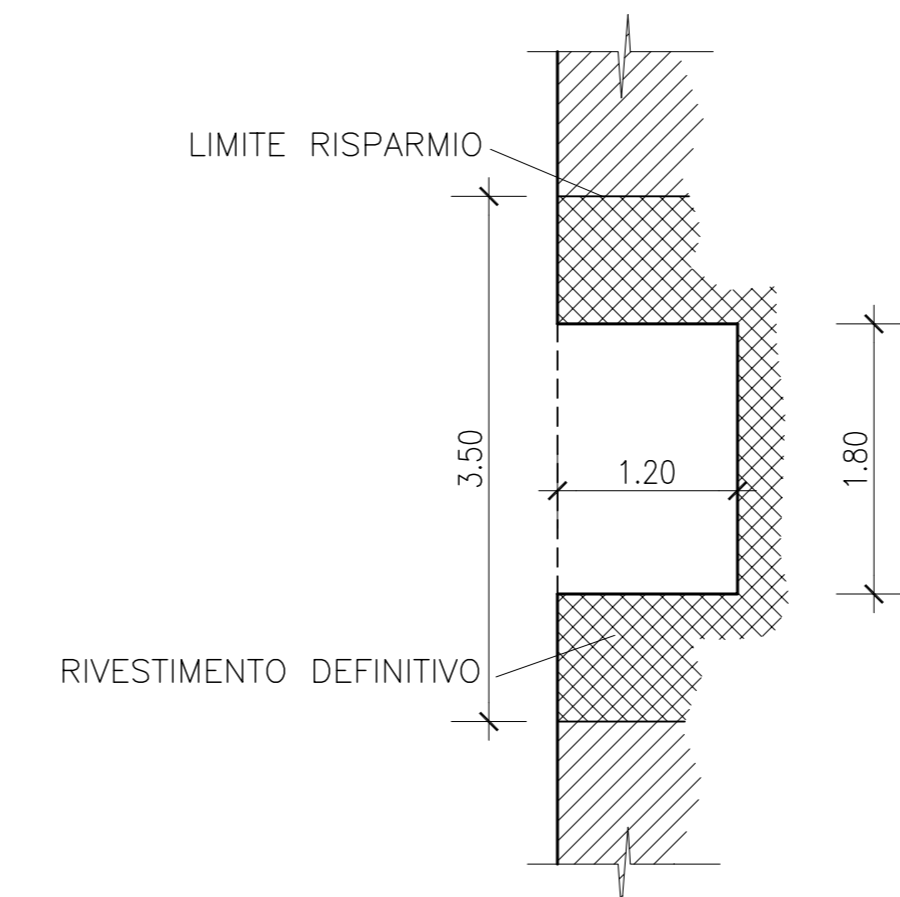
SEZIONE A-A
Scala 1:50



SEZIONE CON NICCHIA
Scala 1:50

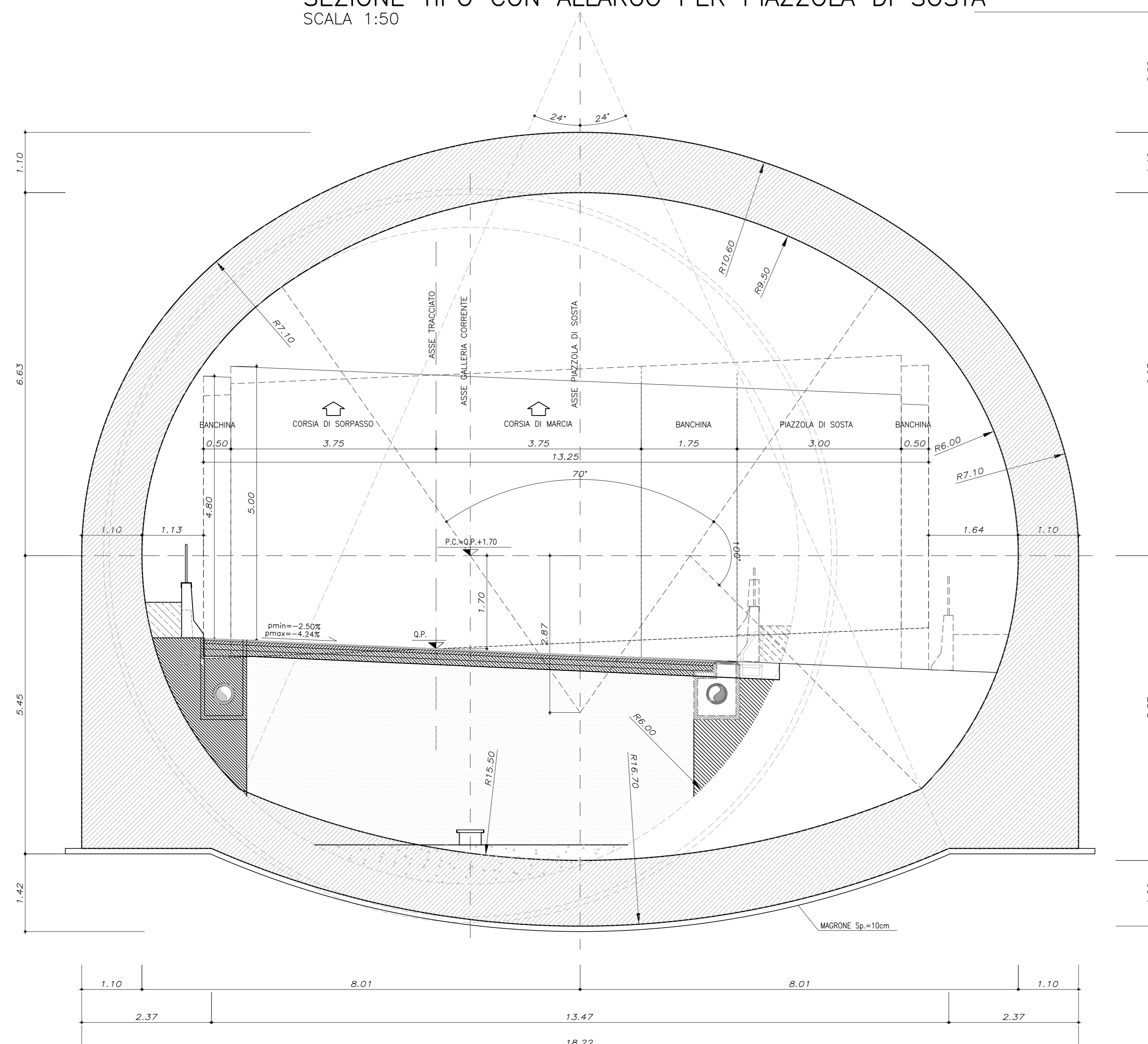


SEZIONE B-B
Scala 1:50

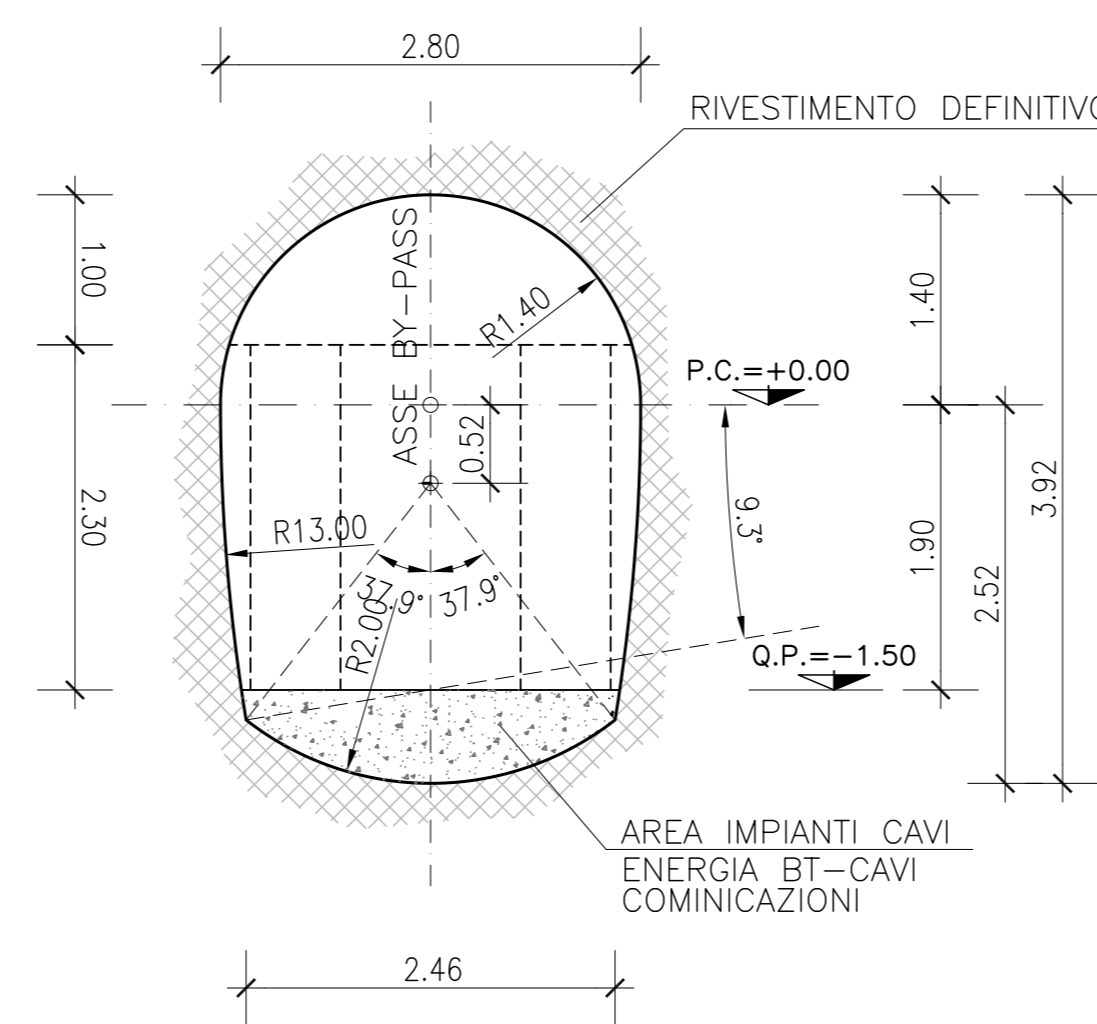


BPP
(by-pass pedonale)
BPPC
(by-pass pedonale+carrabile)
N
(nicchia)
PS
(piazzola di sosta)

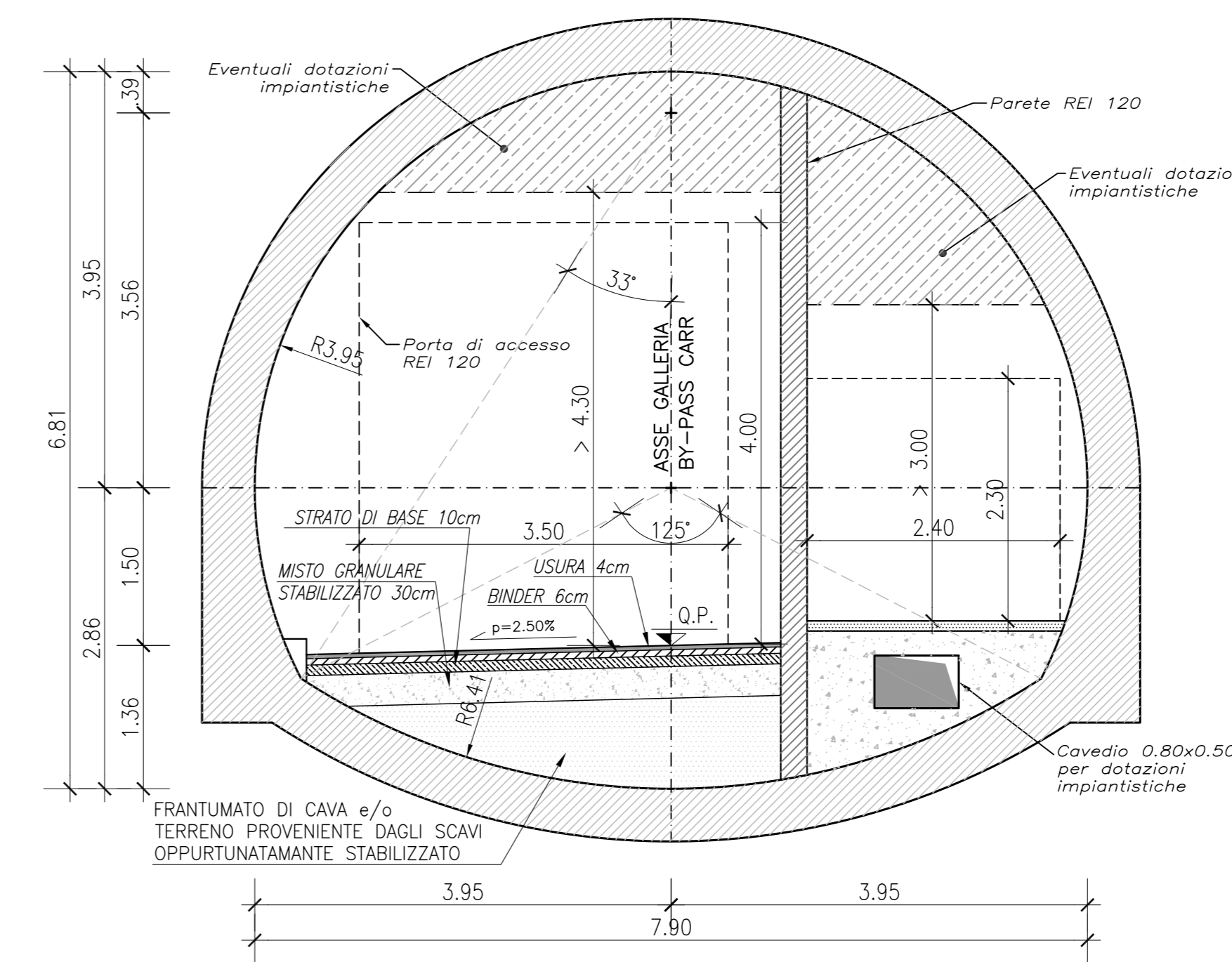
SEZIONE TIPO CON ALLARGO PER PIAZZOLA DI SOSTA
SCALA 1:50



BY-PASS PEDONALE (BPP)
SEZIONE C-C
Scala 1:50



GALLERIA NATURALE
BY-PASS CARRABILE (BPPC)
SEZIONE TIPO DI INTRADOSSO
SCALA 1:50



ANAS S.p.A.
DIREZIONE CENTRALE PROGRAMMAZIONE PROGETTAZIONE

PA 12/09
CORRIDOIO PLURIMODALE TIRRENICO - NORD EUROPA
ITINERARIO AGRIGENTO - CALTANISSETTA - A19
S.S. N° 640 "DI PORTO EMPEDOCLE"
AMMODERNAMENTO E ADEGUAMENTO ALLA CAT. B DEL D.M. 5.11.2001
Dal km 44+000 allo svincolo con l'A19

PROGETTO ESECUTIVO

Contrattista Generale: **Empedocle 2**

OPERE D'ARTE MAGGIORI
GALLERIE NATURALI
GALLERIA NATURALE CALTANISSETTA
Geometrie di intradosso:
Carpenterie Sezioni Tipo

Codice Unico Progetto (CUP): F91B09000070001

Codice Elaborato: **PA12_09 - E 125GN204GN02ZBB006B** Scala: 1:50

F						
E						
D						
C						
B	Luglio 2011	Revisione a seguito di incontri con il Committente	M. PAPA	R. CAPOCCHI	M. LITI	P. PAGLINI
A	Aprile 2011	EMISSIONE	M. PAPA	A. TURSO	M. LITI	P. PAGLINI
REV.	DATA	DESCRIZIONE	REDATTO	VERIFICATO	APPROVATO	AUTORIZZATO

Responsabile del procedimento: Ing. MAURIZIO ARAMINI

Il Proprietario: **GRUPPO BENTON & BOWLES**
Il Consulente per la sicurezza in fase di progetto: **ING. GIUSEPPE M. PAPA**
Il Coordinatore per la sicurezza in fase di progetto: **ING. GIUSEPPE M. PAPA**
Il Direttore dei lavori: **ING. GIUSEPPE M. PAPA**