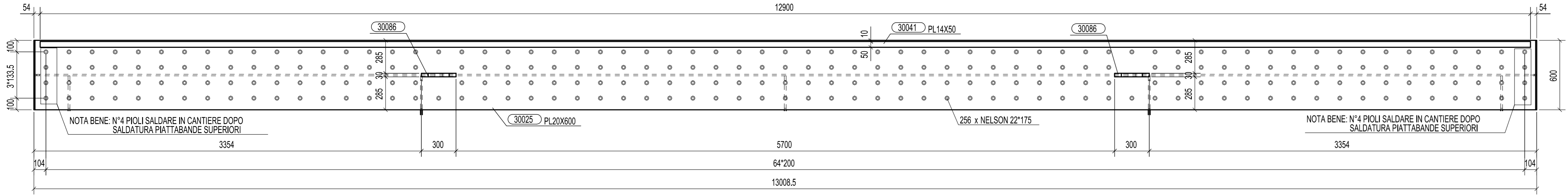
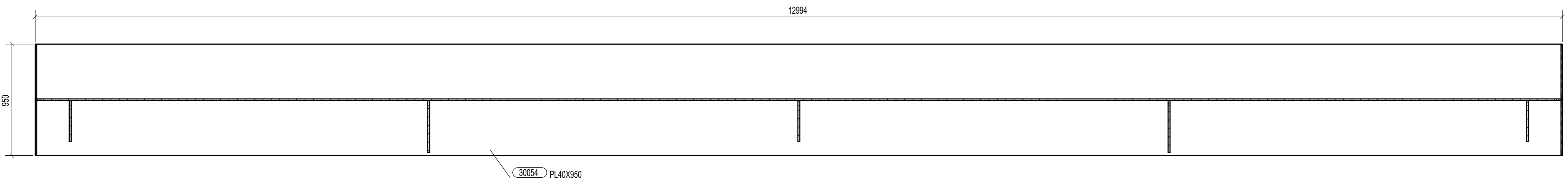


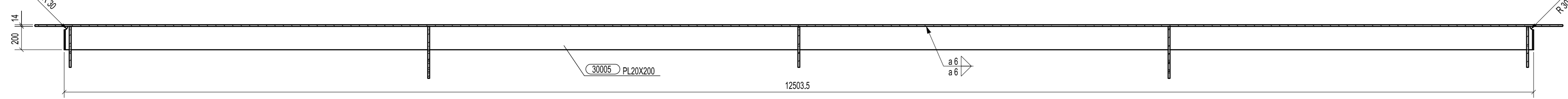
VISTA FRONTALE
1:20



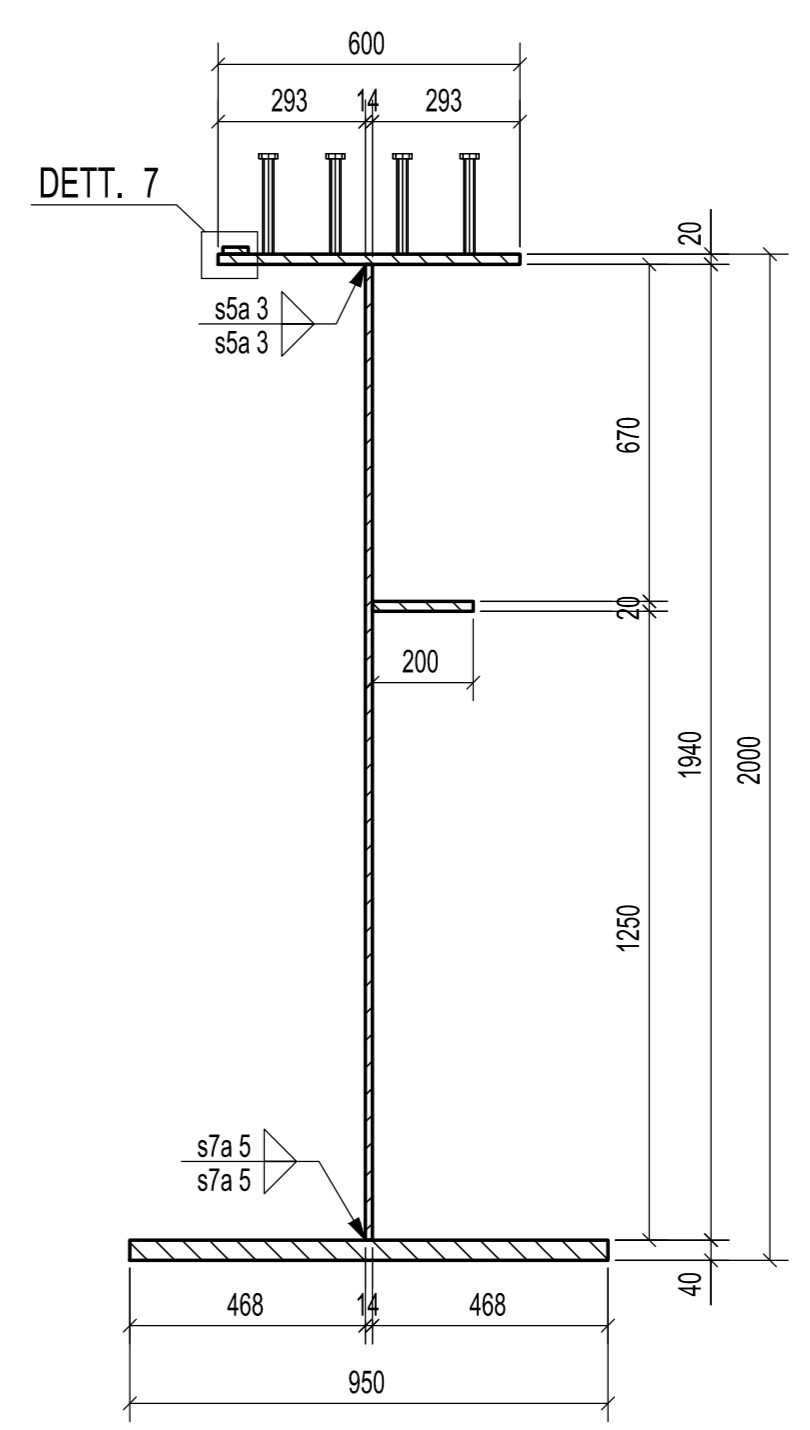
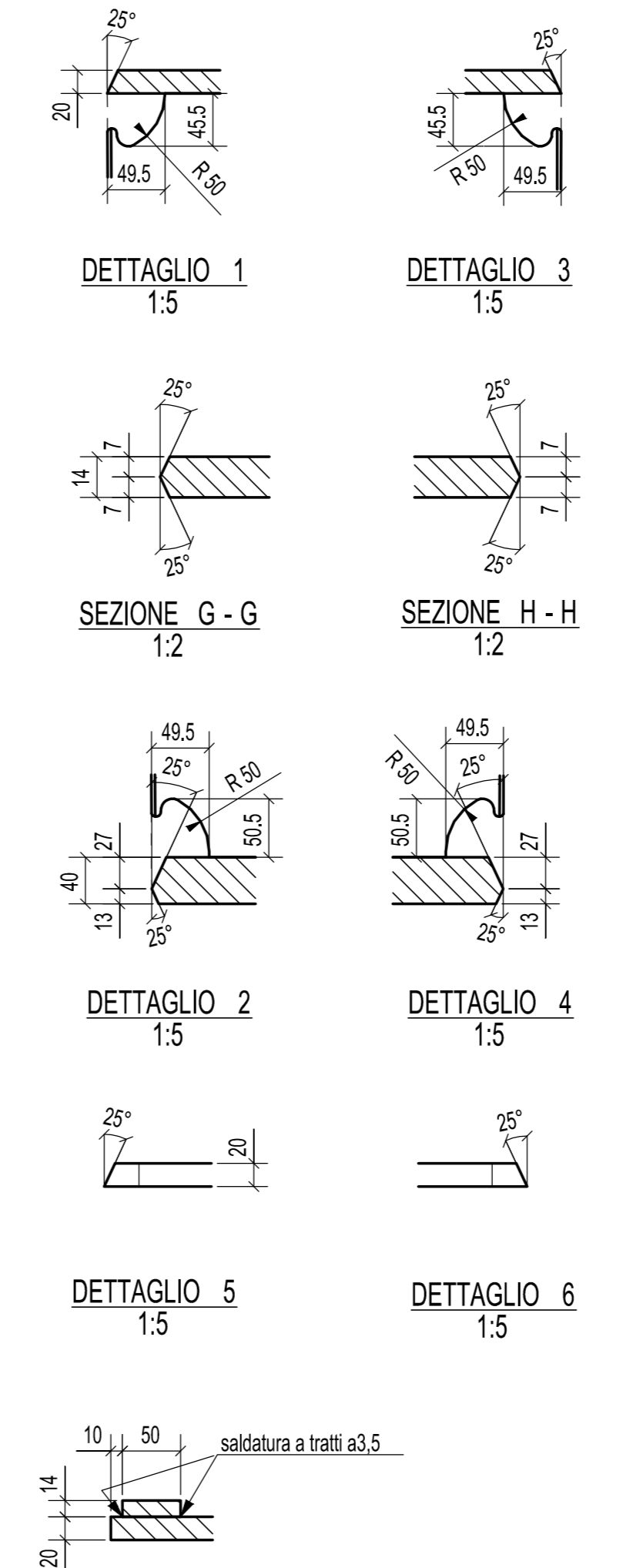
SEZIONE A - A
1:20



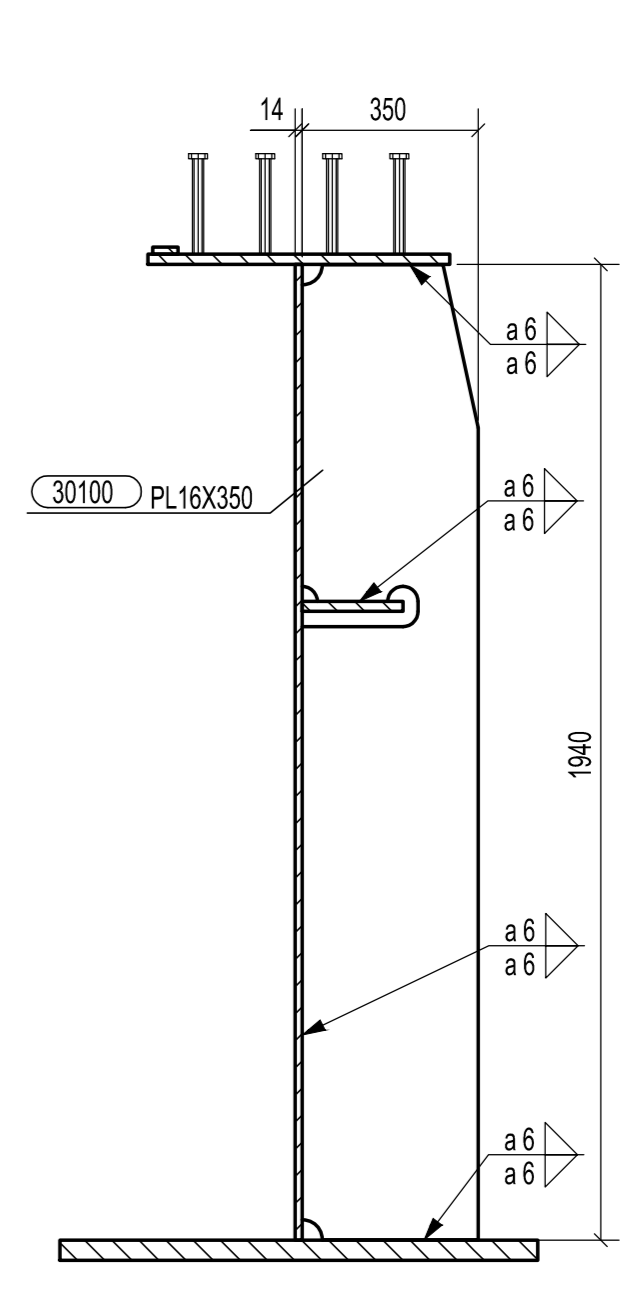
SEZIONE B - B
1:20



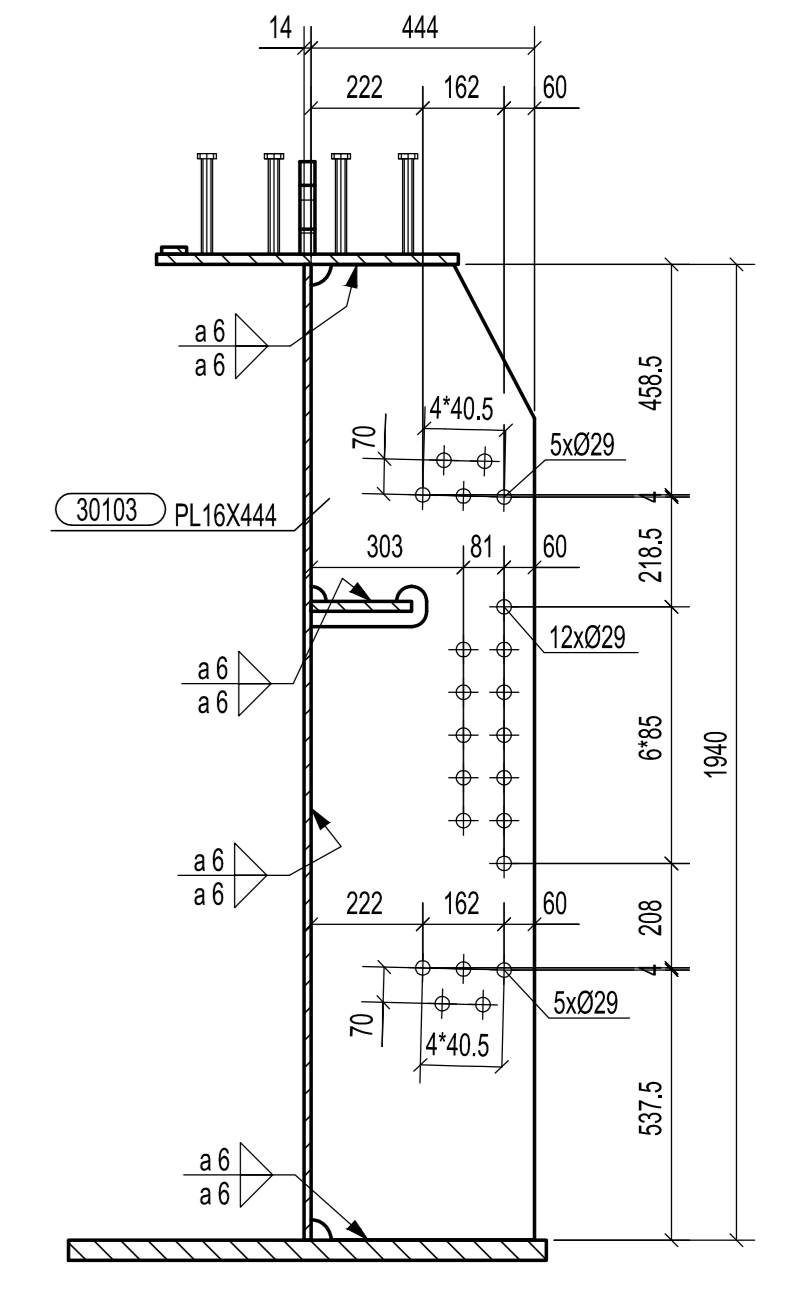
SEZIONE C - C
1:20



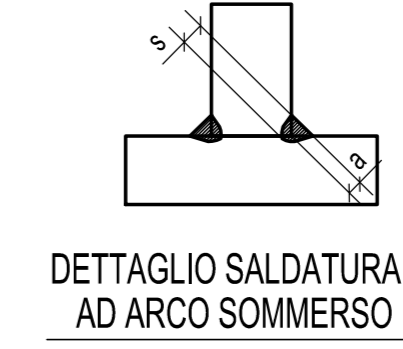
SEZIONE D - D
1:15



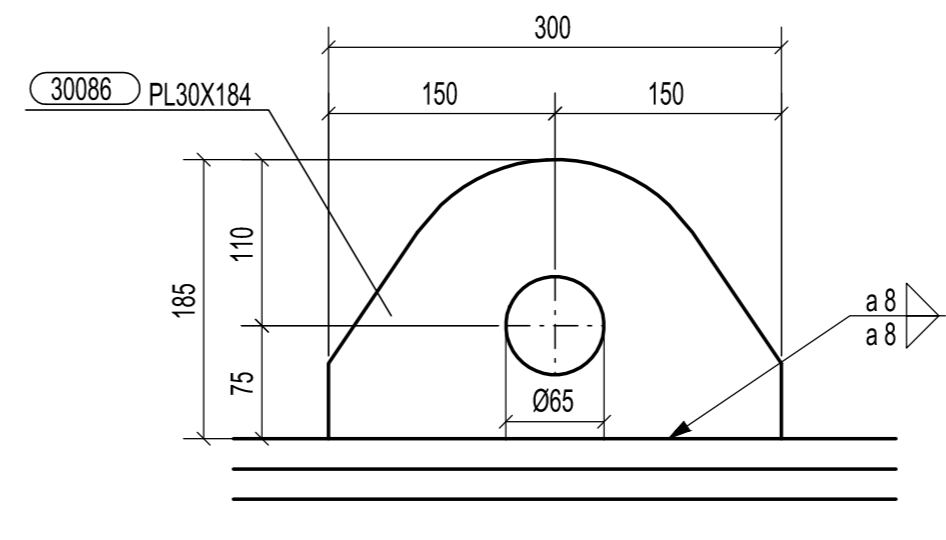
SEZIONE E - E
1:15



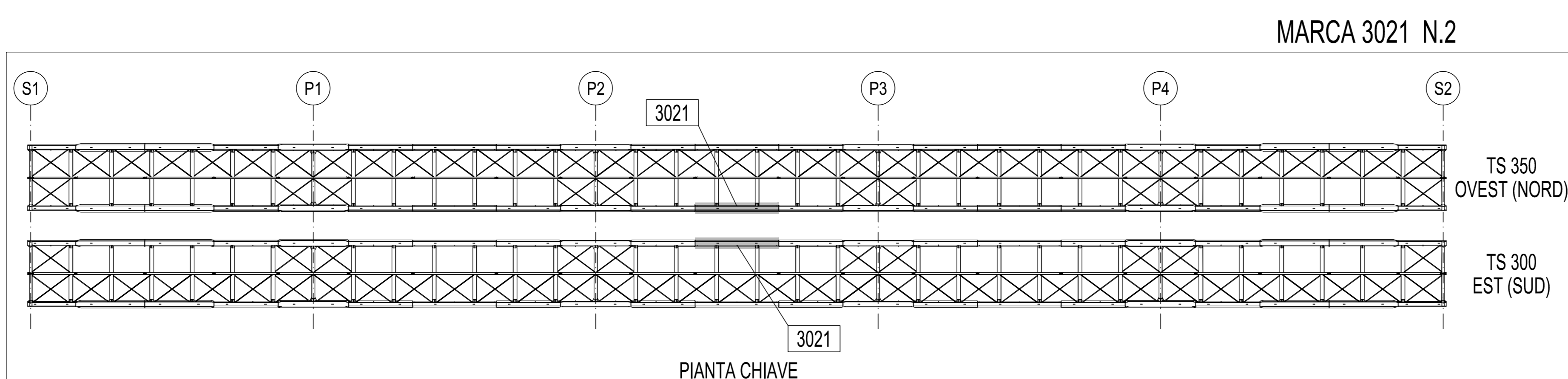
SEZIONE F - F
1:15



DETTAGLIO SALDATURA
AD ARCO SOMMERSO



DETTAGLIO GOLFARE TIPICO
1:5



PIANTA CHIAVE

A	27.10.2014	MODIFICATO DOVE INDICATO	M.T.A.	Ing. Picco								
0	25.08.2014	PRIMA EMISSIONE	M.T.A.	Ing. Picco								
Rev.	Data	Descrizione	Disegnato da	Controllato da								
<table border="1"> <tr> <th>N° di consegna</th> <th>Tip. di doc.</th> <th>N° di documento</th> <th>Rev.</th> </tr> <tr> <td>2014011</td> <td>DCD</td> <td>3021A</td> <td></td> </tr> </table>					N° di consegna	Tip. di doc.	N° di documento	Rev.	2014011	DCD	3021A	
N° di consegna	Tip. di doc.	N° di documento	Rev.									
2014011	DCD	3021A										
		Cliente: STRABAG S.p.A.										
Oggetto: PEDEMONTANA LOMBARDA - TRATTA B1 PONTE SUL TORRENTE LURA TS 300; TS 350 TRAVE MARCA 3021		Scala: 1:20										

REV	DATA	DESCRIZIONE MODIFICA

N.B.: LA TAVOLA SOSTITUISCE QUELLA RELATIVA AL CODICE [] DEL PROGETTO ESECUTIVO

COLLEGAMENTO AUTOSTRADALE DALMINE - COMO - VARESE - VALICO DEL GAGGIOLO E OPERE AD ESSO CONNESSE
TRATTE B1, B2, C, D, TRAVI 13+14, GREENWAY AS BUILT
TRATTA B1
 OPERE D'ARTE MAGGIORI
 PONTE E VIADOTTI
 PONTE SUL TORRENTE LURA
 TS 300 - TS 350 - TRAVE MARCA 3021

INDIVIDUAZIONE ELABORATO	IMPRESA	IMPRESA	IMPRESA	Mandatario
COLLEGAMENTO AUTOSTRADALE DALMINE - COMO - VARESE - VALICO DEL GAGGIOLO E OPERE AD ESSO CONNESSE CONDOTTORE CANTIERI	STRABAG A.G.	GLF Grandi Lavori Fincoval S.p.A.	Impresa costruzioni Giuseppe Malfarò S.p.A.	STRABAG S.p.A.

STRABAG **MALTAURO** **STRABAG**

DATA	DESCRIZIONE	REV.	PROGETTISTA - PROGETTO ESECUTIVO DI DETTAGLIO	PROGETTISTA	PROGETTISTA	Mandatario	Mandatario

CONCEDENTE
 RESPONSABILE DI PROGETTO ED INCARICATO DELLA INTERFERENZA PER LE VARIE PRESTAZIONI
 Ing. Alberto Cecchini

CONCESSIONARIO
 ELABORAZIONE PROGETTUALE
 PROGETTISTA:
 3TI ITALIA S.p.A.
 3TI PROGETTI ITALIA S.p.A.

APPROVATO
 RESPONSABILE SPECIALISTICO:
 CIMOLAI

3TI ITALIA S.p.A.
 ING. STEFANO IANCIANO
 Ing. Stefano Ianni Passari
 Coordinatore degli Interventi
 Provincia di Roma n. 20809

Redatto: Di Sarco Verificato: Di Lulo Approvato: Passari