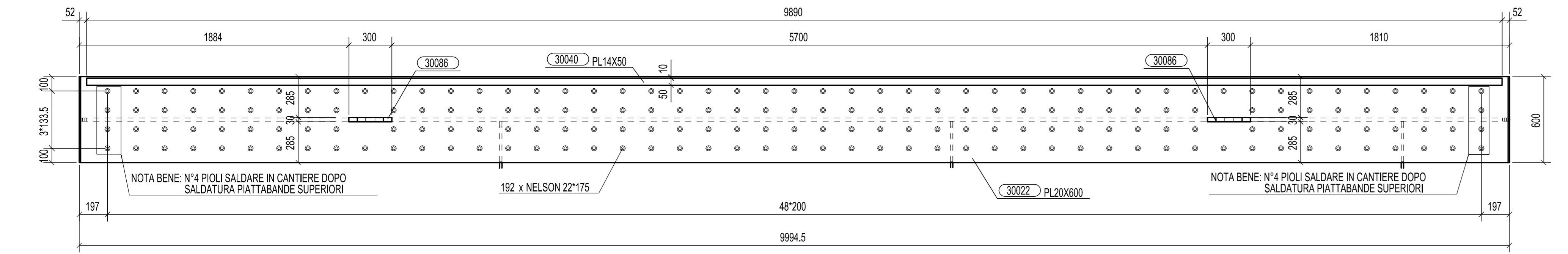
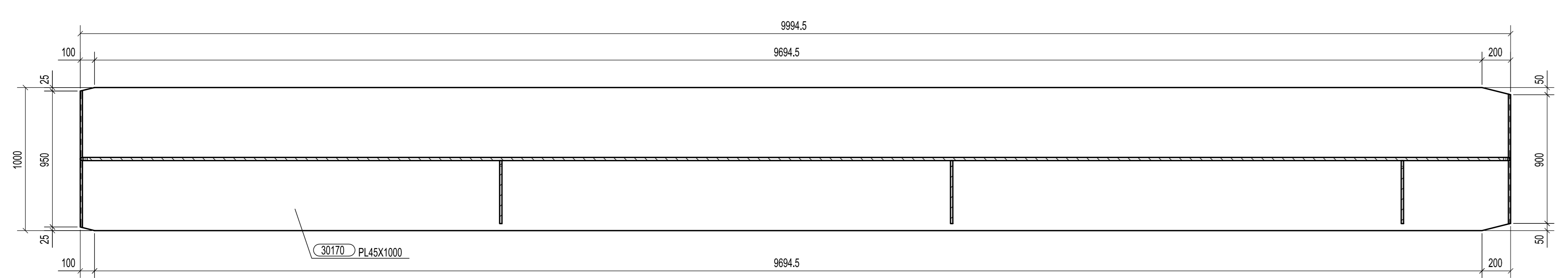


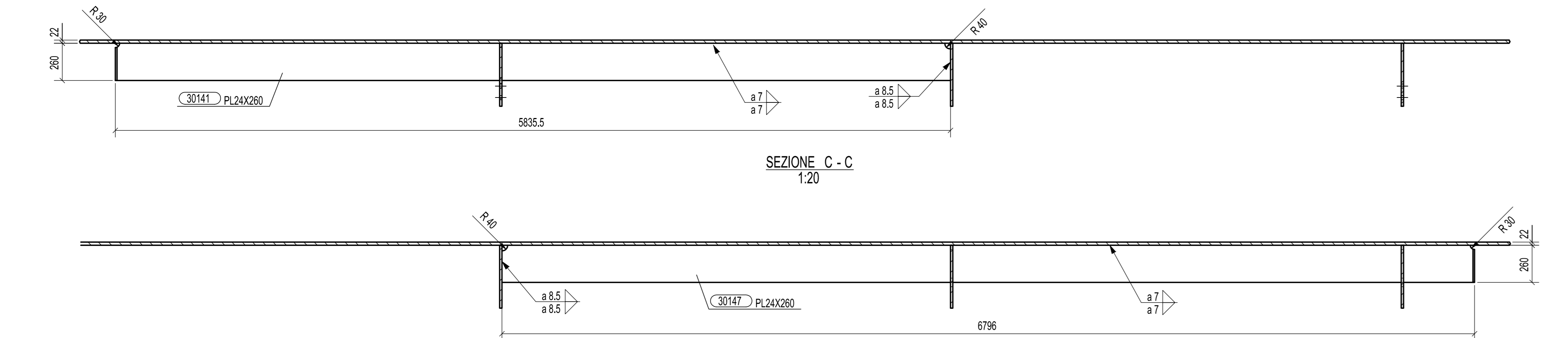
VISTA FRONTALE
1:20



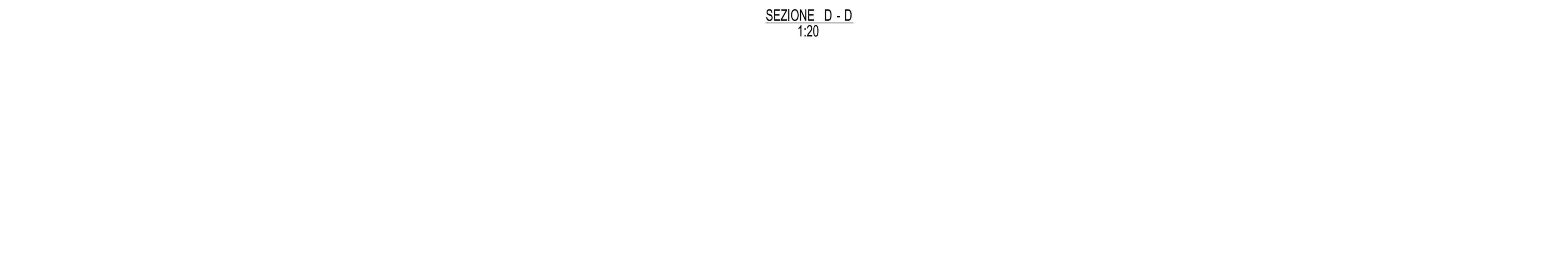
SEZIONE A - A
1:20



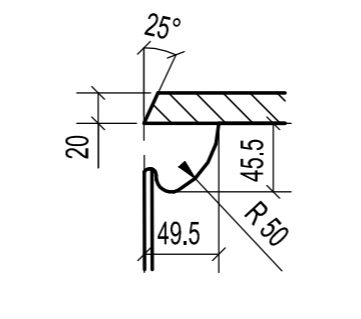
SEZIONE B - B
1:20



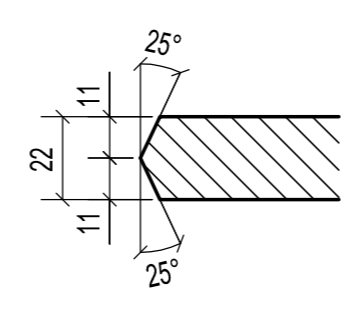
SEZIONE C - C
1:20



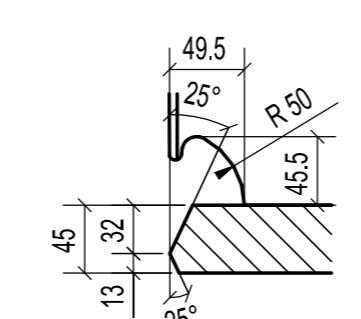
SEZIONE D - D
1:20



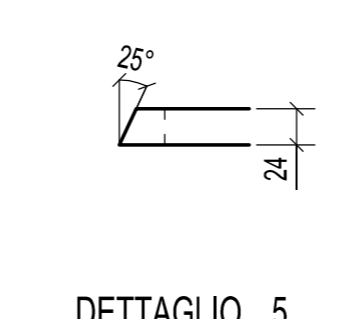
DETTAGLIO 1
1:5



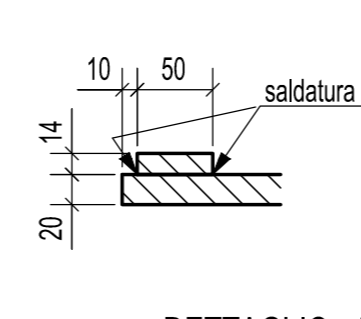
SEZIONE I - I
1:2



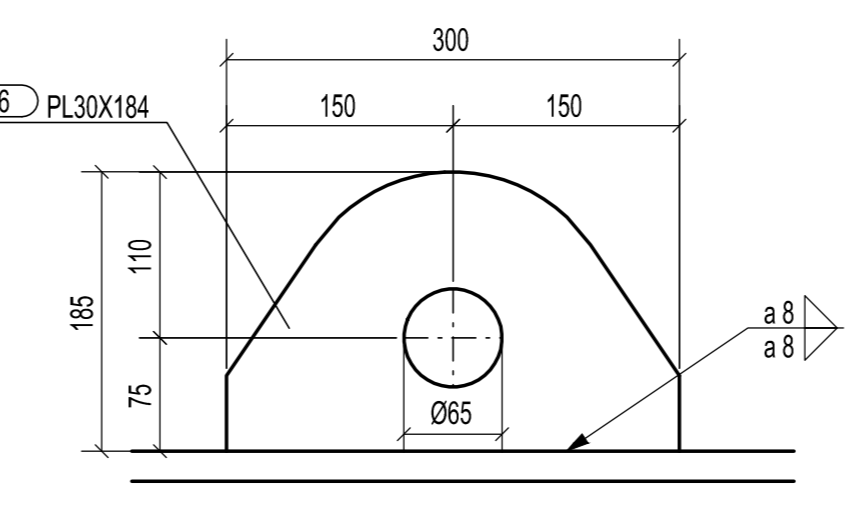
DETTAGLIO 2
1:5



DETTAGLIO 5
1:5



DETTAGLIO 7
1:5



DETTAGLIO GOLFARE TIPICO
1:5



DETTAGLIO 3
1:5



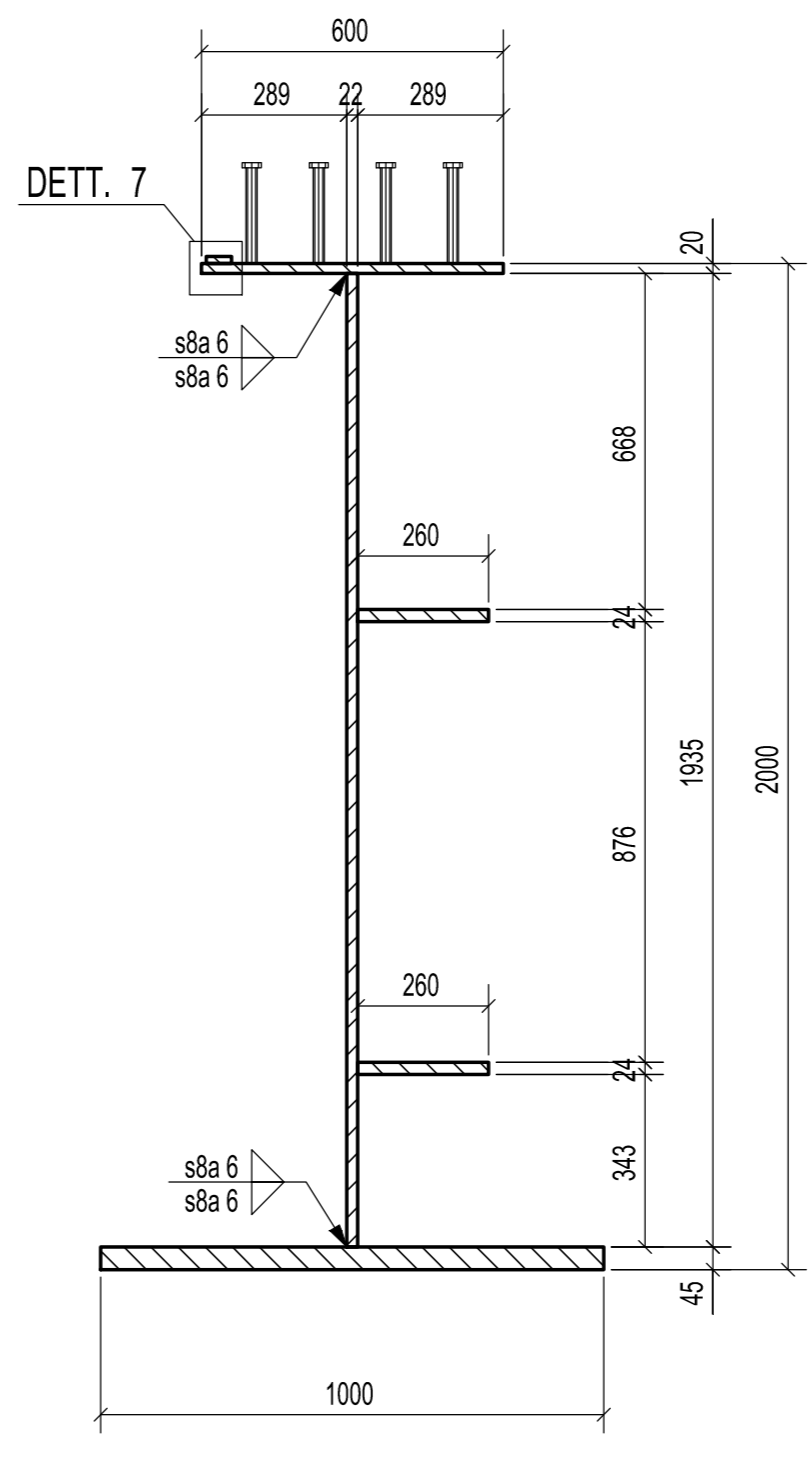
SEZIONE J - J
1:2



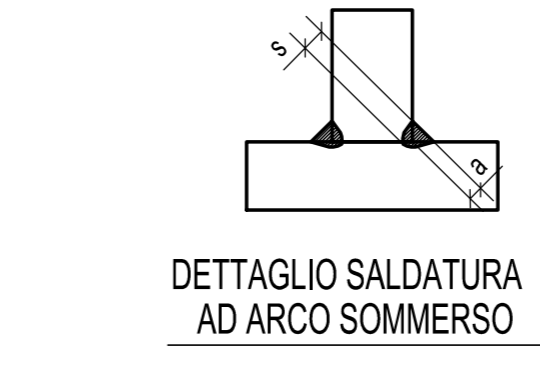
DETTAGLIO 4
1:5



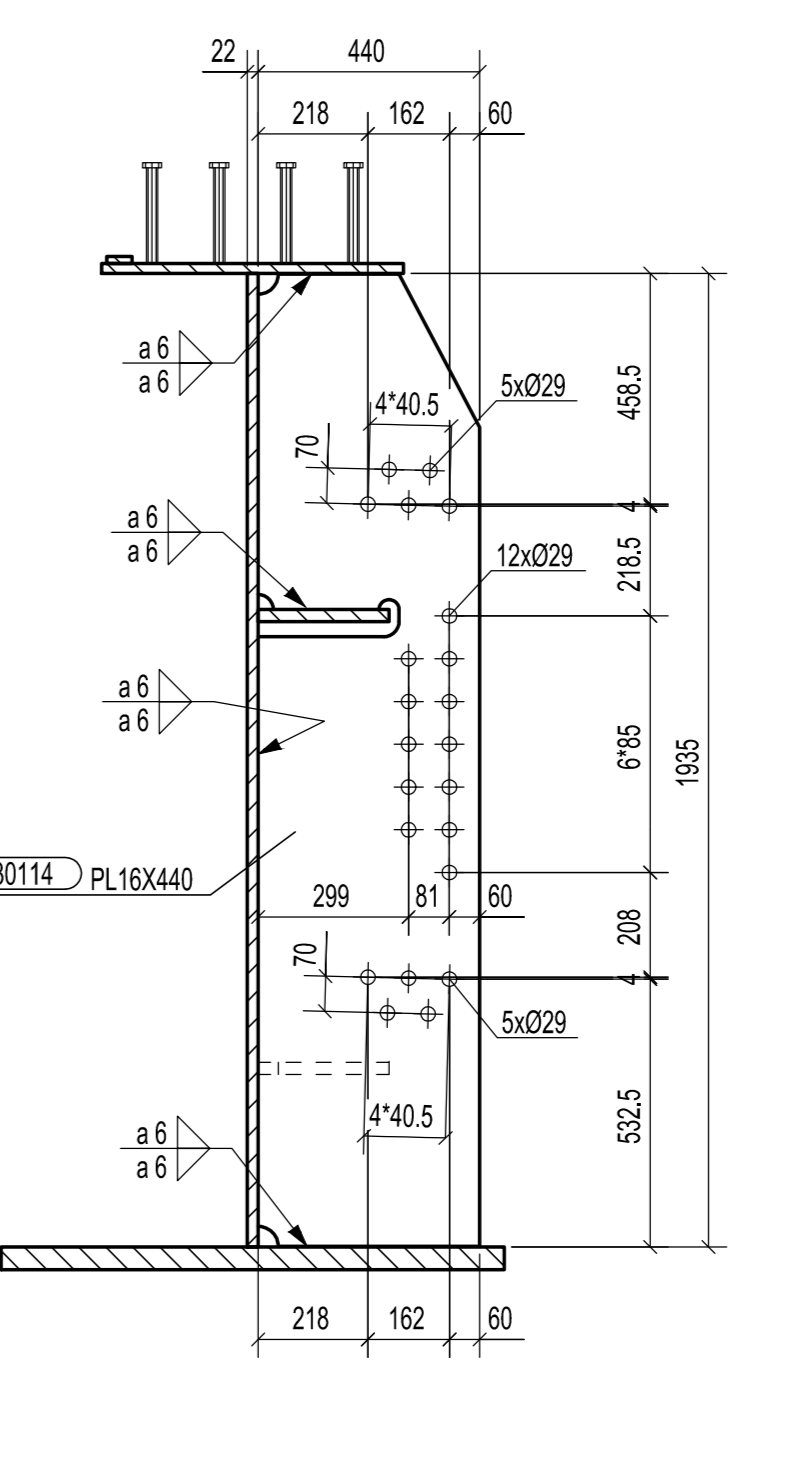
DETTAGLIO 6
1:5



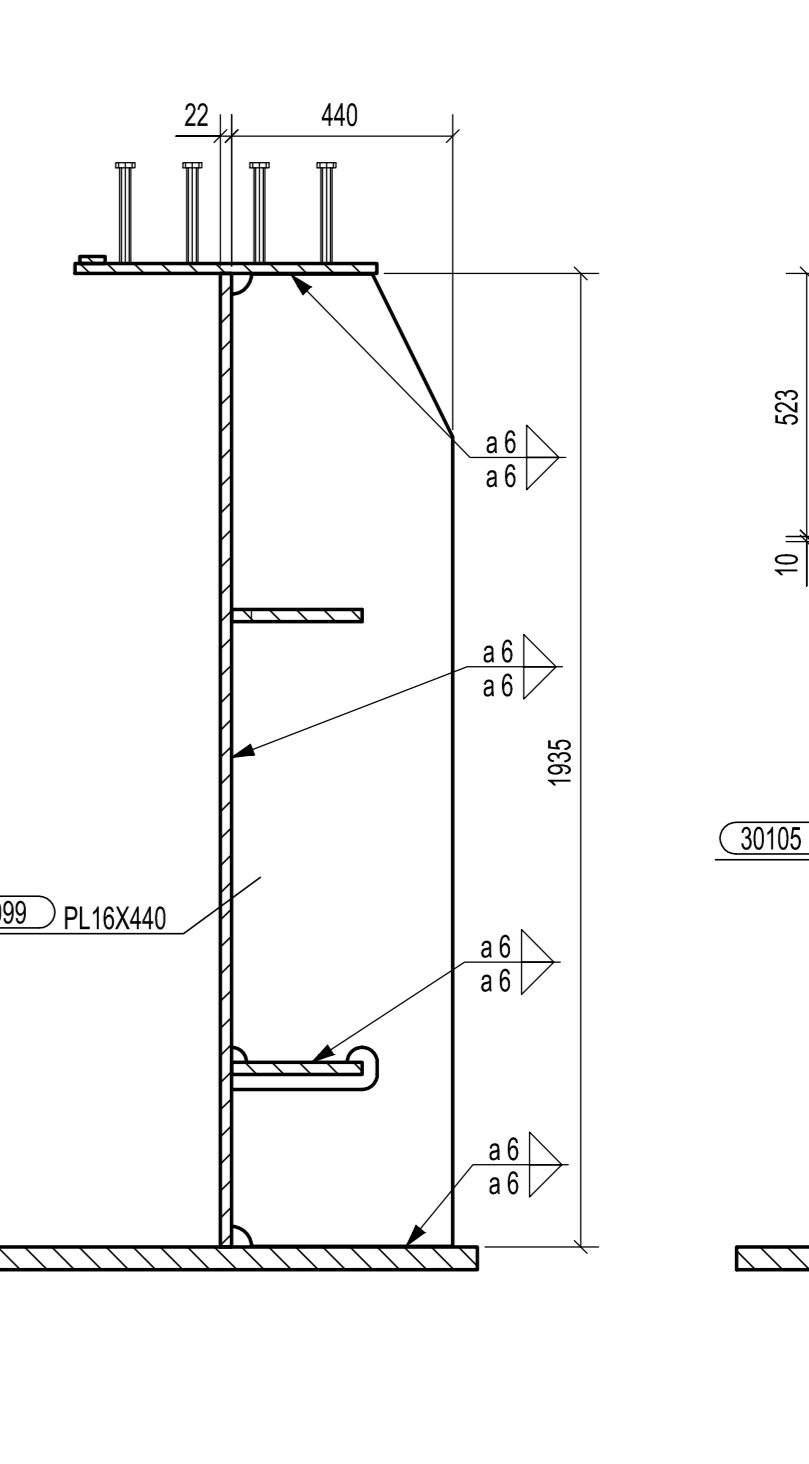
SEZIONE E - E
1:15



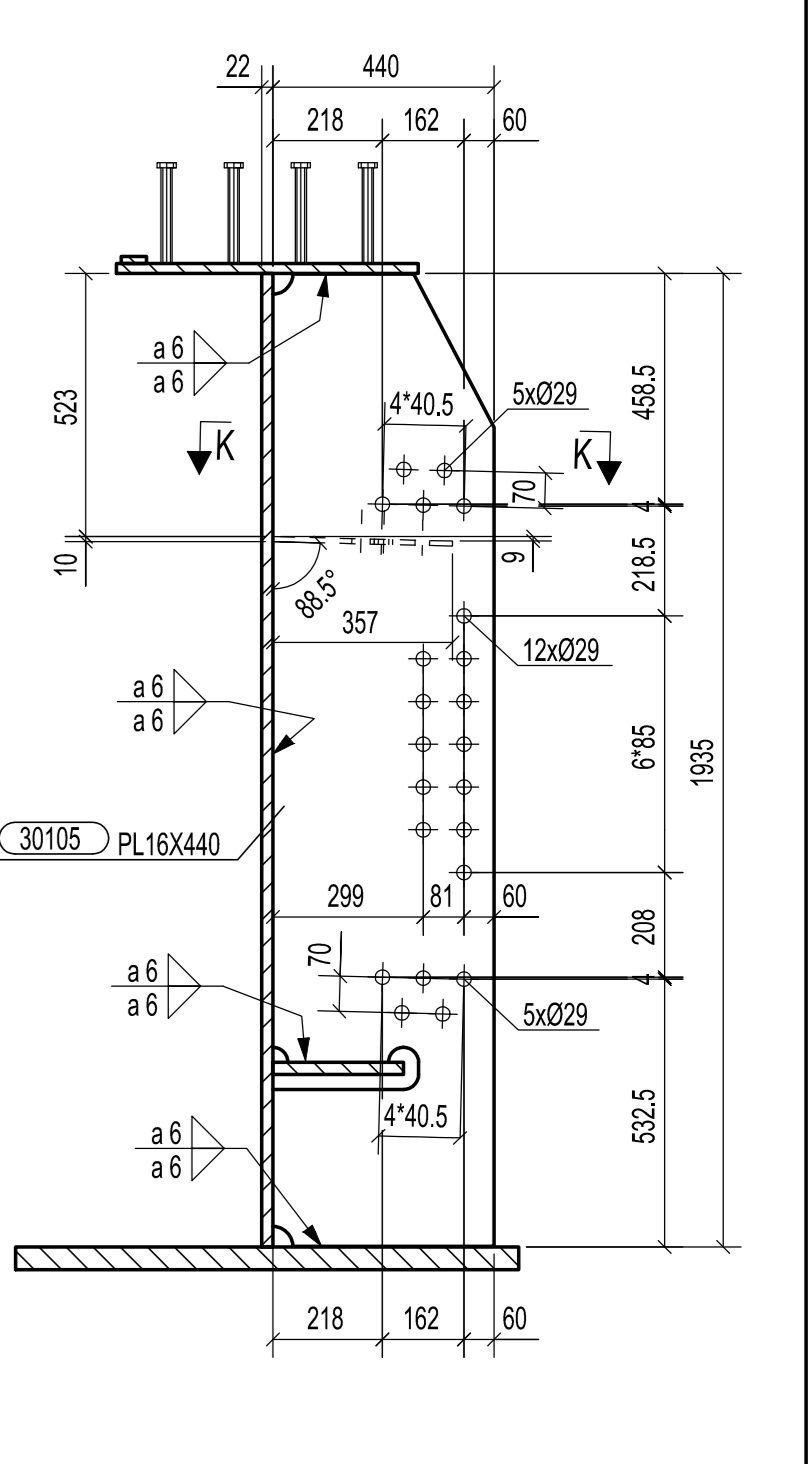
DETTAGLIO SALDATURA
AD ARCO SOMMERSO



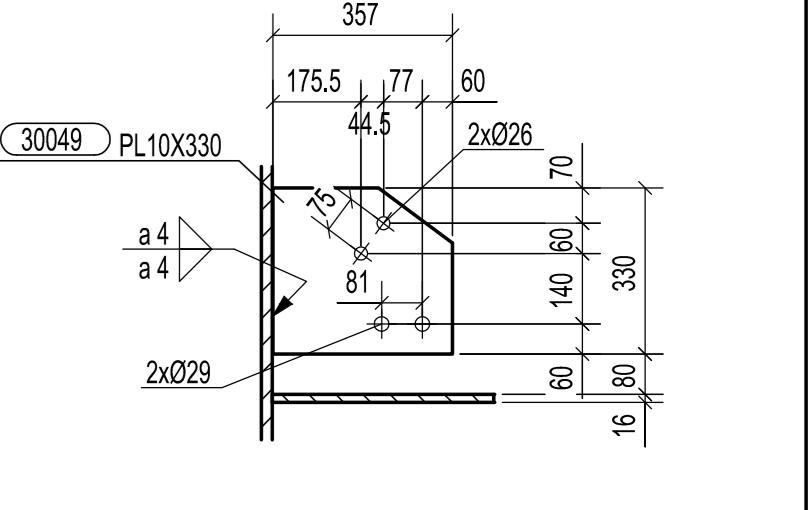
SEZIONE F - F
1:15



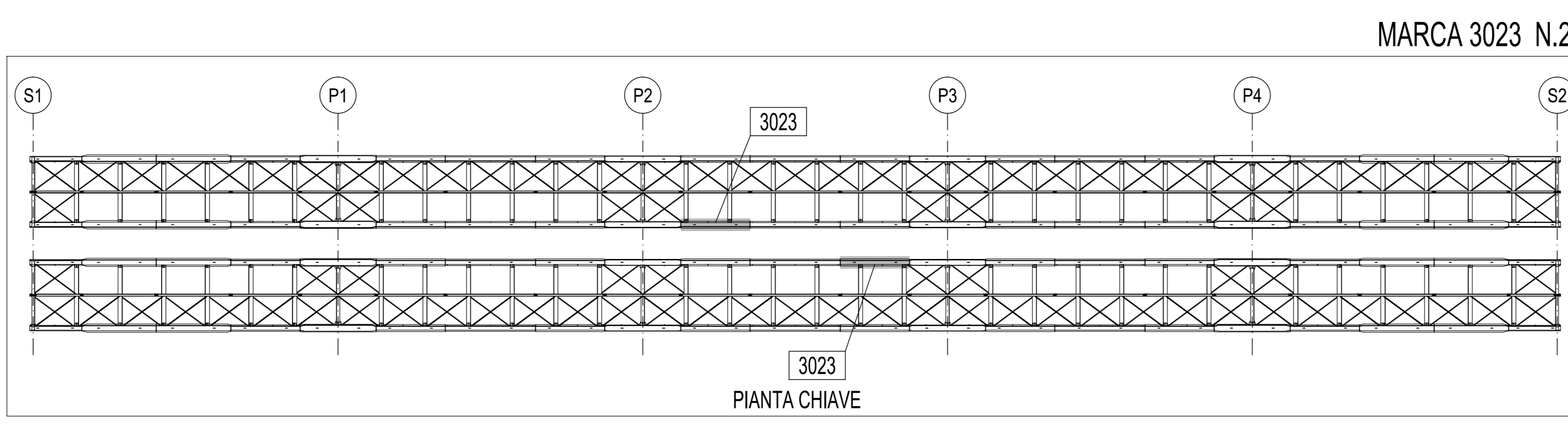
SEZIONE G - G
1:15



SEZIONE H - H
1:15



SEZIONE K - K
1:15



MARCA 3023 N.2

TS 350
OVEST (NORD)

TS 300
EST (SUD)

A	27.10.2014	MODIFICATO DOVE INDICATO	M.T.A.	Ing. Picco
0	25.08.2014	PRIMA EMISSIONE	M.T.A.	Ing. Picco
Rev.	Data	Descrizione	Disegnato da	Controllato da
2014011DCD3023A				

CIMOLAI
 Via Provinciale, 85 - 33170 Fontanafredda - Italy
 Tel. +39 0434 5581 - Fax +39 0434 361401
 www.cimolai.com - 02 7616000

Cliente: **STRABAG S.p.A.**
 Oggetto: **PEDEMONTANA LOMBARDA - TRATTA B1**
PONTE SUL TORRENTE LURA
TS 300; TS 350
TRAVE MARCA 3023

Scala: 1:20

REV	DATA	DESCRIZIONE MODIFICA

MATRICE DI REVISIONE
 N.B.: LA TAVOLA SOSTITUISCE QUELLA RELATIVA AL CODICE [] DEL PROGETTO ESECUTIVO

COLLEGAMENTO AUTOSTRADALE
DALMINE - COMO - VARESE - VALICO DEL GAGGIOLO E OPERE AD ESSO CONNESSE
 CODICI CUP: F11A00027981
TRATTE B1, B2, C, D, TRAVI 13+14, GREENWAY
AS BUILT
TRATTA B1
 OPERE D'ARTE MAGGIORII
 PONTI E VIADOTTI
PONTE SUL TORRENTE LURA
TS 300 - TS 350 - TRAVE MARCA 3023

INDIVIDUAZIONE ELABORATO CODICE PROGETTO: F11A00027981 WBS:	IMPRESA RAGGRUPPAMENTO TEMPORANEO D'IMPRESA: STRABAG A.G. - GLF Grandi Lavori Finanziari S.p.A. - Impresa costruzioni Giuseppe Malfurto S.p.A.	Mandante: M.T.A. Ing. Picco	Mandante costruttore: STRABAG S.p.A.
--	---	-----------------------------------	---

SCALE
 Scale:

DATA	DESCRIZIONE	REV	PROGETTISTA - PROGETTO ESECUTIVO DI DETTAGLIO	RAGGRUPPAMENTO TEMPORANEO D'IMPRESA	Mandante	Mandante costruttore

CONCEDENTE
 CONCESSIONE AUTOSTRADALE
 PRESTAZIONI:
 Ing. Alberto Cecchini

RESPONSABILE DI PROGETTO ED INCARICATO DELLA INTERPRETAZIONE FOR LE VARIE PRESTAZIONI
 Ing. Alberto Cecchini

CONCSSIONARIO
 Progettista:
 3TI ITALIA S.p.A.
 3TI ITALIA S.p.A.
 DIRETTORI TECNICO
 Ing. Stefano Inza Passat
 Coordinatore di Impianti
 Provincia di Roma n. 20809

CONSULENZA SPECIALISTICO:
 CIMOLAI

Redatto: Di Sarno Verificato: Di Lulo Approvato: Passati