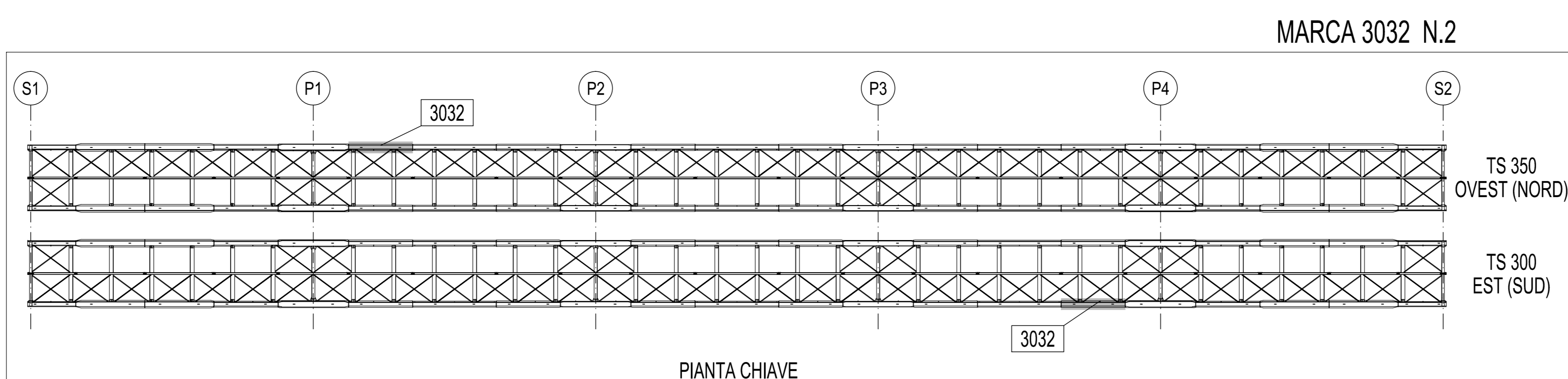
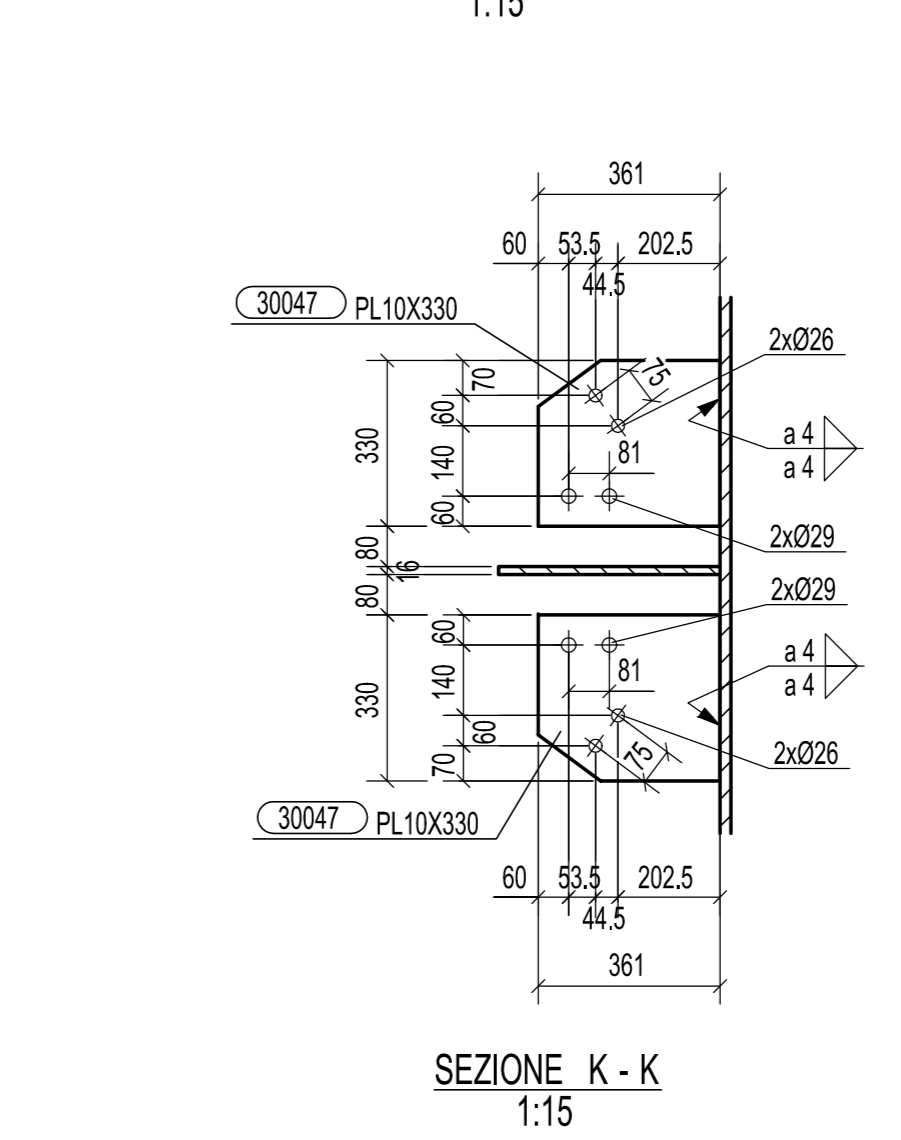
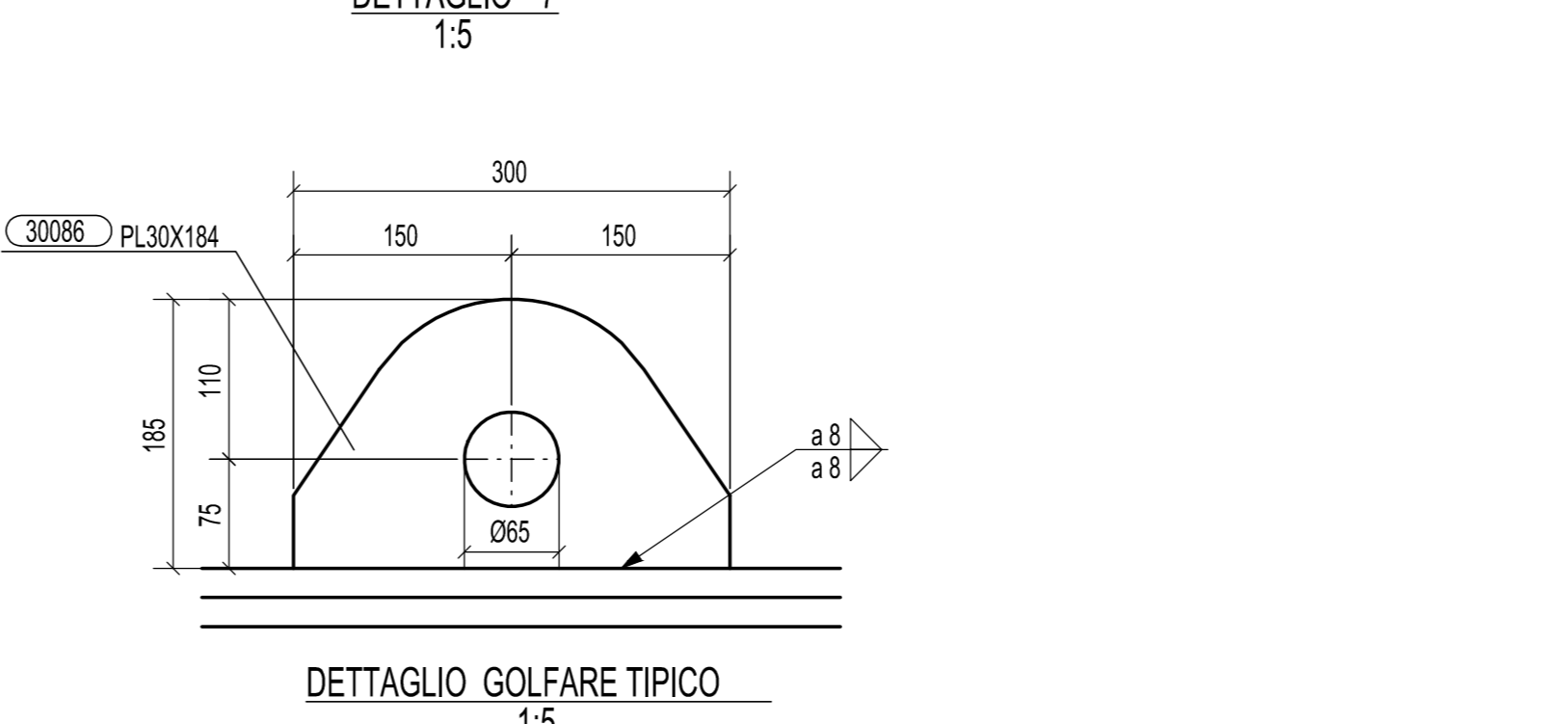
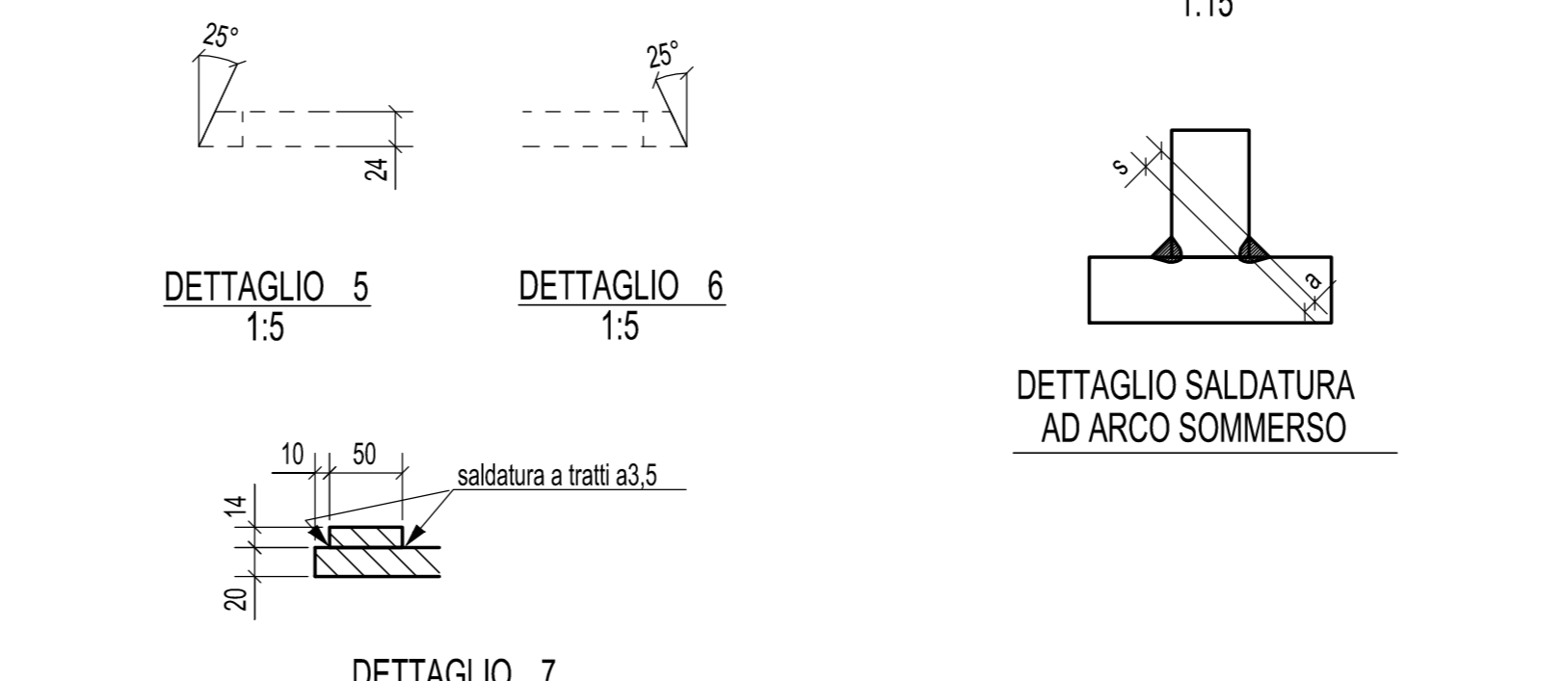
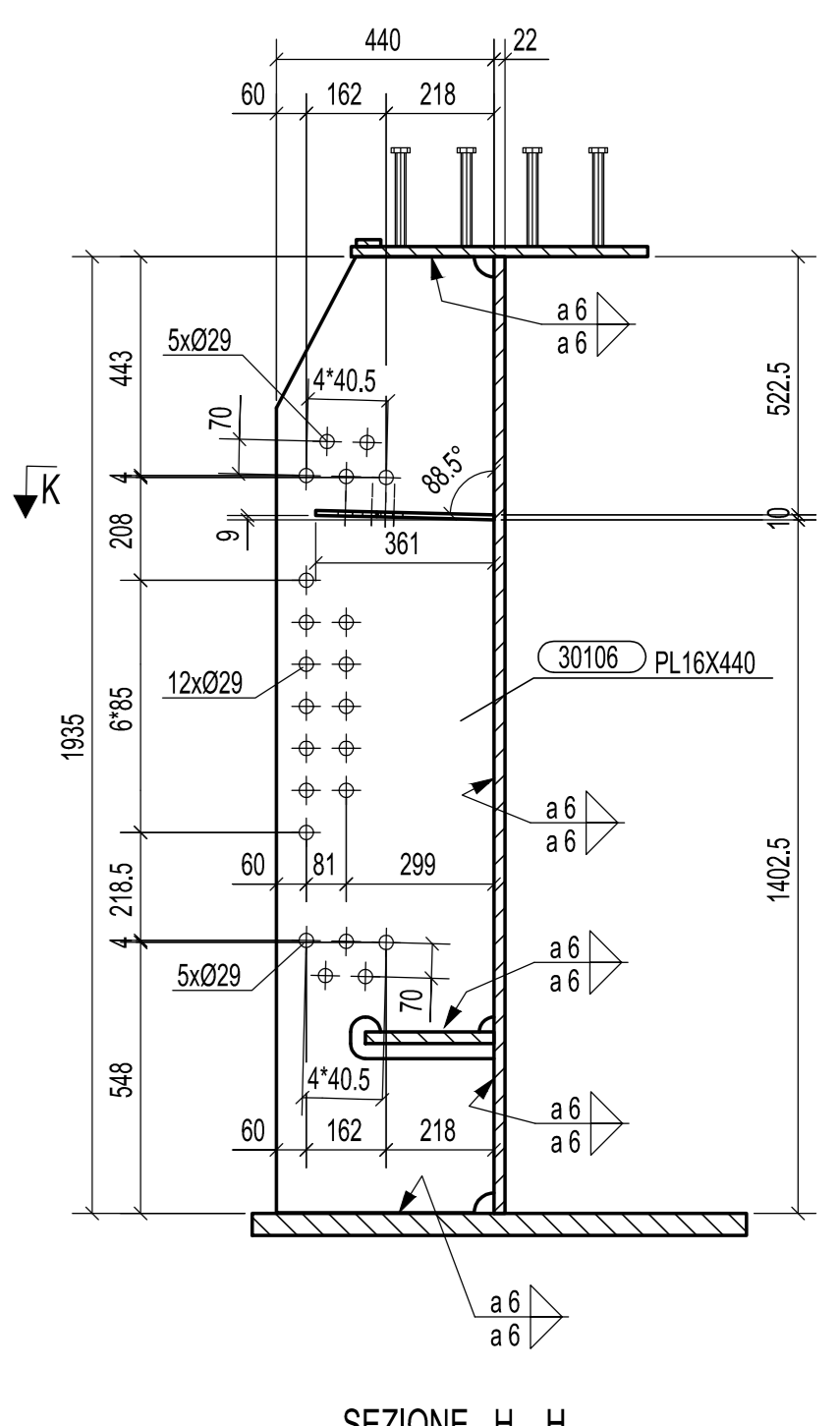
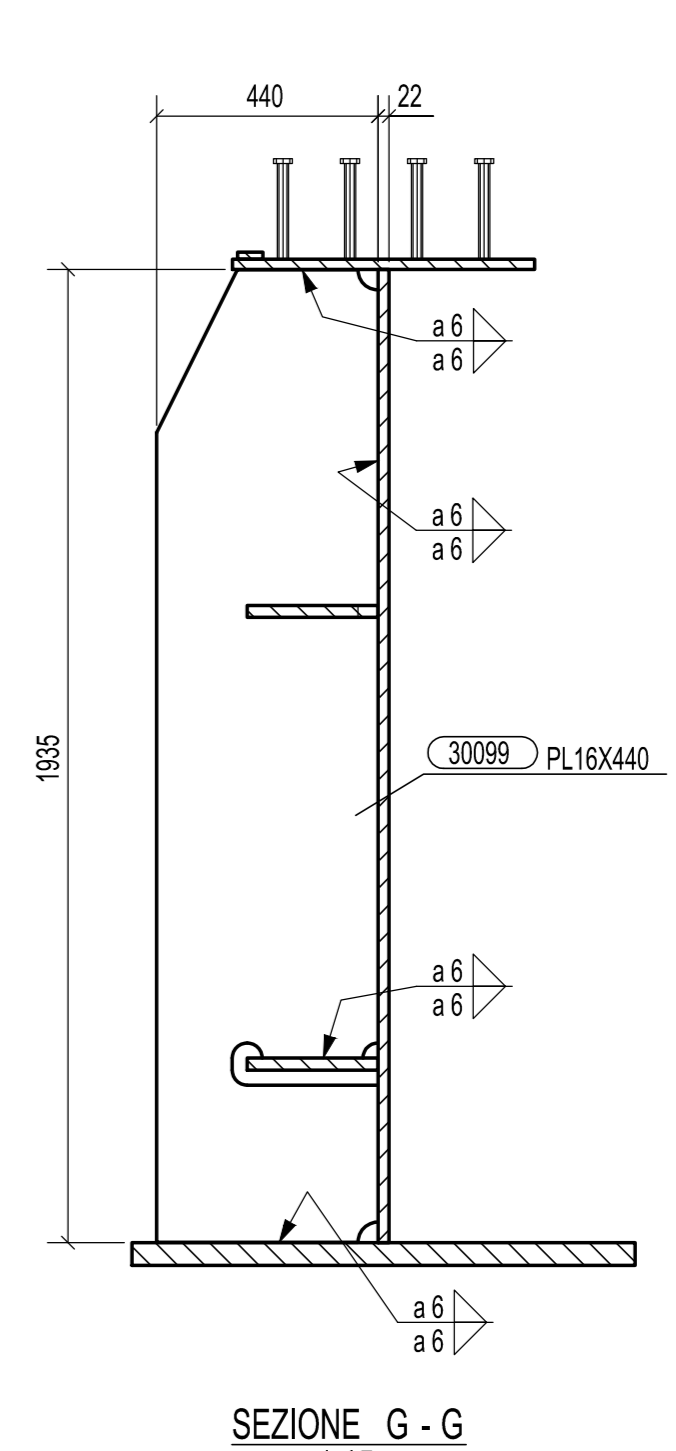
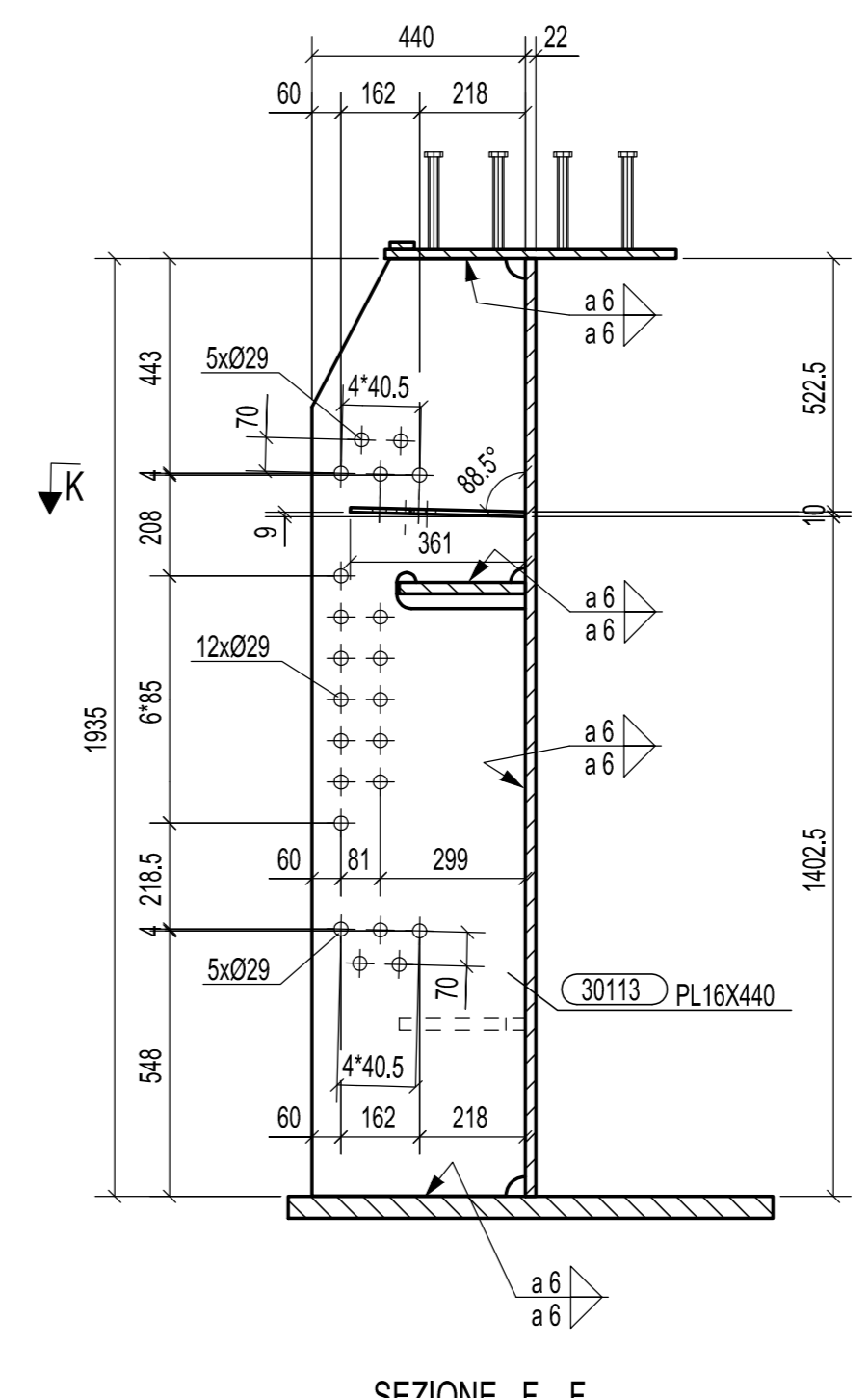


SEZIONE E-E 1:15



A	27.10.2014	MODIFICATO DOVE INDICATO	M.T.A.	Ing. Picco								
0	25.08.2014	PRIMA EMISSIONE	M.T.A.	Ing. Picco								
Rev.	Data	Descrizione	Disegnato da	Controllato da								
<table border="1"> <tr> <th>N° di commessa</th> <th>Tip. di doc.</th> <th>N° di documento</th> <th>Rev.</th> </tr> <tr> <td>2014011DCD3032A</td> <td></td> <td></td> <td></td> </tr> </table>					N° di commessa	Tip. di doc.	N° di documento	Rev.	2014011DCD3032A			
N° di commessa	Tip. di doc.	N° di documento	Rev.									
2014011DCD3032A												
		Cliente: STRABAG S.p.A.										
Oggetto: PEDEMONTANA LOMBARDA - TRATTA B1 PONTE SUL TORRENTE LURA TS 300; TS 350 TRAVE MARCA 3032		Scale: 1:20										

MATRICE DI REVISIONE			
REV	DATA	DESCRIZIONE MODIFICA	

N.B.: LA TAVOLA SOSTITUISCE QUELLA RELATIVA AL CODICE [] DEL PROGETTO ESECUTIVO

COLLEGAMENTO AUTOSTRADALE DALMINE - COMO - VARESE - VALICO DEL GAGGIOLO E OPERE AD ESSO CONNESSE CODICE CUP F11A00007000 TRATTE B1, B2, C, D, TRA 13+14, GREENWAY AS BUILT OPERE D'ARTE MAGGIORII PONTI E VIADOTTI PONTE SUL TORRENTE LURA TS 300 - TS 350 - TRAVE MARCA 3032			
IDENTIFICAZIONE ELABORATO CODICE PROGETTO: F11A00007000 VARIANTE: 01 FASE PROGETTUALE: 02 LAVORO: 01 ZONA: 01 OPEN: 01 MANUF. DEDICATO: 01 MANUF. PRODOTTO: 01 MANUF. PRODOTTO: 01 MANUF. PRODOTTO: 01 MANUF. PRODOTTO: 01	IMPRESA RAGGRUPPAMENTO TEMPORANEO IMPRESE STRABAG A.G. GLF Grandi Lavori Finanziari S.p.A.	Mandatario Impresa costruzioni Giuseppe Mallarino S.p.A.	Mandatario STRABAG S.p.A.
DATA DESCRIZIONE REV. 25.08.2014 Emissione 27.10.2014 Modificato dove indicato	PROGETTISTA - PROGETTO ESECUTIVO DI DETTAGLIO RAGGRUPPAMENTO TEMPORANEO PROGETTISTE STRABAG A.G.	Mandatario Impresa costruzioni Giuseppe Mallarino S.p.A.	Mandatario STRABAG S.p.A.
CONCESSIONARIO CONSORZIO AUTOSTRADALE VALICO DEL GAGGIOLO RESPONSABILE DI PROGETTO ED INCARICATO DELLA INTERFERENZA PER LE TRAVE PRESTAZIONI Ing. Alberto Cecchini	ELABORAZIONE PROGETTUALE PROGETTISTE 3TI ITALIA S.p.A.	Mandatario Arch. Salvatore Veglioglio	Mandatario 3TI ITALIA S.p.A. ING. STEFANO FRACCO Ing. Stefano Inza Passat Coordinatore Tecnico Provincia di Roma n. 20809

Redatto: G. Sarzo Verificato: D. Lupo Approvato: Passati