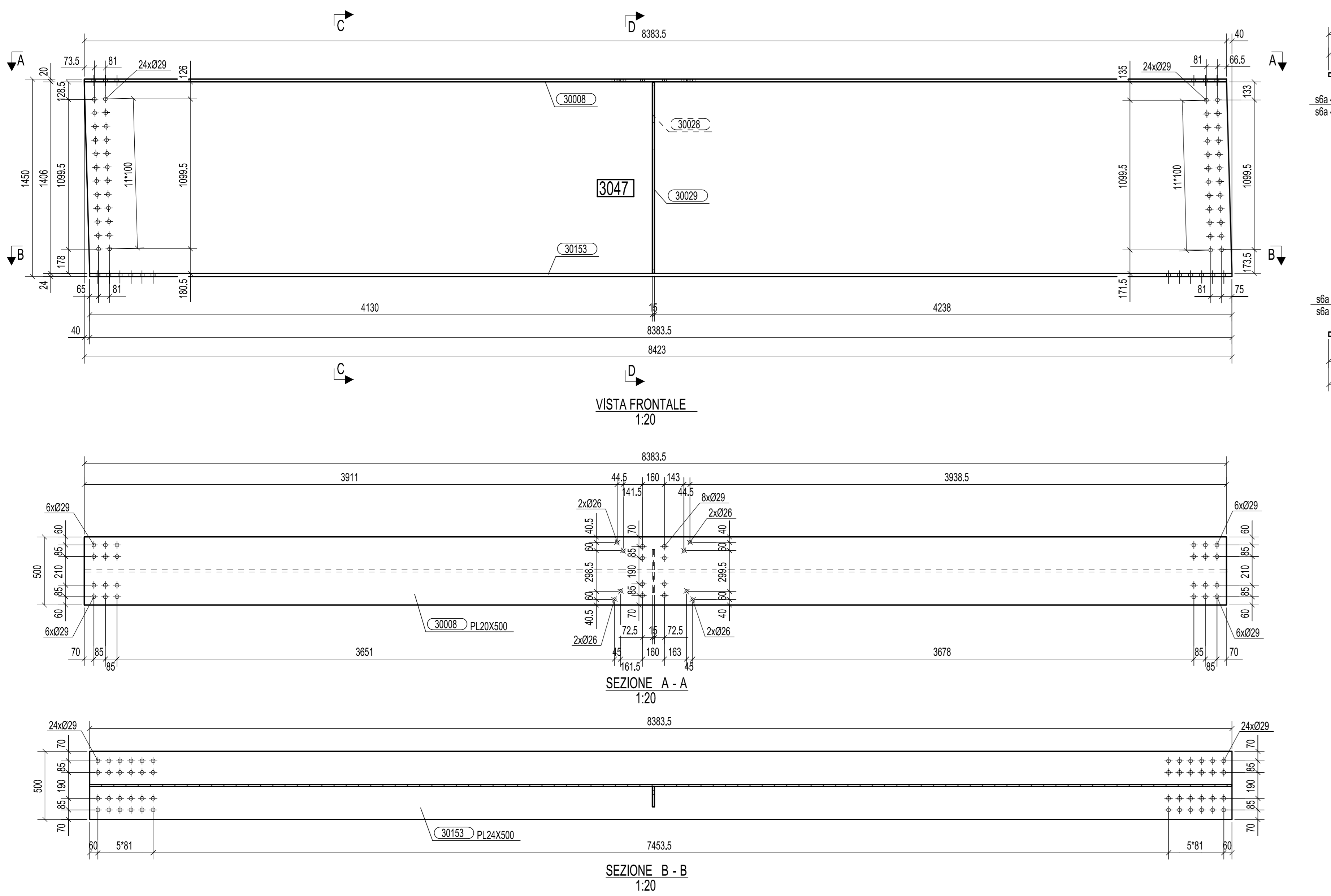
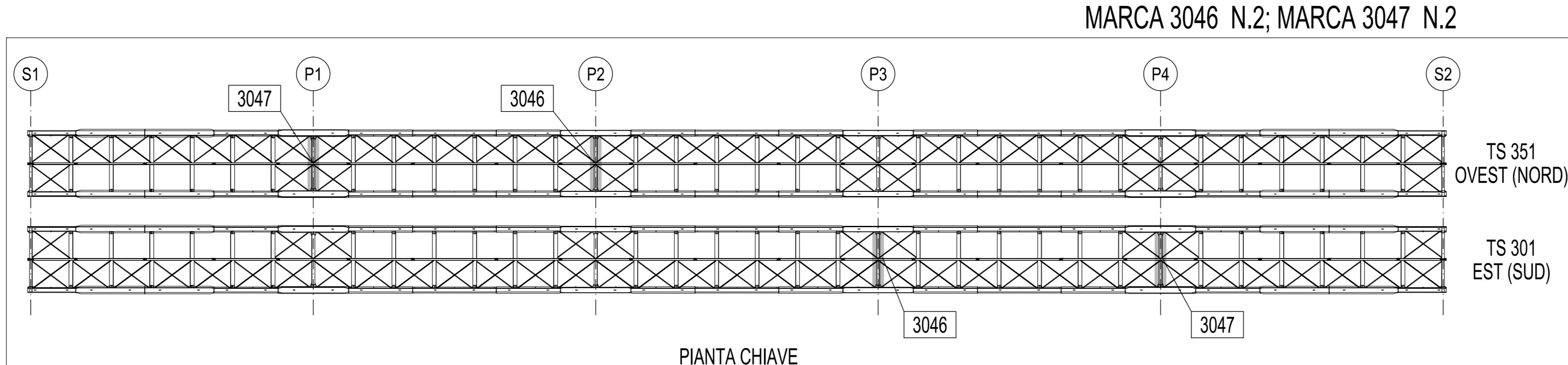


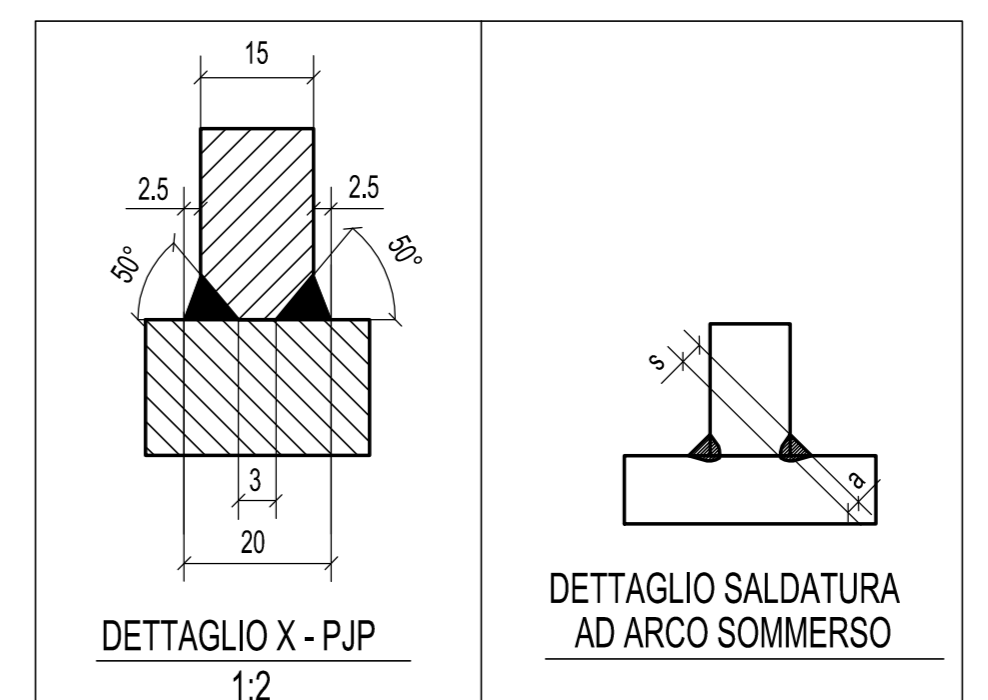
N° 2, Marcati 3046



N° 2, Marcati 3047



0	25.08.2014	PRIMA EMISSIONE	M.T.A.	Ing. Picco
Rev.	Data	Descrizione	Disegnato da	Controllato da
2014011DCD30450				
<b>CIMOLAI</b>				
STRABAG S.p.A.				
Cliente: PEDEMONTANA LOMBARDA - TRATTA B1 PONTE SUL TORRENTE LURA TS 301; TS 351 TRAVE MARCHE 3046, 3047				
Scala:				1:20



MATRICE DI REVISIONE		
REV	DATA	DESCRIZIONE MODIFICA

N.B.: LA TAVOLA SOSTITUISCE QUELLA RELATIVA AL CODICE [ ] DEL PROGETTO ESECUTIVO

---

**COLLEGAMENTO AUTOSTRADALE  
DALMINE - COMO - VARESE - VALICO DEL GAGGIOLO E OPERE AD ESSO CONNESSE**

**TRATTE B1, B2, C, D, TRAVI 13+14, GREENWAY  
AS BUILT**

**TRATTA B1  
OPERE D'ARTE MAGGIORI  
PONTI E VIADOTTI  
PONTE SUL TORRENTE LURA  
TS 301 - TS 351 - TRAVE MARCA 3046 - 3047**

<b>INDICAZIONE ELABORATO</b>	<b>IMPRESA</b>	<b>AGENZIA</b>	<b>MANDATARIO</b>
COLLEGAMENTO AUTOSTRADALE DALMINE - COMO - VARESE - VALICO DEL GAGGIOLO E OPERE AD ESSO CONNESSE CONDOTTORE CUP F1184600010000	STRABAG A.G. Grandi Lavori Fincoval S.p.A.	GLF Giuseppe Millarolo S.p.A.	Mandato costruttore STRABAG S.p.A.

<b>DATA</b>	<b>DESCRIZIONE</b>	<b>REV.</b>	<b>PROGETTISTA - PROGETTO ESECUTIVO DI DETTAGLIO</b>

<b>CONCEDENTE</b>	<b>RESPONSABILE DI PROGETTO ED INCARICATO DELLA INTERFERENZA PER LE VARIE PRESTAZIONI</b>
CONFERENZA REGIONALE AUTOSTRADALI LOMBARDE	Ing. Alberto Cecchini

<b>CONCESSIONARIO</b>	<b>ELABORAZIONE PROGETTUALE</b>
Autopista Padovana-Torino Ing. Enrico Anzi Ing. Roberto Cecchi Arch. Giovanni Carini	PROGETTISTA: 3TI PROGETTI ITALIA S.p.A. CONSULENZA SPECIALISTICO: CIMOLAI

Redatto: Di Sarco      Verificato: Di Lulo      Approvato: Possati