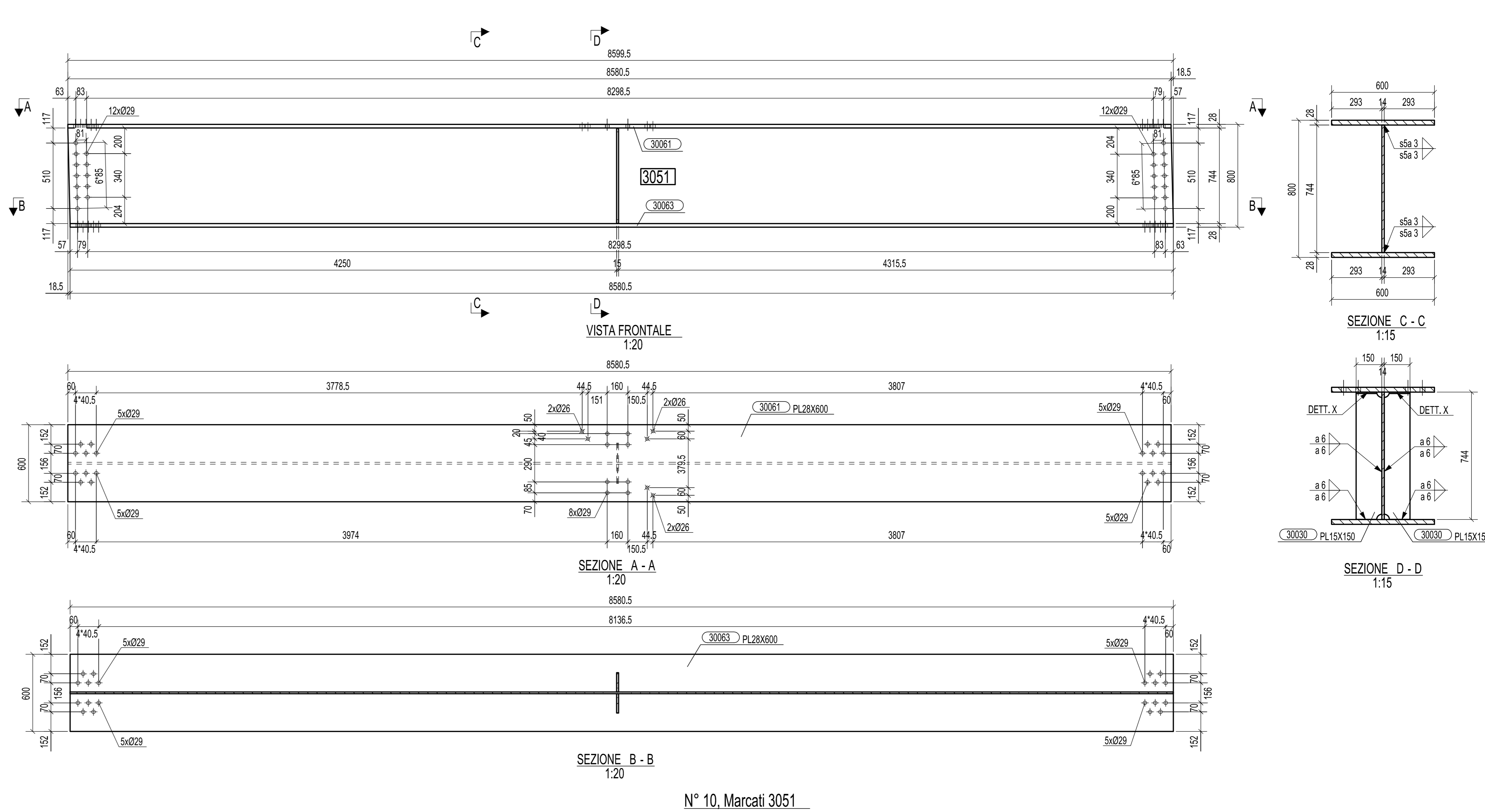
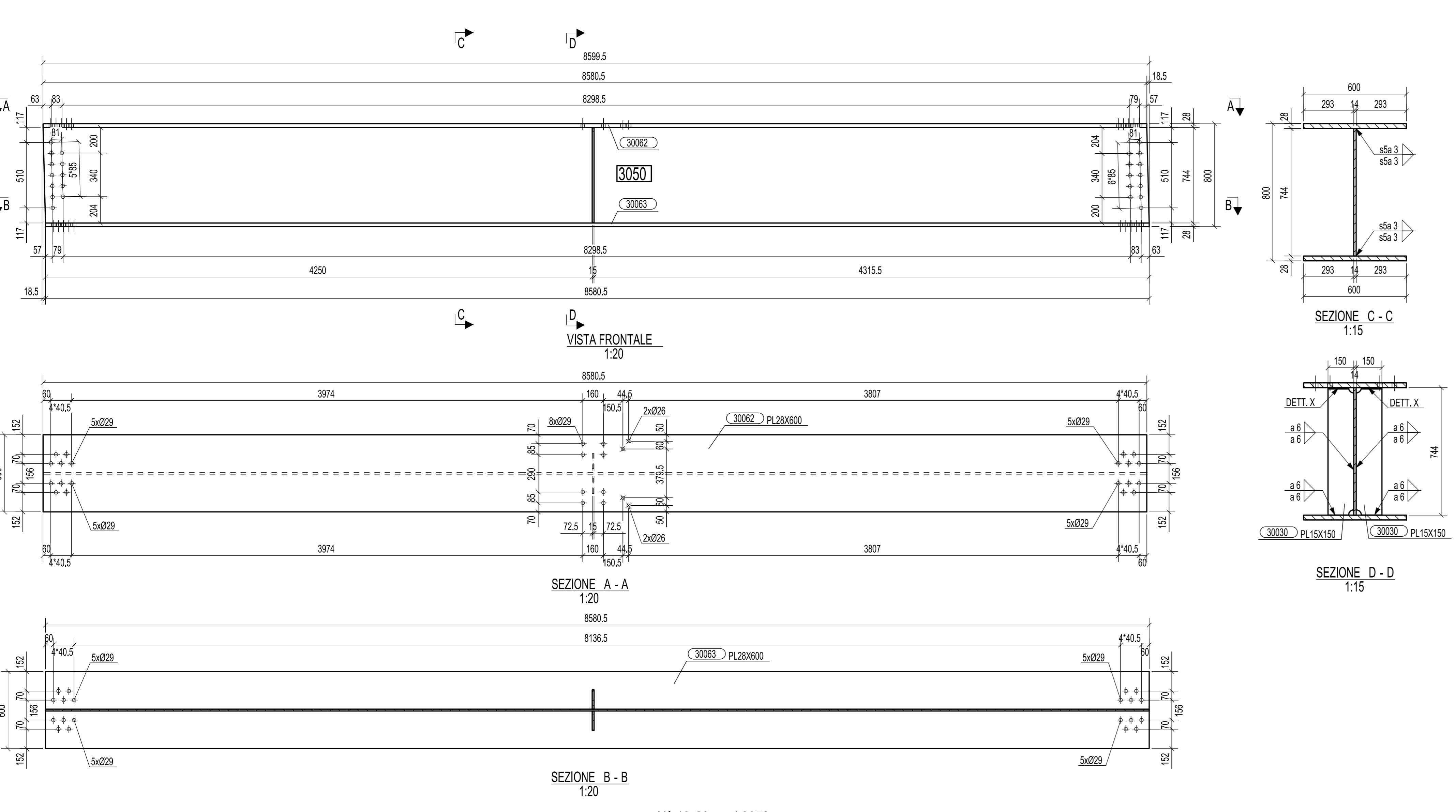


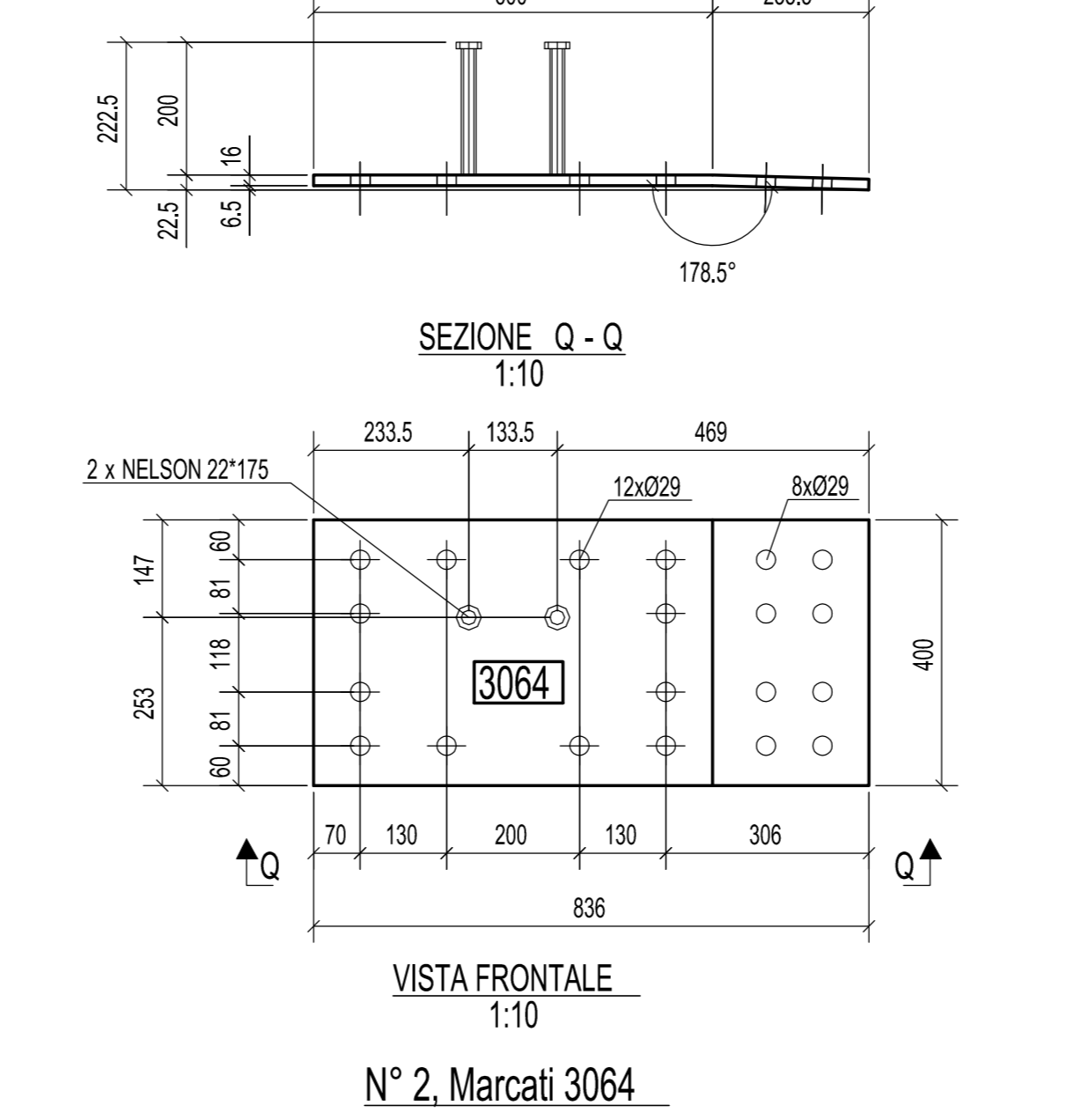
N° 10, Marcati 3049



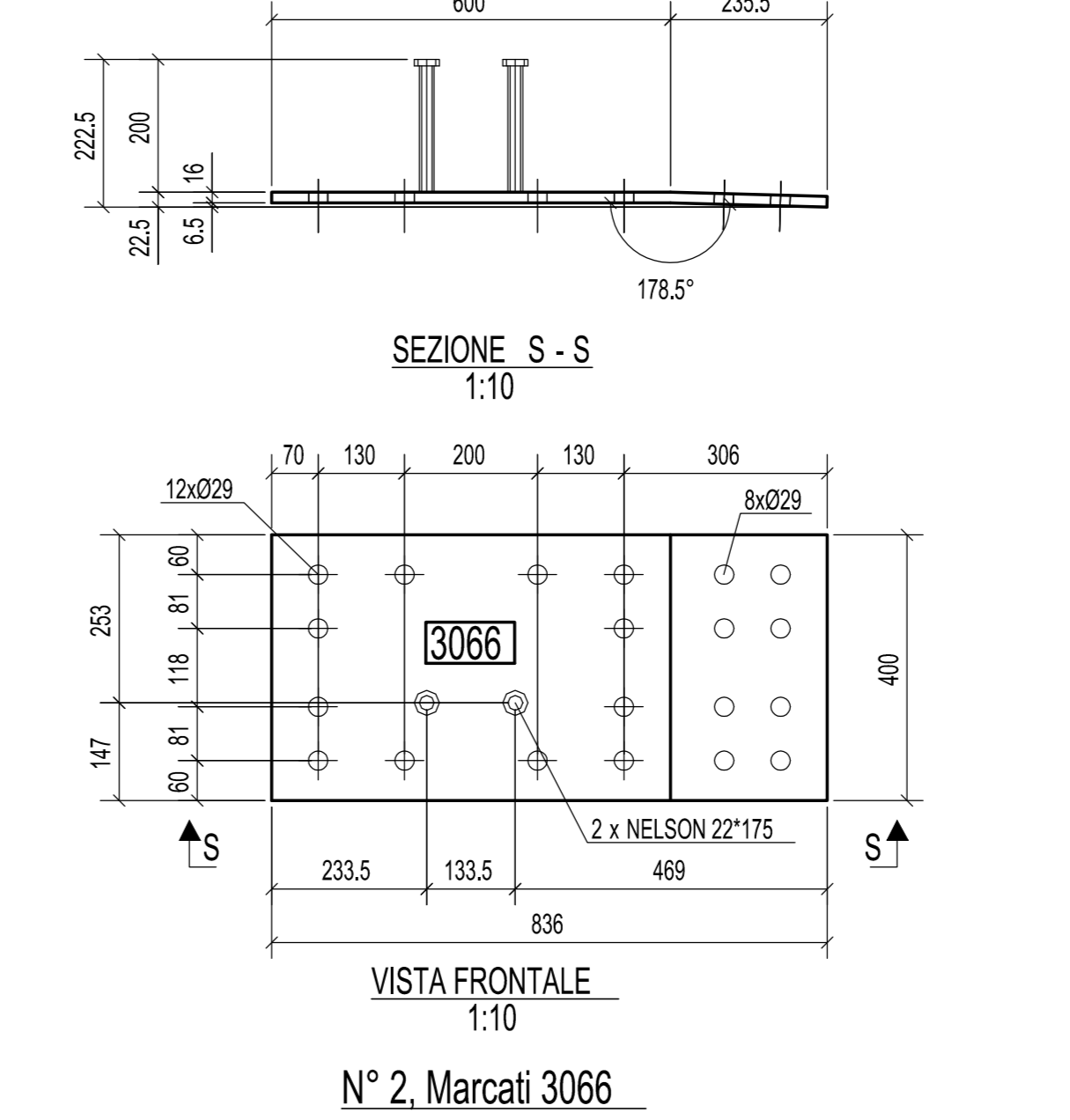
N° 10, Marcati 3051



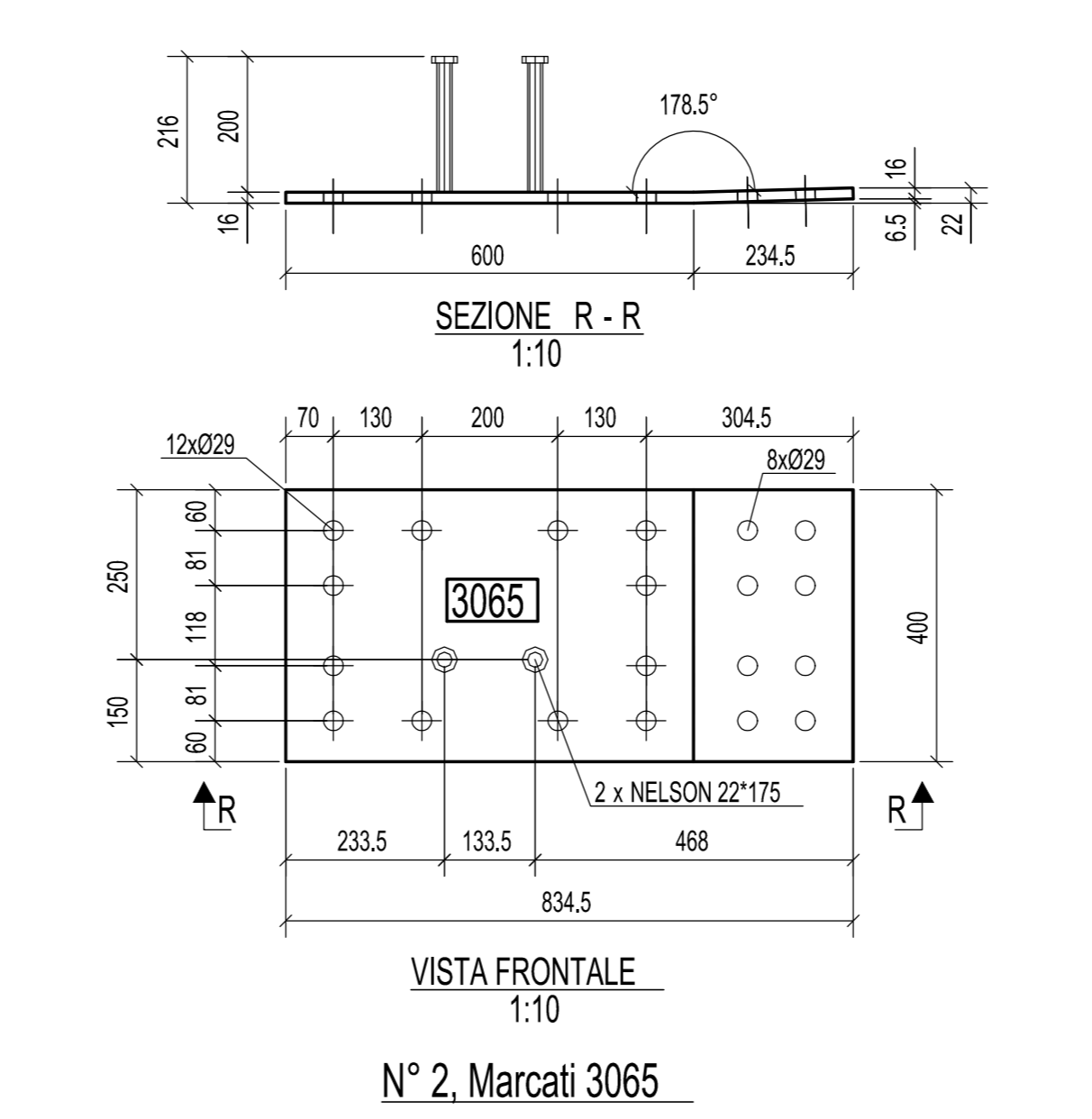
N° 40, Marcati 3050



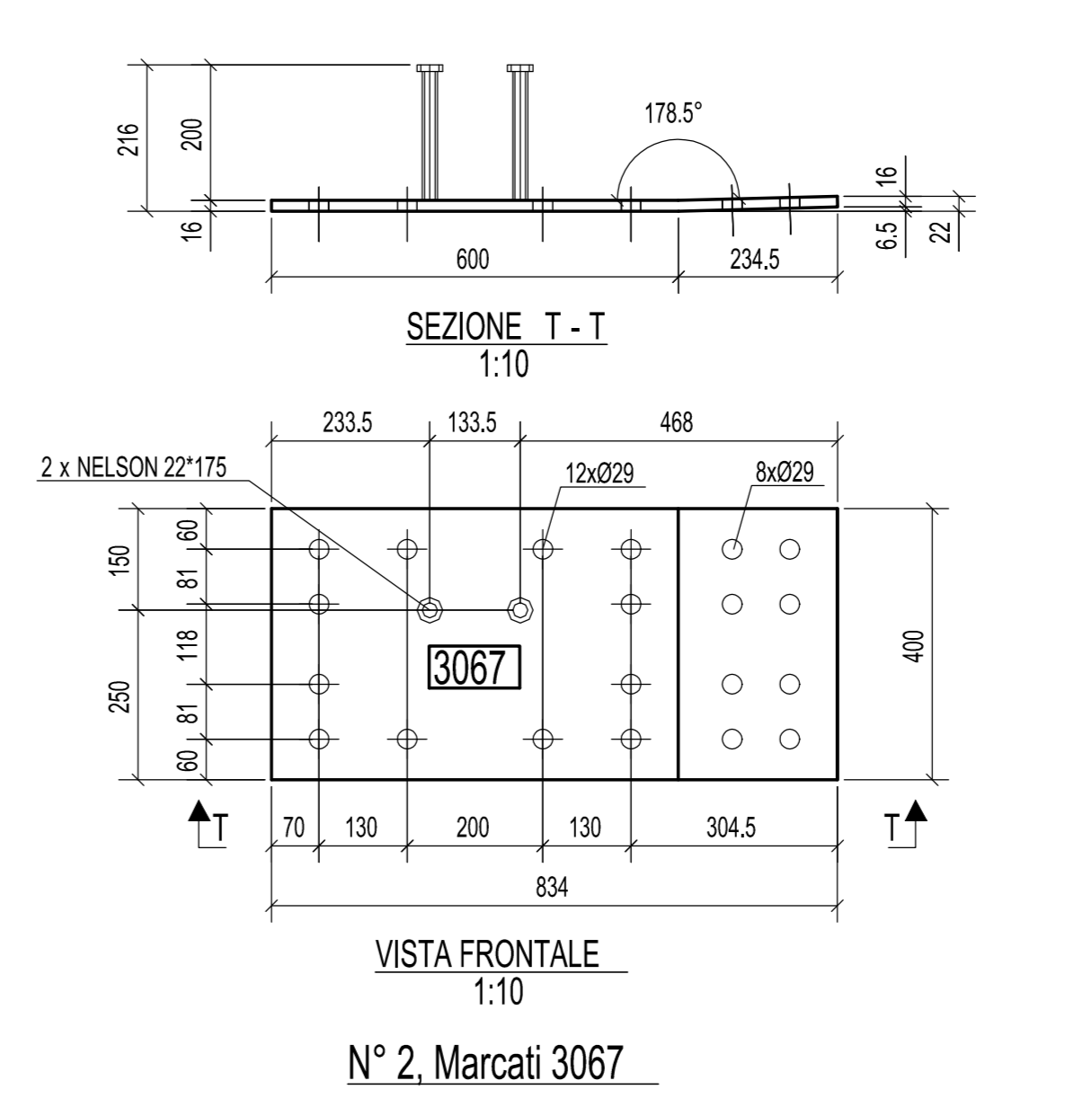
N° 2, Marcati 3064



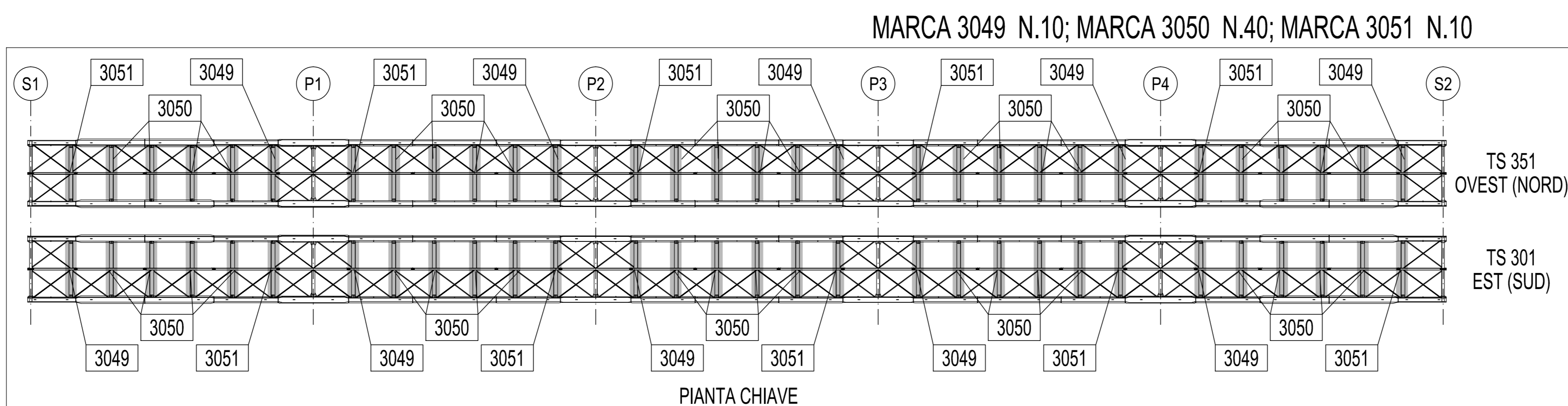
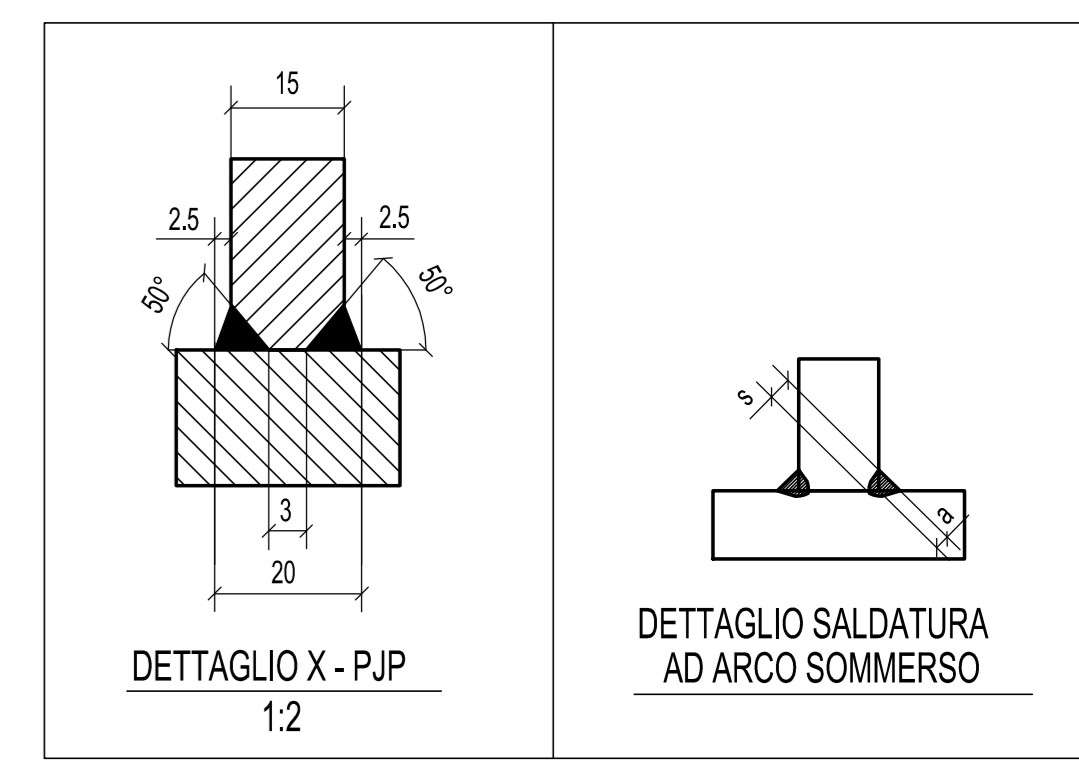
N° 2, Marcati 3066



N° 2, Marcati 3065



N° 2, Marcati 3067



PIANTA CHIAVE

0	25.08.2014	PRIMA EMISSIONE	M.T.A.	Ing. Picco
Rev.	Data	Descrizione	Disegnato da	Controllato da
2014011DCD30470				
Cliente:	STRABAG S.p.A.			Scala:
Operto:	PEDEMONTANA LOMBARDA - TRATTA B1 PONTE SUL TORRENTE LURA TS 301; TS 351 TRAVE MARCHE 3049+3051; 3064+3067			1:20 1:10

MATRICE DI REVISIONE		
REV	DATA	DESCRIZIONE MODIFICA

N.B. LA TAVOLA SOSTITUISCE QUELLA RELATIVA AL CODICE [] DEL PROGETTO ESECUTIVO

COLLEGAMENTO AUTOSTRADALE DALMINE - COMO - VARESE - VALICO DEL GAGGIOLO E OPERE AD ESSO CONNESSE
CONDOTTORE CUP F11A8000000000

TRATTE B1, B2, C, D, TRA 13+14, GREENWAY AS BUILT

OPERE D'ARTE MAGGIORI
PONTI E VIADOTTI
PONTE SUL TORRENTE LURA
TS 301 - TS 351 - TRAVE MARCA 3049/3051 - 3064/3067

CONCESSIONARIO STRABAG A.G.	IMPRESA RAGGRUPPAMENTO TEMPORANEO IMPRESE GLF Grandi Lavori Fincoval S.p.A.	MANTENITORE Mantente costruttore Giuseppe Mallarò S.p.A.
CONCEDENTE Reg. Alberto Caschiani	PROGETTISTA - PROGETTO ESECUTIVO DI DETTAGLIO RAGGRUPPAMENTO TEMPORANEO PROGETTISTE Mantente	MANTENITORE Mantente Arch. Salvatore Veggiolo
CONCEDIENTE Reg. Alberto Caschiani	RESPONSABILE DI PROGETTO ED INCARICATO DELLA VERIFICA PER LE VARIE PRESTAZIONI Reg. Alberto Caschiani	CONCEDIENTE Reg. Alberto Caschiani
CONCESSIONARIO CIMOLAI	ELABORAZIONE PROGETTUALE PROGETTISTE 3TI ITALIA S.p.A.	3TI ITALIA S.p.A. INGEGNERE FINANZIARIO Ing. Stefano Inza Passat Cottista degli Ingegneri Provvisoria di Roma n. 20809

Redatto: Di Sarco Verificato: Di Lulo Approvato: Passati