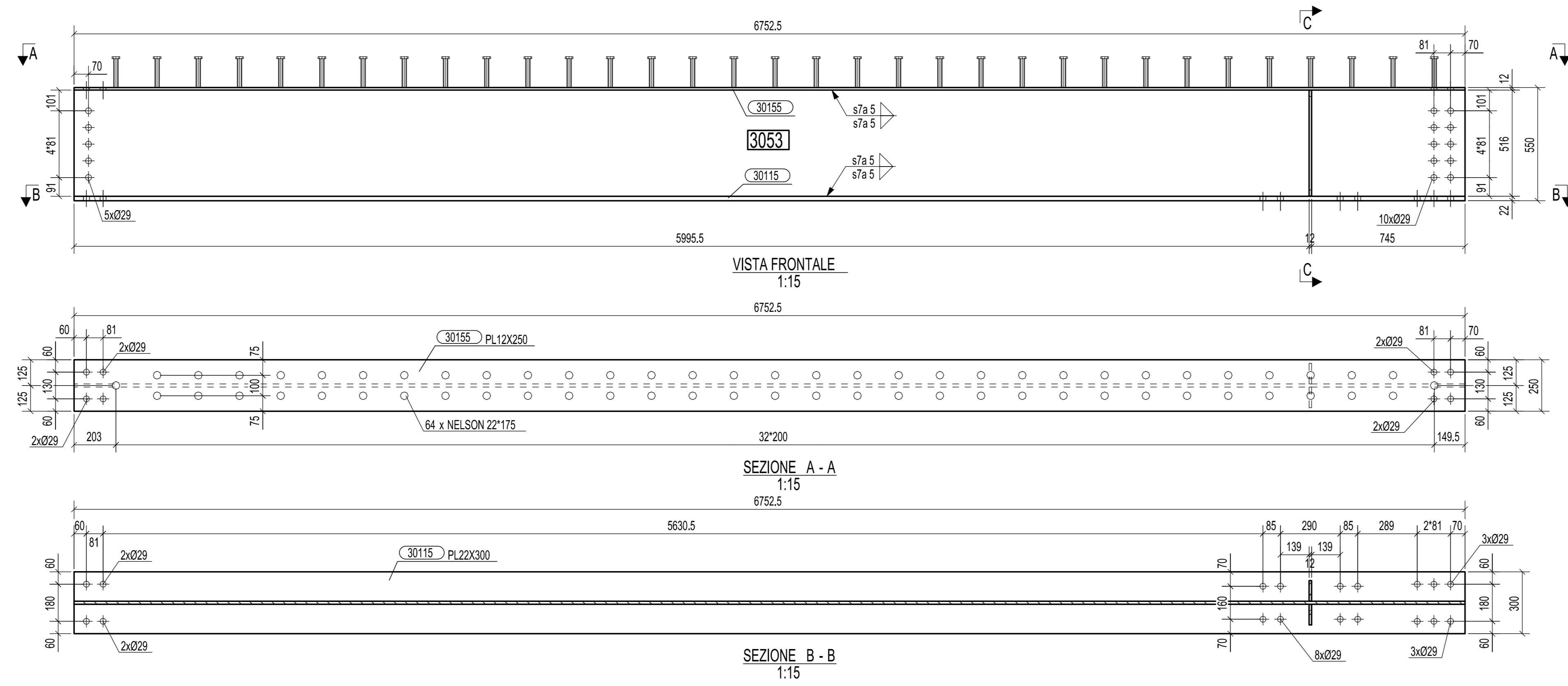
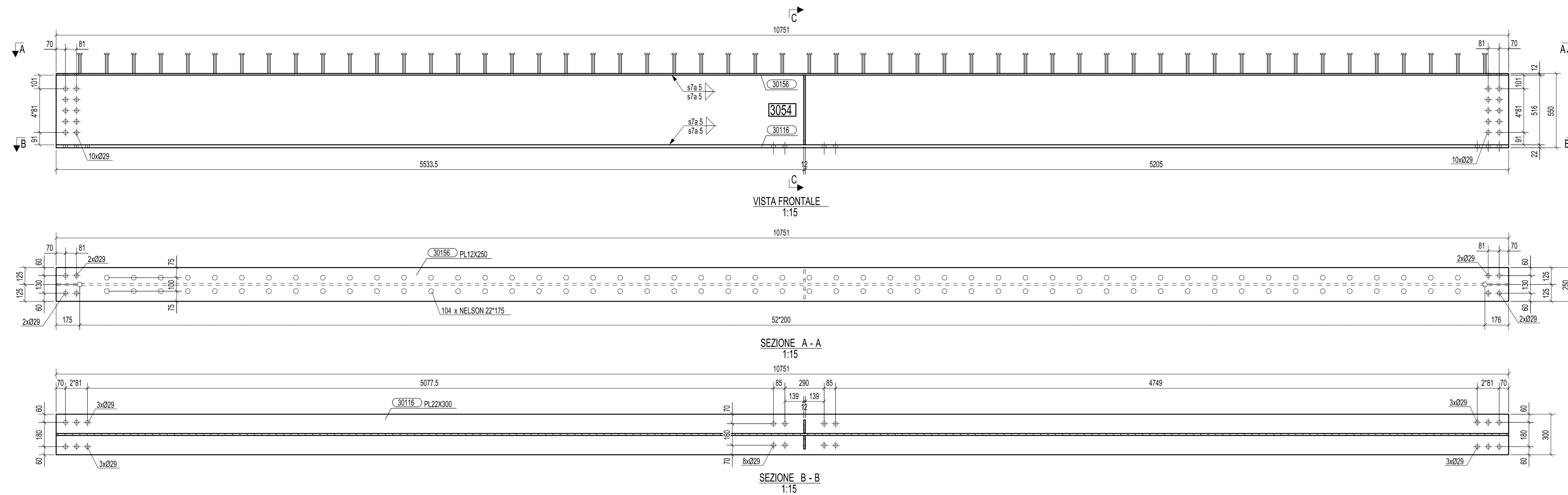
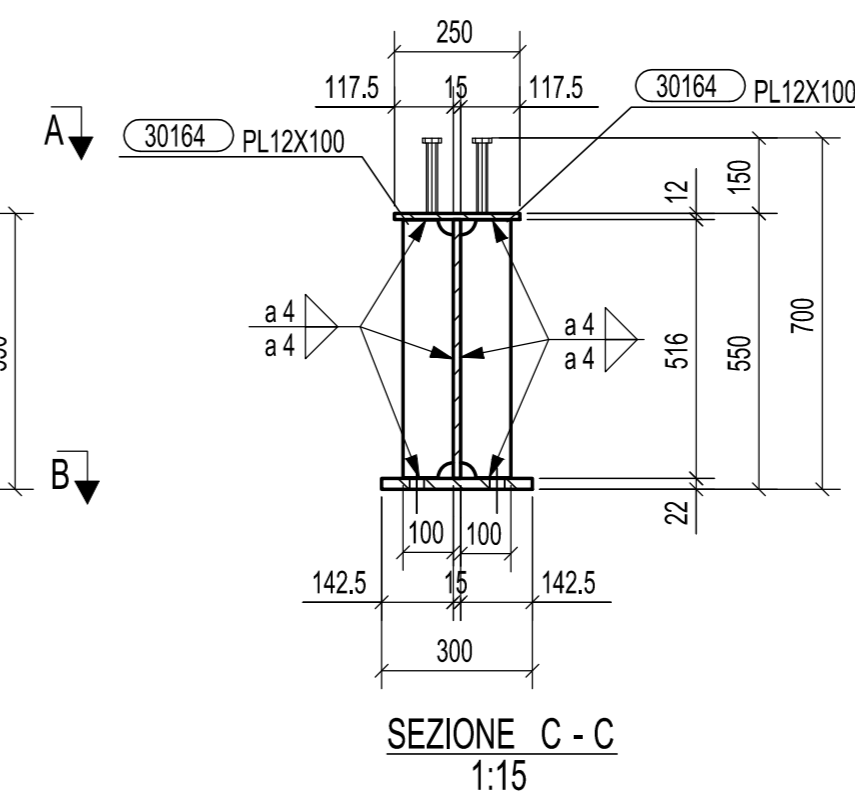


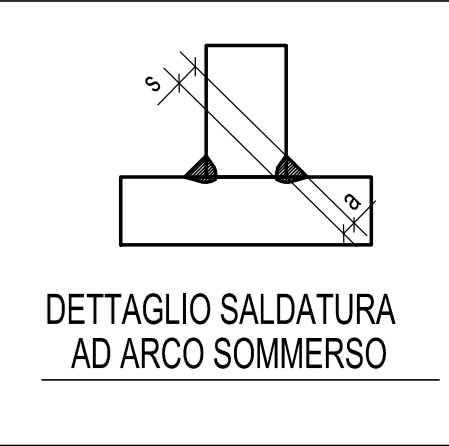
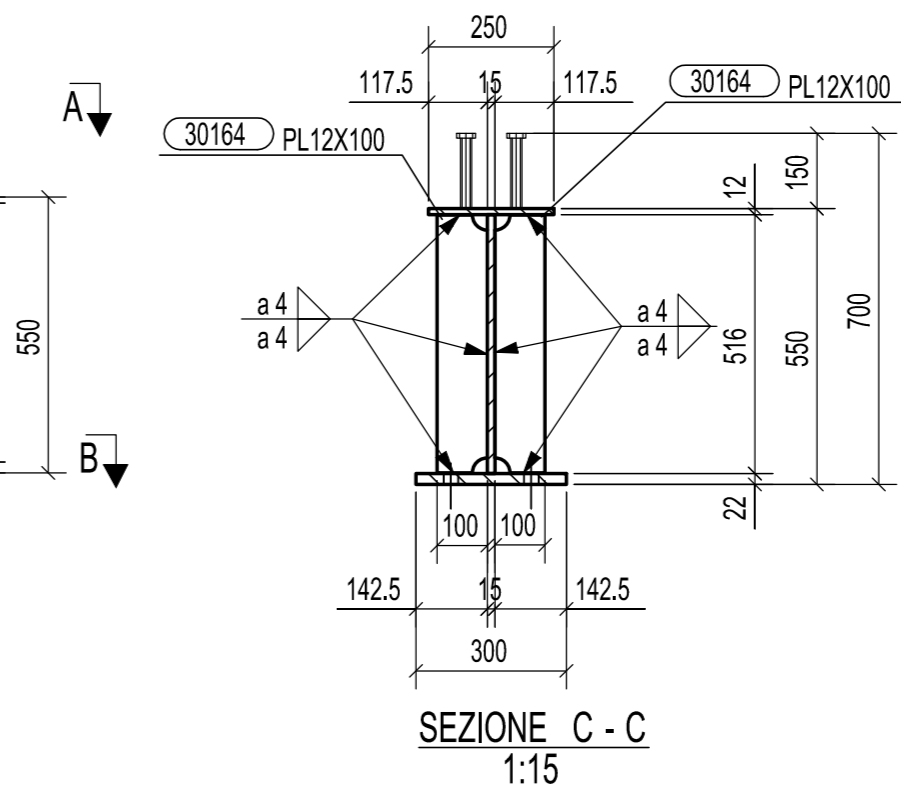
N° 4, Marcati 3052



N° 4, Marcati 3053



N° 4, Marcati 3054

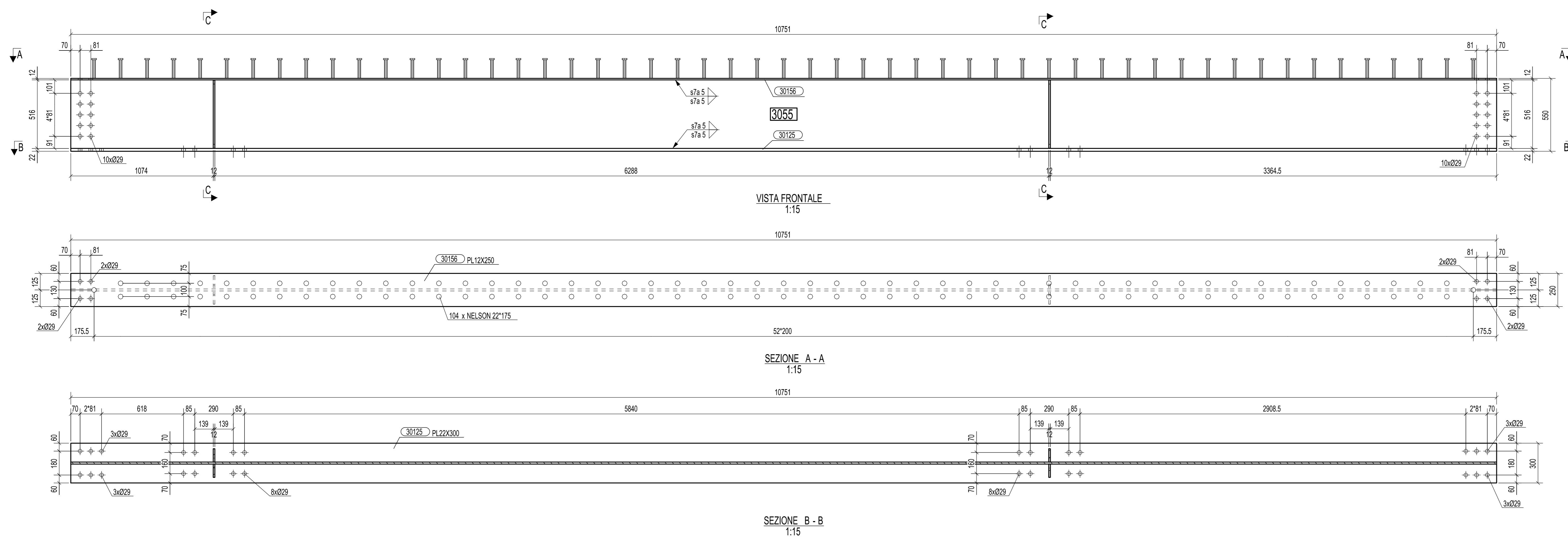


DETTAGLIO SALDATURA AD ARCO SOMMERO

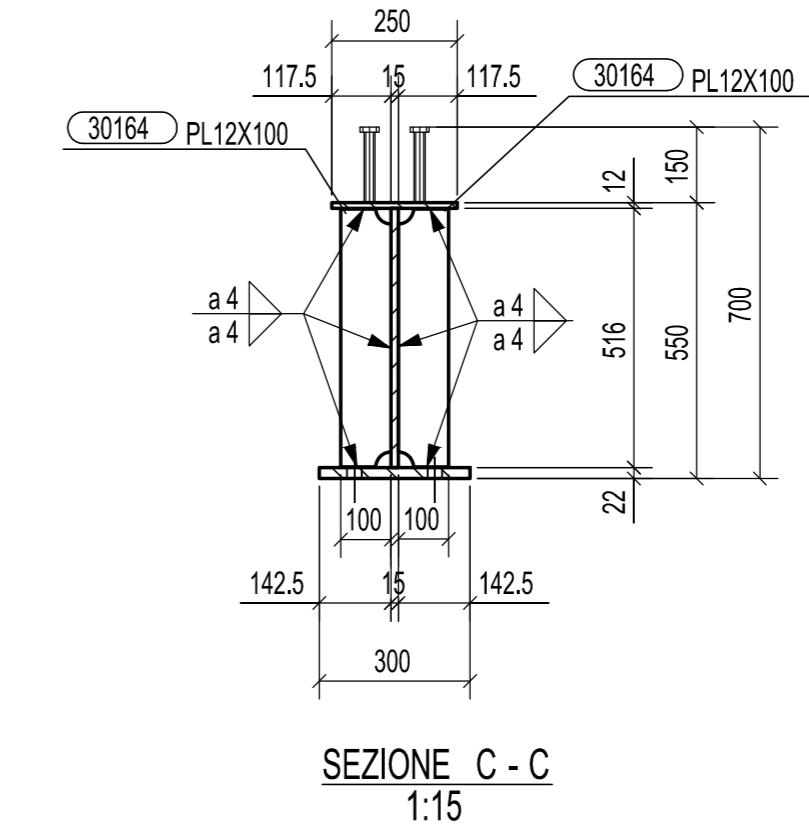
0	25.08.2014	PRIMA EMISSIONE	M.T.A.	Ing. Pico
Rev.	Data	Descrizione	Disegnato da	Controllato da
2014011DCD30480				



Ciente: STRABAG S.p.A.
 Oggetto: PEDEMONTANA LOMBARDA - TRATTA B1
 PONTE SUL TORRENTE LURA
 TS 302; TS 352
 TRAVE MARCHE 3052+3055



N° 4, Marcati 3055



REV	DATA	DESCRIZIONE MODIFICA

MATRICE DI REVISIONE

N.B.: LA TAVOLA SOSTITUISCE QUELLA RELATIVA AL CODICE [] DEL PROGETTO ESECUTIVO

COLLEGAMENTO AUTOSTRADALE DALMINE - COMO - VALICO DEL GAGGIOLO E OPERE AD ESSO CONNESSE
TRATTE B1, B2, C, D, TRAVI 13+14, GREENWAY AS BUILT

TRATTA B1
 OPERE D'ARTE MAGGIORII
 PONTE SUL TORRENTE LURA
 TS 302 - TS 352 - TRAVE MARCA 3052 - 3055

INDENTIFICAZIONE ELABORATO	IMPRESA
CODICE PROGETTO: FID/07B WBS: LINEE PROGETTUALI: LUNTO ZONA OPEN AREA 1000 NOME DIREZIONE NOME PROGETTO NOME PROGETTISTA NOME CLIENTE	RAGGRUPPAMENTO TEMPORANEO IMPRESE: STRABAG A.G. GLF Grandi Lavori Fincoff S.p.A. Impresa costruzioni Giuseppe Malturo S.p.A. Mandatario STRABAG S.p.A.

Scale: _____

DATA	DESCRIZIONE	REV	PROGETTISTA - PROGETTO ESECUTIVO DI DETTAGLIO

CONCEDENTE

CONCESSIONE AUTOSTRADALE
 PRESTAZIONI
 Ing. Alberto Cecchini

RESPONSABILE DI PROGETTO ED INCARICATO DELL'INTERFERENZA FOR LE TRAVE

CONCESSIONARIO

Autostadale
 Direzione Tecnica
 Ing. Enrico Anzi
 Direzione Tecnica
 Arch. Giovanni Carini

ELABORAZIONE PROGETTUALE

PROGETTISTA:
 3TI ITALIA S.p.A.

CONSULENTE SPECIALISTICO:
 CIMOLAI

3TI ITALIA S.p.A.
 INGEGNERI TECNICI
 Ing. Stefano Inno Passari
 Coordinatore del Progetto
 Provincia di Roma n. 20809

Redatto: D. Sarzo
 Verificato: D. Lupo
 Approvato: Passari