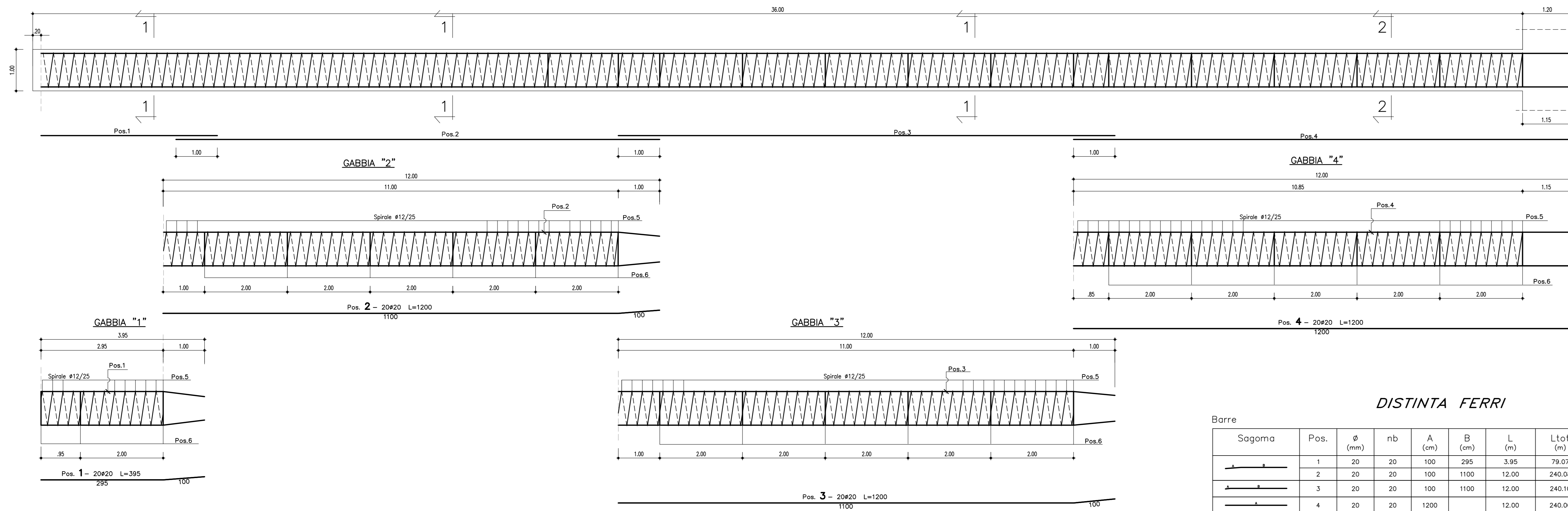
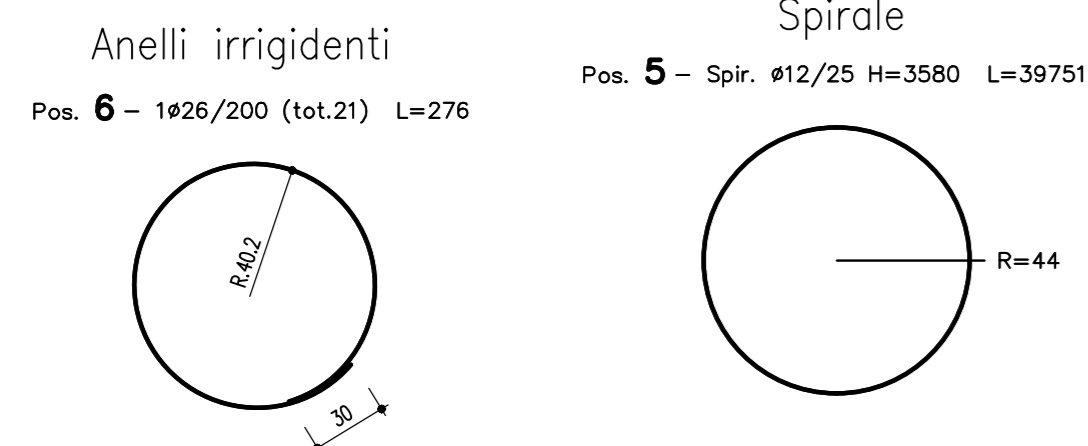


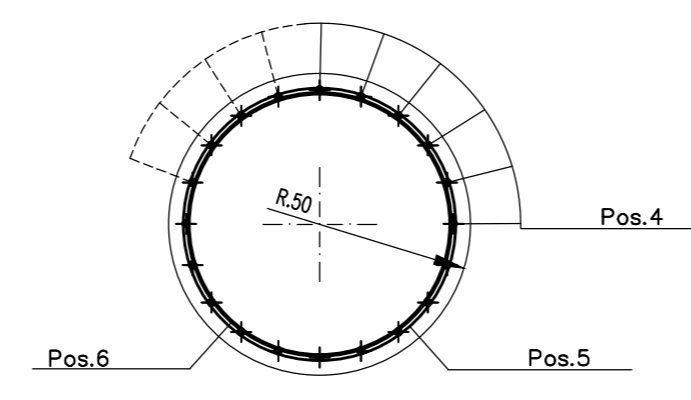
ARMATURA PALO INTERNO Ø1000 L=36.00m
Scala 1:50



SEZIONE 1-1
Scala 1:25



SEZIONE 2-2
Scala 1:25



DISTINTA FERRI

Sagoma	Pos.	φ (mm)	nb	A (cm)	B (cm)	L (m)	Ltot (m)	Note
	1	20	20	100	295	3.95	79.07	
	2	20	20	100	1100	12.00	240.08	
	3	20	20	100	1100	12.00	240.10	
	4	20	20	1200	12.00	240.00		
	6	26	21	138	138	2.76	58.03	

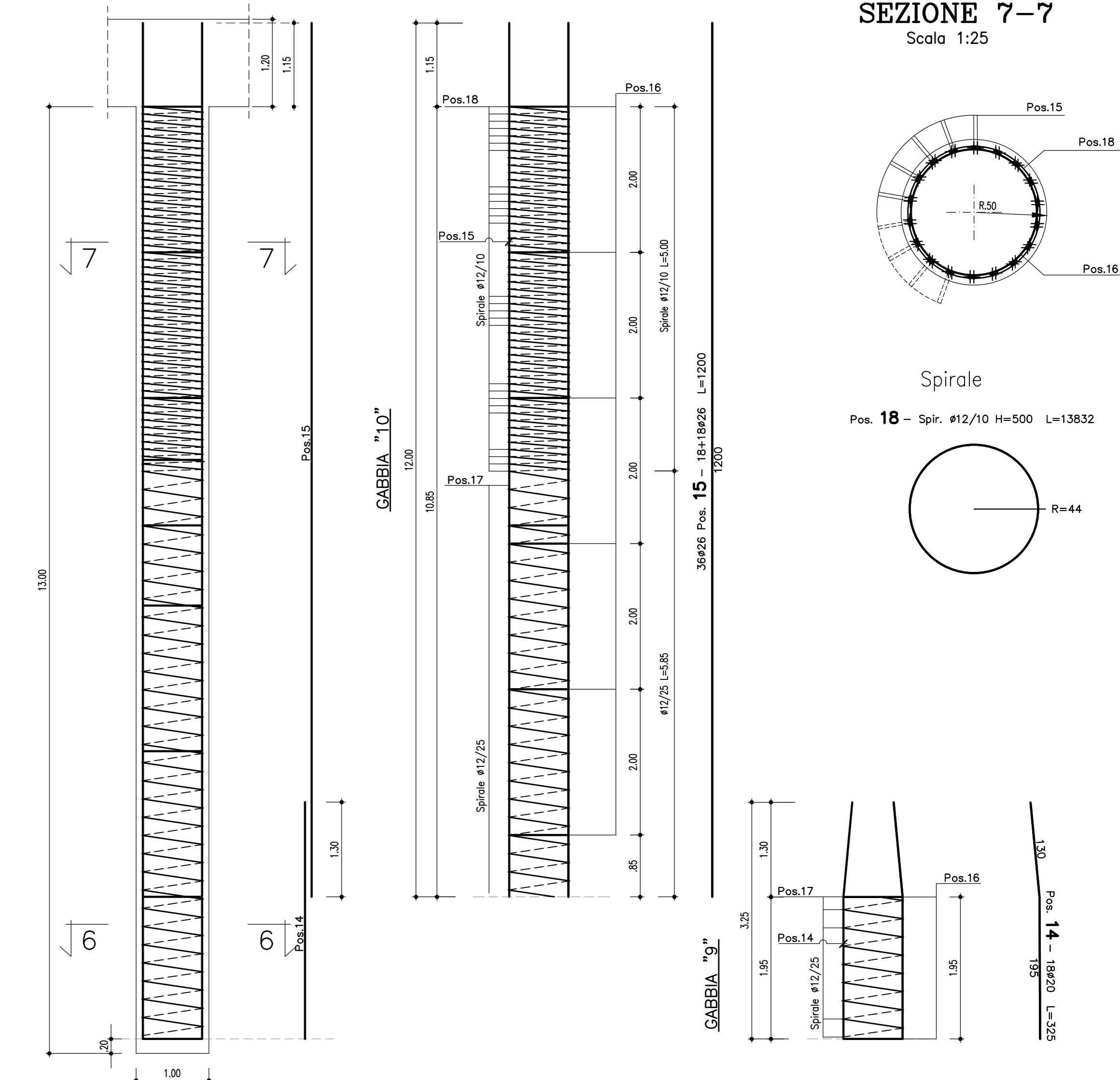
Spirale	Pos.	R (cm)	H (m)	ng	φ (mm)	S (cm)	Ltot (m)	Note
	5	44	35.80	1	12	25	397.51	

φ (mm)	M/L (kg/m)	Ltot (m)	Mtot (kg)
20	2.466	799.24	1971.1
26	4.168	58.03	241.8
		Tot.	2212.9

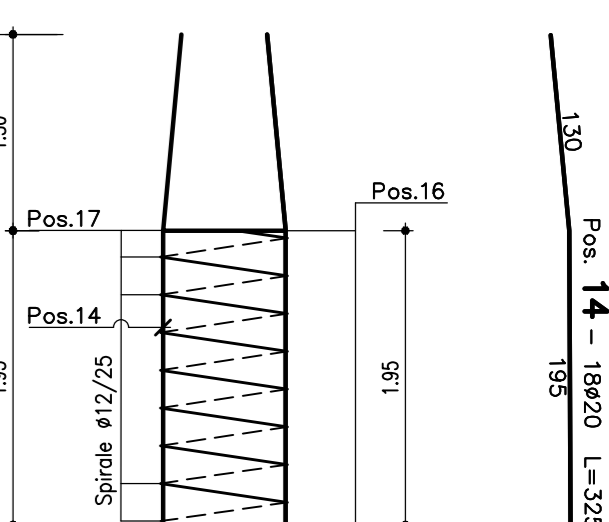
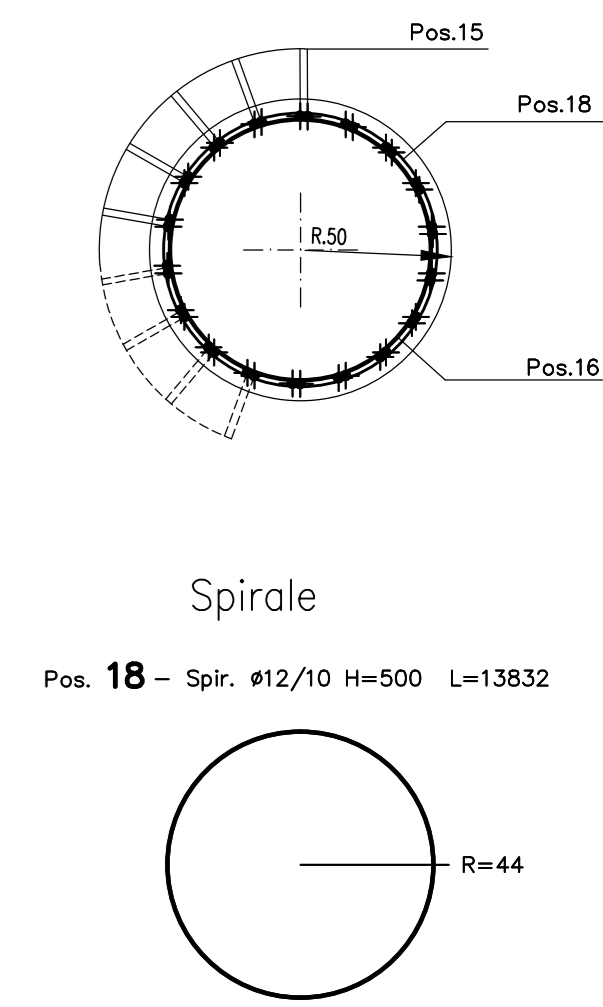
φ (mm)	M/L (kg/m)	Ltot (m)	Mtot (kg)
12	0.888	397.51	352.9

Massa totale acciaio : 2565.8 kg

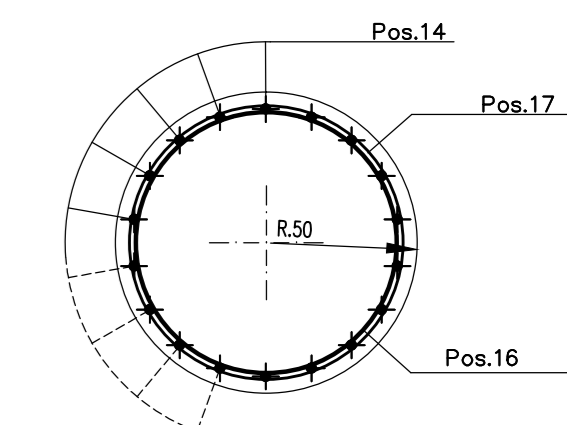
ARMATURA PALO ESTERNO Ø1000 L=13.00m
Scala 1:50



SEZIONE 7-7
Scala 1:25



SEZIONE 6-6
Scala 1:25



DISTINTA FERRI

Sagoma	Pos.	φ (mm)	nb	A (cm)	B (cm)	L (m)	Ltot (m)	Note
	14	20	18	130	195	3.25	98.49	
	15	26	36	1200	12.00	432.00		
	16	26	8	138	138	2.76	22.10	

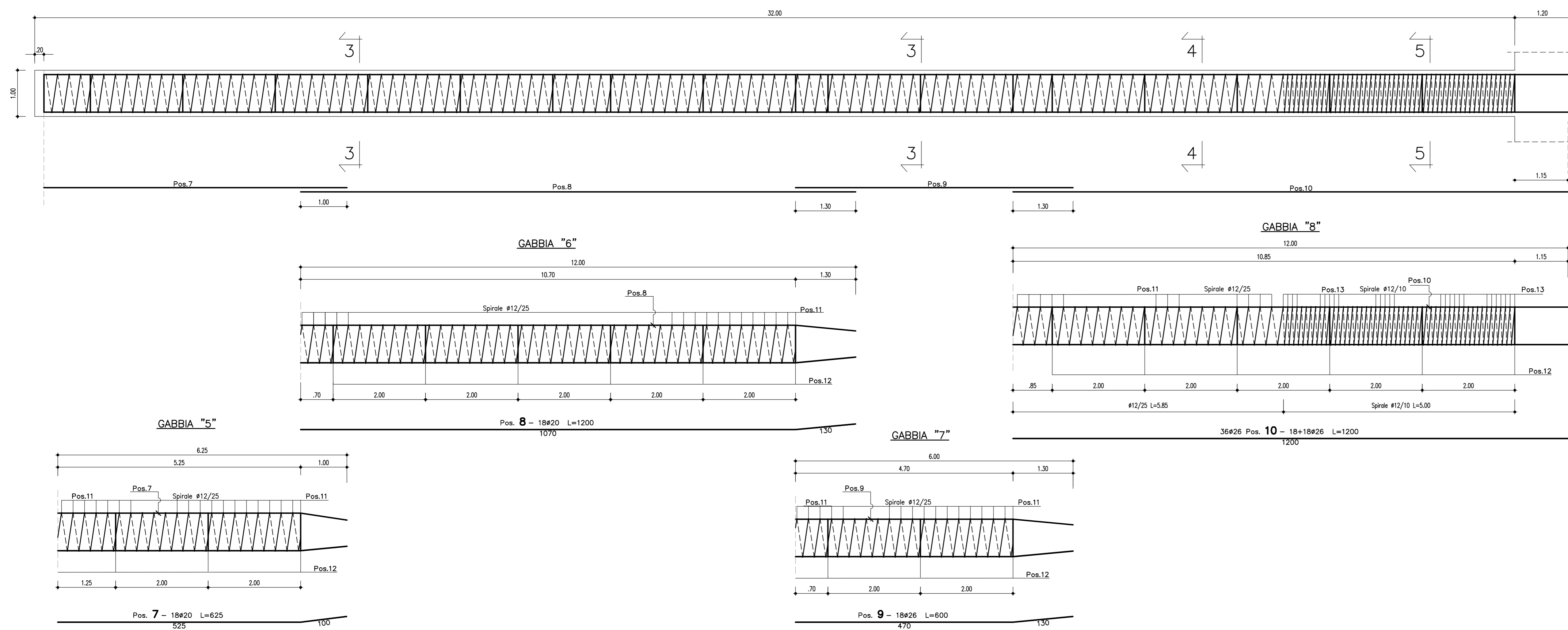
Spirale	Pos.	R (cm)	H (m)	ng	φ (mm)	S (cm)	Ltot (m)	Note
	17	44	7.80	1	12	25	86.61	
	18	44	5.00	1	12	10	138.32	

φ (mm)	M/L (kg/m)	Ltot (m)	Mtot (kg)
20	2.466	58.49	144.2
26	4.168	454.10	1892.6
		Tot.	2036.9

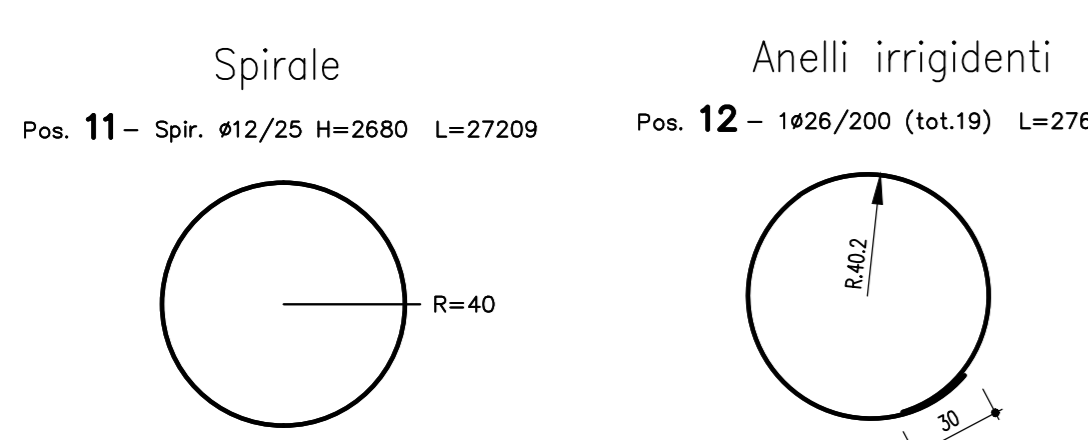
φ (mm)	M/L (kg/m)	Ltot (m)	Mtot (kg)
12	0.888	224.93	199.7

Massa totale acciaio : 2236.6 kg

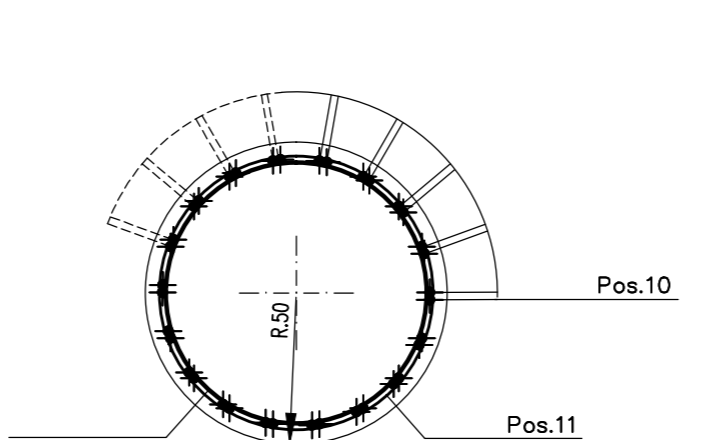
ARMATURA PALO ESTERNO Ø1000 L=32.00m
Scala 1:50



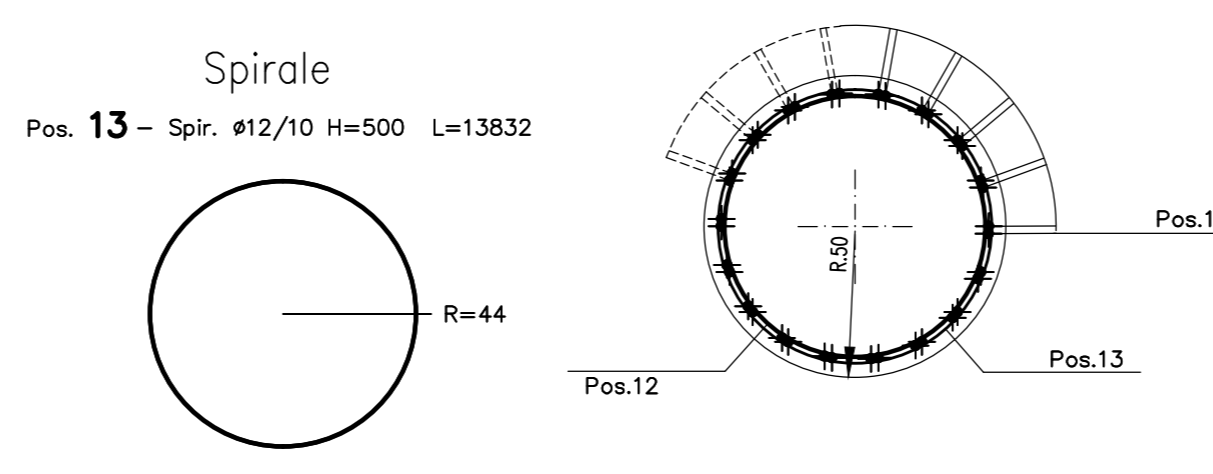
SEZIONE 3-3
Scala 1:25



SEZIONE 4-4
Scala 1:25



SEZIONE 5-5
Scala 1:25



NOTA:

LE TABELLE DELLE ARMATURE SONO PER UN SINGOLO PALO

DISTINTA FERRI

Sagoma	Pos.	φ (mm)	nb	A (cm)	B (cm)	L (m)	Ltot (m)	Note
	7	20	18	100	525	6.25	112.54	
	8	20	18	130	1070	12.00	216.00	
	9	26	18	130	470	6.00	108.00	
	10	26	36	1200	12.00	432.00		
	12	26	19	138	138	2.76	52.50	

Spirale	Pos.	R (cm)	H (m)	ng	φ (mm)	S (cm)	Ltot (m)	Note
	11	40	26.80	1	12	25	272.09	
	13	44	5.00	1	12	10	138.32	

φ (mm)	M/L (kg/m)	Ltot (m)	Mtot (kg)
20	2.466	328.54	810.2
26	4.168	592.50	2469.4
		Tot.	3279.6

φ (mm)	M/L (kg/m)	Ltot (m)	Mtot (kg)
12	0.888	410.41	364.4

Massa totale acciaio : 3644.0 kg

MATRICE DI REVISIONE

REV	DATA	DESCRIZIONE MODIFICA

N.B. LA TAVOLA SOSTITUISCE QUELLA RELATIVA AL CODICE E DEL PROGETTO ESECUTIVO

COLLEGAMENTO AUTOSTRADALE DALMINE - COMO - VARESE - VALICO DEL GAGGIOLO E OPERE AD ESSO CONNESSE
CODICE CUP: F110000020007
TRATTE B1, B2, C, D, TRA 13-14, GREENWAY
AS BUILT
OPERE D'ARTE MAGGIORI
GALLERIE ARTIFICIALI
GALLERIA ARTIFICIALE LOMAZZO
ARMATURA PALI - CONCIO 2

IMPRESA
RAGGRUPPAMENTO TEMPORANEO IMPRESE:
STRABAG A.G. - G.F. Grandi Lavori Fincosit S.p.A. - Mentele S.p.A. - STRABAG S.p.A.

PROGETTISTA - PROGETTO ESECUTIVO DI DETTAGLIO
RAGGRUPPAMENTO TEMPORANEO PROGETTISTI:
STRABAG A.G. - G.F. Grandi Lavori Fincosit S.p.A. - Mentele S.p.A. - STRABAG S.p.A.

CONCEDENTE
CONCESSIONE AUTOSTRADALE
CONCESSIONARI
RAGGRUPPAMENTO TEMPORANEO IMPRESE:
STRABAG A.G. - G.F. Grandi Lavori Fincosit S.p.A. - Mentele S.p.A. - STRABAG S.p.A.

CONCESSIONARIO
RAGGRUPPAMENTO TEMPORANEO IMPRESE:
STRABAG A.G. - G.F. Grandi Lavori Fincosit S.p.A. - Mentele S.p.A. - STRABAG S.p.A.

APPROVATO
RAGGRUPPAMENTO TEMPORANEO IMPRESE:
STRABAG A.G. - G.F. Grandi Lavori Fincosit S.p.A. - Mentele S.p.A. - STRABAG S.p.A.

3TI ITALIA S.p.A.
DIRETTORE TECNICO
Ing. Stefano Inza Fissari
Coordinatore degli Interventi
Provincia di Roma n. 20809

Redatto: Caciwell Verificato: Guddesi Approvato: Possati