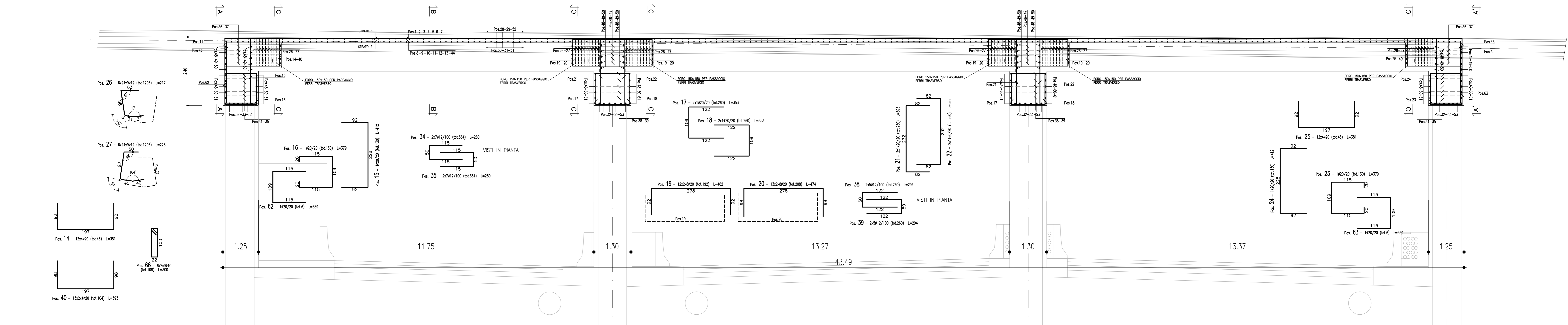
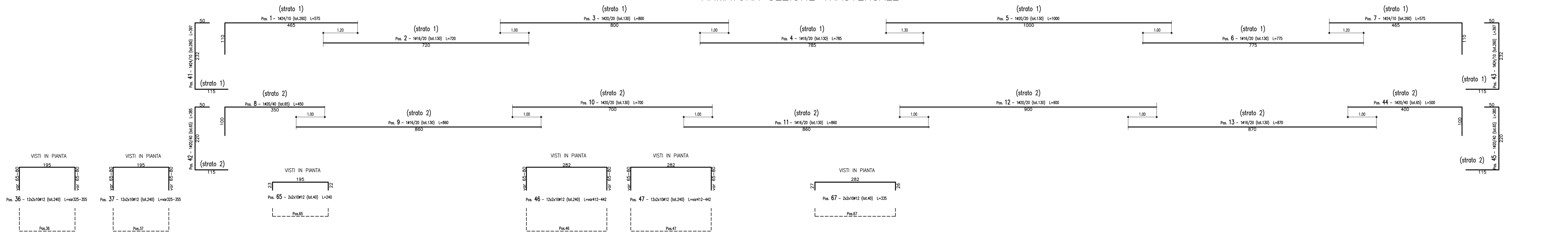
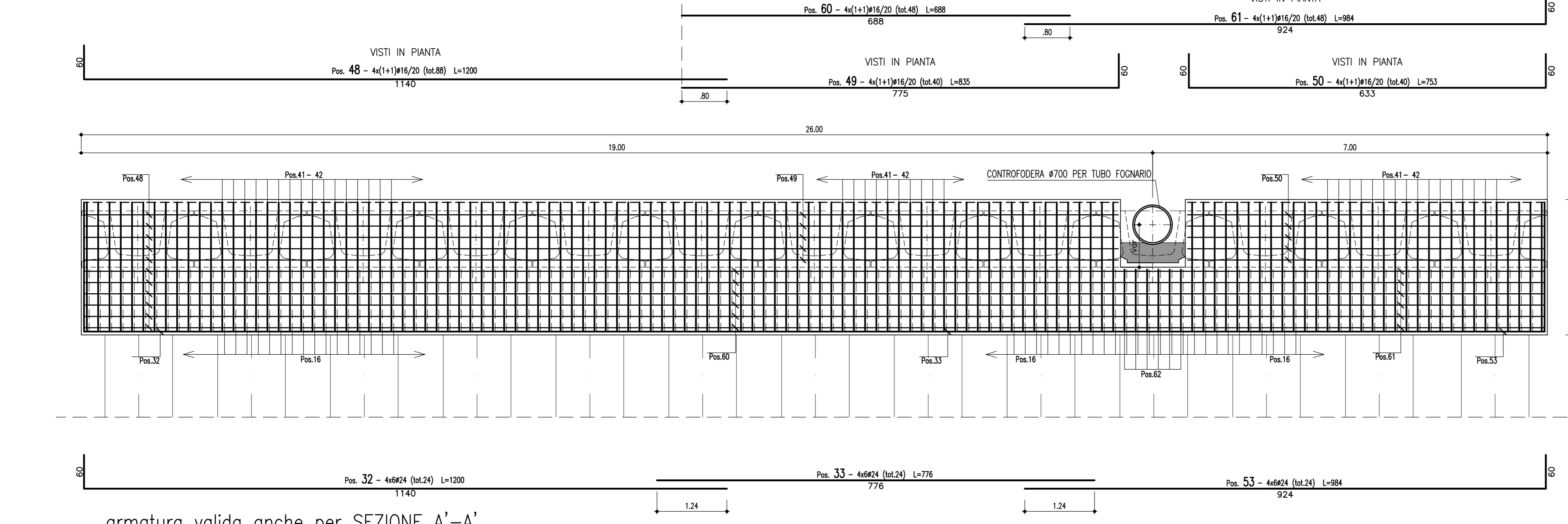


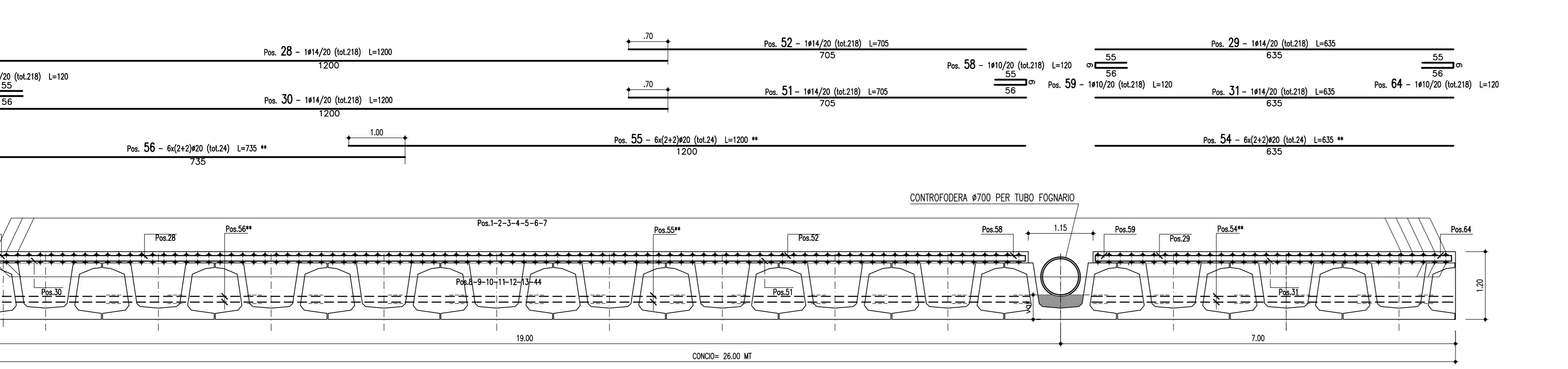
CONCIO 2
ARMATURA SEZIONE TRASVERSALE



SEZIONE A-A
SCALA 1:50



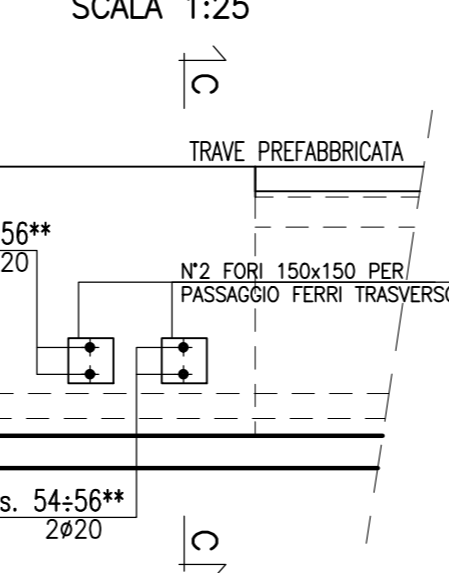
ARMATURA SEZIONE LONGITUDINALE B-B
SCALA 1:50



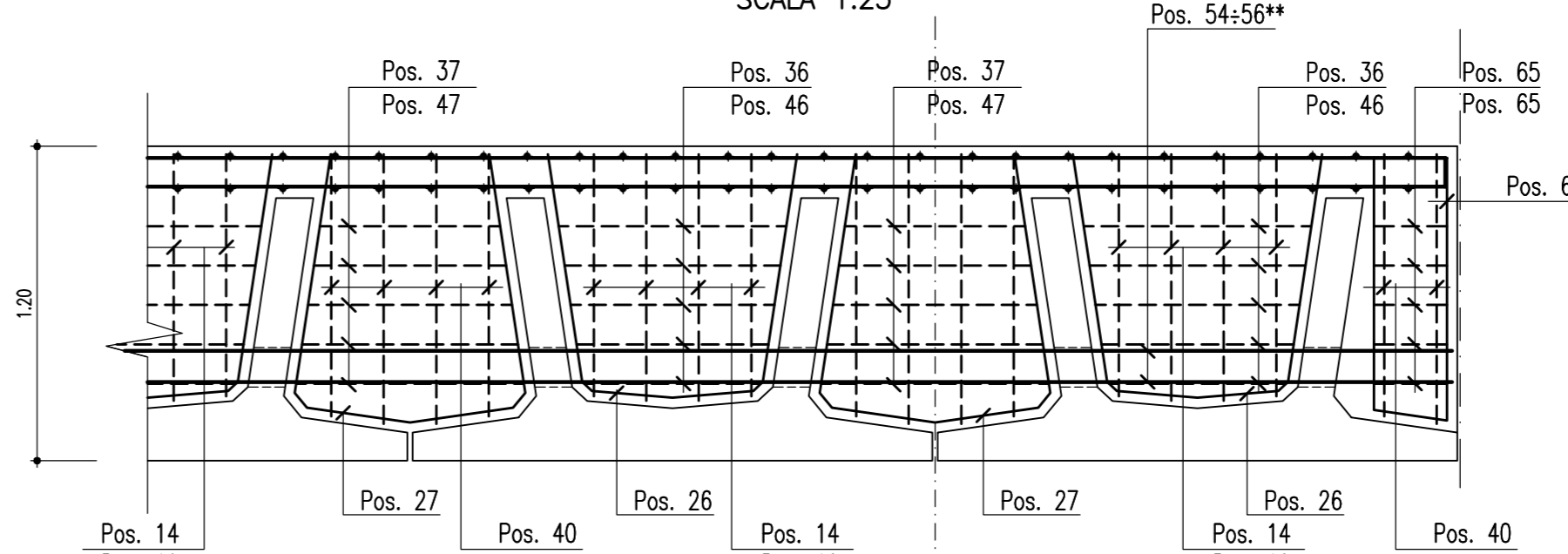
DISTINTA FERRI

Barre	Pos.	Ø (mm)	nb	A (mm)	B (mm)	C (mm)	D (mm)	E (mm)	F (mm)	L (m)	Ltot (m)	Note
1	34	260	110	465						5,75	1480,00	
8	20	65	100	350						4,50	392,50	
16	16	40	60	775						8,35	334,00	
18	16	50	700							7,80	506,00	
2	20	130	800							8,00	1040,00	
4	16	130	785							7,85	1020,50	
5	20	130	1000							10,00	1300,00	
6	16	130	775							7,75	1027,00	
9	16	130	860							8,60	1118,00	
10	20	130	750							7,50	910,00	
11	16	130	860							8,60	1118,00	
12	20	130	900							9,00	1170,00	
13	16	130	870							8,70	1131,00	
14	24	218	1200							12,00	2816,00	
29	14	218	635							6,35	1384,50	
30	14	218	635							6,35	1384,50	
31	14	218	635							6,35	1384,50	
33	24	218	775							7,75	1862,25	
51	14	218	705							7,05	1536,90	
52	14	218	705							7,05	1536,90	
54	20	24	635							6,35	1524,00	
55	20	24	1200							12,00	2880,00	
56	20	24	735							7,35	1784,40	
60	16	48	695							6,95	1352,30	
7	24	260	115	465						5,75	1480,00	
32	24	24	60	1140						12,00	2880,00	
44	20	65	100	400						5,00	325,00	
14	20	48	92	197						12,00	1524,00	
53	24	24	924	60						9,24	2361,16	
61	16	48	624	60						9,24	472,32	
24	20	48	92	197						5,81	142,88	
17	20	260	122	109						3,53	917,80	
21	20	260	82	232						3,96	1028,60	
24	20	150	92	228						4,12	535,60	
25	20	48	92	197						3,81	102,88	
35	12	364	115	50						2,80	1019,20	
39	12	260	122	50						2,94	764,40	
40	20	104	98	197						3,53	408,71	
42	20	6	115	109						3,30	20,34	
43	24	260	115	232	50					3,97	1032,20	
46	20	65	115	220	50					3,48	260,24	
58	10	218	56	9	55					1,20	261,60	
64	10	218	56	9	55					1,20	261,60	
15	20	130	92	228						4,12	535,60	
18	20	260	122	109						3,53	917,80	
19	20	192	92	278						4,62	667,04	
20	20	208	98	278						4,74	665,92	
22	20	260	82	232						3,96	1028,60	
34	12	364	115	50						2,80	1019,20	
36	12	1260	65/80	195						3,25/3,55	816,00	
37	12	1260	65/80	195						3,25/3,55	816,00	
38	12	260	122	50						2,94	764,40	
46	12	1260	65/80	282						4,12/4,42	1024,80	
47	12	1260	65/80	282						4,12/4,42	1024,80	
50	16	40	60	635						7,53	301,21	
63	20	6	115	109						3,30	20,34	

DETTAGLIO Ferri del trasverso
SCALA 1:25



SEZIONE C-C
SCALA 1:25



Barre	Pos.	Ø (mm)	nb	A (mm)	B (mm)	C (mm)	D (mm)	E (mm)	F (mm)	L (m)	Ltot (m)	Note
41	24	260	115	232	50					3,97	1032,20	
42	20	40	115	220	50					2,85	250,25	
57	10	218	56	9	55					1,20	261,60	
59	10	218	56	9	55					1,20	261,60	
65	12	40	23	195	22					2,40	180,00	
67	12	40	27	282	28					3,35	134,00	
16	20	130	20	115	109					3,79	492,70	
23	20	130	20	115	109					3,79	492,70	
26	12	1296	63	86	5	31				2,17	2815,63	
27	12	1296	50	92	7	40				2,28	2960,41	
66	10	108	24	8	96	22	100	19	3,00	324,00		

Masso barre	Ø (mm)	M/L (kg/m)	Ltot (m)	Mtot (kg)
10	6,617	1370,40	844,9	
12	0,888	1295,05	11769,0	
14	1,208	1029,40	13360,5	
16	1,578	8824,81	15028,7	
20	2,466	14794,32	36485,0	
24	3,251	5744,80	20473,3	
Tot.				96881,3

Masso totale acciaio : 96881,3 kg
Ultimo posizione : 67

MATRICE DI REVISIONE		
REV	DATA	DESCRIZIONE MODIFICA

N.B.: LA TAVOLA SOSTITUISCE QUELLA RELATIVA AL CODICE [] DEL PROGETTO ESECUTIVO

COLLEGAMENTO AUTOSTRADALE
DALMINE - COMO - VARESE - VALICO DEL GAGGIOLE E OPERE AD ESSI CONNESSE
codice cup F11603000000
TRATTE B1, B2, C, D, TRAVI 13+14, GREENWAY
AS BUILT
TRATTA B1
OPERE D'ARTE MAGGIORI
GALLERIE ARTIFICIALI
GALLERIA ARTIFICIALE LOMAZZO
ARMATURA CONCIO 2

IDENTIFICAZIONE ELABORATO	IMPRESA
CONCO 2	STRABAG

REDAZIONE: PAVONI
VERIFICATO: DI GAZZO
APPROVATO: POSSATI