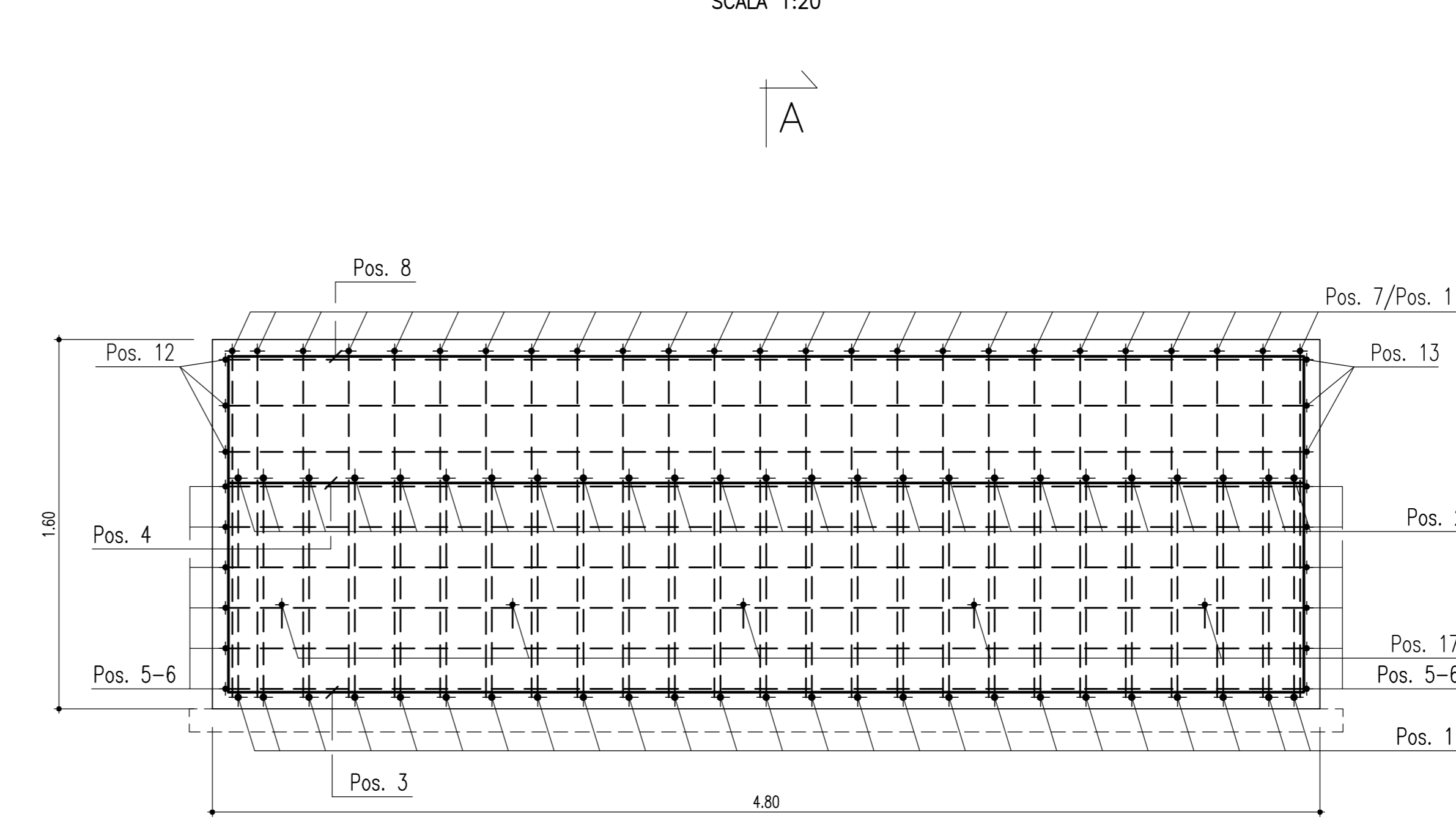
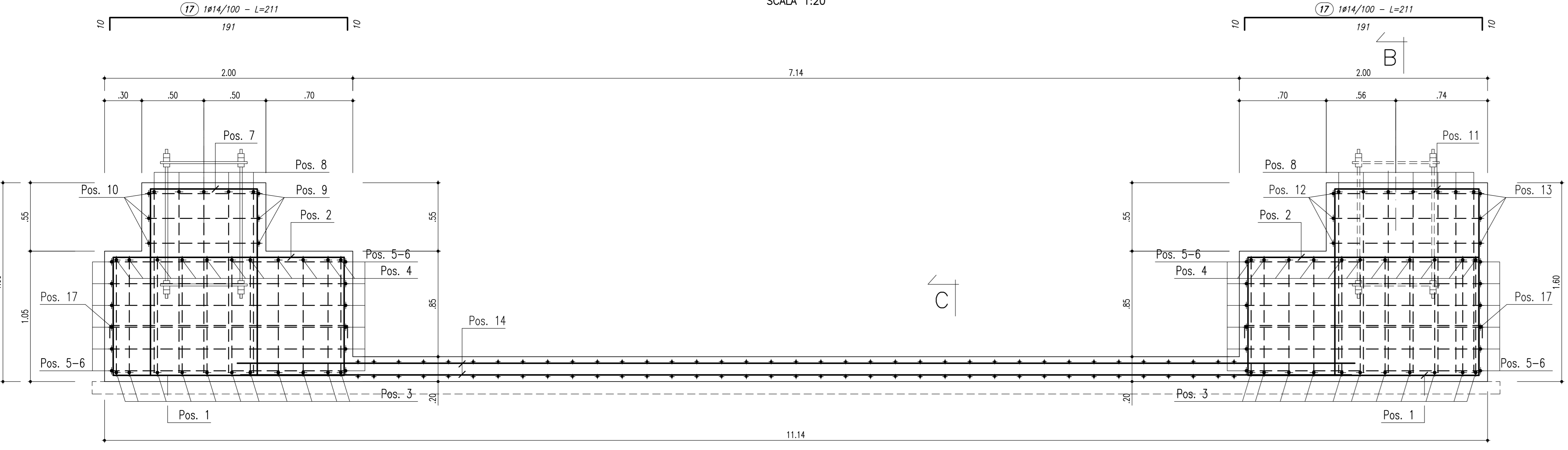
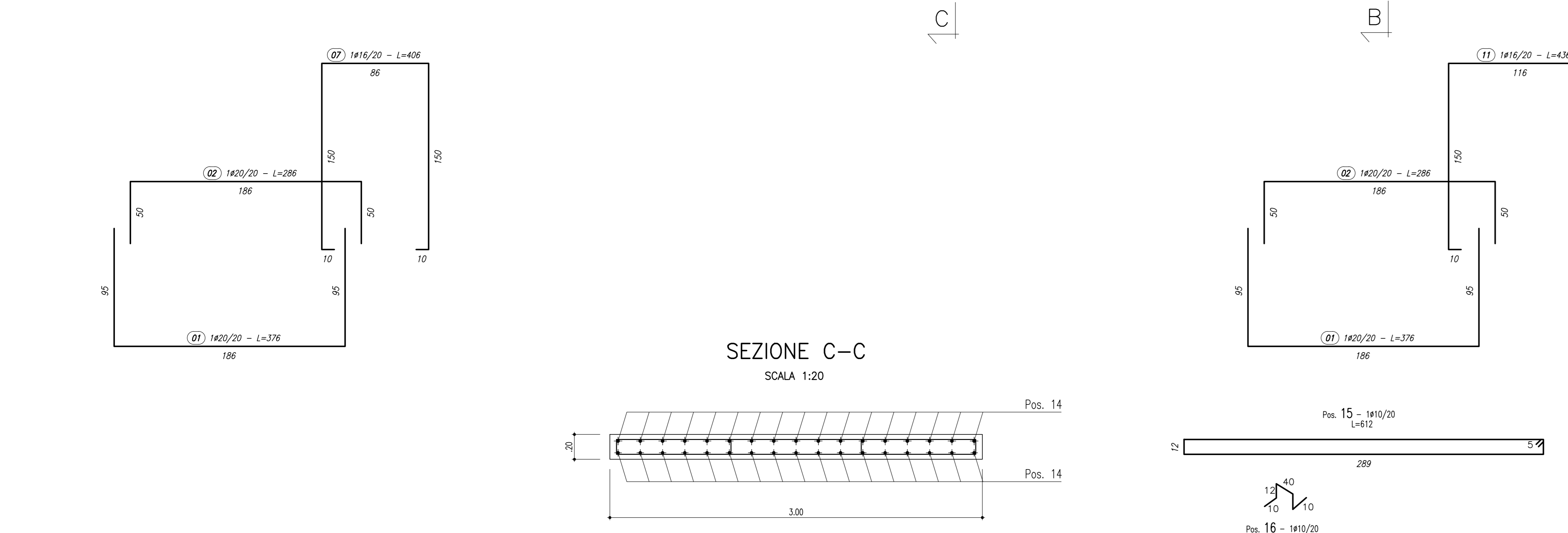


SEZIONE A-A
SCALA 1:20

SEZIONE B-B
SCALA 1:20



SEZIONE C-C
SCALA 1:20



DISTINTA FERRI

Barre	Pos.	Ø (mm)	nb	A (cm)	B (cm)	C (cm)	L (m)	Ltot (m)
1	20	50	95	186	-	-	3.76	188.00
2	20	50	50	186	-	-	2.86	143.00
3	16	22	90	466	-	-	6.46	142.12
4	16	22	50	466	-	-	5.66	124.52
5	14	12	130	470	-	-	7.30	87.60
6	14	12	130	470	-	-	7.30	87.60
9	14	3	80	470	-	-	6.30	18.90
10	14	3	80	470	-	-	6.30	18.90
12	14	3	120	470	-	-	7.10	21.30
13	14	3	120	470	-	-	7.10	21.30
17	14	10	10	191	-	-	2.11	21.10
7	16	25	150	86	10	4.06	101.50	
8	16	12	150	466	10	7.86	94.32	
11	16	25	150	116	10	4.36	109.00	
14	14	34	900	-	-	9.00	306.00	
15	10	37	12	289	5	6.12	226.44	
16	10	28	12	40	10	0.84	23.52	

Ø (mm)	M/L (kg/m)	Ltot (m)	Mtot (kg)
10	0.617	250.0	154.2
14	1.208	582.7	703.9
16	1.578	571.2	901.8
20	2.468	331.0	818.2
Tot.			2378.1

VERIFICARE LE DIMENSIONI E L'INGOMBRO DEL CESTELLO AL FINE DI DEFINIRE LE RIPRESE DI GETTO.

REV	DATA	DESCRIZIONE MODIFICA

N.B.: LA TAVOLA SOSTITUISCE QUELLA RELATIVA AL CODICE [] DEL PROGETTO ESECUTIVO

COLLEGAMENTO AUTOSTRADALE DALMINE - COMO - VARESE - VALICO DEL GAGGIOLIO E OPERE AD ESSO CONNESSE
TRATTE B1, B2, C, D, TRA13-14, GREENWAY AS BUILT
OPERE D'ARTE MAGGIORI
GALLERIE ARTIFICIALI
GALLERIA ARTIFICIALE LOMAZZO
BLOCCO DI FONDAZIONE PER PALO "LSP22G"

IMPRESA
RAGGRUPPAMENTO TEMPORANEO IMPRESE:
STRABAG A.G. (Membro) | **GL F Grandi Lavori Finanziari S.p.A.** (Membro) | **STRABAG S.p.A.** (Membro)

PROGETTISTA - PROGETTO ESECUTIVO DI DETTAGLIO
RAGGRUPPAMENTO TEMPORANEO PROGETTISTI:
STRABAG S.p.A. (Membro) | **STALTAURO S.p.A.** (Membro) | **STRABAG S.p.A.** (Membro)

CONCEDENTE
RESPONSABILE DI PROGETTO ED INCARICATO DELL'INTEGRAZIONE PER LE VARIE PRESTAZIONI:
Ing. Roberto Cecchini

CONCESSIONARIO
ELABORAZIONE PROGETTUALE
PROGETTISTA:
STI PROGETTI ITALIA S.p.A.
STI ITALIA S.p.A.
DIRETTORE TECNICO:
Ing. Stefano Inaso Pissardi
Coordinatore degli Ingegneri:
Provincia di Roma n. 20809

Redatto: Di Sano | Verificato: Di Sano | Approvato: Possati