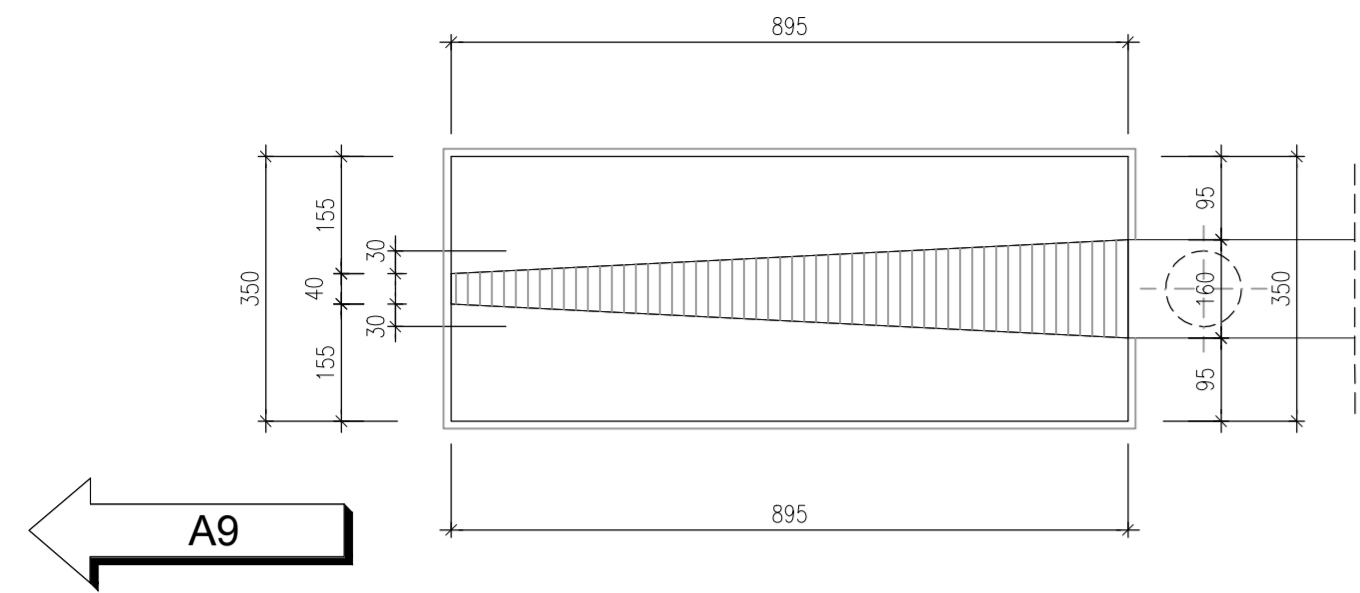
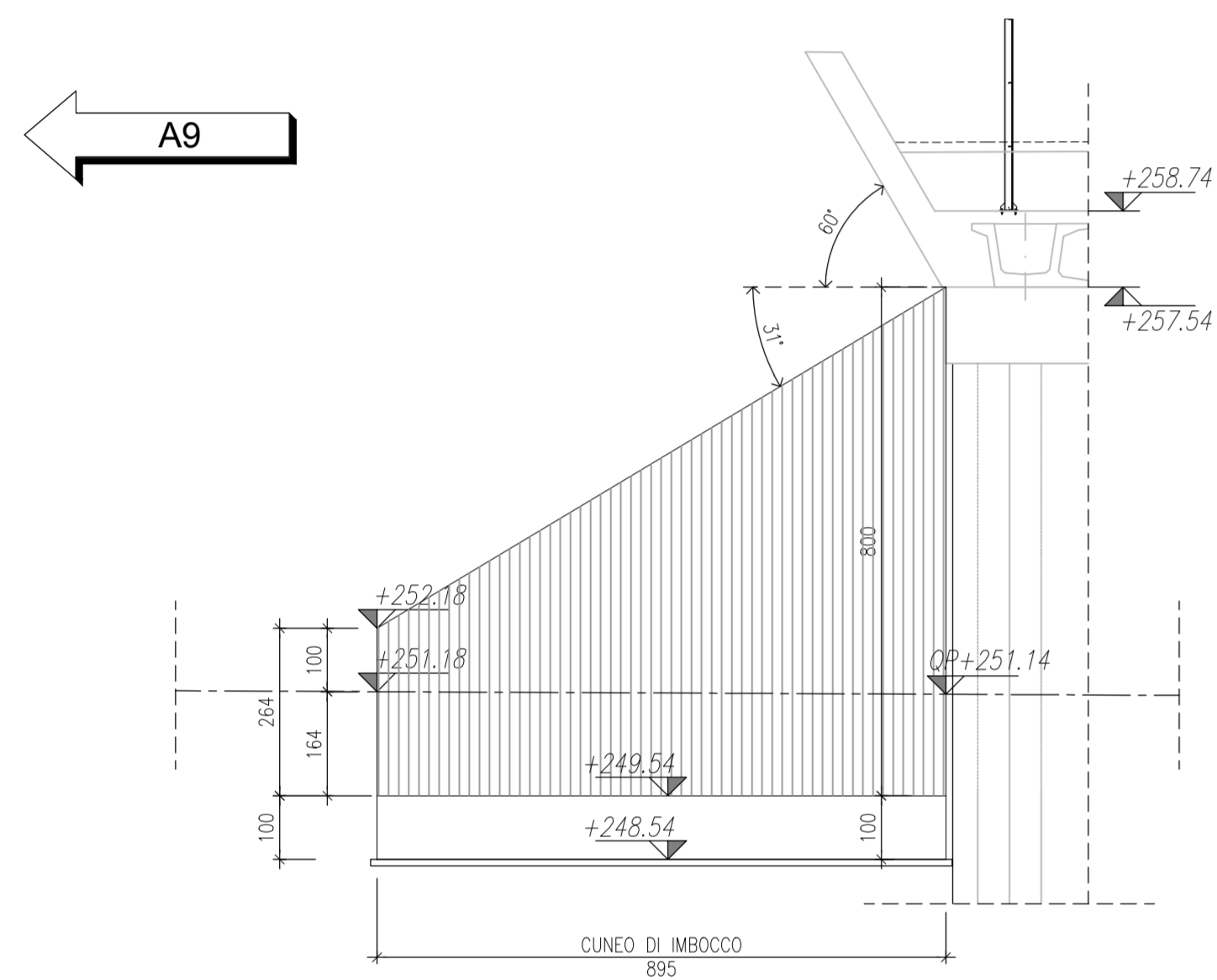


CARPENTERIA CUNEO D'IMBOCCO (1:100)
Lato A9 - Carreggiata EST/OVEST



PROSPETTO CUNEO D'IMBOCCO (1:100)
Lato A9 - Carreggiata EST/OVEST



Barre

Sagoma	Pos.	φ (mm)	nb	A (cm)	B (cm)	C (cm)	L (m)	Ltot (m)	Note
[Diagram]	1	20	90	90	340		5.20	468.00	
	4	20	45	40	29/119		1.09/1.99	69.30	
	11	16	6	40	340		4.20	25.20	
	18	10	322	10	32/120		0.52/1.40	309.12	
[Diagram]	2	16	33	25	86	50	2.72	89.77	
	3	20	90	240	25		2.65	238.50	
[Diagram]	12	20	4	240	20		2.60	10.40	
	5	20	58	261/612	25		2.86/6.37	267.67	
[Diagram]	7	20	32	125/290	25		1.50/3.15	74.40	
	6	20	32	600			6.00	192.00	
[Diagram]	8	12	30	891			8.91	267.25	
	9	12	50	22/865			0.22/8.65	221.75	
[Diagram]	13	20	3	600			6.00	18.00	
	10	16	6	40	883		9.63	57.79	
[Diagram]	19	16	40	90	887		10.67	426.80	
	14	20	3	272	43		3.15	9.46	
[Diagram]	16	16	5	40	560		6.00	30.00	
	15	16	3	30	570		6.00	18.00	
[Diagram]	17	20	1	31	259	50	3.40	3.40	
	20	12	40	60	122		2.42	96.80	
[Diagram]	21	12	15	60	30		1.50	22.57	

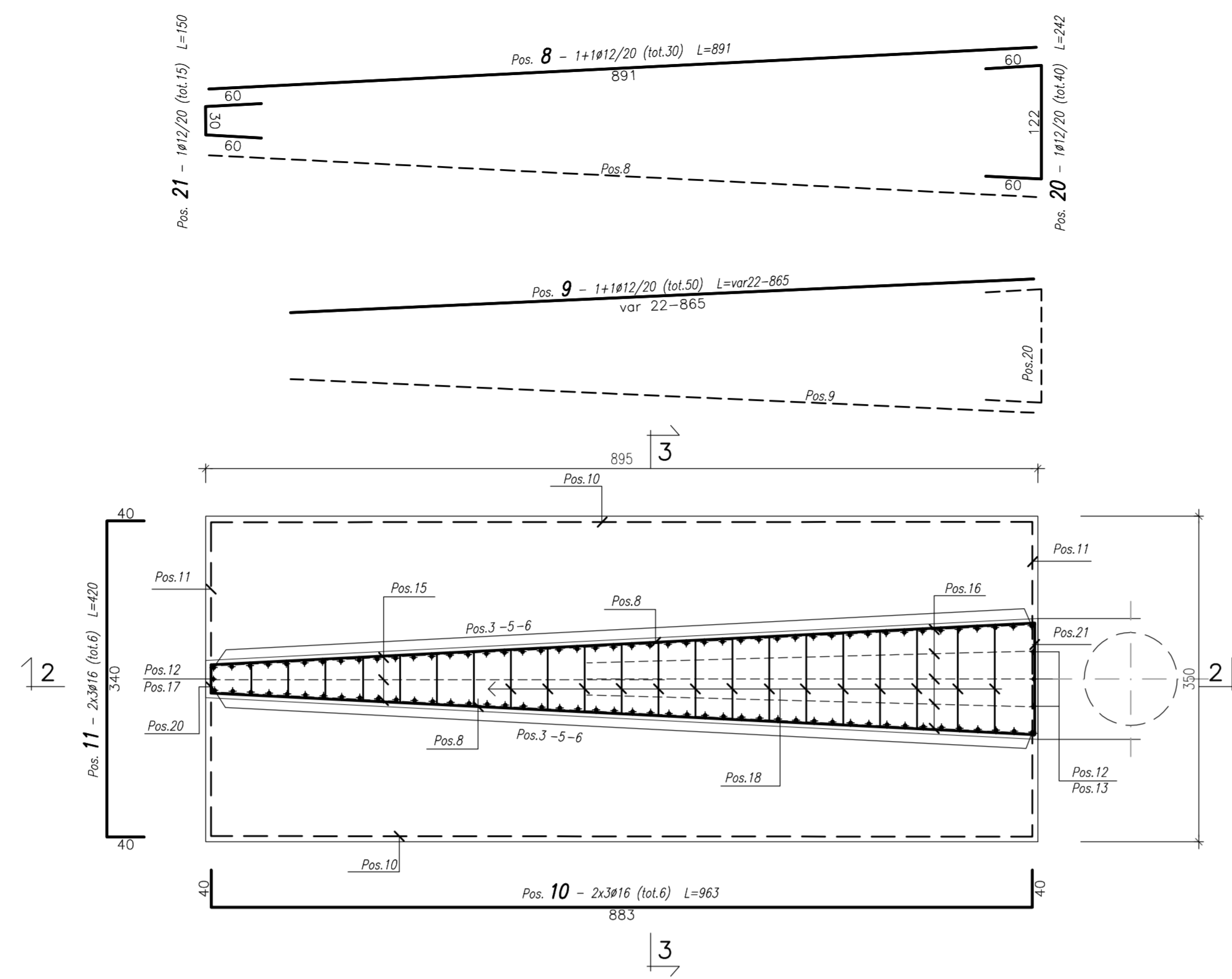
Massa barre

φ (mm)	M/L (kg/m)	Ltot (m)	Mtot (kg)
10	0.617	309.12	190.6
12	0.888	608.37	540.1
16	1.578	647.56	1022.1
20	2.466	1351.13	3332.1
Tot.			5084.9

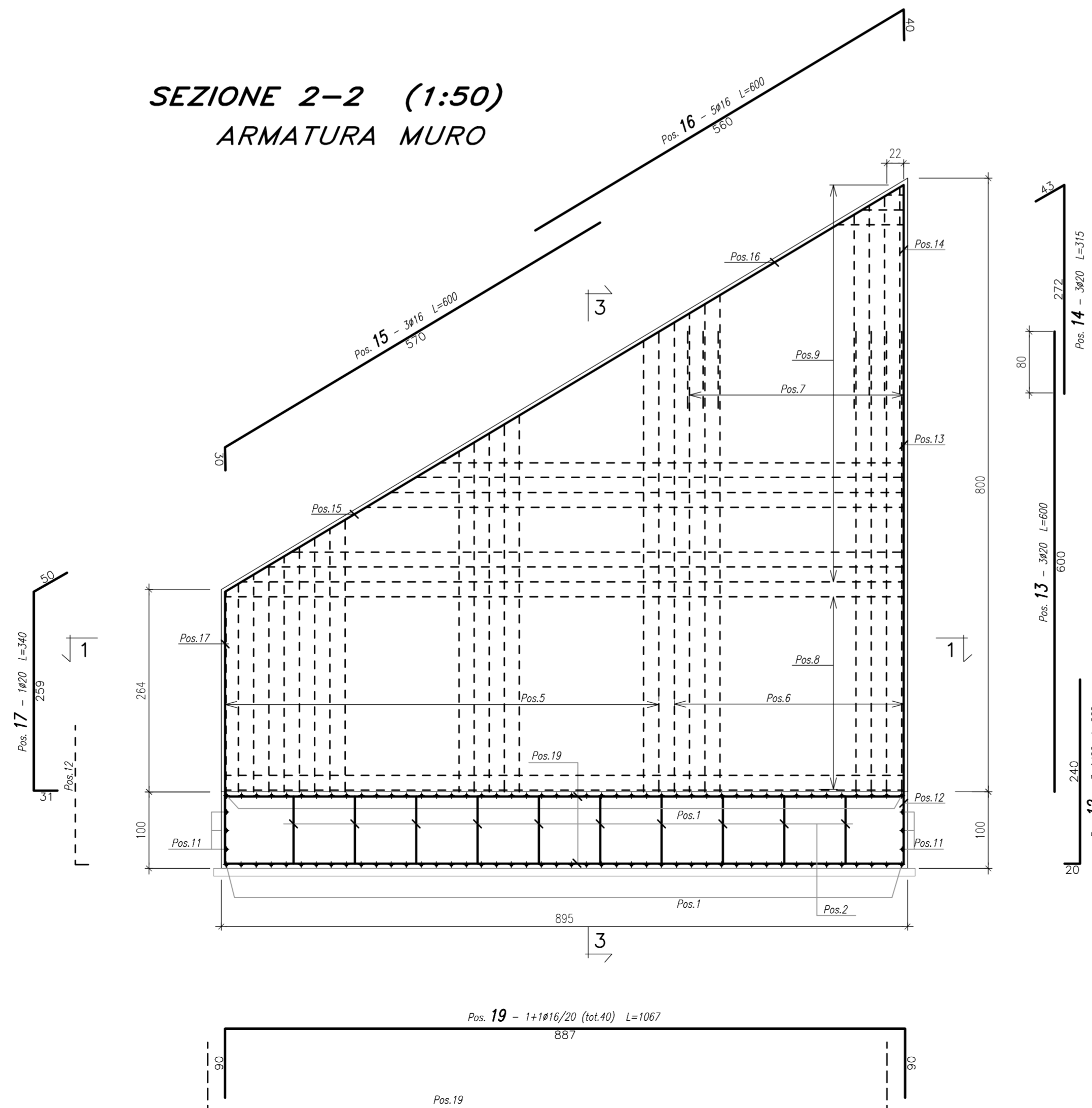
Massa totale acciaio : 5084.9 kg

Ultima posizione : 21

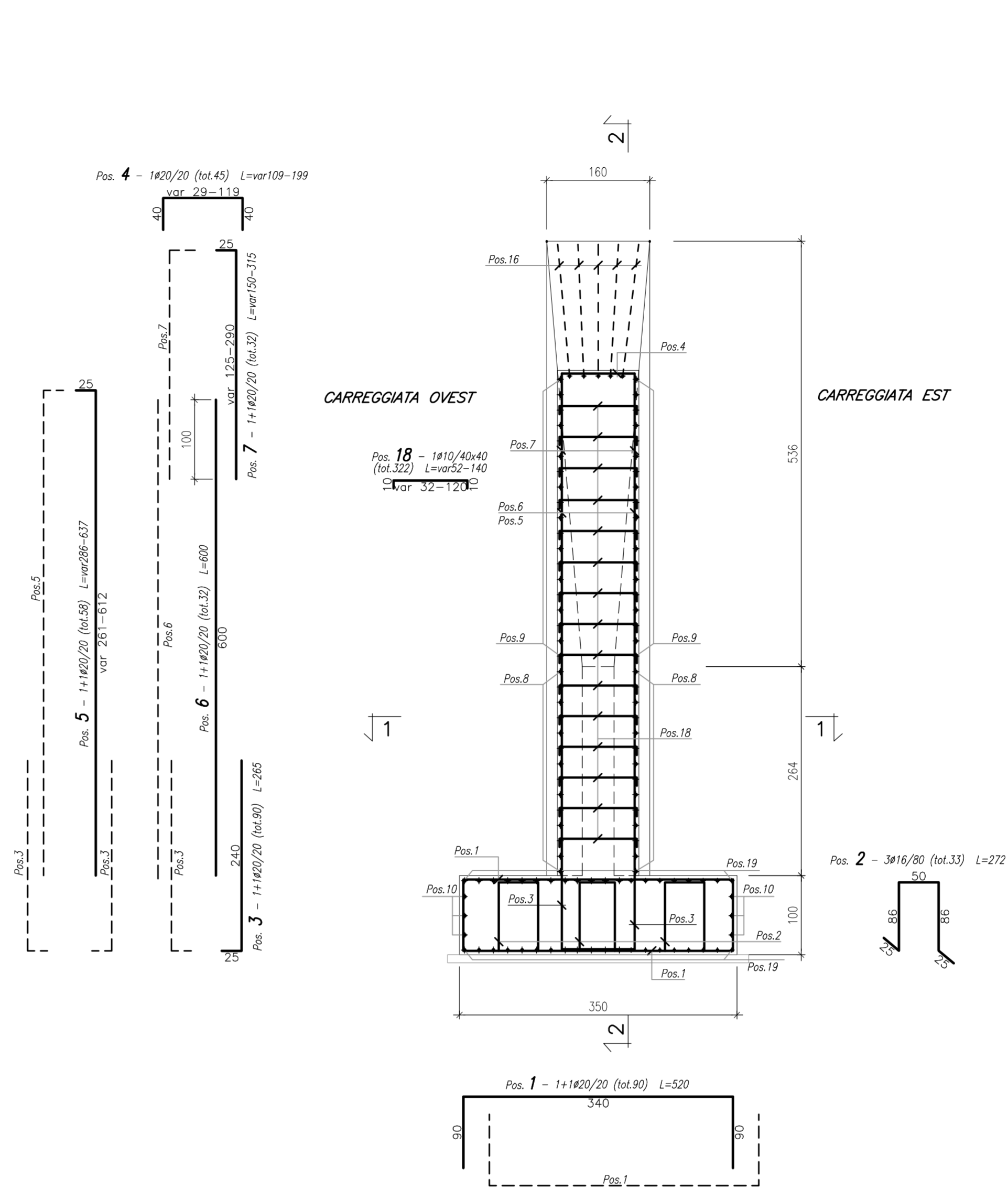
SEZIONE 1-1 (1:50)
ARMATURA MURO



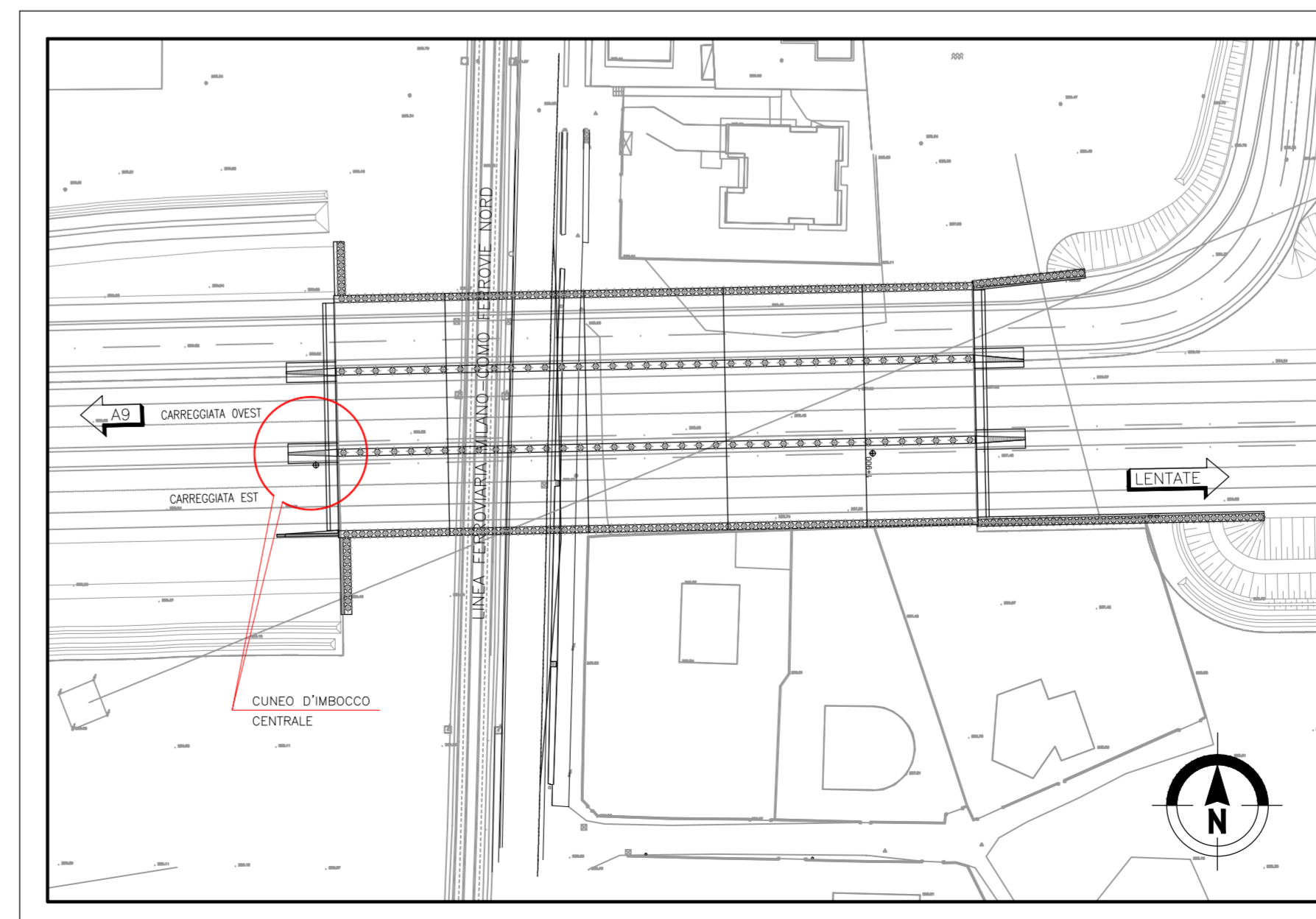
SEZIONE 2-2 (1:50)
ARMATURA MURO



SEZIONE 3-3 (1:50)
ARMATURA MURO



PIANTA CHIAVE (1:1000)



MATRICE DI REVISIONE

REV	DATA	DESCRIZIONE MODIFICA

N.B.: LA TAVOLA SOSTITUISCE QUELLA RELATIVA AL CODICE E [] DEL PROGETTO ESECUTIVO

CONCESSIONARI AUTOSTRADALI LOMBARDE

COLLEGAMENTO AUTOSTRADELE DALMINE - COMO - VARESE - VALICO DEL GAGGIOLO E OPERE AD ESSO CONNESSE
CODICE C.U.P. F118000027007

TRATTE B1, B2, C, D, TRVA13+14, GREENWAY

AS BUILT

TRATTA B1
OPERE D'ARTE MAGGIORI
GALLERIE ARTIFICIALI
GALLERIA ARTIFICIALE LOMAZZO
CARPENTERIA ED ARMATURA CUNEO D'IMBOCCO - Tav. 3/4

FASE PROGETTUALE	LOTTO	ZONA	OPERA	TRATTO D'OPERA	AMBITO	AR	TIPO ELABORATO	PROGRESSIVO	REVISIONE
A	1	A02	GA001	0	OM	AR	000		

Scale: Vario

CONCEDENTE	CONCESSIONARIO	PROGETTISTA - PROGETTO ESECUTIVO DI DETTAGLIO	IMPRESA
CONCESSIONARI AUTOSTRADALI LOMBARDE	3TI PROGETTI ITALIA S.p.A.	3TI PROGETTI ITALIA S.p.A.	RAGGRUPPAMENTO TEMPORANEO IMPRESE: Mandatario: STRABAG A.G. Mandatario: GLF Grandi Lavori Fincosit S.p.A. Mandatario: Impresa costruzioni Giuseppe Maltauro S.p.A. Mandatario coproala: STRABAG S.p.A.

CONCEDENTE: CONCESSIONARI AUTOSTRADALI LOMBARDE

CONCESSIONARIO: 3TI PROGETTI ITALIA S.p.A.

PROGETTISTA: 3TI PROGETTI ITALIA S.p.A.

IMPRESA: RAGGRUPPAMENTO TEMPORANEO IMPRESE

REDAZIONE: PIANZI

VERIFICATO: DI LULO

APPROVATO: POSSATI