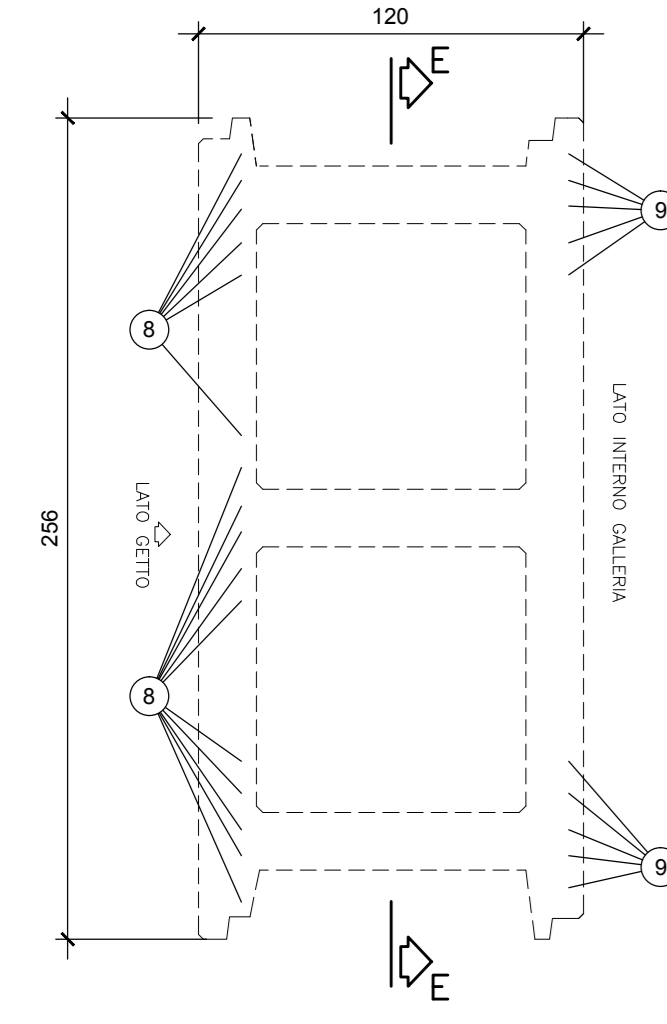
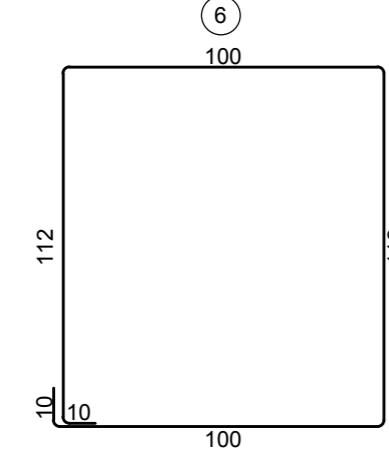
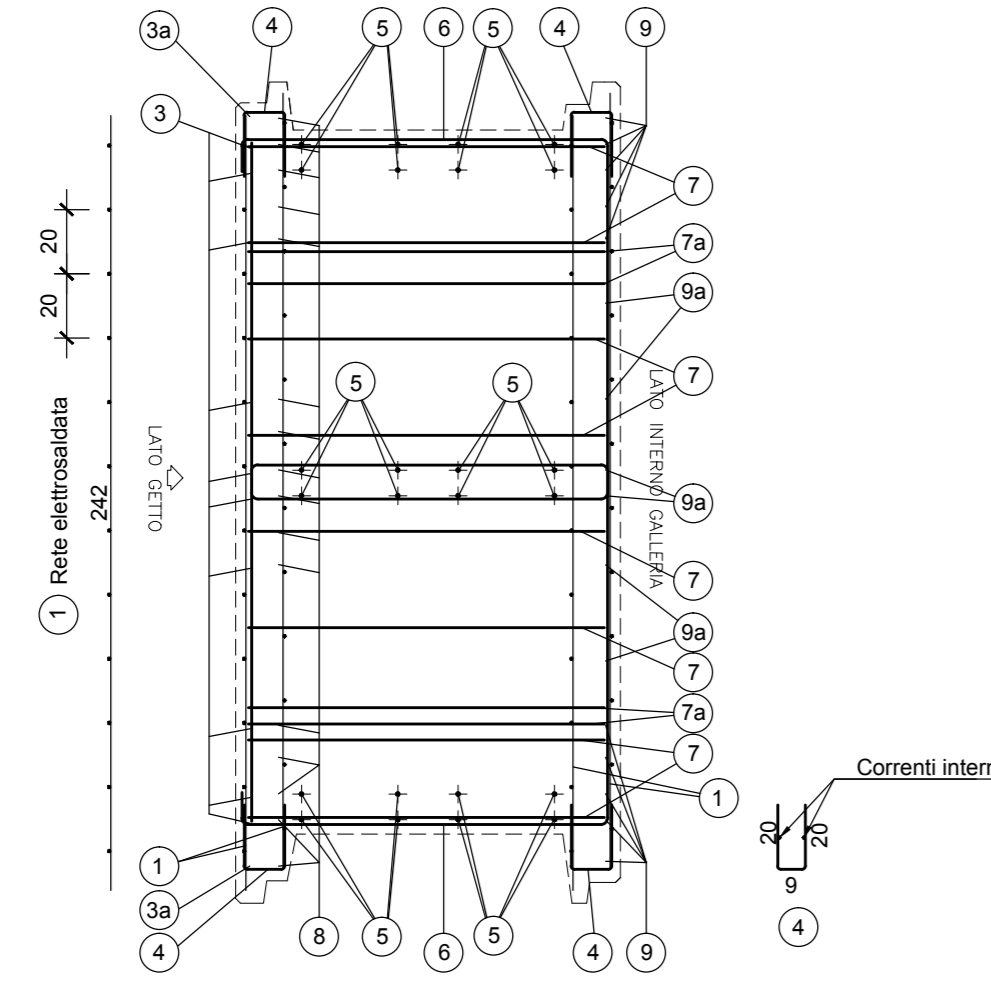


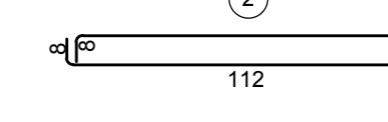
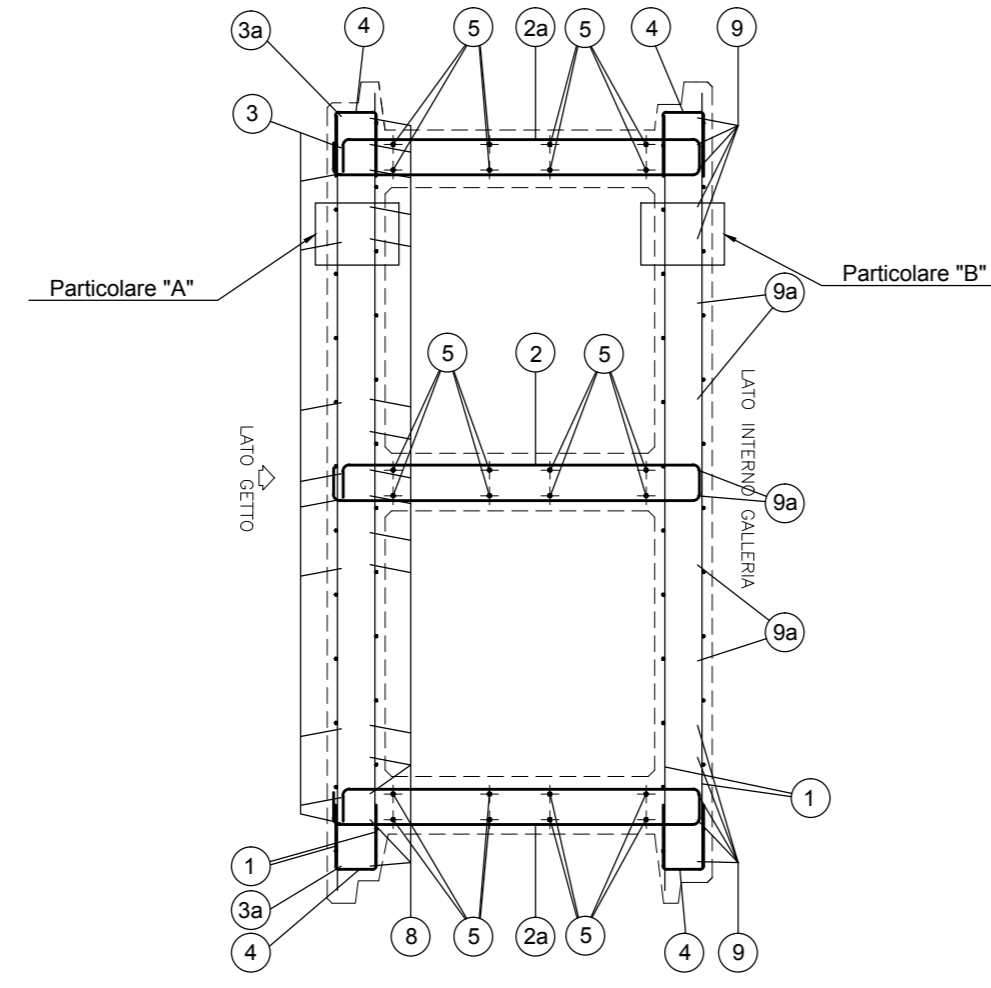
VISTA DALL'ALTO
Scala 1:20



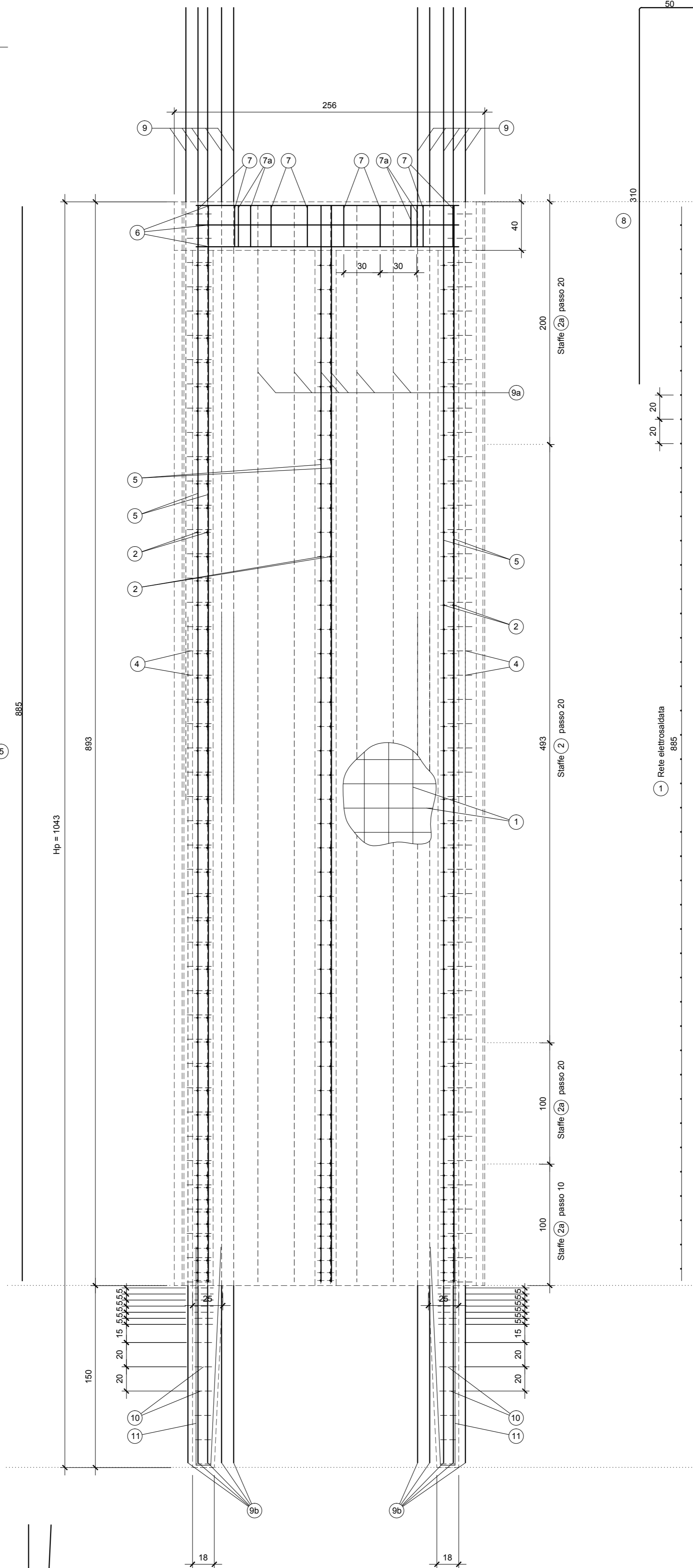
SEZIONE "A-A"
Scala 1:20



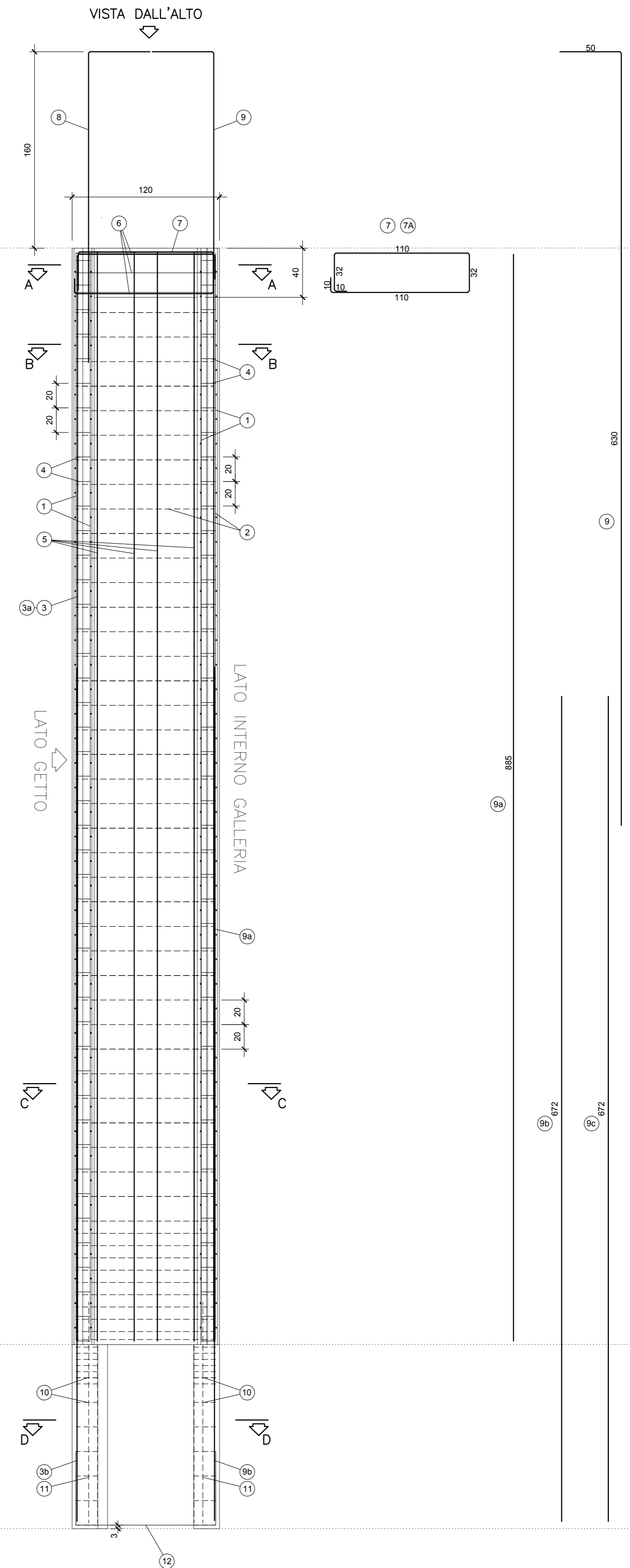
SEZIONE "B-B"
Scala 1:20



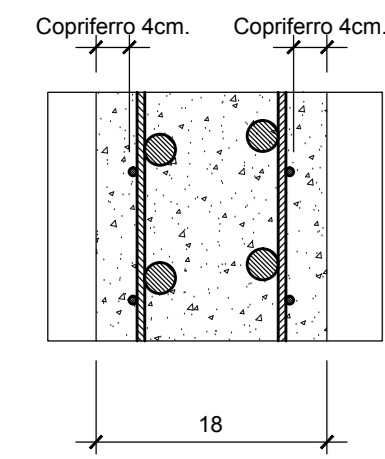
SEZIONE "E-E"
Scala 1:20



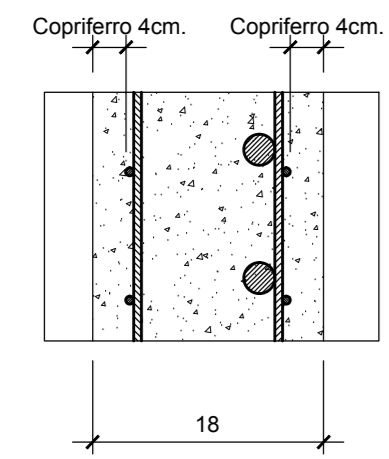
VISTA LATERALE
Scala 1:20



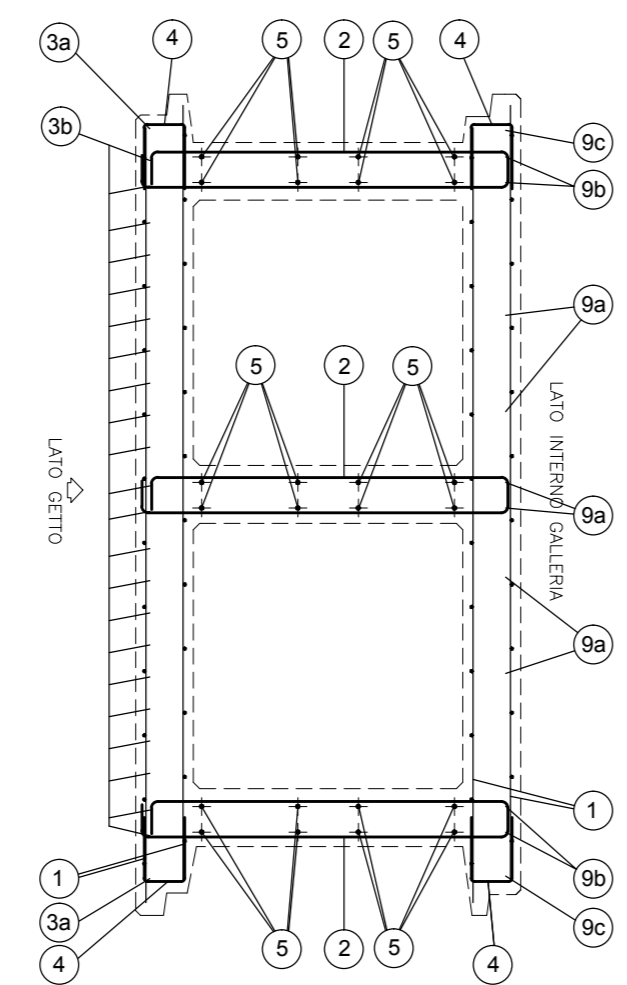
PARTICOLARE "A"
Scala 1:20



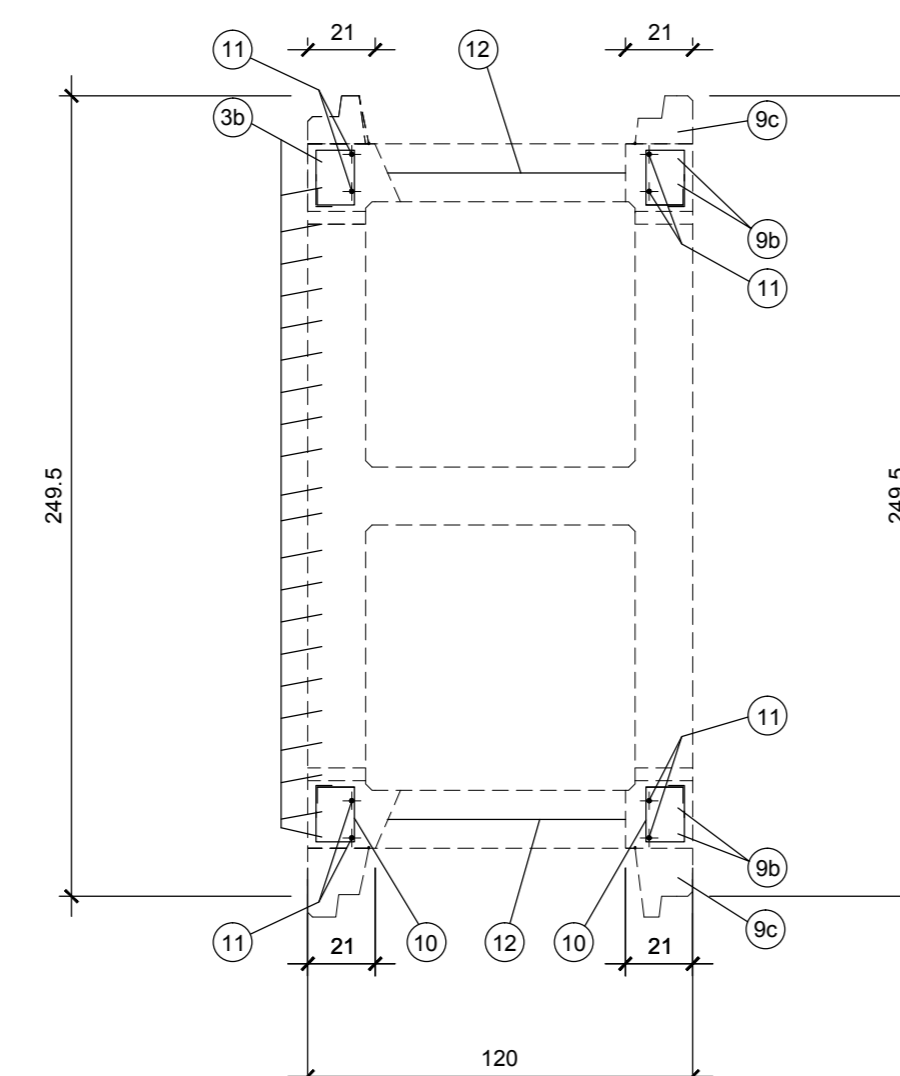
PARTICOLARE "B"
Scala 1:20



SEZIONE "C-C"
Scala 1:20



SEZIONE "D-D"
Scala 1:20



1	2	3	4	5	6	7	8	9	10	11	12							
n=4 #6-20x20 H=885 L=242	n=78 #8 L=249	n=72 #10 L=249	n=10 #6 L=730	n=2 #8 L=885	n=22 #6 L=537	n=184 #8 L=49	n=24 #8 L=885	n=6 #4 L=444	n=8 #14 L=304	n=4 #20 L=304	n=16 #26 L=360	n=10 #10 L=680	n=6 #12 L=885	n=4 #2 L=672	n=2 #12 L=672	n=48 #10 L=68	n=4 #16 L=370	n=2 #24 L=234

MATRICE DI REVISIONE		
REV	DATA	DESCRIZIONE MODIFICA

R.B. LA TAVOLA SOSTITUISCE QUELLA RELATIVA AL CODICE **E** DEL PROGETTO ESECUTIVO

COLLEGAMENTO AUTOSTRADALE
DALMINE - COMO - VARESE - VALICO DEL GAGGIOLO E OPERE AD ESSO CONNESSE
CODICE C.U.P. F110000070007
TRATTE B1, B2, C, D, TRVA13+14, GREENWAY
AS BUILT
OPERE D'ARTE MAGGIORI
GALLERIA ARTIFICIALE
GALLERIA COPRENO EST ED OVEST
ARMATURA PIEDETOO CONTROTERRA CANNA SINGOLA

IDENTIFICAZIONE ELABORATO	IMPIESA
CODICE PROGETTO F11011019	RAGGRUPPAMENTO TEMPORANEO IMPRESE
PAUSE PROGETTUALE	STRABAG - G. F. Impresa costruzioni
INIZIO	A.C. - Grandi Lavori
FINE	Fiorucci S.p.A.

STRABAG

DATA	DESCRIZIONE	REV	PROGETTISTA - PROGETTO ESECUTIVO DI DETTAGLIO	REVISIONE	REVISIONE
2018/12/14	ESABO	1	AGGIORNAMENTO TEMPORANEO PROGETTI		

CONCEDENTE	RESPONSABILE DI PROGETTO ED INCARICATO DELL'INTERAZIONE PER LE VARIE PRESTATIONI	ELABORAZIONE PROGETTUALE	APPROVAZIONE