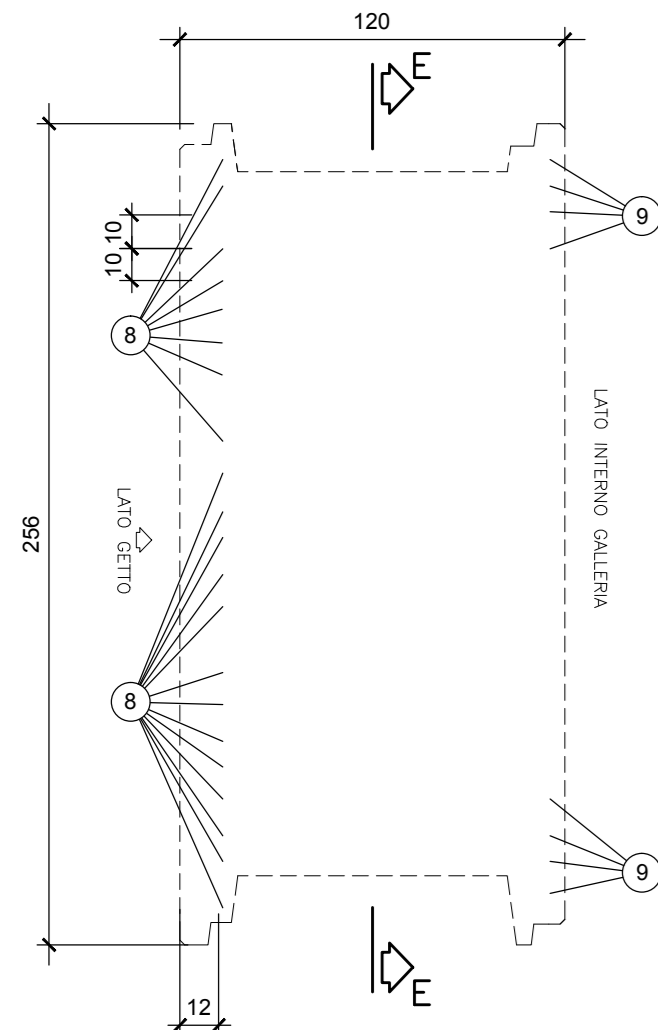
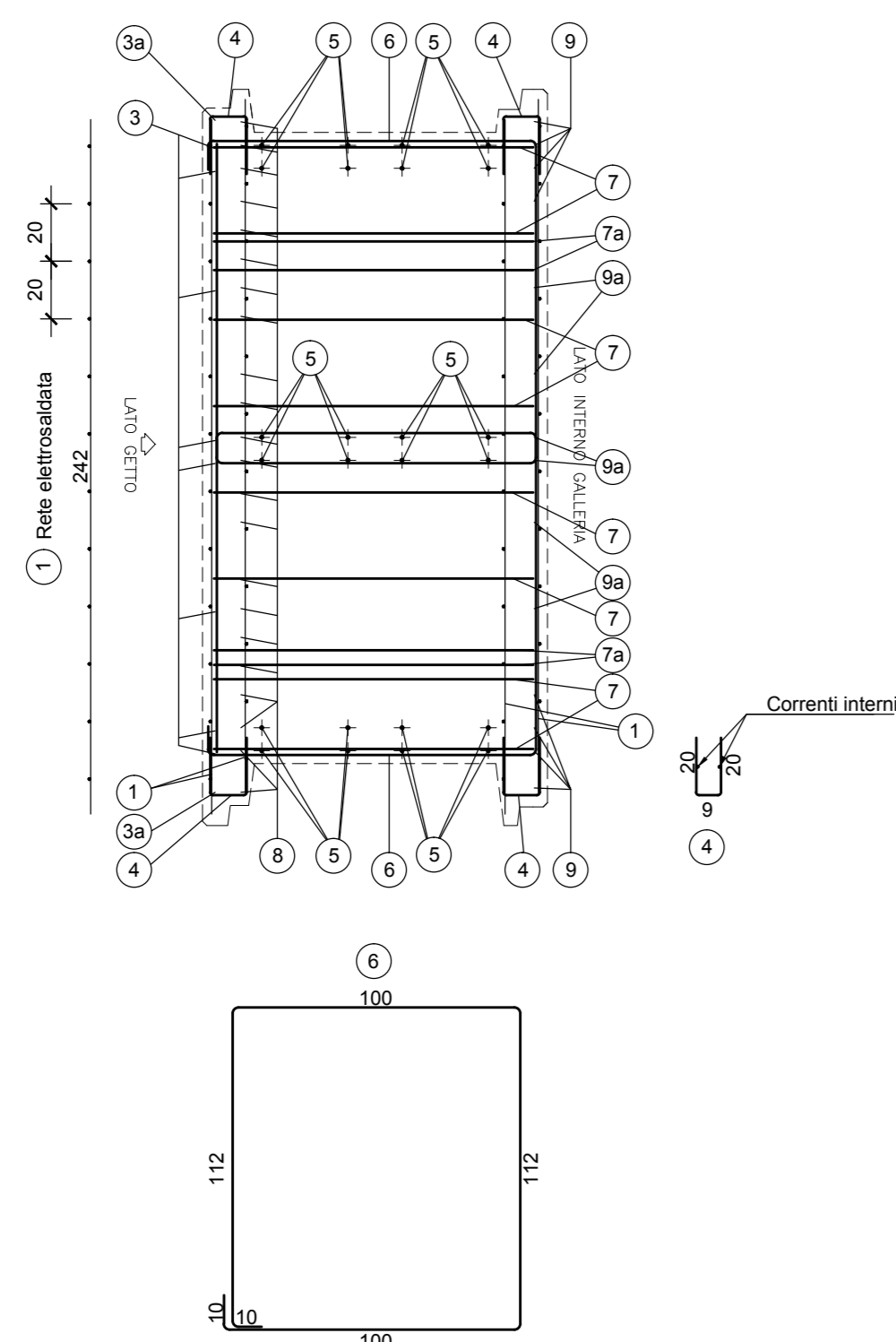


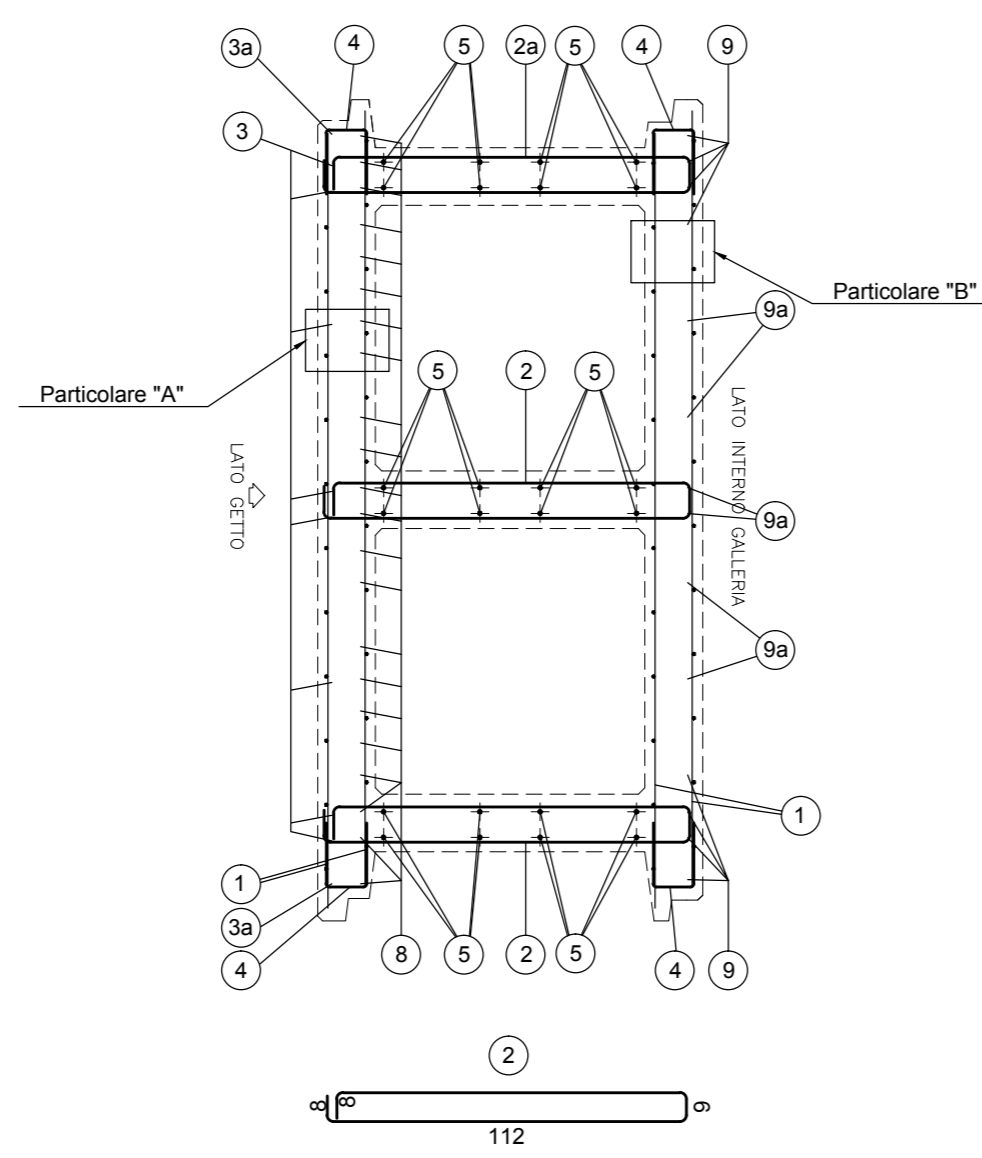
VISTA DALL'ALTO
Scala 1:20



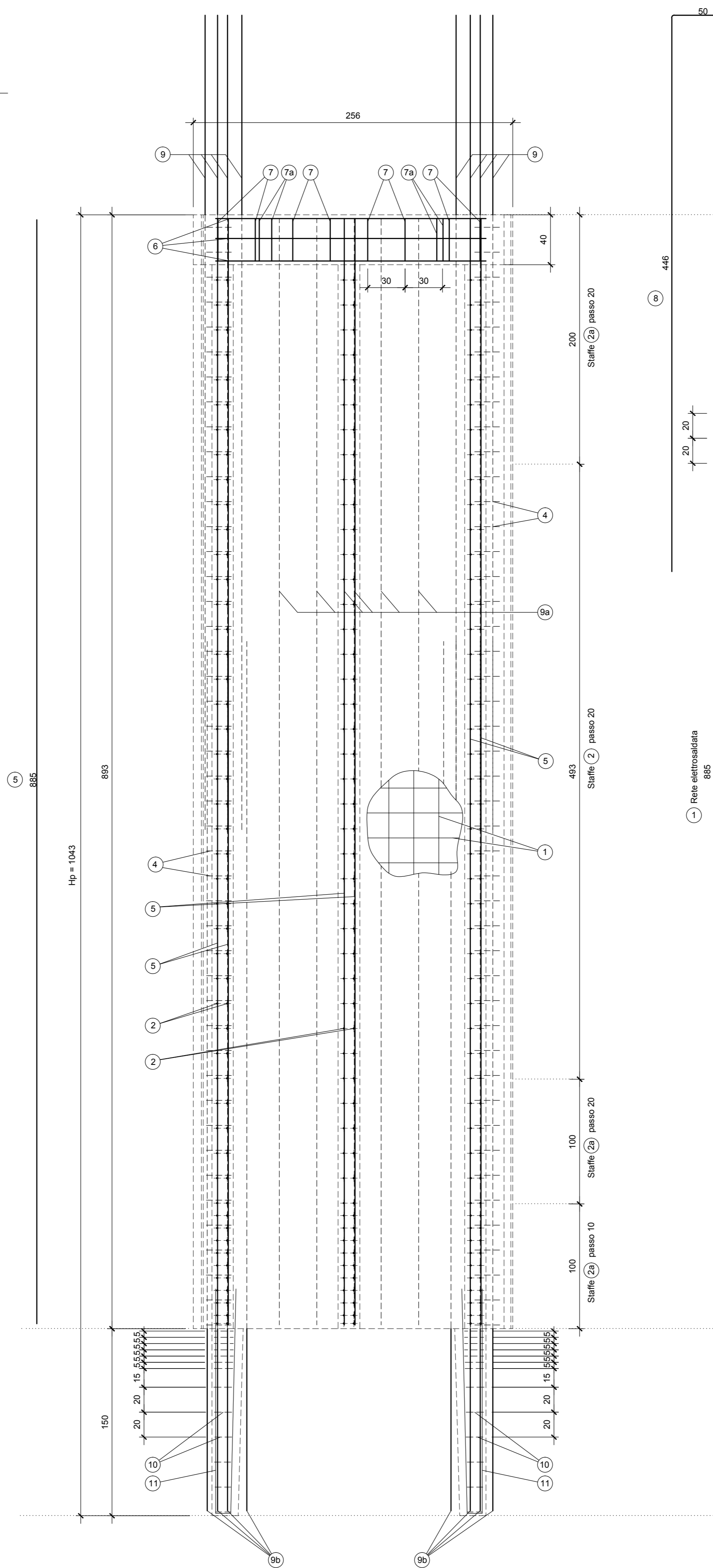
SEZIONE "A-A"
Scala 1:20



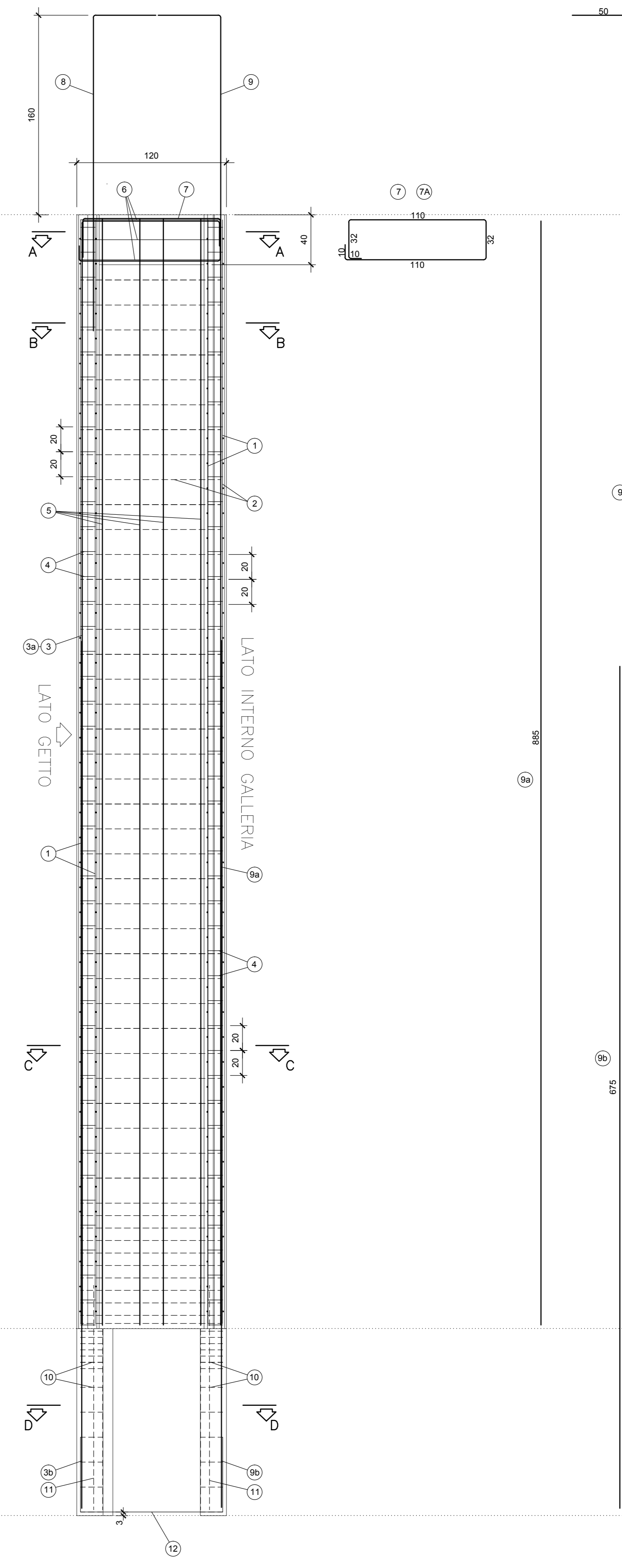
SEZIONE "B-B"
Scala 1:20



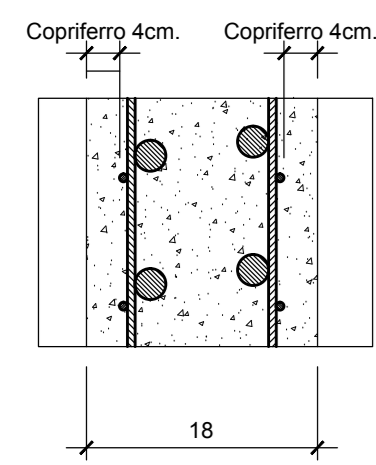
SEZIONE "E-E"
Scala 1:20



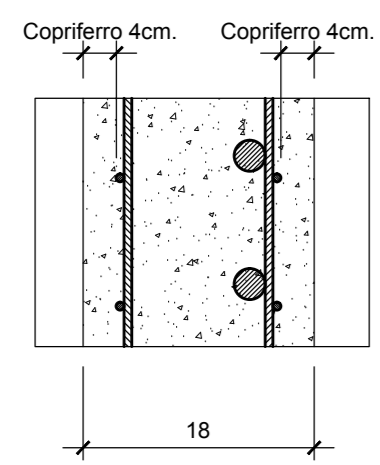
VISTA LATERALE
Scala 1:20
VISTA DALL'ALTO



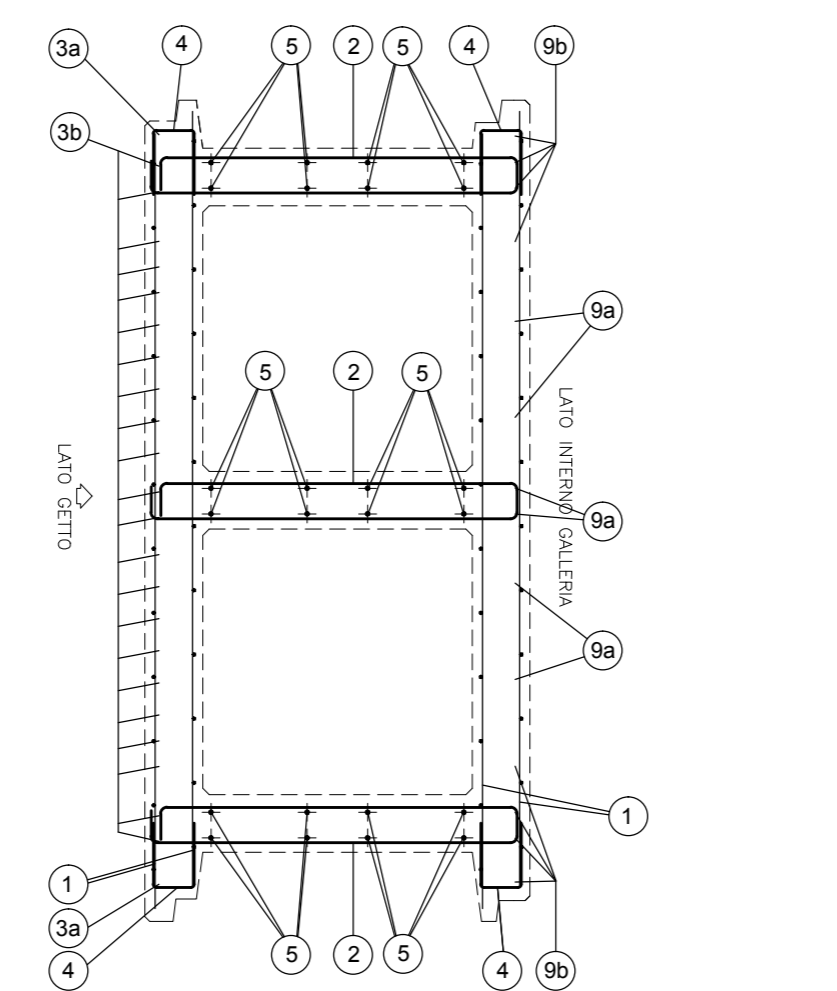
PARTICOLARE "A"
Scala 1:20



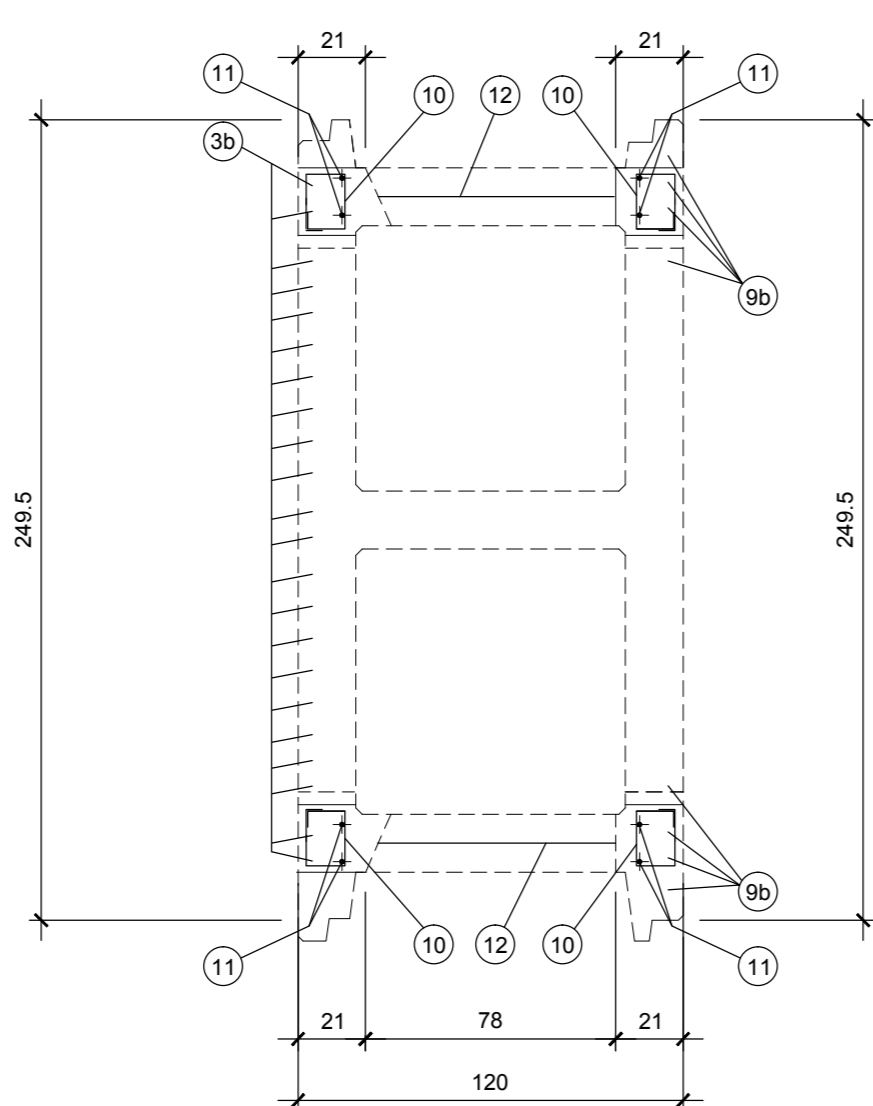
PARTICOLARE "B"
Scala 1:20



SEZIONE "C-C"
Scala 1:20



SEZIONE "D-D"
Scala 1:20



1	2	3	4	5	6	7	8	9	10	11	12	
n=4 Ø=20x20 L=885 L=242	n=78 Ø8 L=249	n=72 Ø10 L=249	n=8 Ø24 L=880	n=2 Ø8 L=885	n=22 Ø24 L=400	n=172 Ø6 L=49	n=24 Ø8 L=885	n=6 Ø14 L=444	n=8 Ø14 L=304	n=4 Ø20 L=304	n=22 Ø24 L=496	n=8 Ø24 L=680
	n=6 Ø12 L=885	n=8 Ø24 L=675	n=48 Ø10 L=68	n=4 Ø16 L=370	n=2 Ø24 L=234							

MATRICE DI REVISIONE

REV	DATA	DESCRIZIONE MODIFICA

R.B. LA TAVOLA SOSTITUISCE QUELLA RELATIVA AL CODICE [] DEL PROGETTO ESECUTIVO

COLLEGAMENTO AUTOSTRADALE DALMINE - COMO - VARESE - VALICO DEL GAGGIOLO E OPERE AD ESSO CONNESSE
TRATTE B1, B2, C, D, TRVA13+14, GREENWAY
AS BUILT
TRATTA B1
OPERE D'ARTE MAGGIORI
GALLERIE ARTIFICIALI
GALLERIA COPRINO EST ED OVEST
ARMATURA PIEDRITO CONTROTERRA CANNA DOPPIA

IDENTIFICAZIONE ELABORAZIONE	IMPRESA
CODICE PROGETTO F01078 DATA 21.05.2018 AUTORE VERIFICATORE APPROVATORE REVISIONE	RAGGRUPPAMENTO TEMPORANEO IMPRESE STRABAG G.F. Grandi Lavori P. Fucini S.p.A.

CONCEDIENTE	PROGETTISTA - PROGETTO ESECUTIVO DI DETTAGLIO
REGIONE LOMBARDA DIREZIONE REGIONALE REGIONE LOMBARDA DIREZIONE REGIONALE REGIONE LOMBARDA DIREZIONE REGIONALE	RAGGRUPPAMENTO TEMPORANEO PROGETTISTI STRABAG G.F. Grandi Lavori P. Fucini S.p.A.

CONCEDIENTE	ELABORAZIONE PROGETTUALE
REGIONE LOMBARDA DIREZIONE REGIONALE REGIONE LOMBARDA DIREZIONE REGIONALE REGIONE LOMBARDA DIREZIONE REGIONALE	PROGETTISTA PAVIER S.p.A. DIREZIONE TECNICA Ing. Cesare Pavieri S.p.A.

APPROVATO	VERIFICATO	APPROVATO
Ing. Cesare Pavieri S.p.A.	Ing. Alberto Cocchi S.p.A.	Ing. Cesare Pavieri S.p.A.