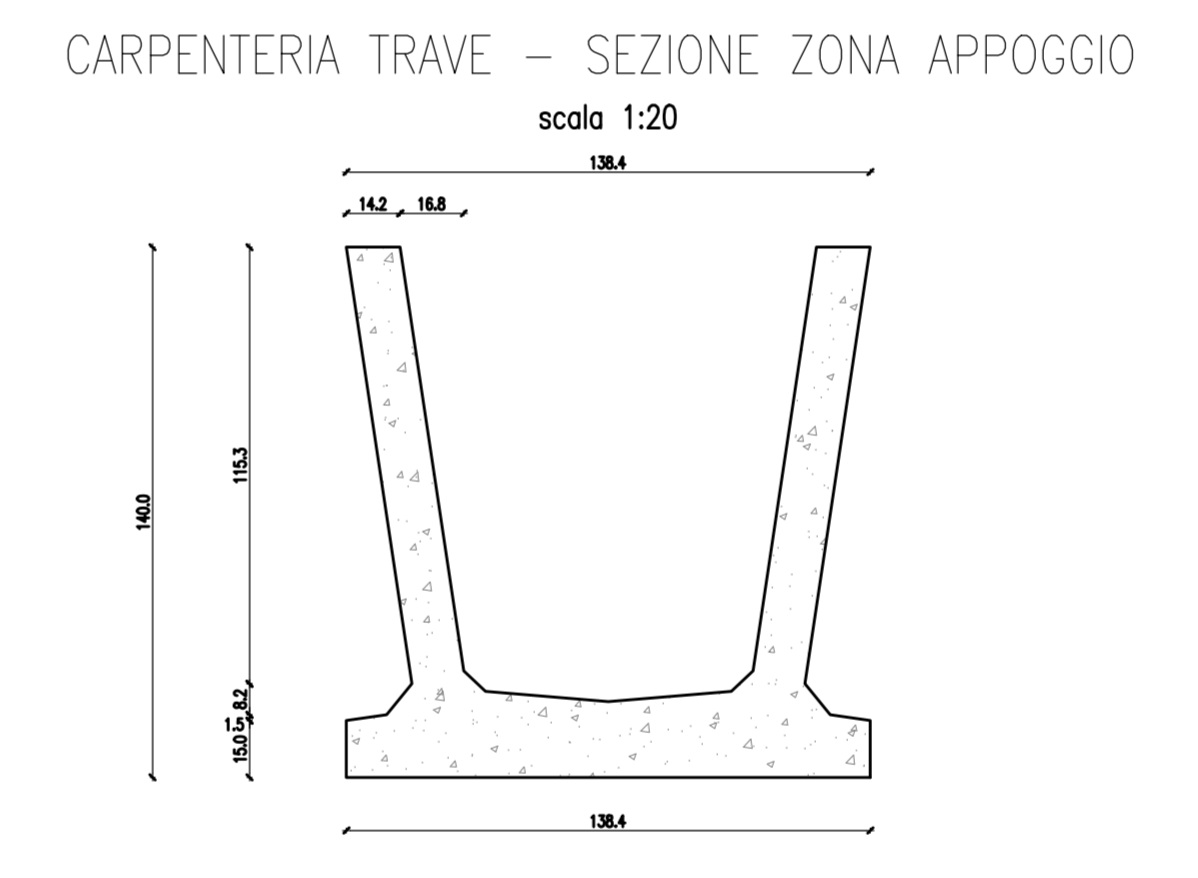
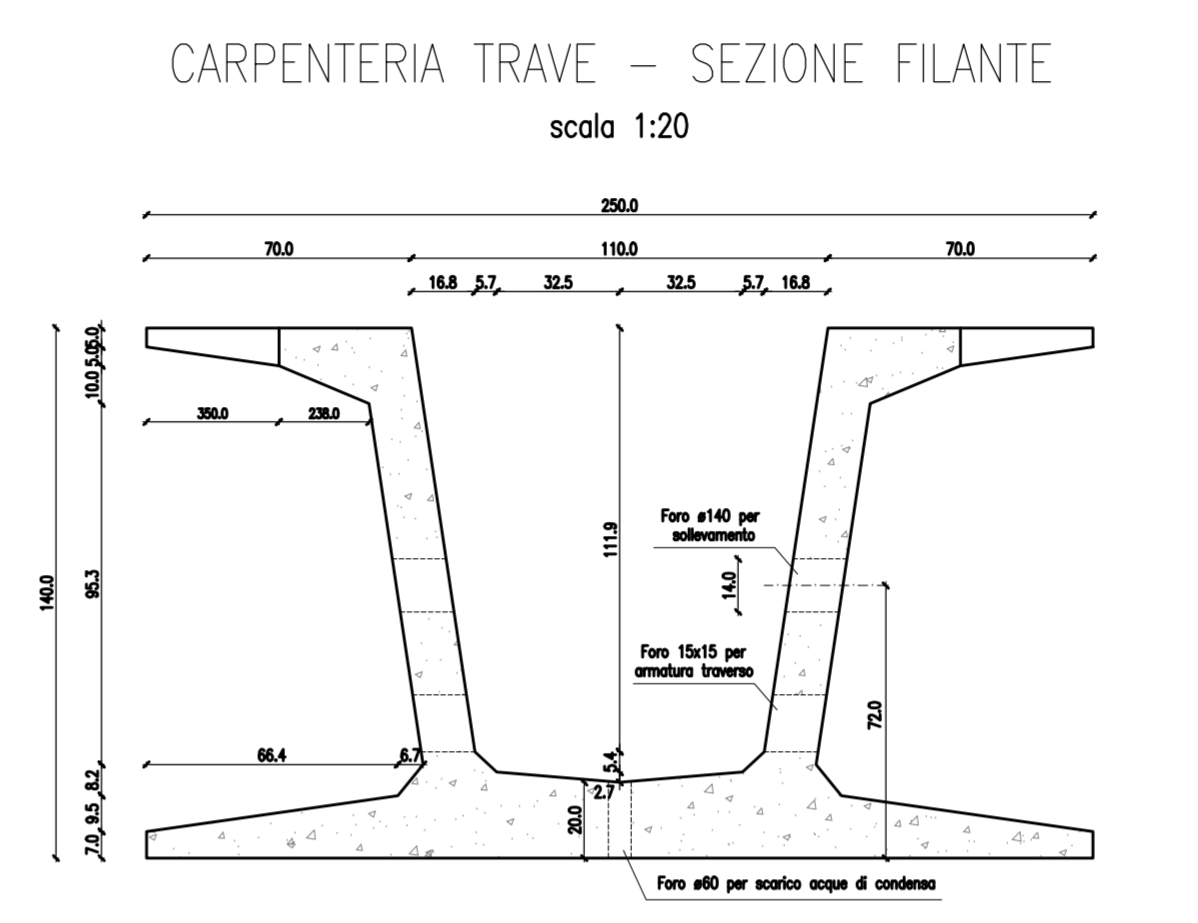
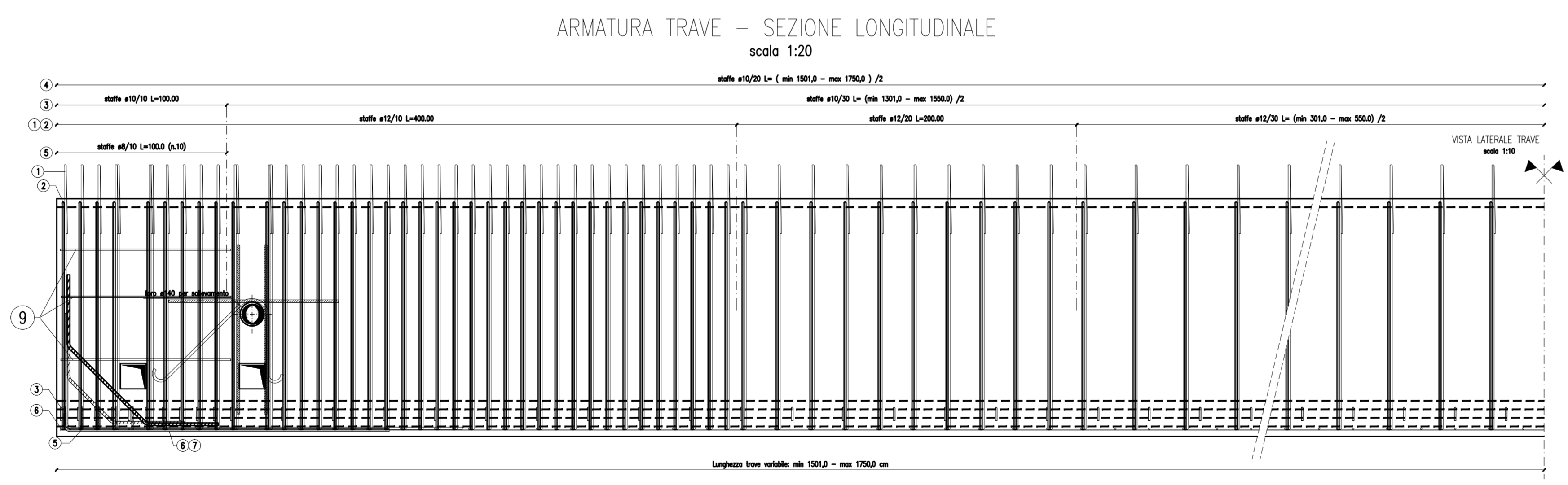
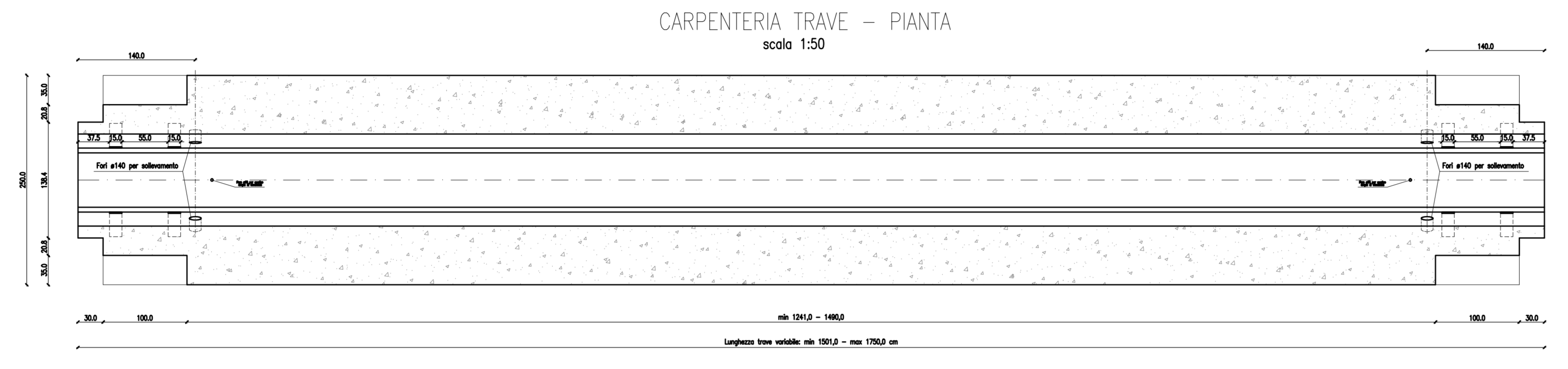
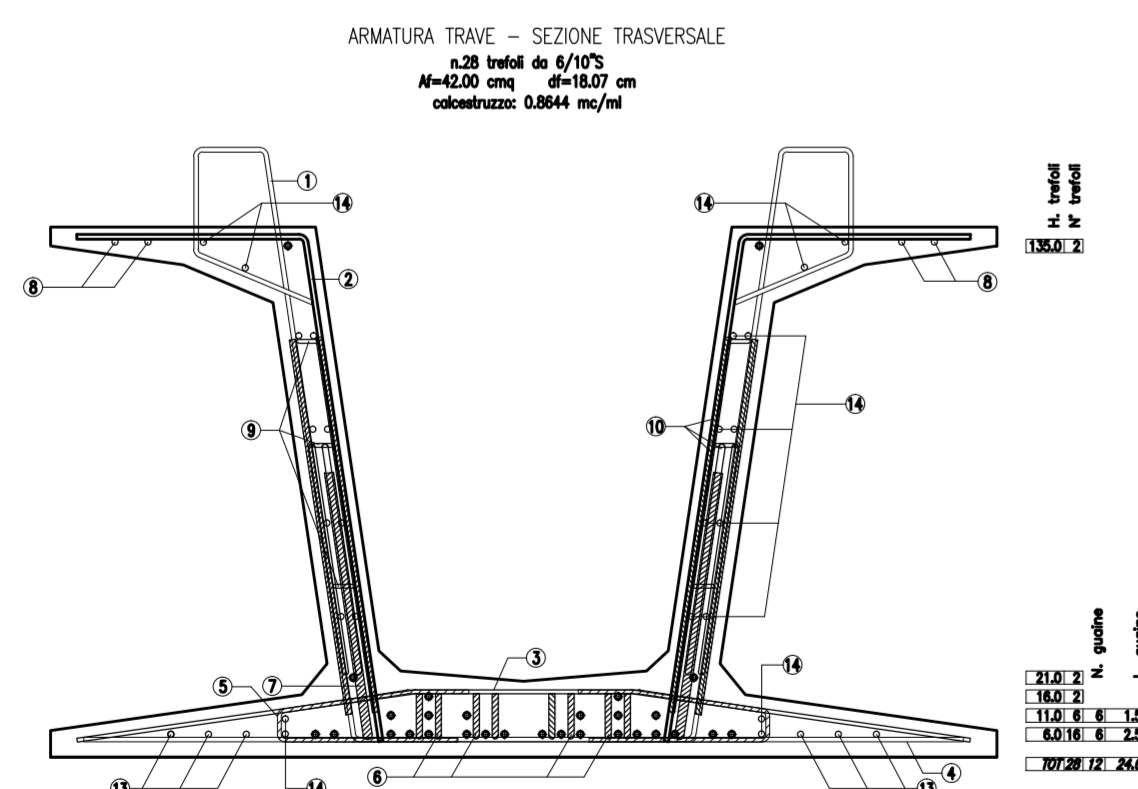


Pos.	Segnatura	n°	Subappo	Quantità	Peso	Peso
1		12	5.62	118	10/20/20	888.9
2		12	1.80+1.80	118	10/20/20	414.0
3		10	2.38	72	10/20	105.2
4		10	2.32	88	20	125.3
5		6	17.20	4	-	15.0
6		10	1.00+1.00	10d2	10	25.8
7		24	3.00	2d2	-	50.5
8		24	3.00	2d2	-	42.8
9		12	2.00	(H)+3d2	-	21.3
10		16	1.50	(H)+3d2	-	18.0
11		16	1.00+1.00	(H)+3d2	-	25.2
12		16	1.00	(H)+3d2	-	12.6
13		16	1.7	(H)+3d2	-	10.7
14		10	18.00	6	-	67.4
15		8	18.00	24	-	95.8

REPILOGO INCIDENZE TRAVE			
Peso totale ARMatura	1463.5 kg	Incidenza ARMatura di cm	8.05 kg/m
Peso totale COCCE	1852.1 kg	Incidenza COCCE di cm	9.49 kg/m
Peso totale REPRALO	576.1 kg	Incidenza REPRALO di cm	3.10 kg/m
Peso totale SCLERIFICAZIONE	14.1 kg	Incidenza SCLERIFICAZIONE di cm	0.06 kg/m
Peso totale SMC	302.50 kg	-	-



PRESCRIZIONI MATERIALI PER LE TRAVE

- Calcestruzzo adiabatico 180/200 2d+1
- Cuneo di cuneatura inferiore 1/10 (c)
- Sclerificatore con SMC 2d+1
- Rete di maglia 2d+1
- Cuneo di cuneatura superiore 1/10 (c)
- Cuneo di cuneatura superiore 1/10 (c)
- Cuneo di cuneatura superiore 1/10 (c)
- Cuneo di cuneatura superiore 1/10 (c)
- Cuneo di cuneatura superiore 1/10 (c)
- Cuneo di cuneatura superiore 1/10 (c)
- Cuneo di cuneatura superiore 1/10 (c)
- Cuneo di cuneatura superiore 1/10 (c)
- Cuneo di cuneatura superiore 1/10 (c)
- Cuneo di cuneatura superiore 1/10 (c)
- Cuneo di cuneatura superiore 1/10 (c)

MATRICE DI REVISIONE	
REV	DESCRIZIONE MODIFICA

N.B.: LA TAVOLA SOSTITUISCE QUELLA RELATIVA AL CODICE E [] DEL PROGETTO ESECUTIVO

COLLEGAMENTO AUTOSTRADALE DALMINE - COMO - VARESE - VALICO DEL GAJGOLIO E OPERE AD ESSO CONNESSE
 CODICE C.U.P. F118060027007

TRATTE B1, B2, C, D, TRAVA13+14, GREENWAY

AS BUILT
 TRATTA B1
 OPERE D'ARTE MAGGIORI
 GALLERIE ARTIFICIALI
 GALLERIA COPRENO EST ED OVEST
 CARPENTERIA ED ARMATURA TRAVI CANNA SINGOLA

IDENTIFICAZIONE ELABORATO		IMPRESA	
WBS		STRABAG	
LOTTO		OPERA	
ZONA		TRATTO D'OPERA	
OPERA		AMBITO	
		TITOLO ELABORATO	
		PROGRESSIVO	

Scalari: 1:20

RAGGRUPPAMENTO TEMPORANEO IMPRESE	
Manutentore	
Manutentore	
Manutentore	
Manutentore coprogettista	

RAGGRUPPAMENTO TEMPORANEO PROGETTISTI		
Manutentore		
Manutentore		
Manutentore		

CONCEDENTE		RESPONSABILE DI PROGETTO ED INCARICATO DELL'INTEGRAZIONE FRA LE VARIE PRESTAZIONI	

CONCESSIONARIO		ELABORAZIONE PROGETTUALE	

APPROVATO		PROGETTISTA	