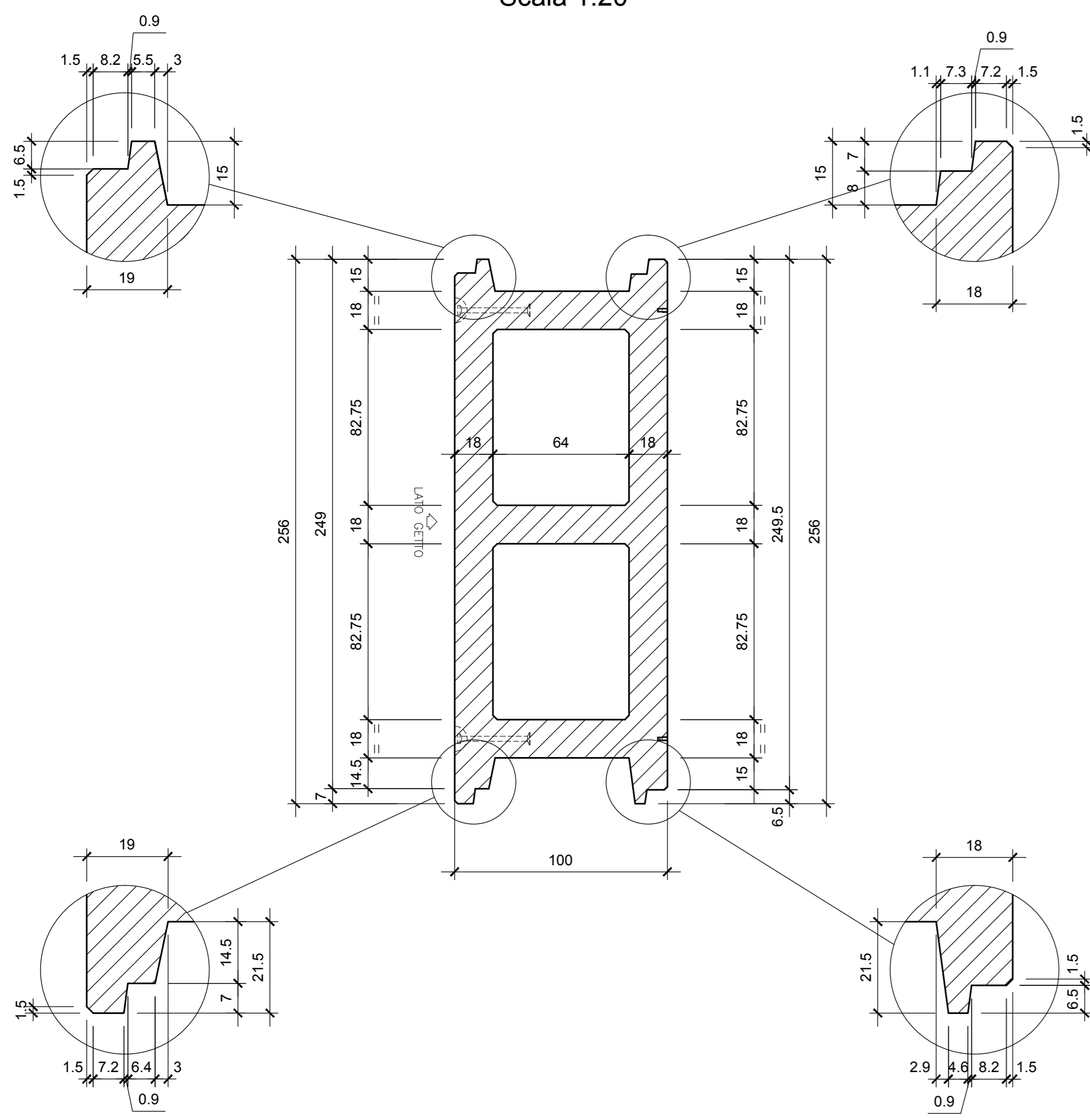


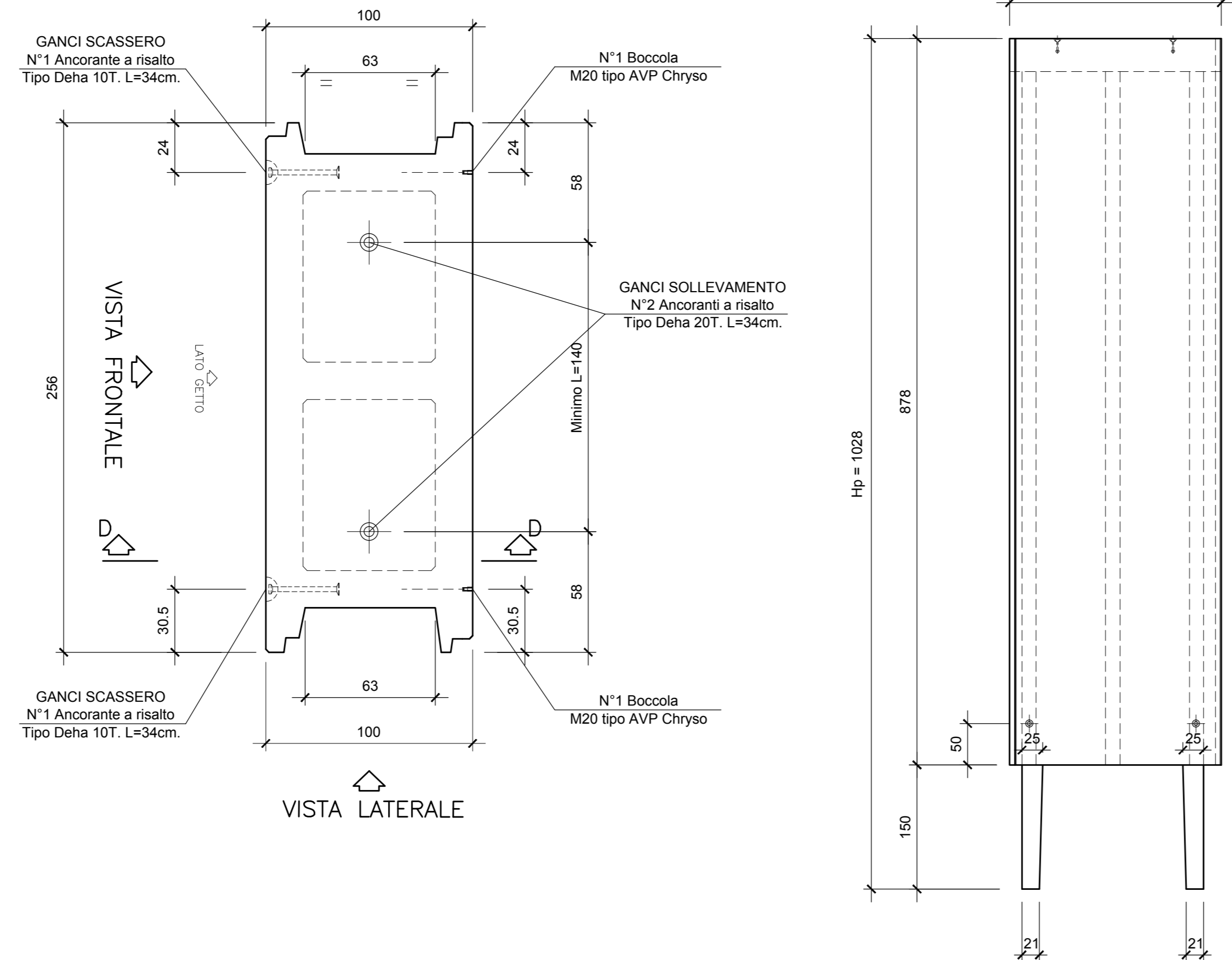
SEZIONE "A-A"

Scala 1:20



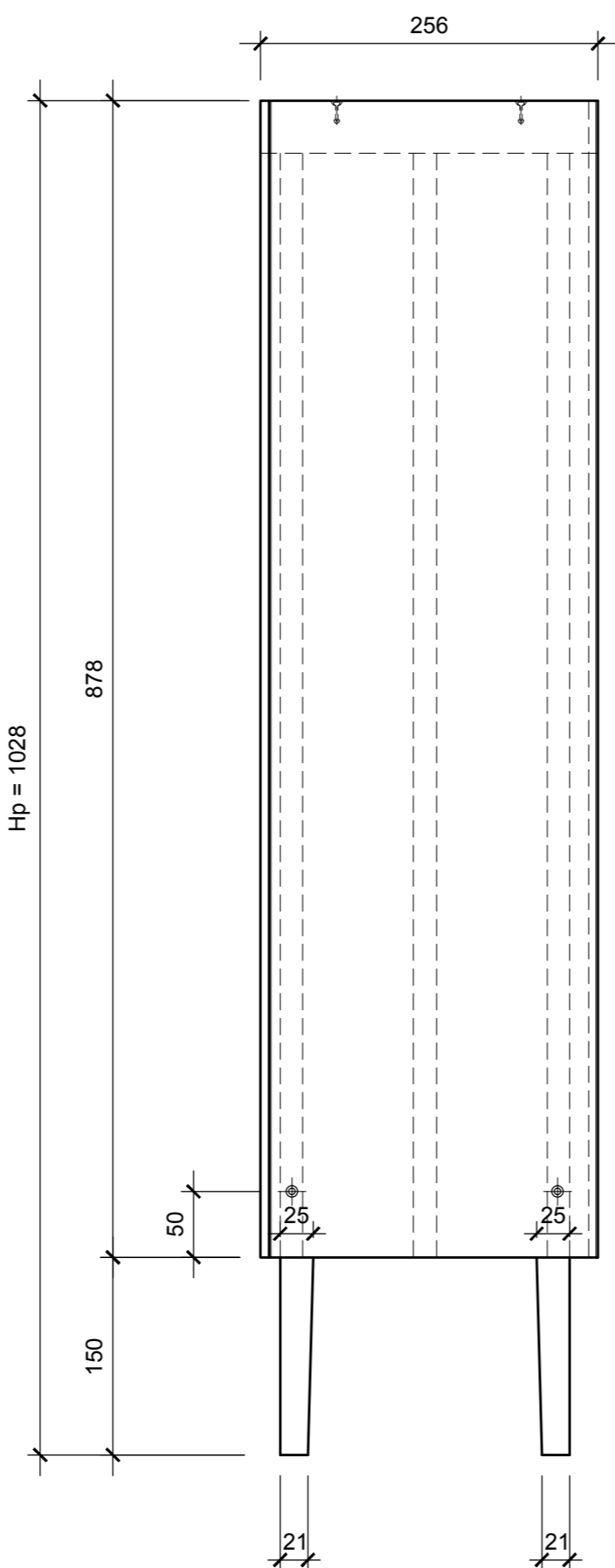
VISTA DALL'ALTO SENZA FERRI FUORIUSCENTI

Scala 1:20



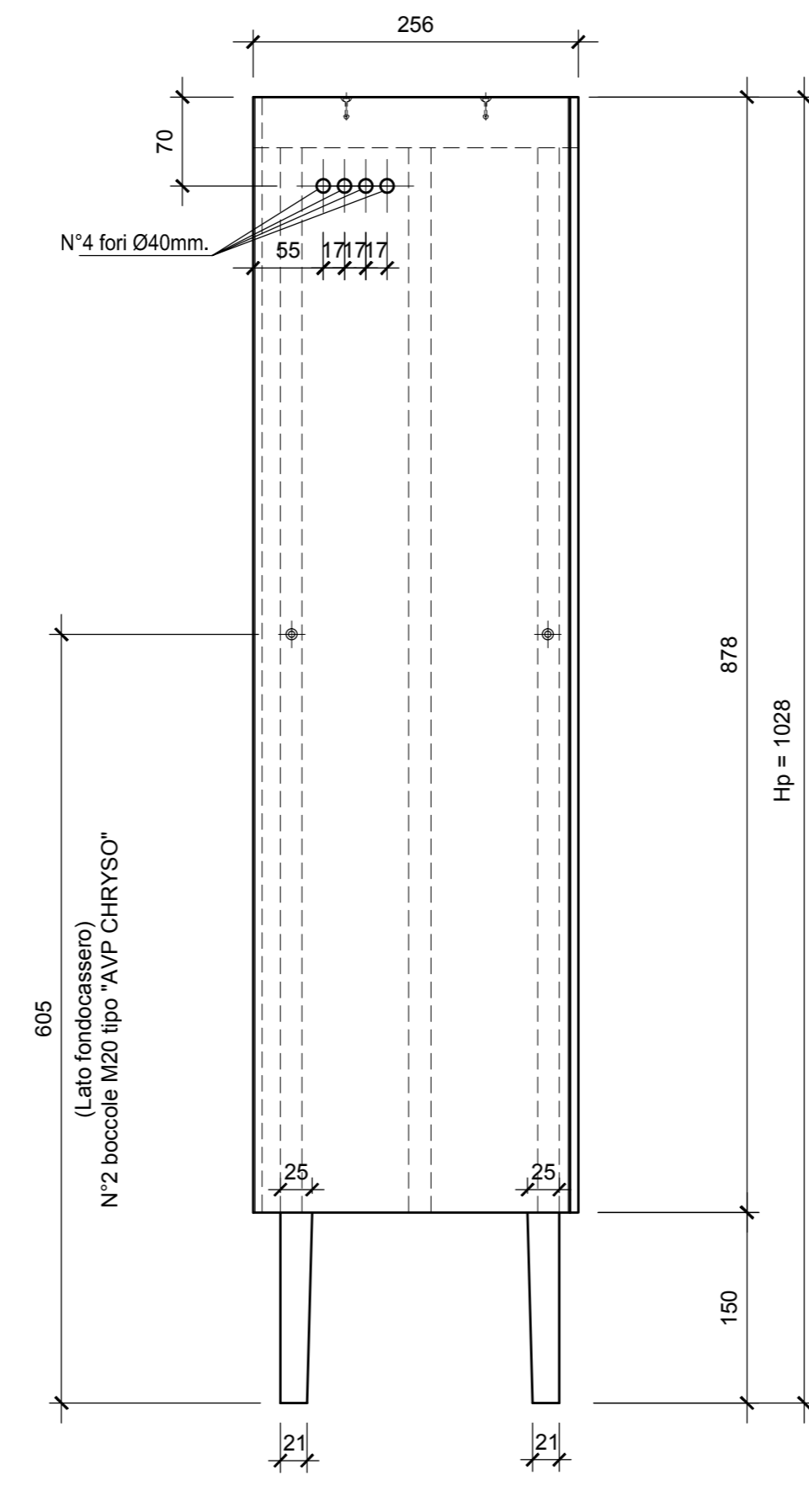
VISTA LATO GETTO

Scala 1:50



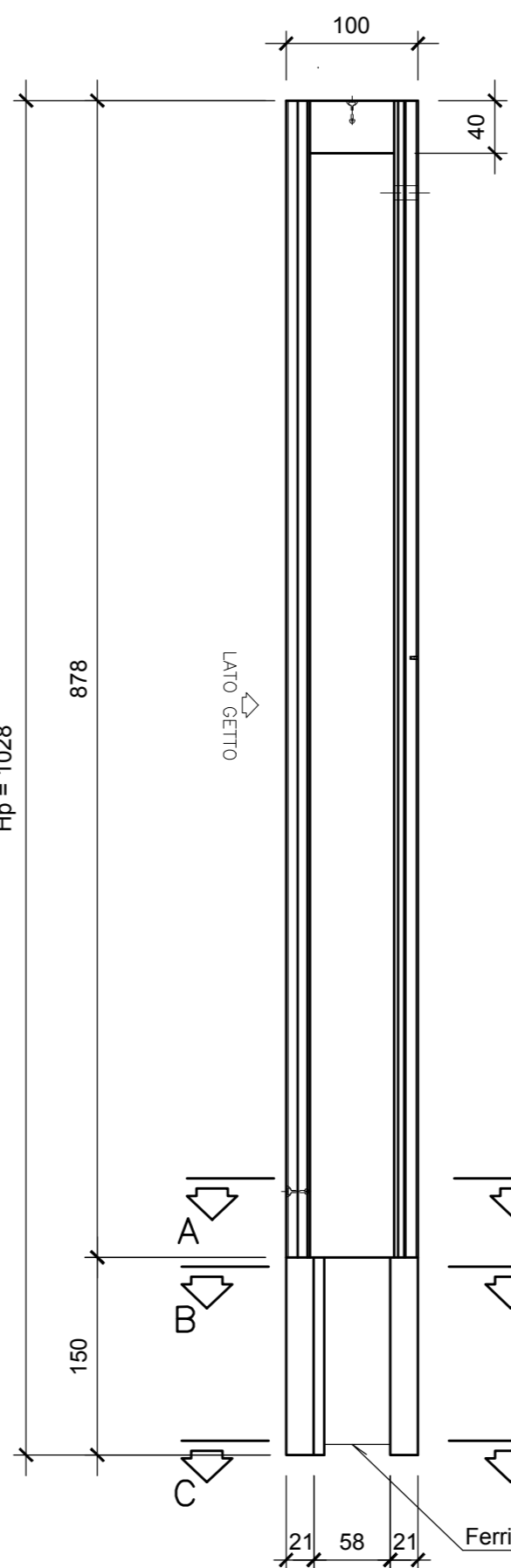
VISTA INTERNO GALLERIA

Scala 1:50



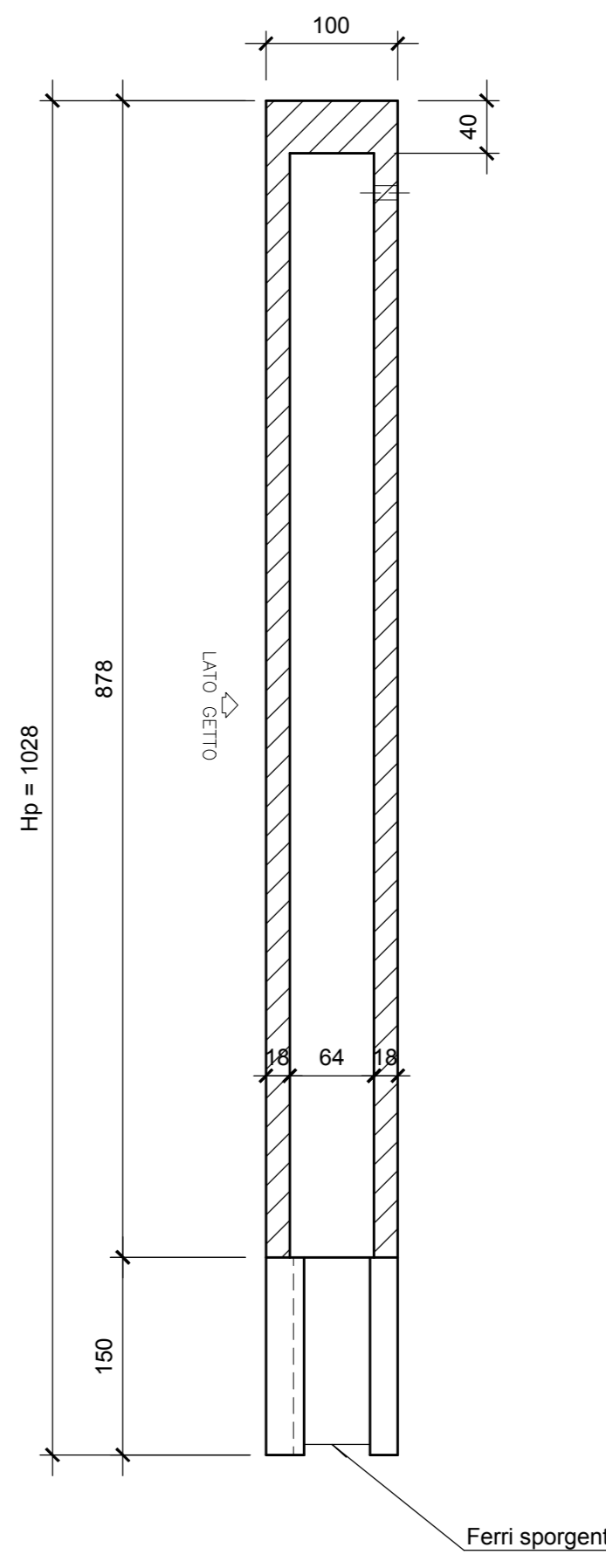
VISTA LATERALE

Scala 1:50



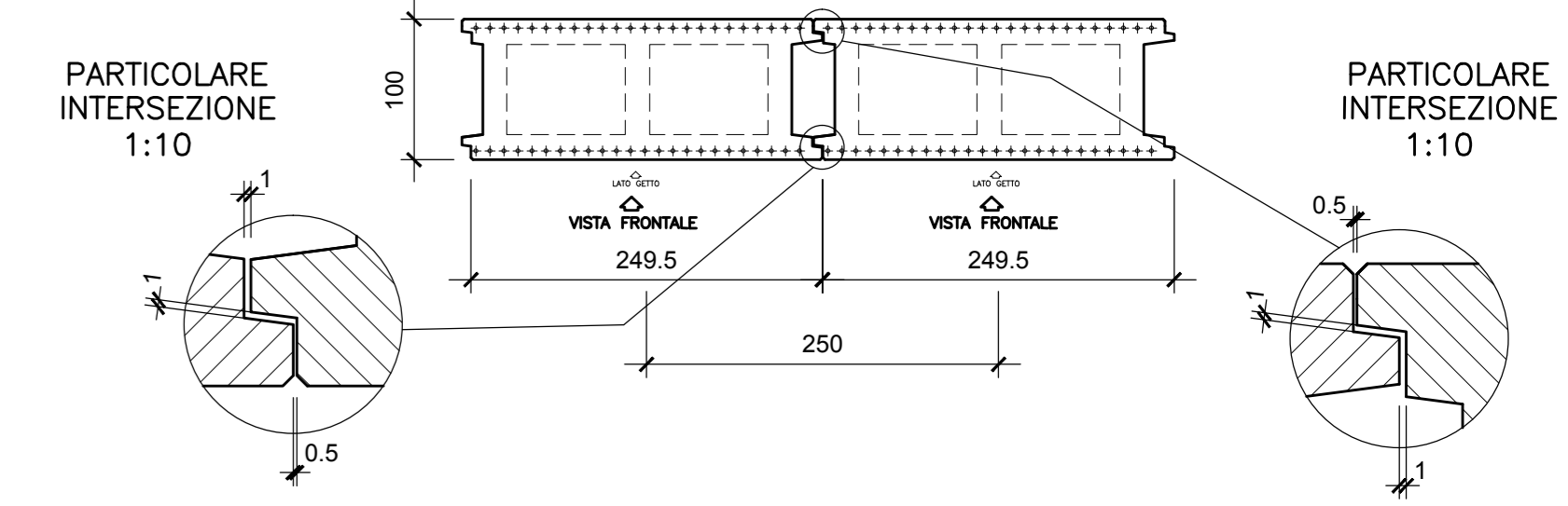
SEZIONE "D-D"

Scala 1:50



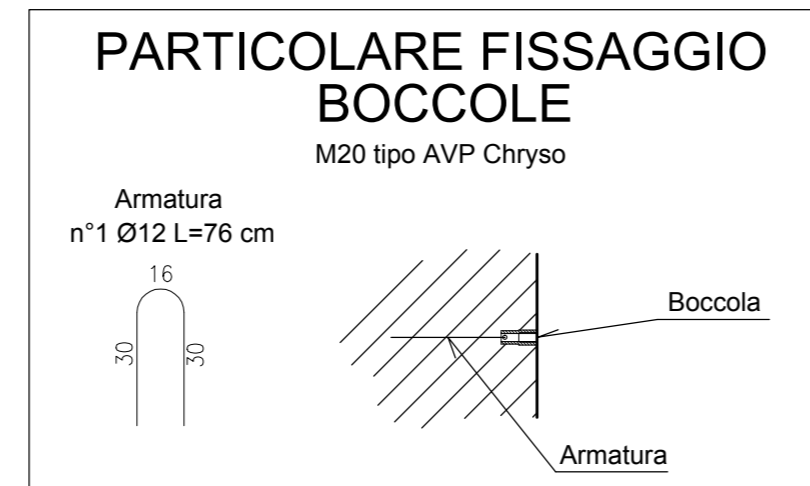
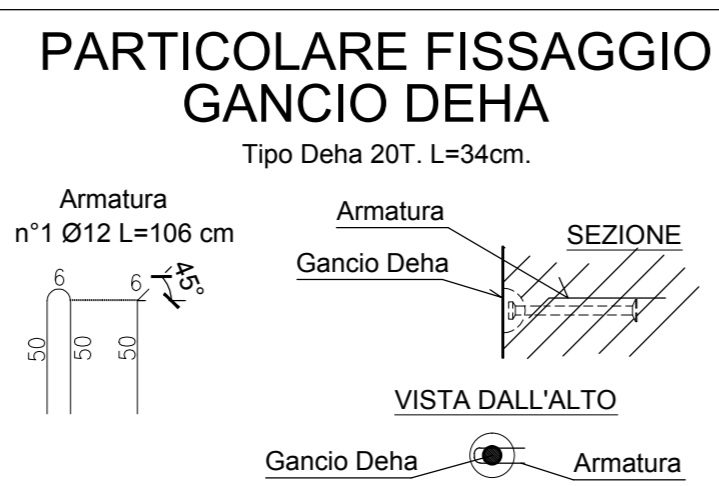
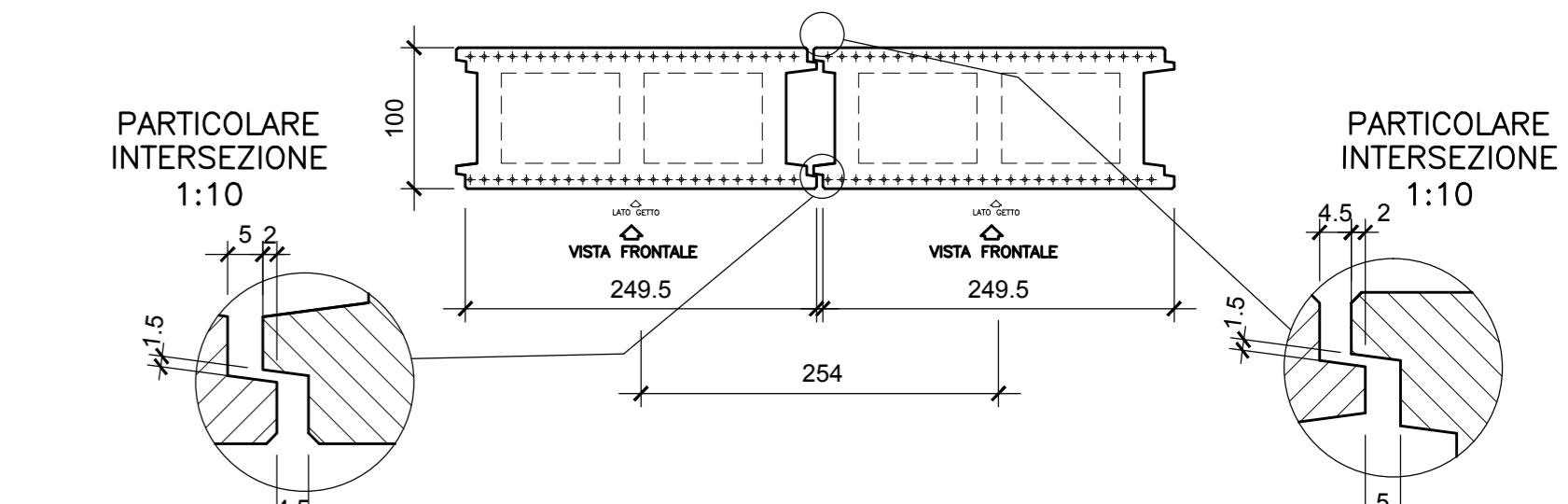
DISPOSIZIONE MINIMA PANNELLI

Scala 1:50



DISPOSIZIONE MASSIMA PANNELLI

Scala 1:50

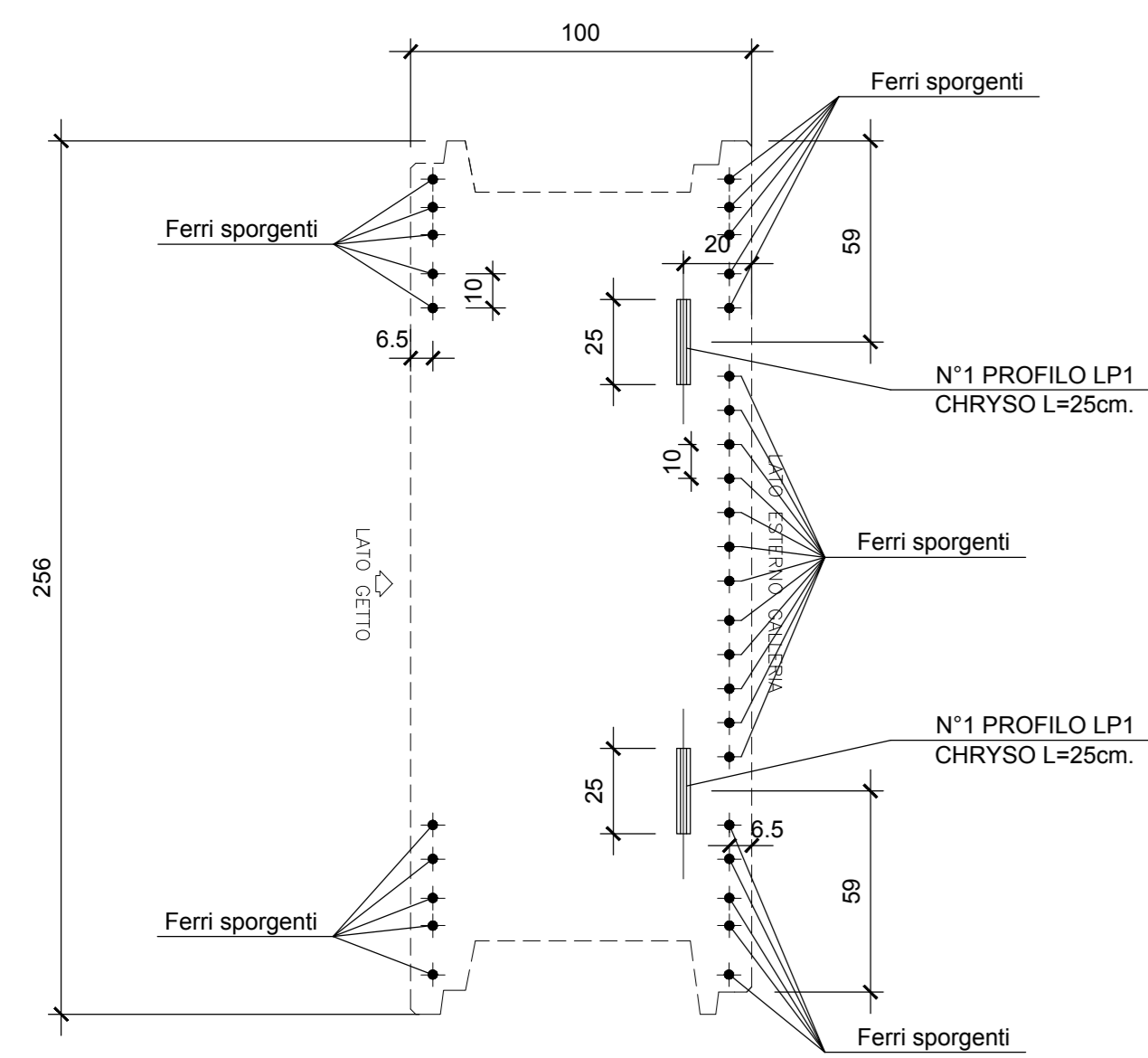


FERRI SPORGENTI SPALLA LATO STRADA CANNA SINGOLA L=100

SUPERIORI

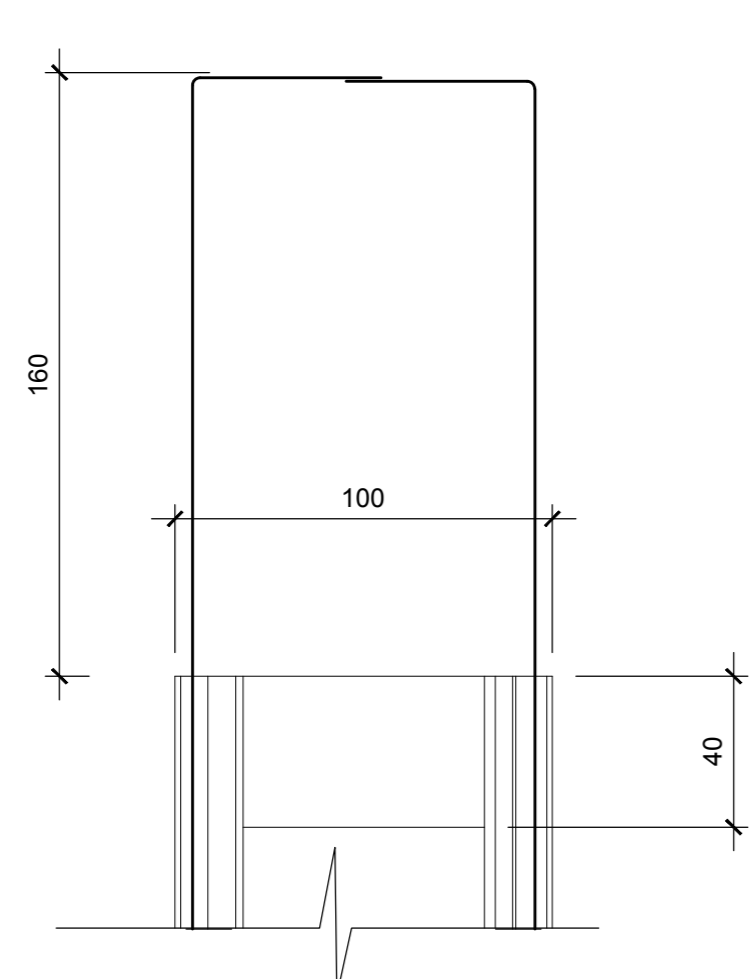
VISTA DALL'ALTO

Scala 1:20



VISTA LATERALE

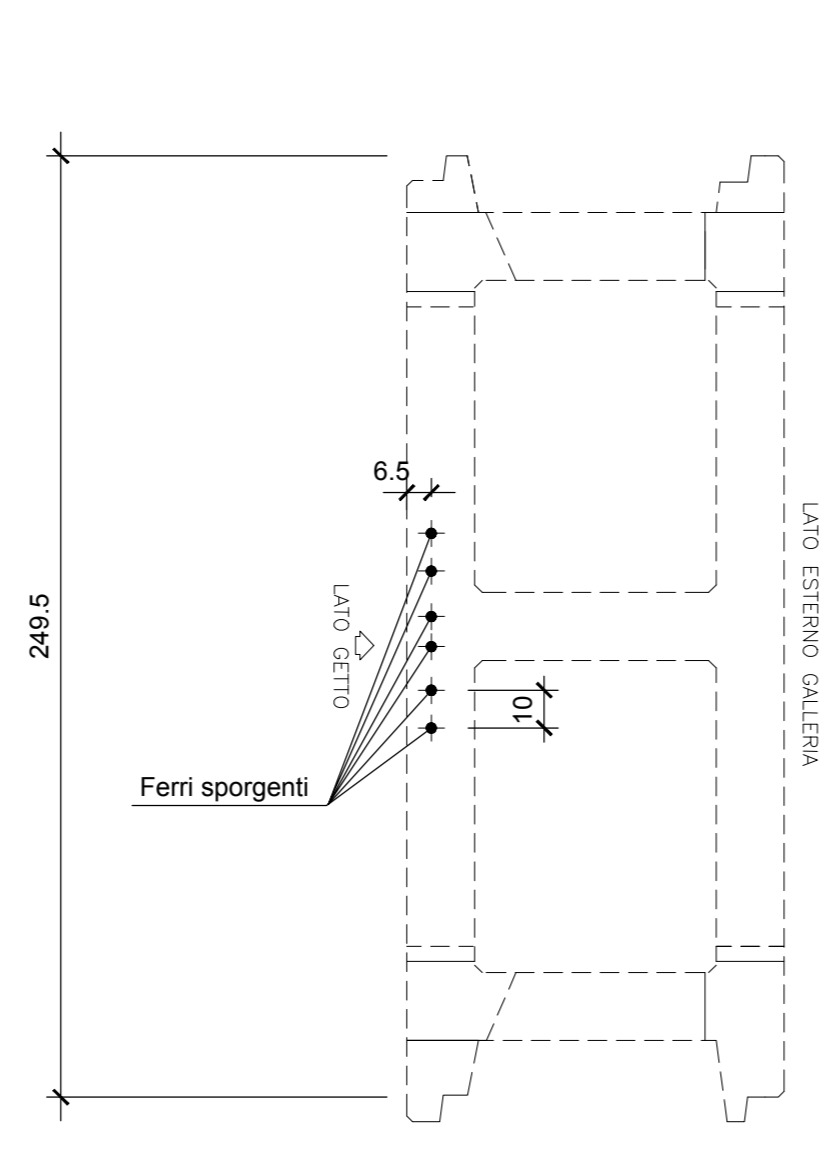
Scala 1:20



INFERIORI

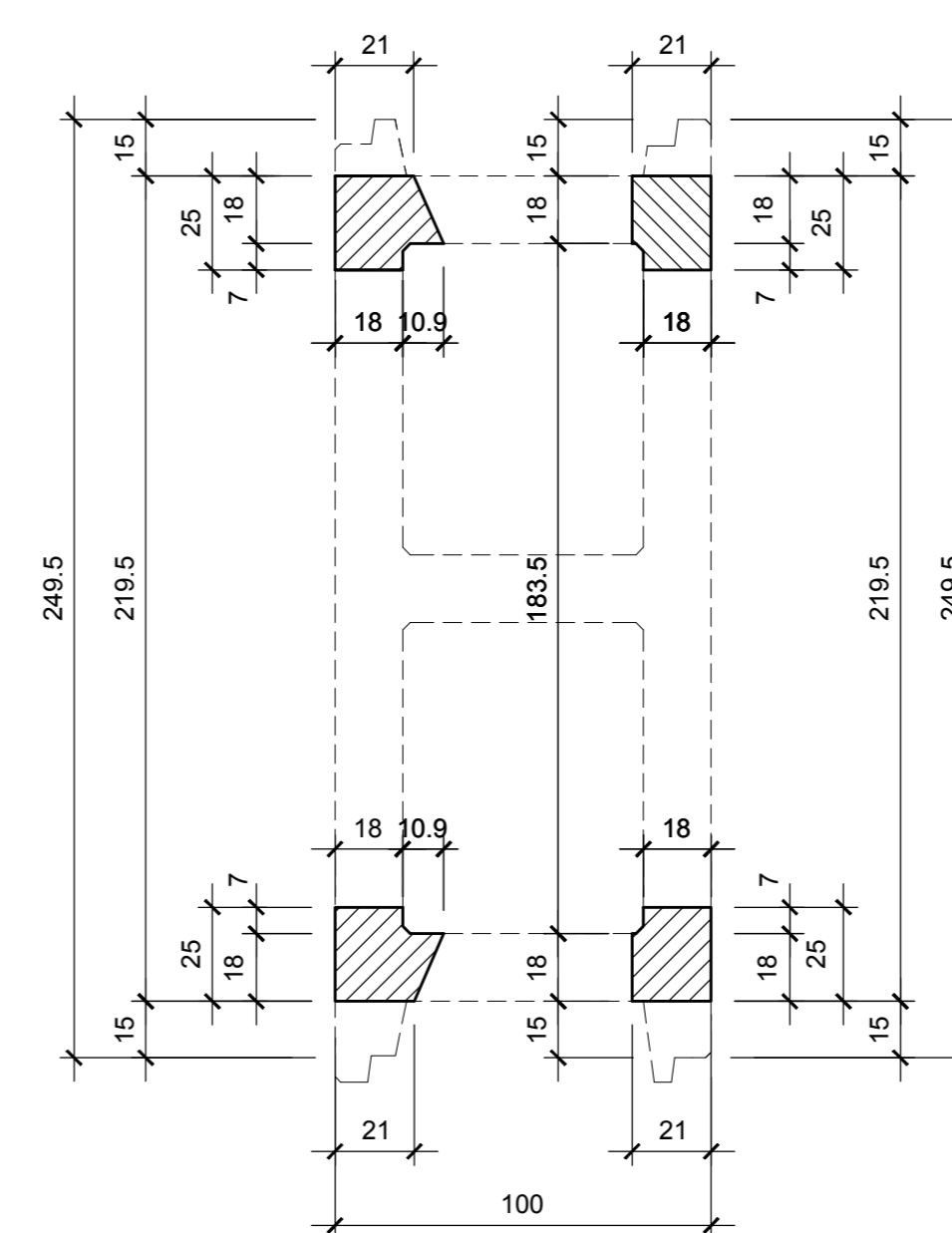
VISTA DAL BASSO

Scala 1:20



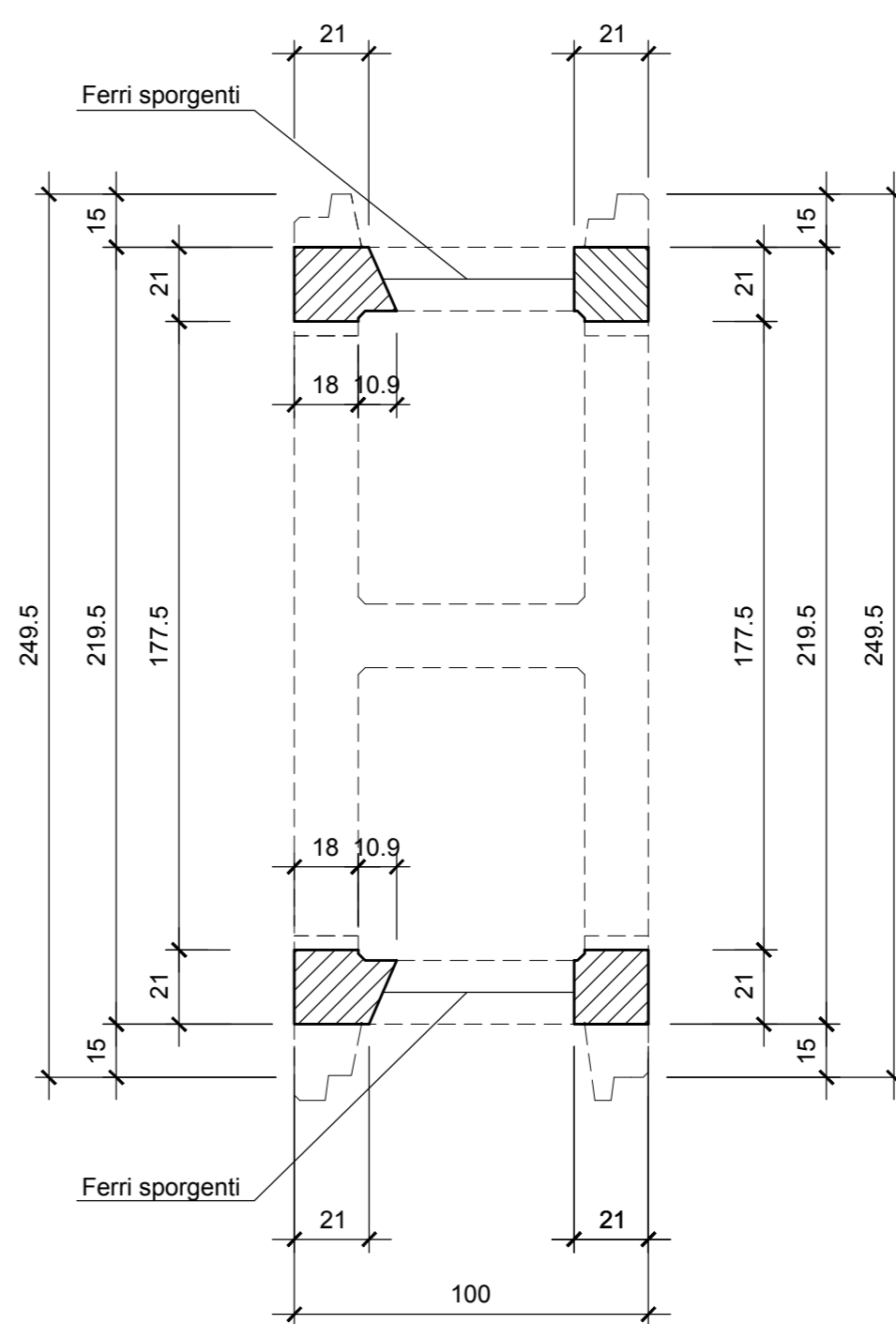
SEZIONE "B-B"

Scala 1:20



SEZIONE "C-C"

Scala 1:20

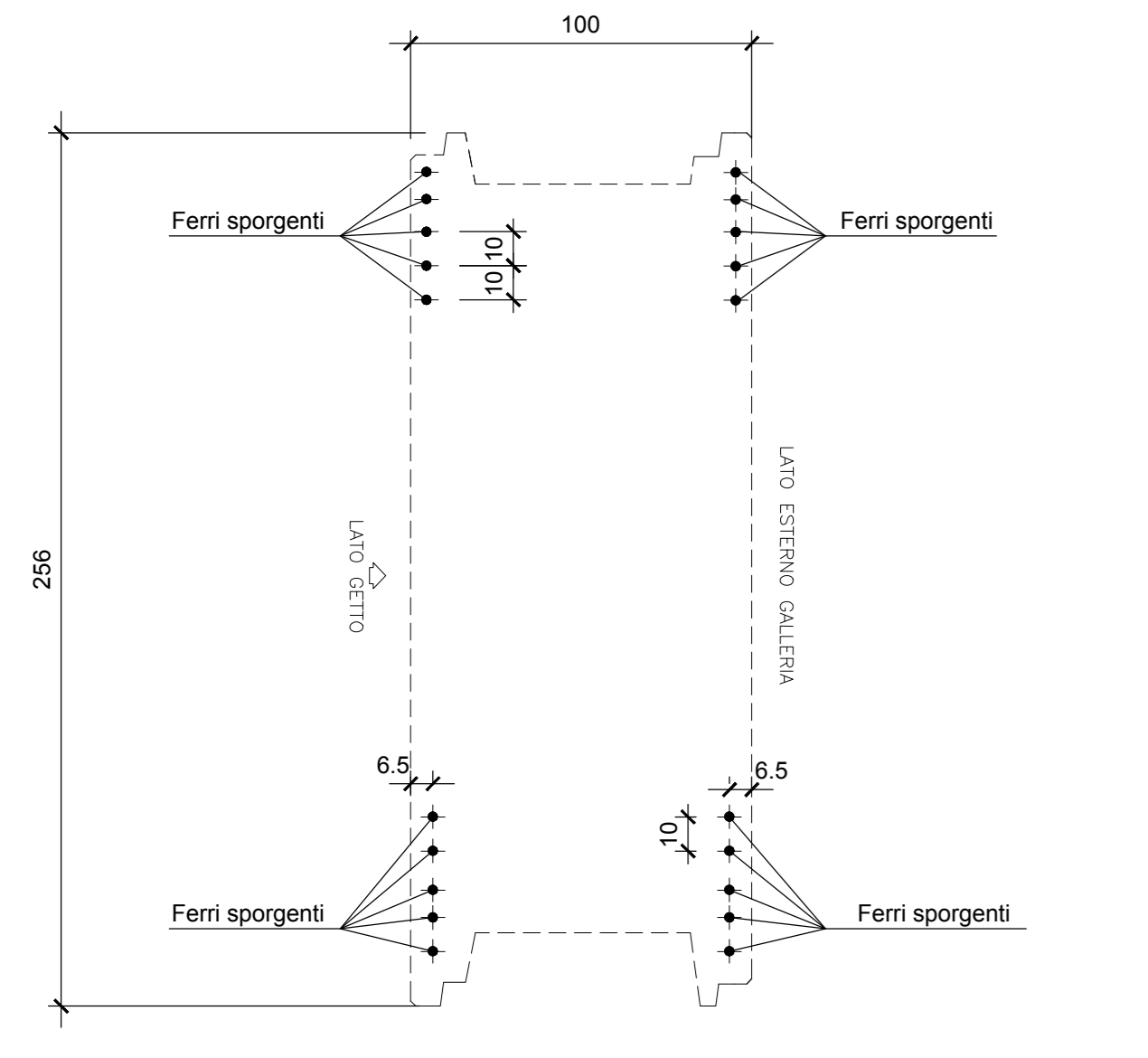


FERRI SPORGENTI SPALLA CENTRALE CANNA DOPPIA L=100

SUPERIORI

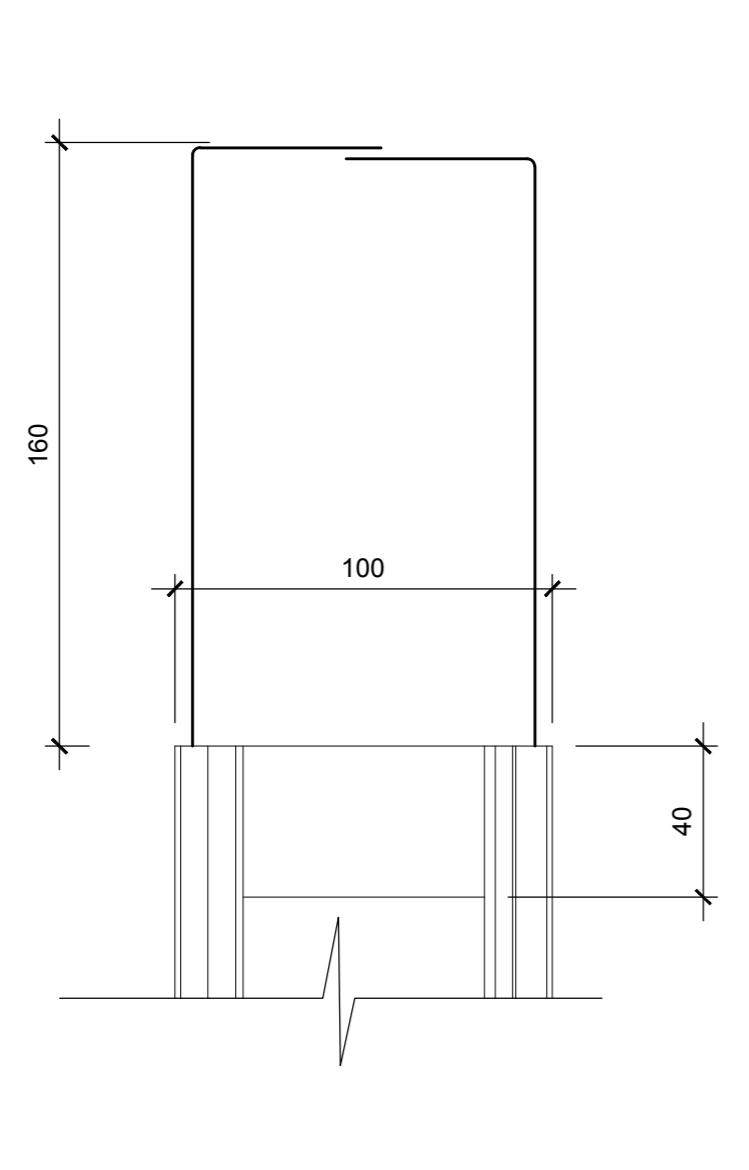
VISTA DALL'ALTO

Scala 1:20



VISTA LATERALE

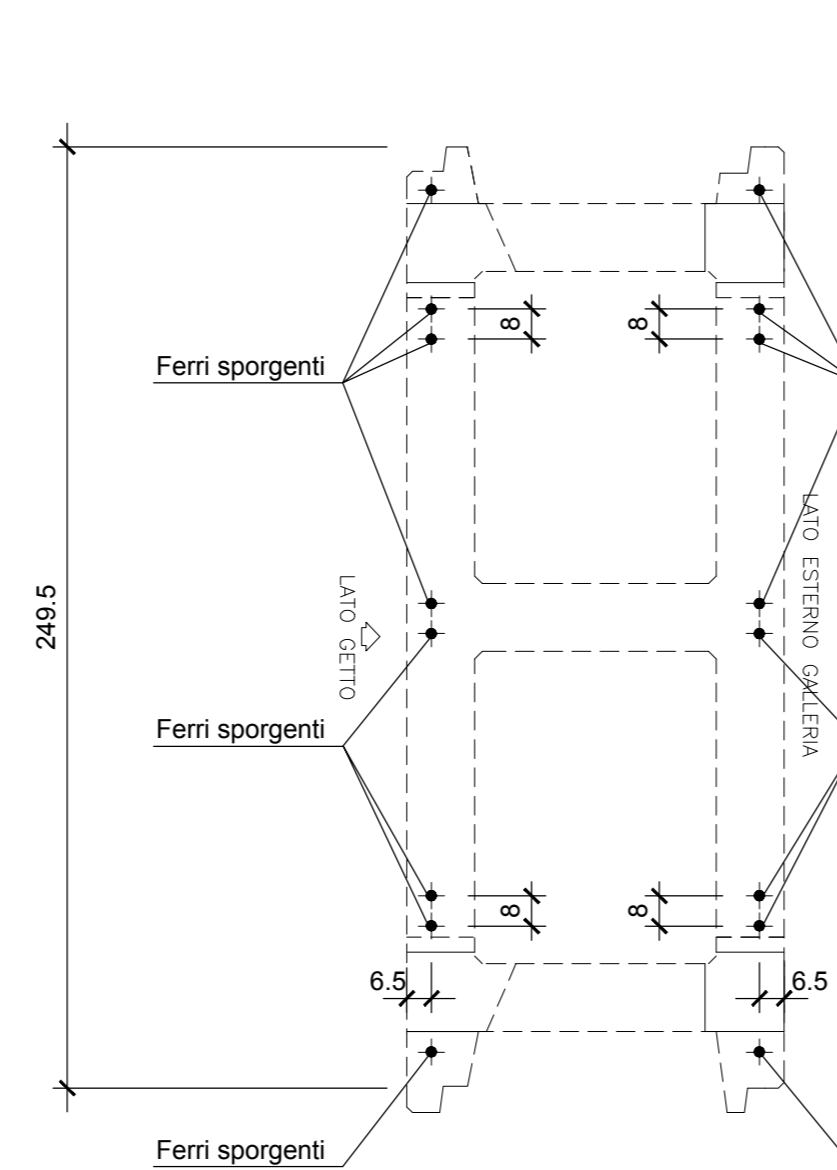
Scala 1:20



INFERIORI

VISTA DAL BASSO

Scala 1:20



MATRICE DI REVISIONE

REV	DATA	DESCRIZIONE MODIFICA

N.B.: LA TAVOLA SOSTITUISCE QUELLA RELATIVA AL CODICE [] DEL PROGETTO ESECUTIVO

COLLEGAMENTO AUTOSTRADALE DALMINE - COMO - VARESE - VALICO DEL GAGGIOLO E OPERE AD ESSO CONNESSE
CONDOTTORE CUP F11A000007000
TRATTE B1, B2, C, D, TRA 13+14, GREENWAY AS BUILT

TRATTA B1
OPERE D'ARTE MAGGIORI
GALLERIE ARTIFICIALI
GALLERIA COPRENO EST ED OVEST
CARPENTERIA PIEDRITTO L=100 - TIPO 2

INDICAZIONE ELABORATO	IMPRESA	AGGIORNAMENTO TEMPORANEO IMPRESE
CODICE PROGETTO: F11A000007000 WBS: FASE PROGETTUALE: LAVORI STATO: OPEN DATA: 15/05/2024 AUTORIZZAZIONE: APPROVATO AUTORIZZAZIONE: APPROVATO AUTORIZZAZIONE: APPROVATO	STRABAG A.G. GLF Grandi Lavori Fincantieri S.p.A.	STRABAG A.G. GLF Grandi Lavori Fincantieri S.p.A.

Scala: 1:50

DATA	DESCRIZIONE	REV	PROGETTISTA - PROGETTO ESECUTIVO DI DETTAGLIO

CONCEDENTE
CONSORZIO AUTOSTRADALI DALMINE - COMO - VARESE
Ing. Alberto Caschini

CONCESSIONARIO
Piemonte Tecnica
Ing. Enrico Airo
Piemonte Tecnica
Arch. Giovanni Carli

APPROVATO
Il Direttore dei Lavori
Ing. Francesco Donato

RESPONSABILE DI PROGETTO ED INCARICATO DELL'INTERFERENZA PER LE VARIE PRESTAZIONI
Ing. Alberto Caschini

ELABORAZIONE PROGETTUALE
PROGETTISTA:
PAVER S.p.A.
DIRETTORE TECNICO:
Ing. Cesare Piarulli Montebello

Redatto: Siccioni Verificato: Montanari Approvato: Piacucci