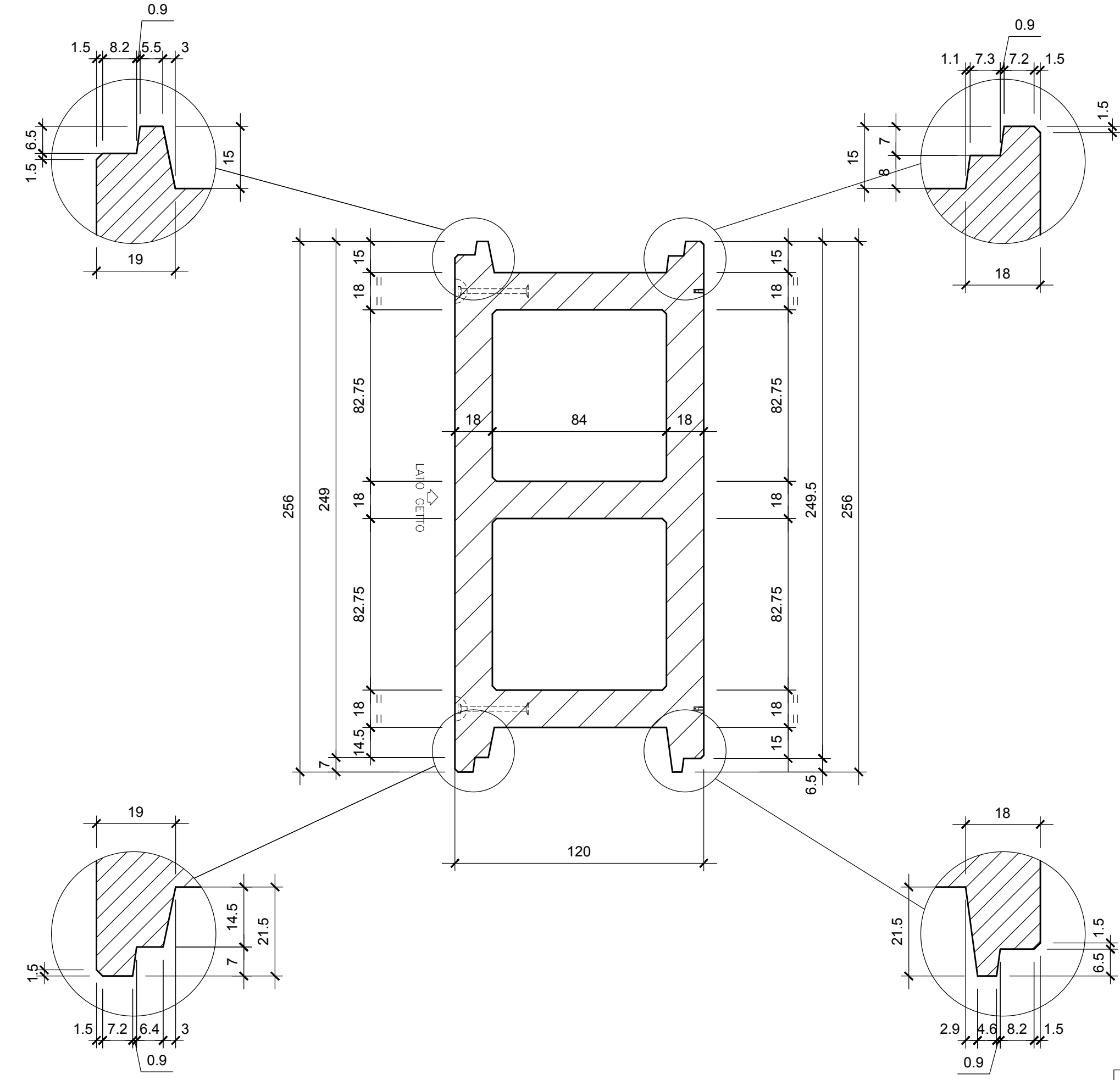
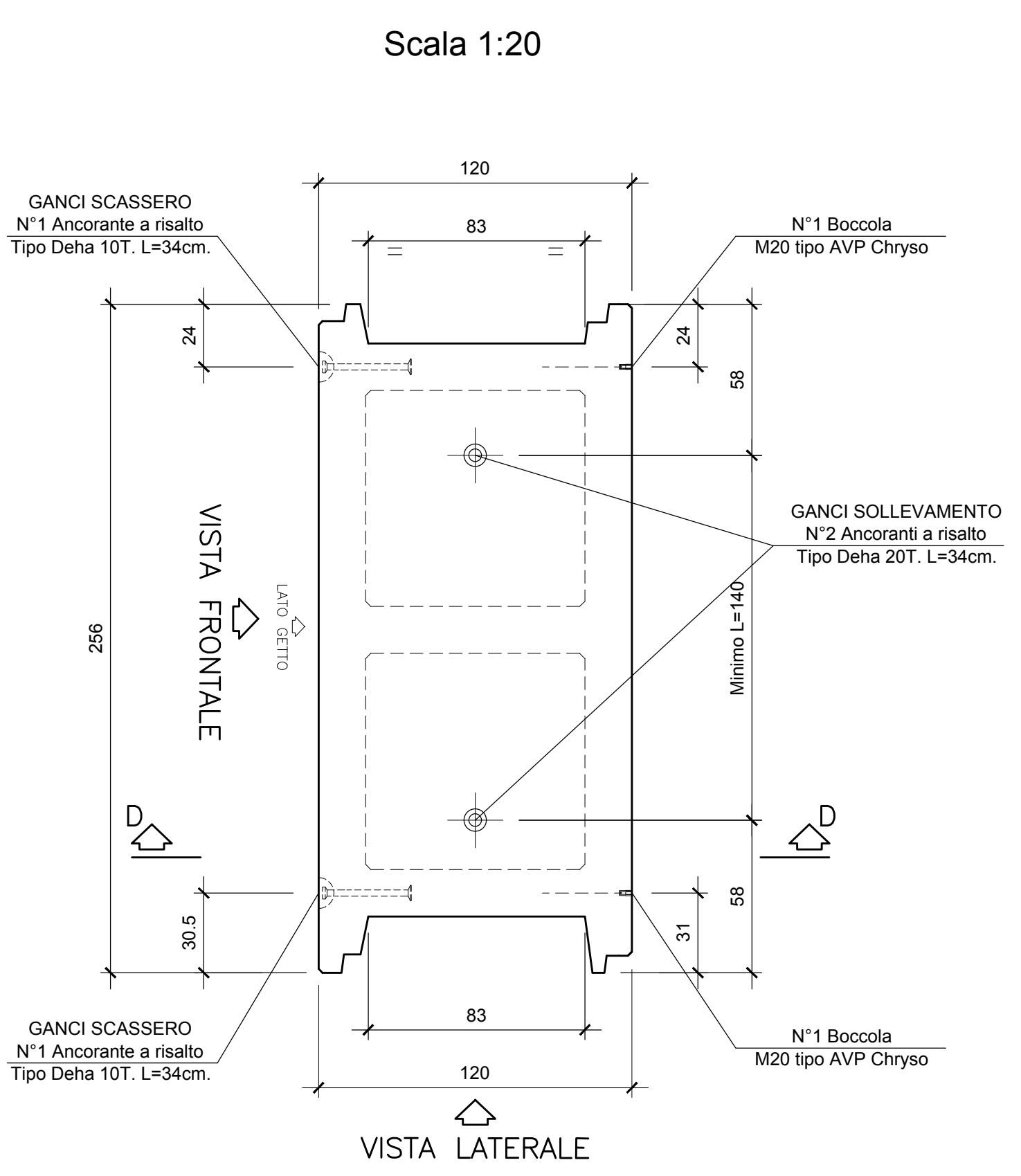


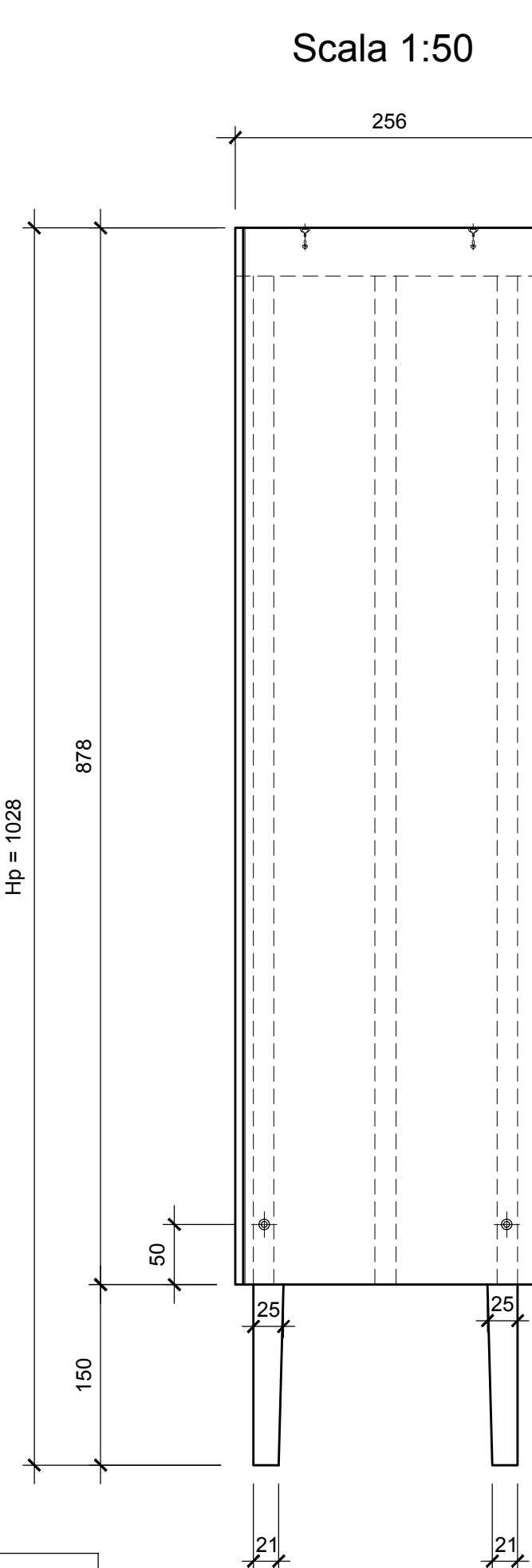
SEZIONE "A-A"
Scala 1:20



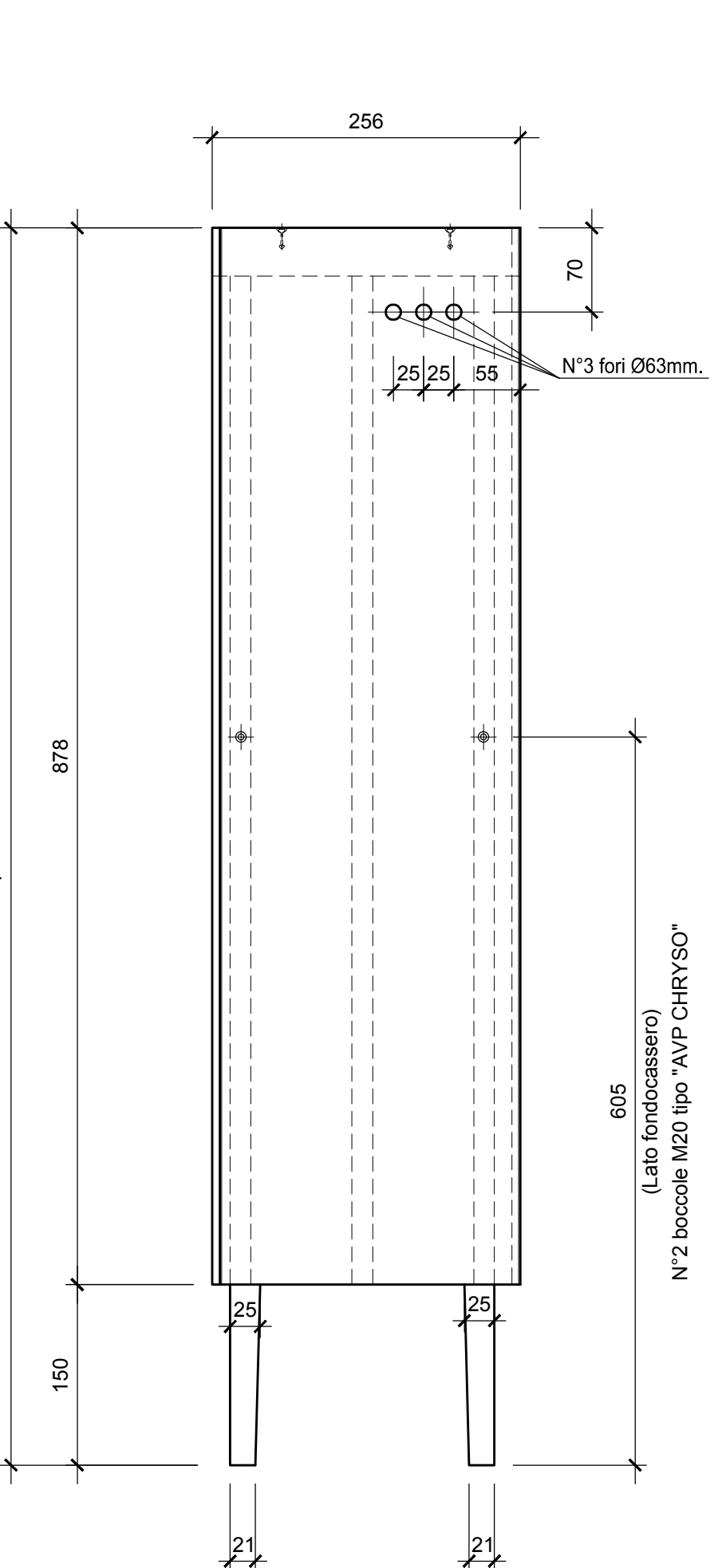
VISTA DALL'ALTO SENZA FERRI FUORIUSCENTI
Scala 1:20



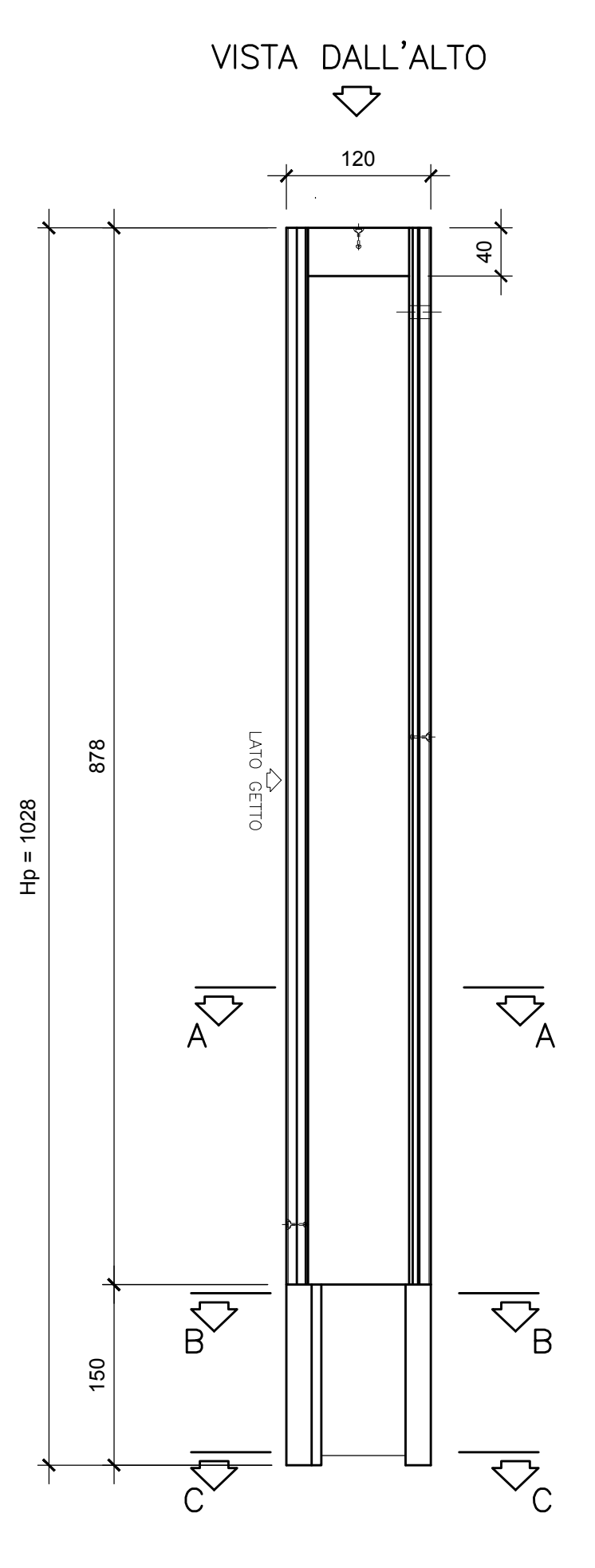
VISTA FRONTALE (Lato getto)
Scala 1:50



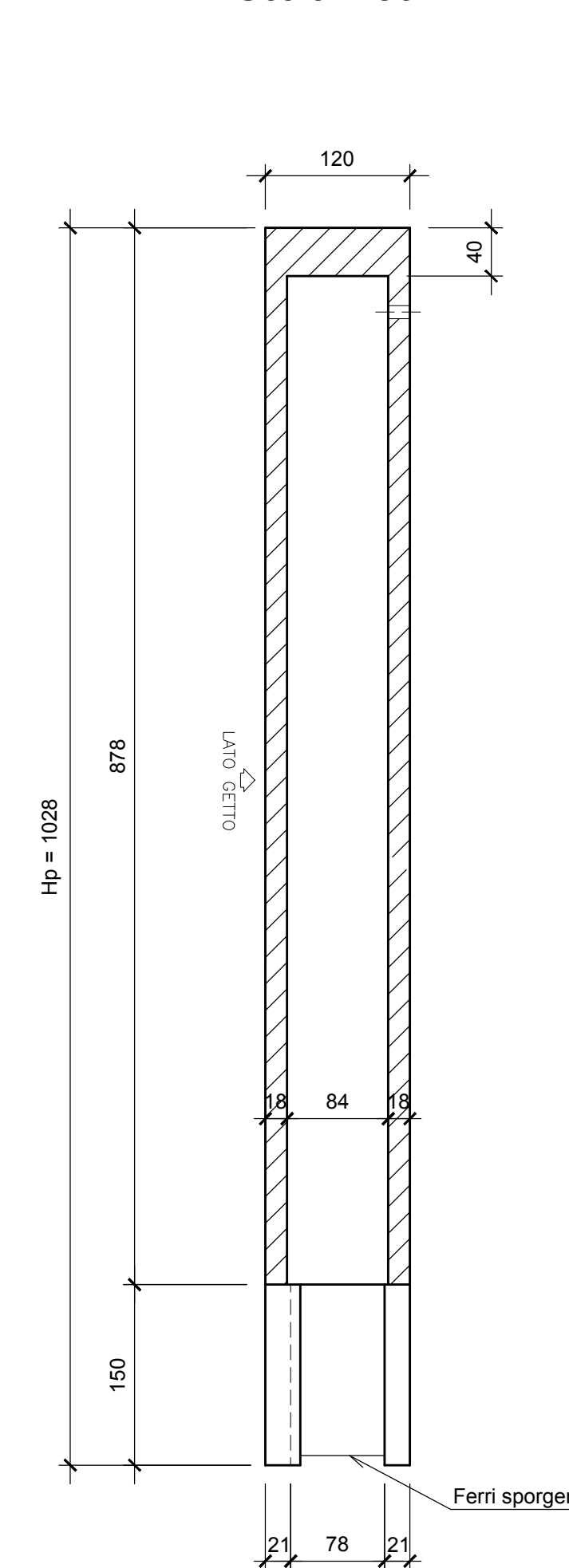
VISTA INTERNO GALLERIA
Scala 1:50



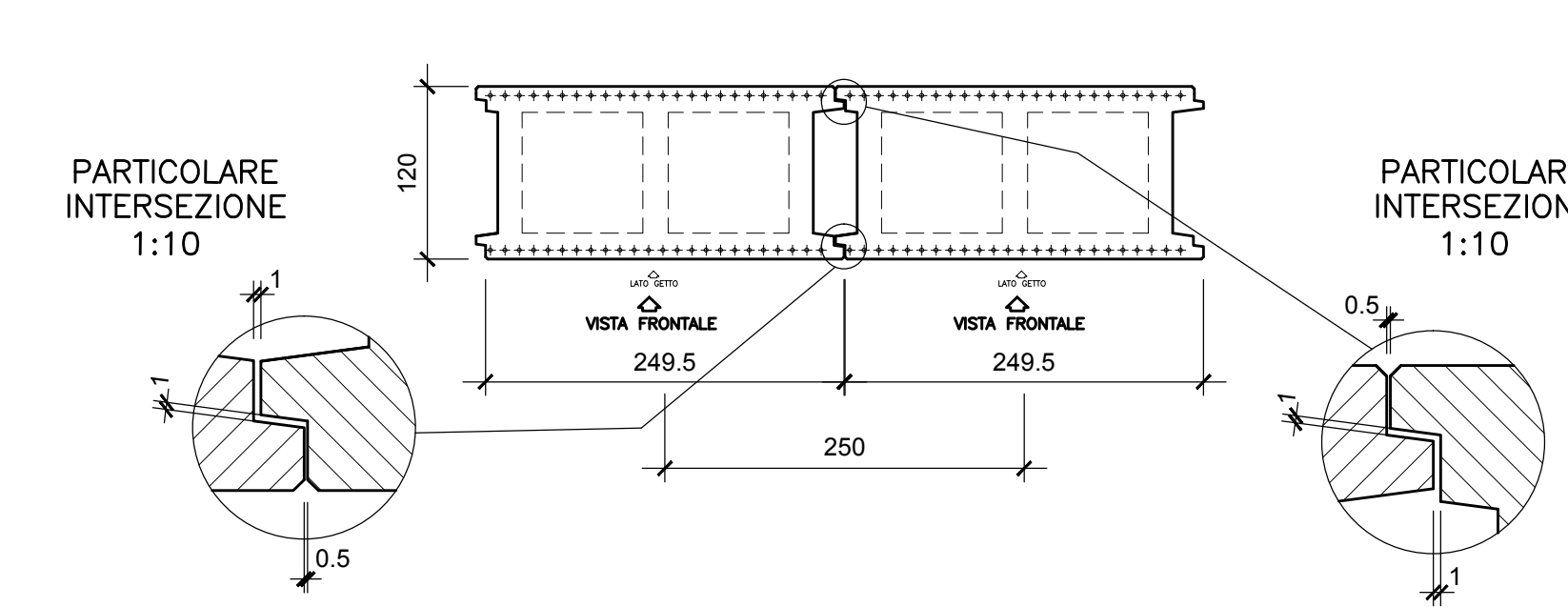
VISTA LATERALE
Scala 1:50



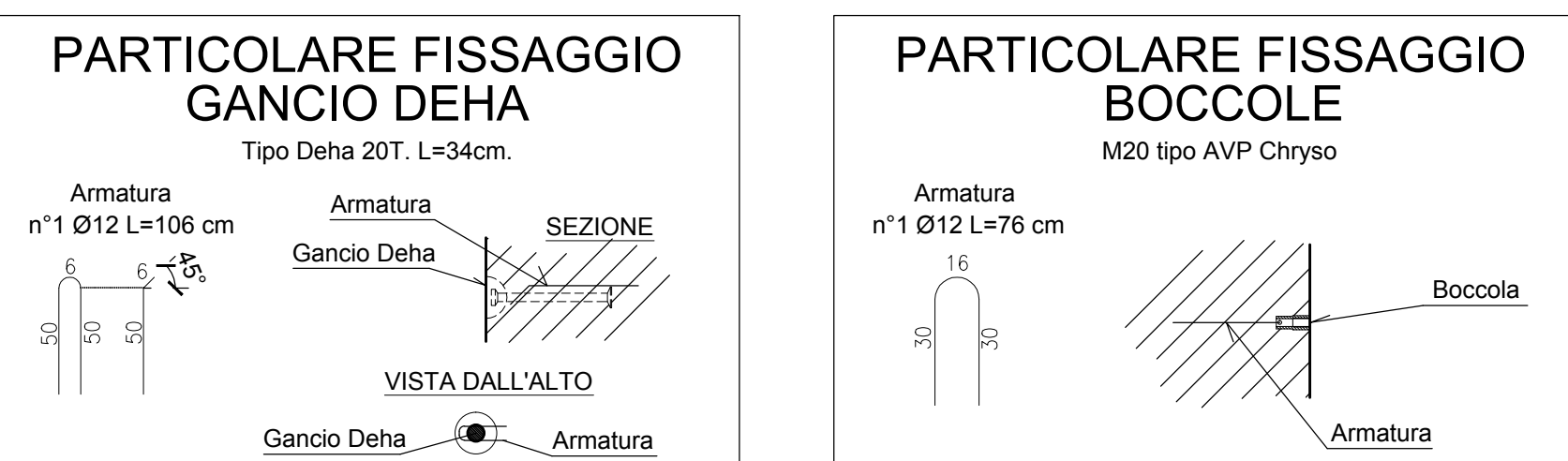
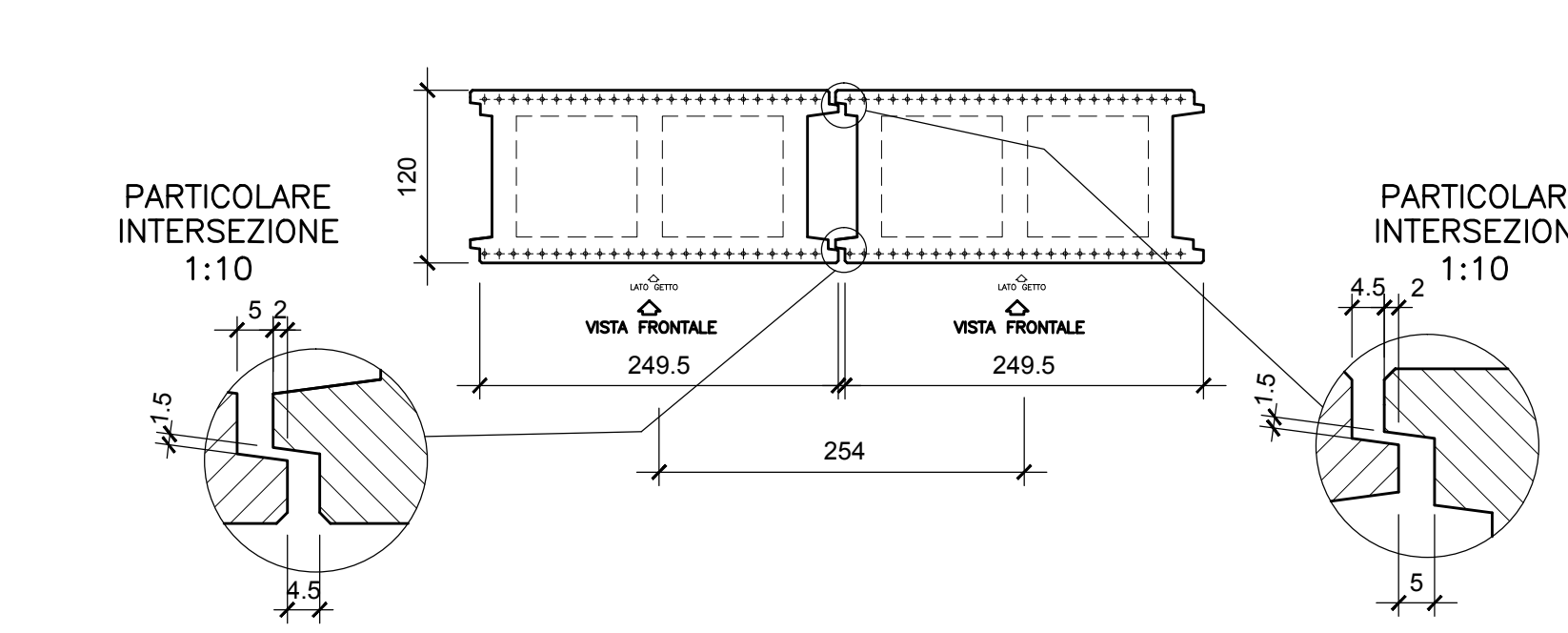
SEZIONE "D-D"
Scala 1:50



DISPOSIZIONE MINIMA PANNELLI
Scala 1:50



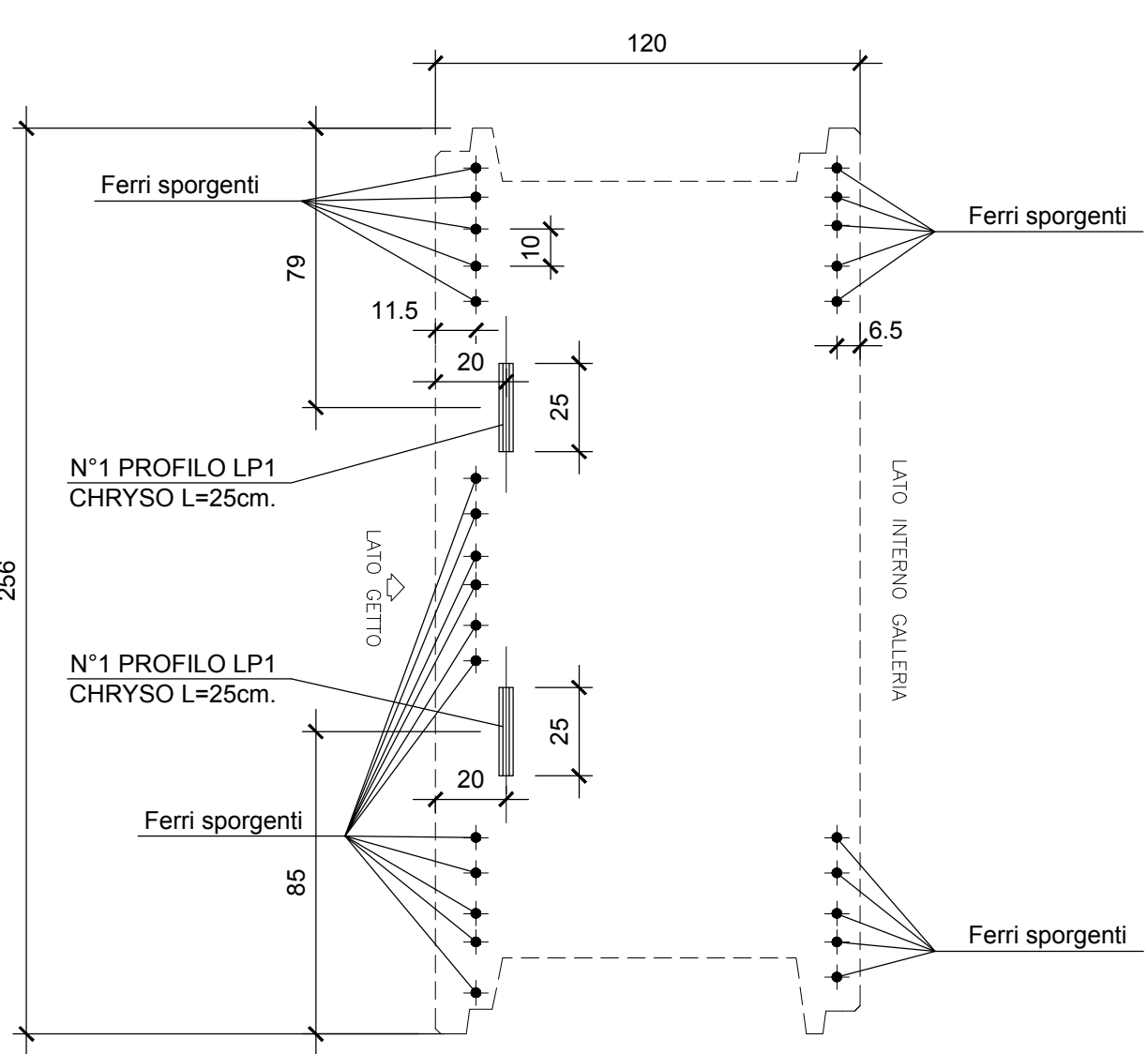
DISPOSIZIONE MASSIMA PANNELLI
Scala 1:50



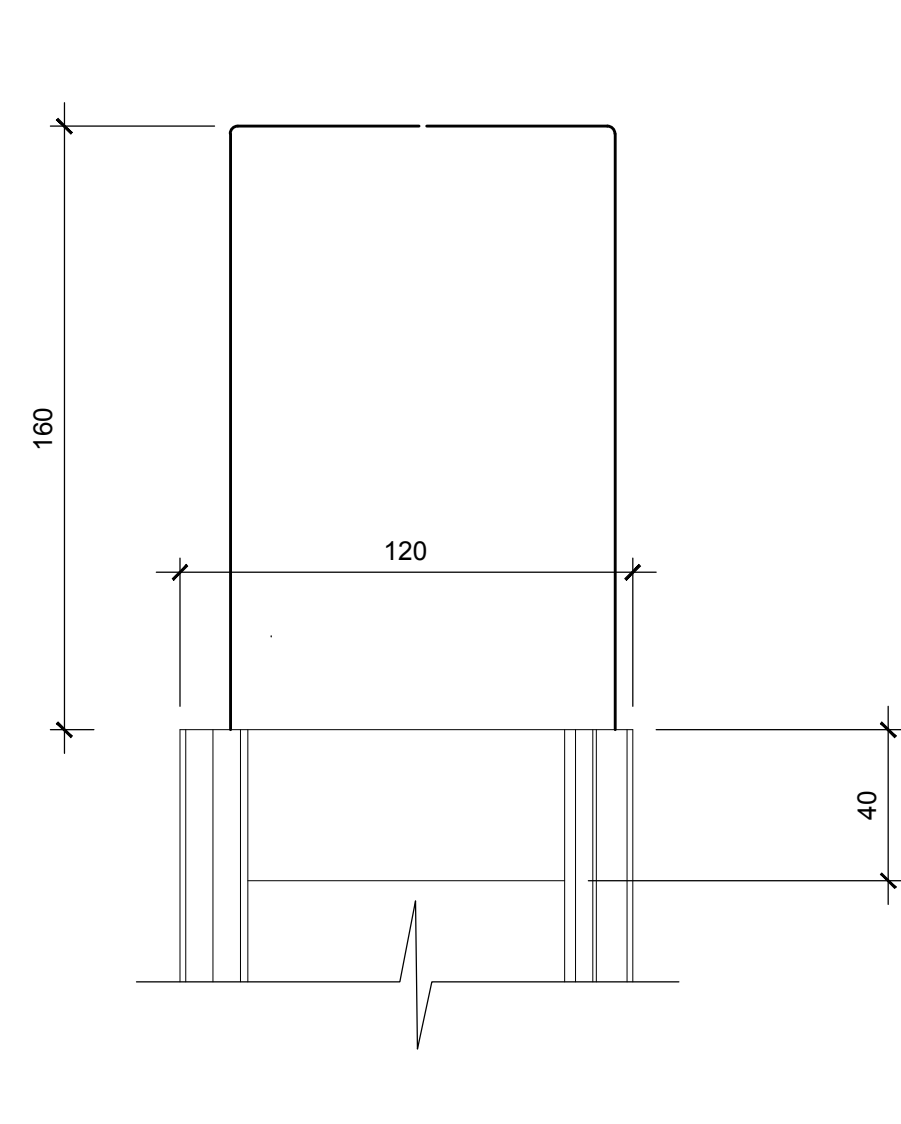
FERRI SPORGENTI SPALLA CONTROTERRA CANNA SINGOLA L=120

SUPERIORI

VISTA DALL'ALTO
Scala 1:20

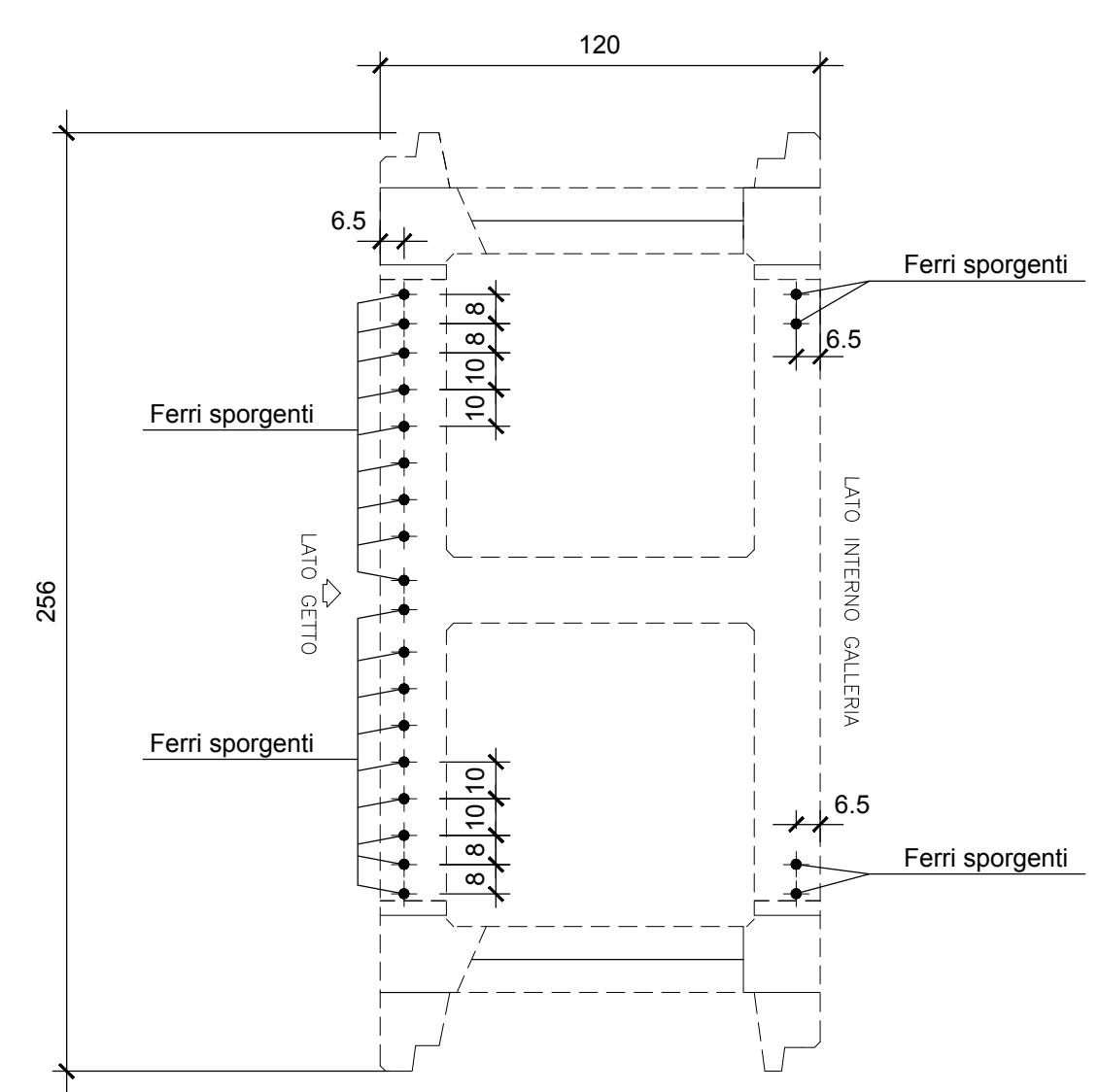


VISTA LATERALE
Scala 1:20

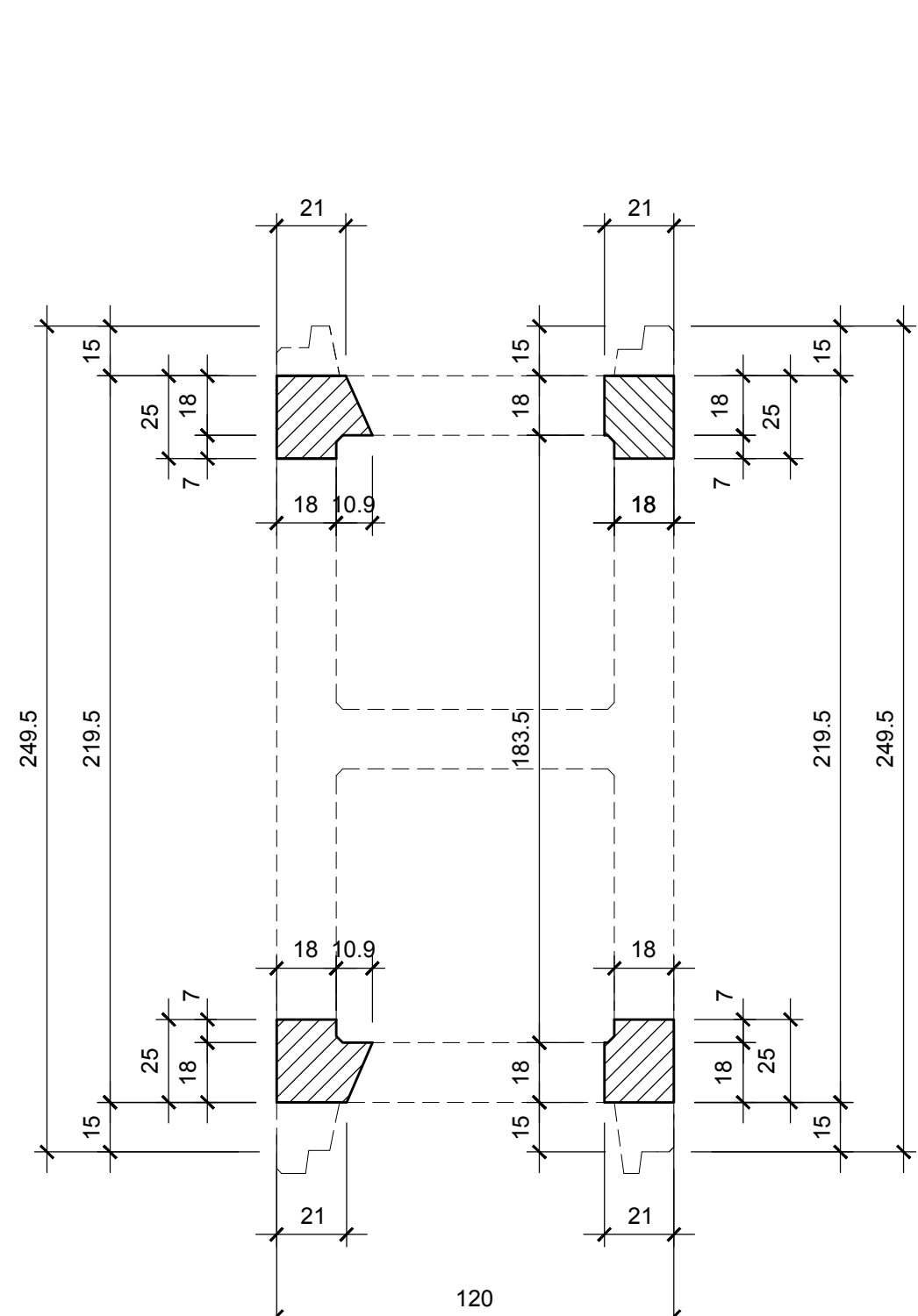


INFERIORI

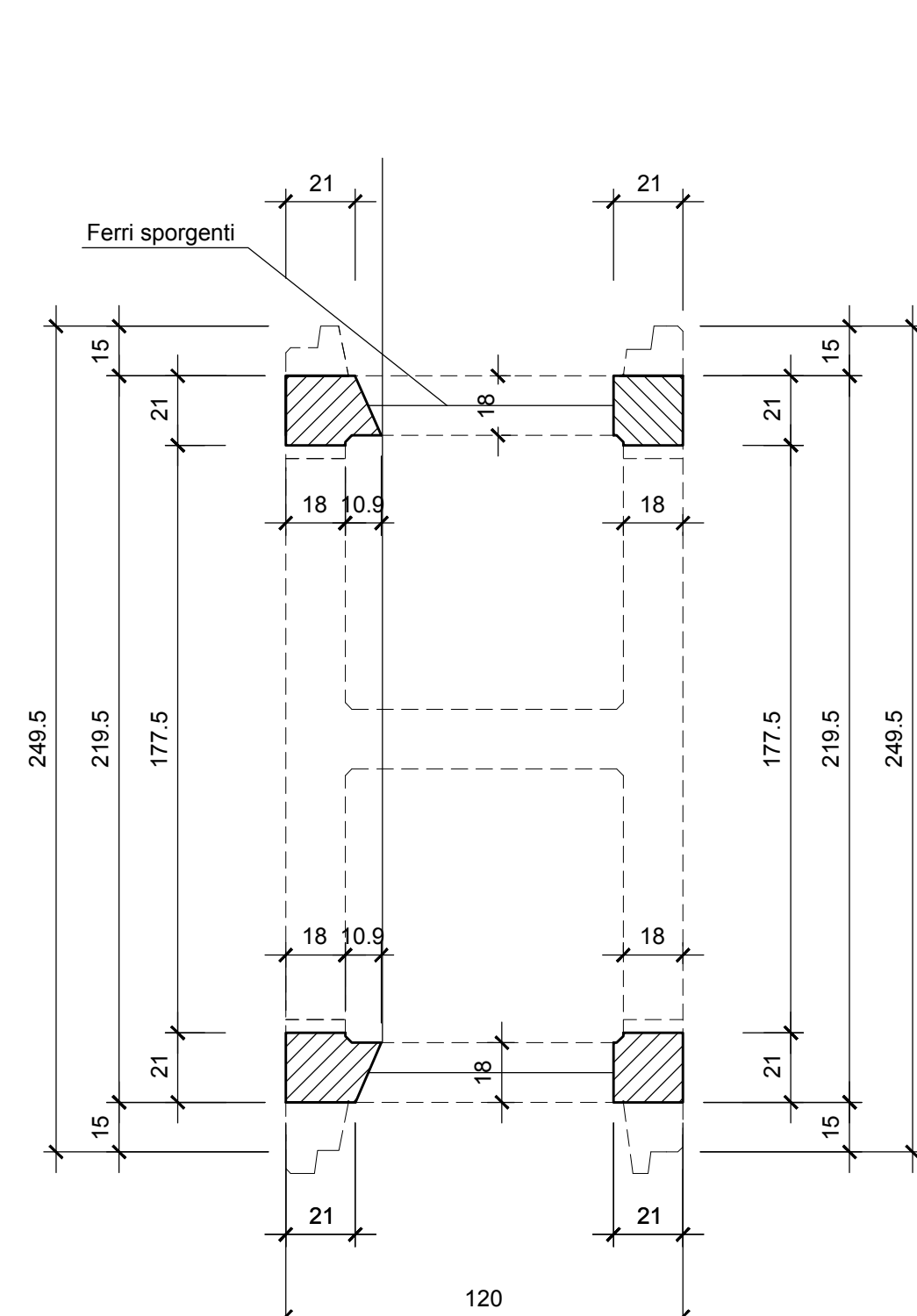
VISTA DAL BASSO
Scala 1:20



SEZIONE "B-B"
Scala 1:20



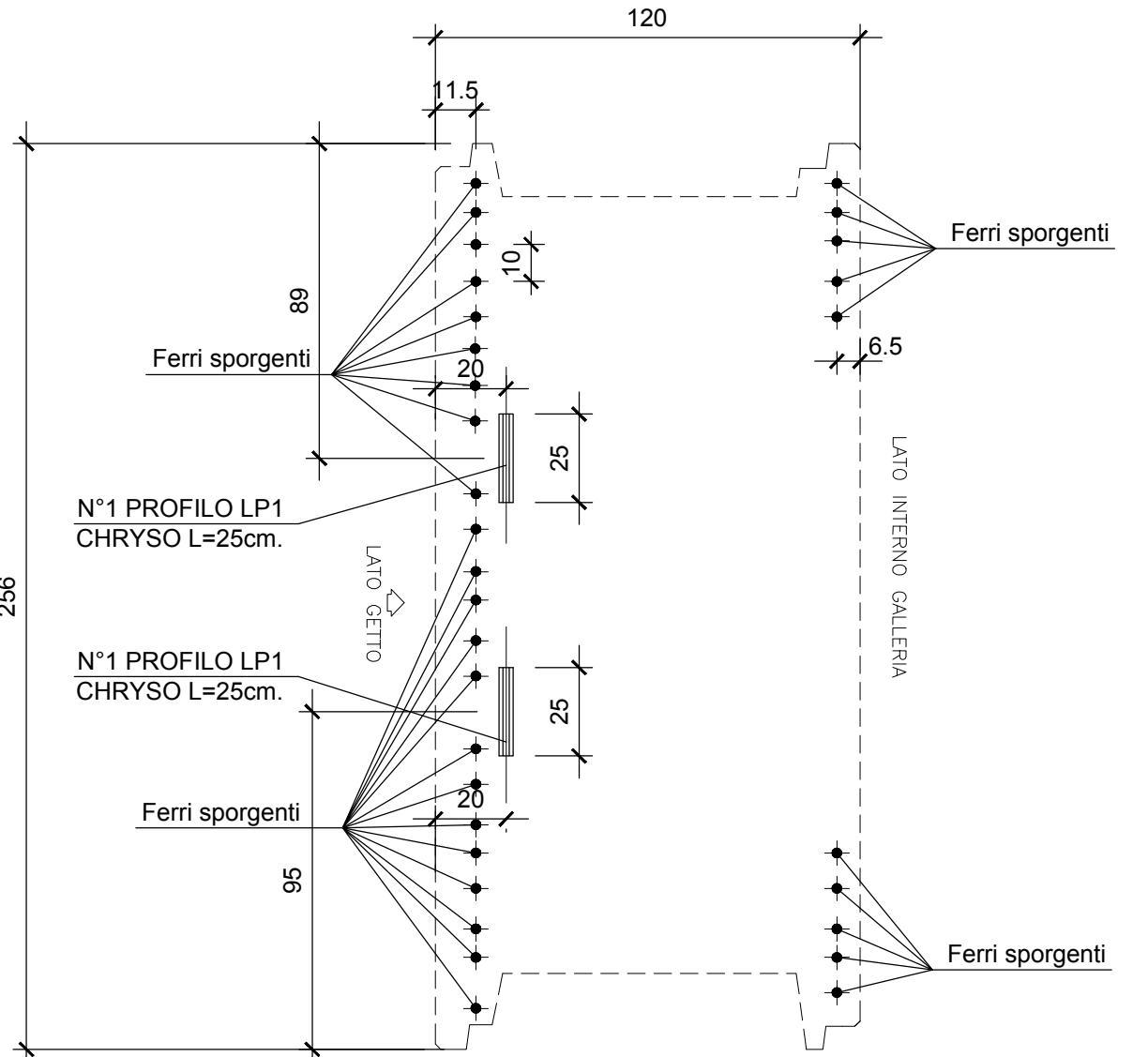
SEZIONE "C-C"
Scala 1:20



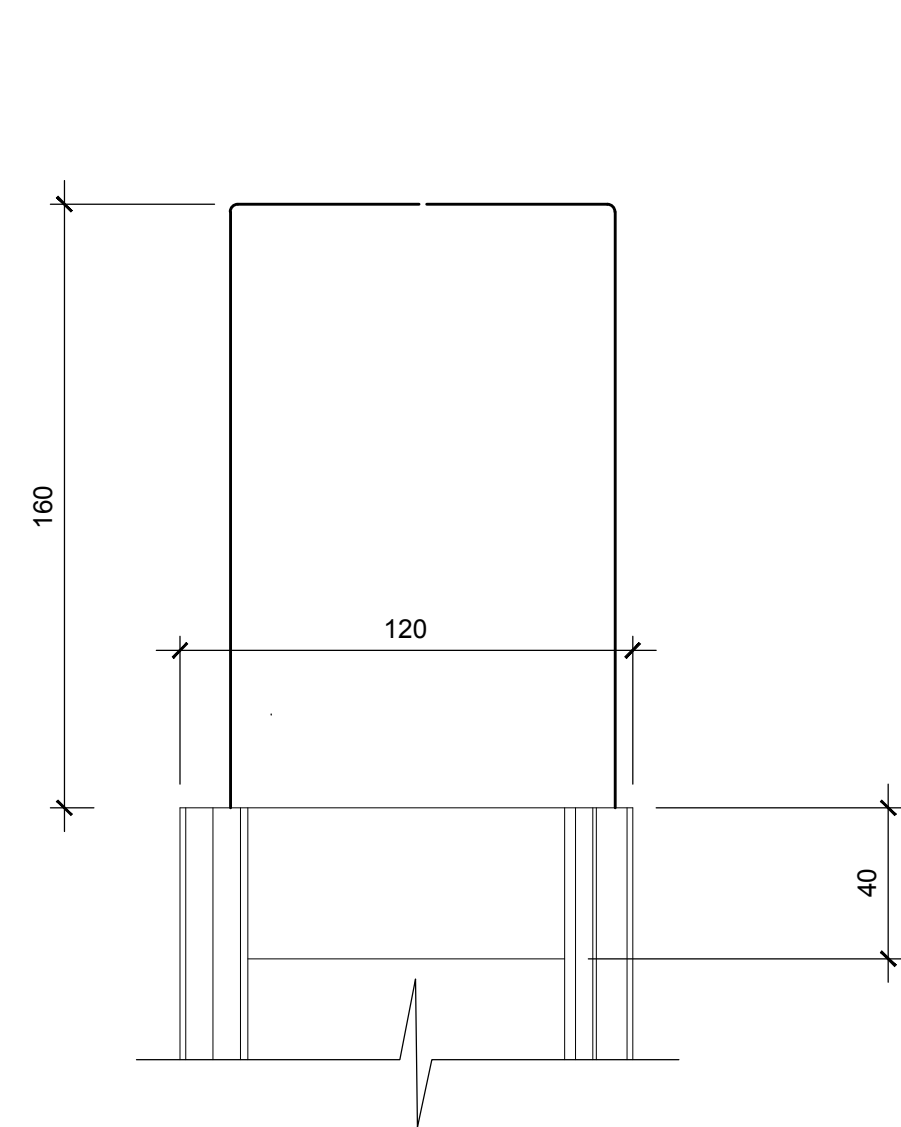
FERRI SPORGENTI SPALLA CONTROTERRA CANNA DOPPIA L=120

SUPERIORI

VISTA DALL'ALTO
Scala 1:20

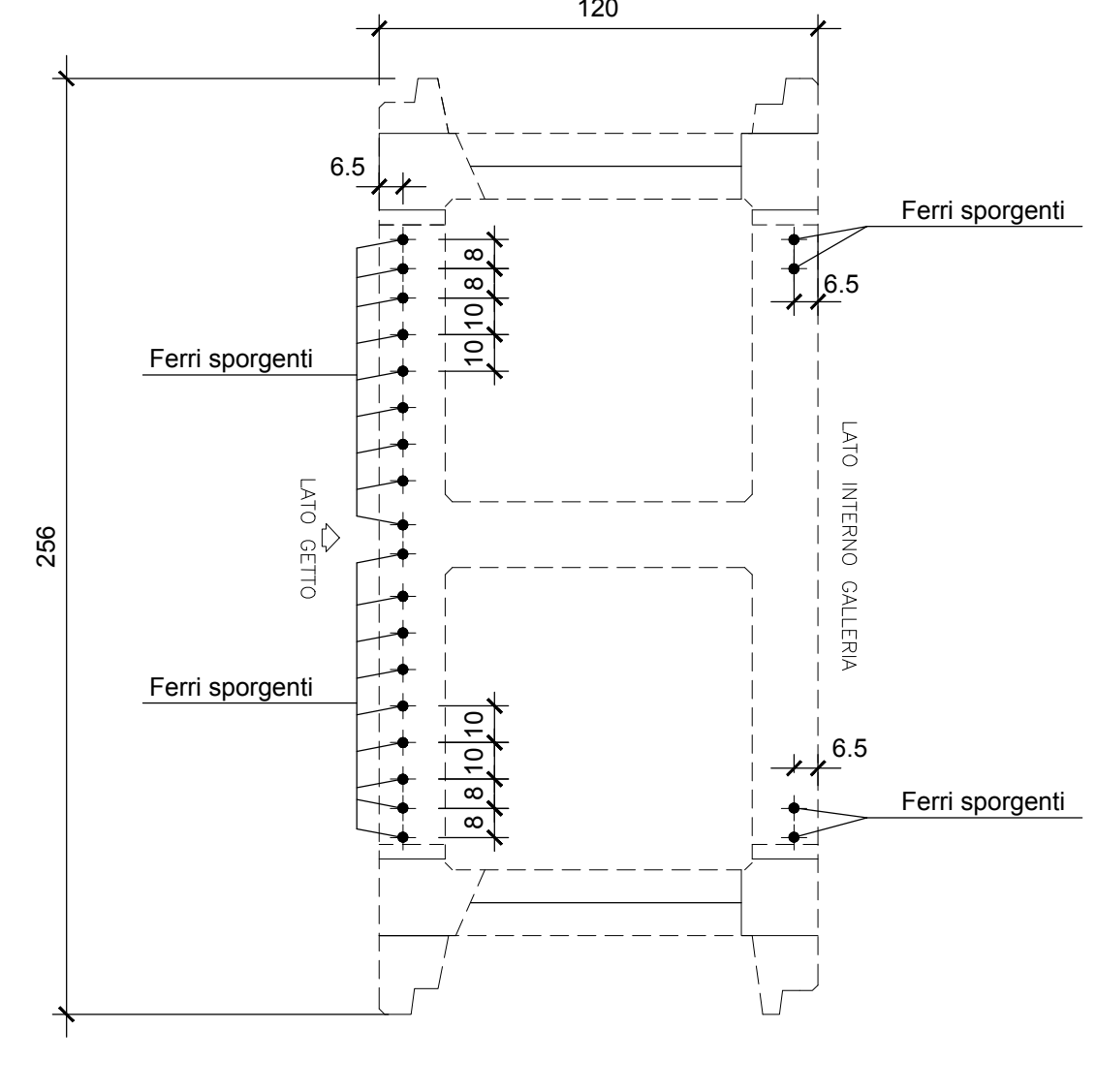


VISTA LATERALE
Scala 1:20



INFERIORI

VISTA DAL BASSO
Scala 1:20



REV	DATA	DESCRIZIONE MODIFICA

N.B. - LA TAVOLA SOSTITUISCE QUELLA RELATIVA AL CODICE [] DEL PROGETTO ESECUTIVO

COLLEGAMENTO AUTOSTRADALE
DALMINE - COMO - VARESE - VALICO DEL GAGGIOLO E OPERE AD ESSE CONNESSE
CONDOTTO CUP F1766002995
TRATTE B1, B2, C, D, TRA I13+14, GREENWAY
AS BUILT
OPERE D'ARTE MAGGIORI
GALLERIE ARTIFICIALI
GALLERIA COPRENO EST ED OVEST
CARPENTERIA PIEDRITTO L=120 - TIPO 101

INDICAZIONE ELABORATO	IMPRESA
CONCESSIONARIO CONCORSO AUTOSTRADALE CONDOTTO	STRABAG A.G.
PROGETTISTA PROGETTO ESECUTIVO PROGETTISTA	GLF Grandi Lavori Fincral S.p.A.
REDAZIONE PROGETTO PROGETTISTA PROGETTISTA	Impresa costruzioni Giuseppe Mallarzo S.p.A.
CONCESSIONARIO	STRABAG A.G.
PROGETTISTA	GLF Grandi Lavori Fincral S.p.A.
REDAZIONE	Impresa costruzioni Giuseppe Mallarzo S.p.A.

Strabag, GLF, Impresa costruzioni, Giuseppe Mallarzo S.p.A.

DATA	DESCRIZIONE	REV	PROGETTISTA	PROGETTO ESECUTIVO DI DETTAGLIO
1911/01	ESSE	1	MONTENET	PAVERI S.P.A.

CONCEDENTE: REGIONE LOMBARDA
CONCESSIONARIO: STRABAG A.G.

REDAZIONE	PROGETTISTA	REDAZIONE	PROGETTISTA
Ing. Alberto Caschini	Ing. Cesare Pirrung	Ing. Alberto Caschini	Ing. Cesare Pirrung

PAVERI S.P.A.
INGEGNERIA
VERIFICATO: MONTENET
APPROVATO: PIAUCCI