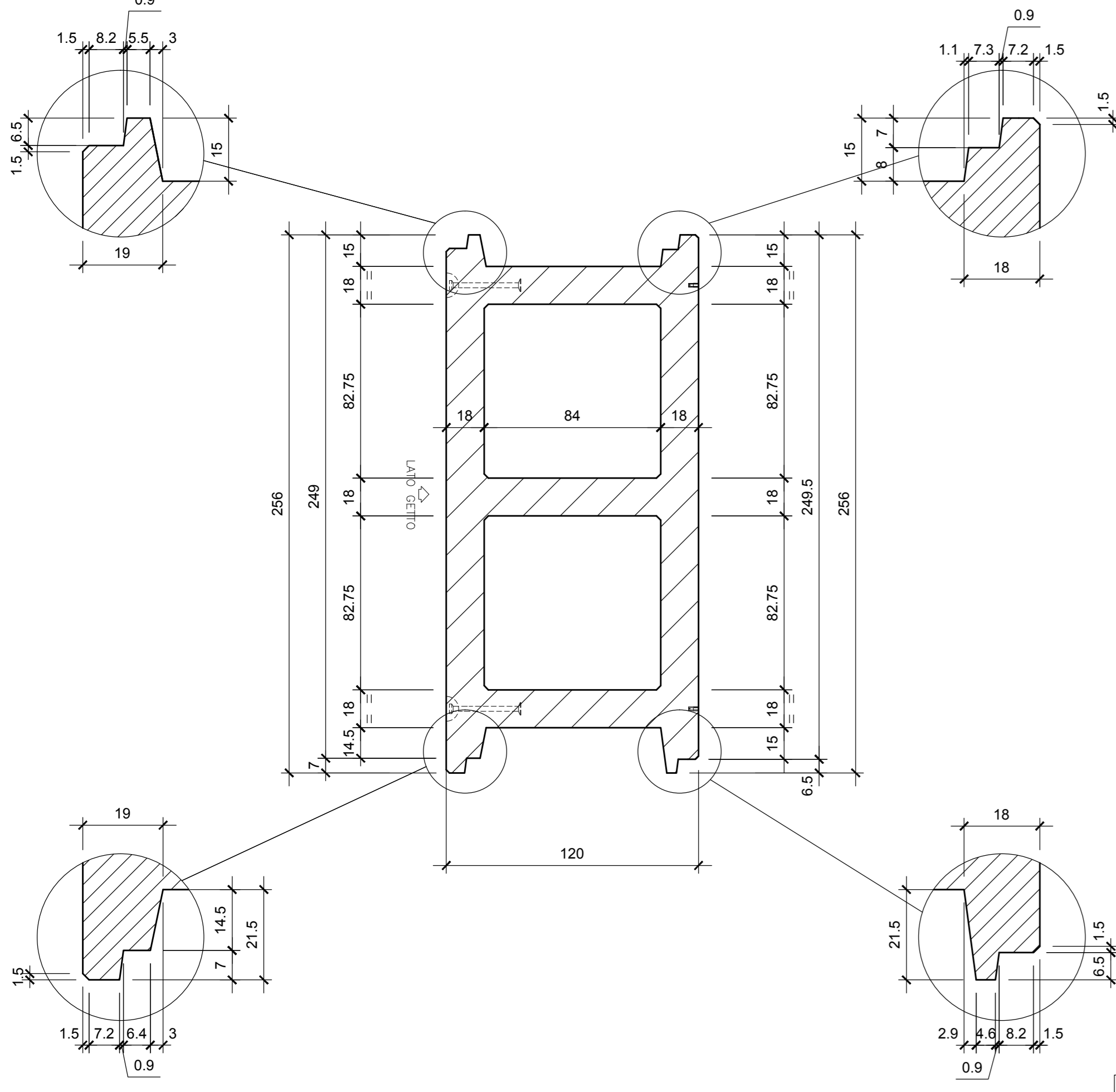
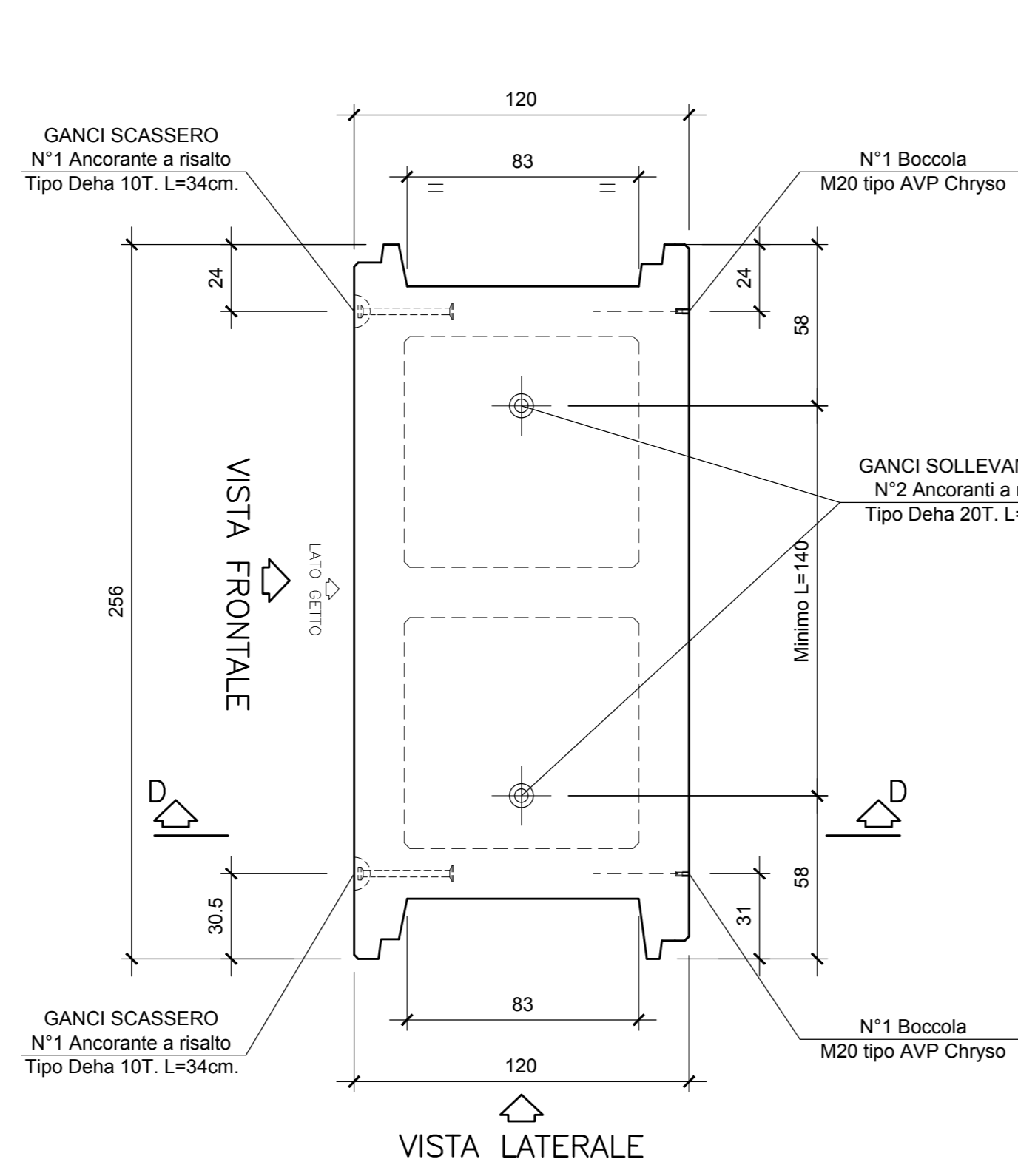


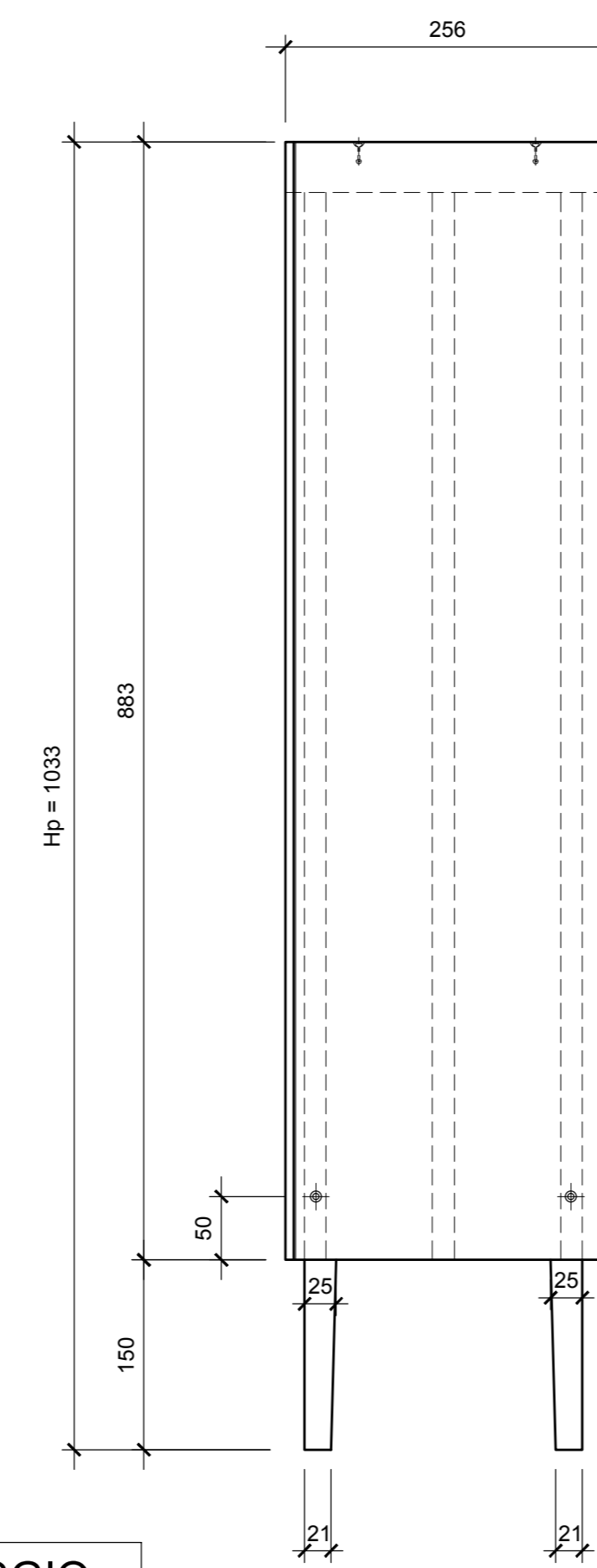
**SEZIONE "A-A"**  
Scala 1:20



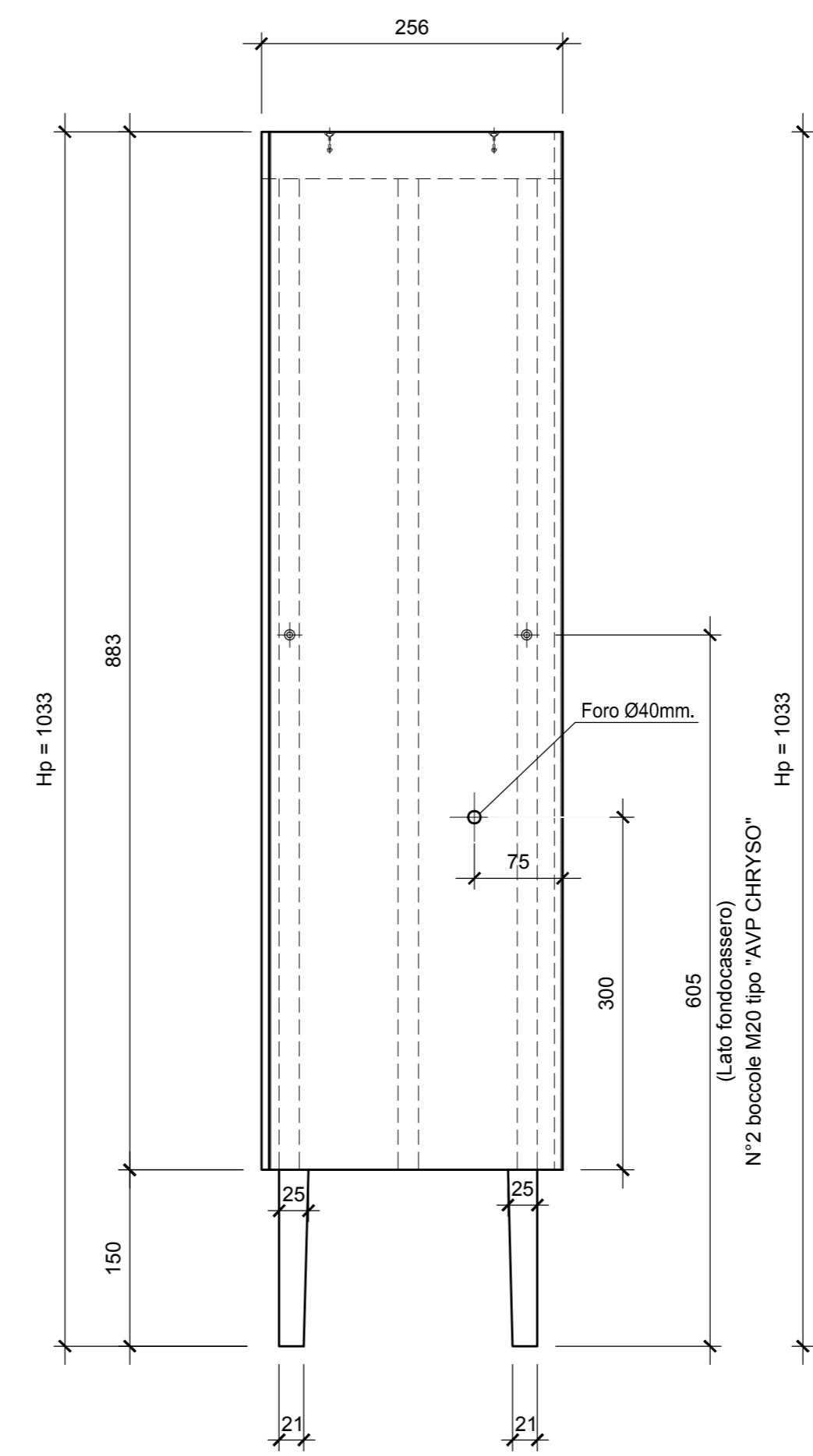
**VISTA DALL'ALTO SENZA FERRI FUORIUSCENTI**  
Scala 1:20



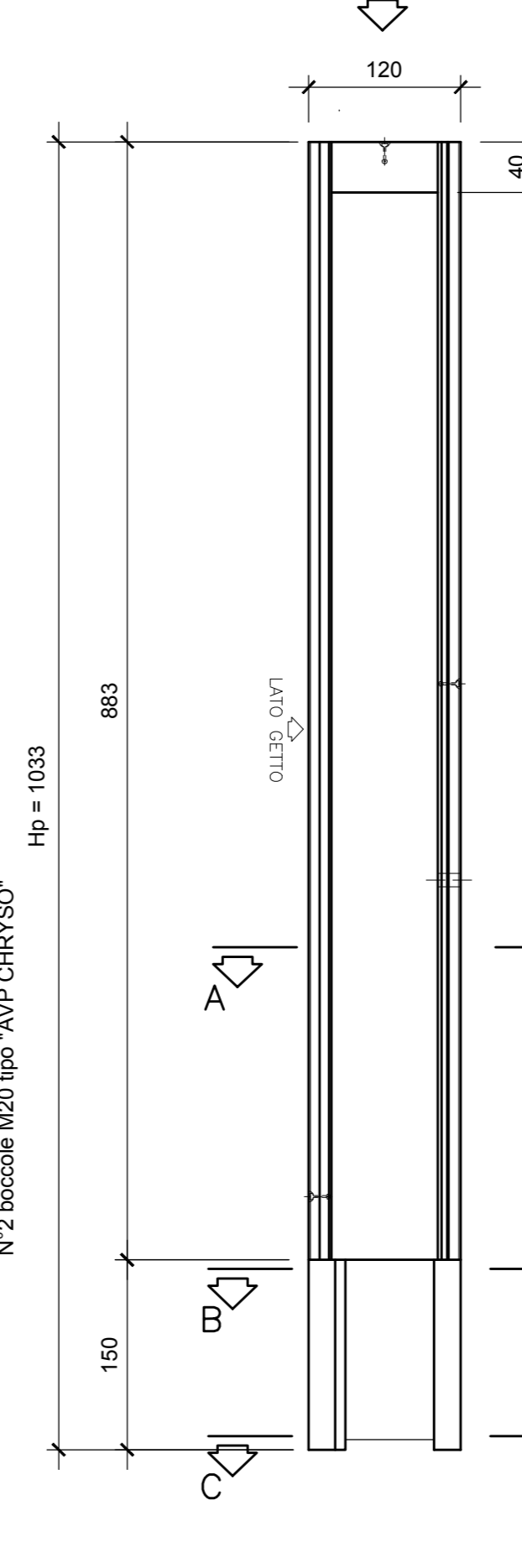
**VISTA FRONTALE (Lato getto)**  
Scala 1:50



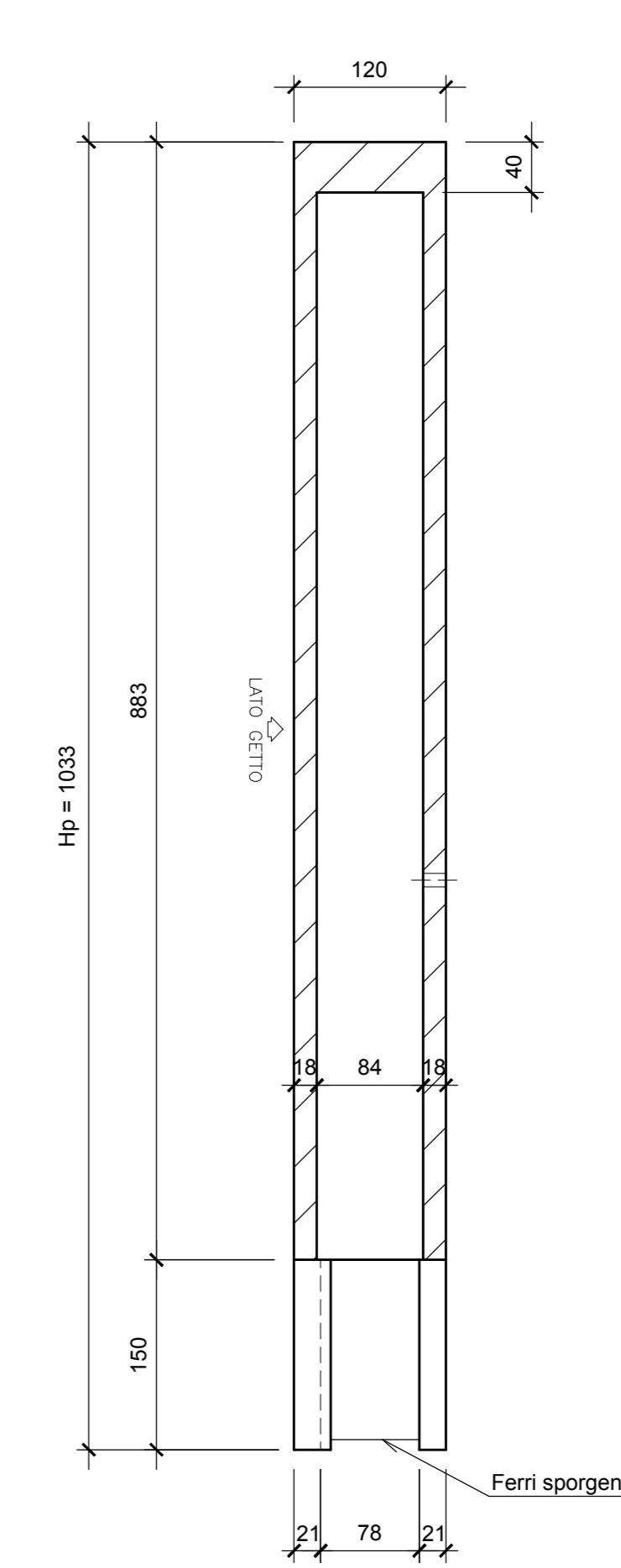
**VISTA INTERNO GALLERIA**  
Scala 1:50



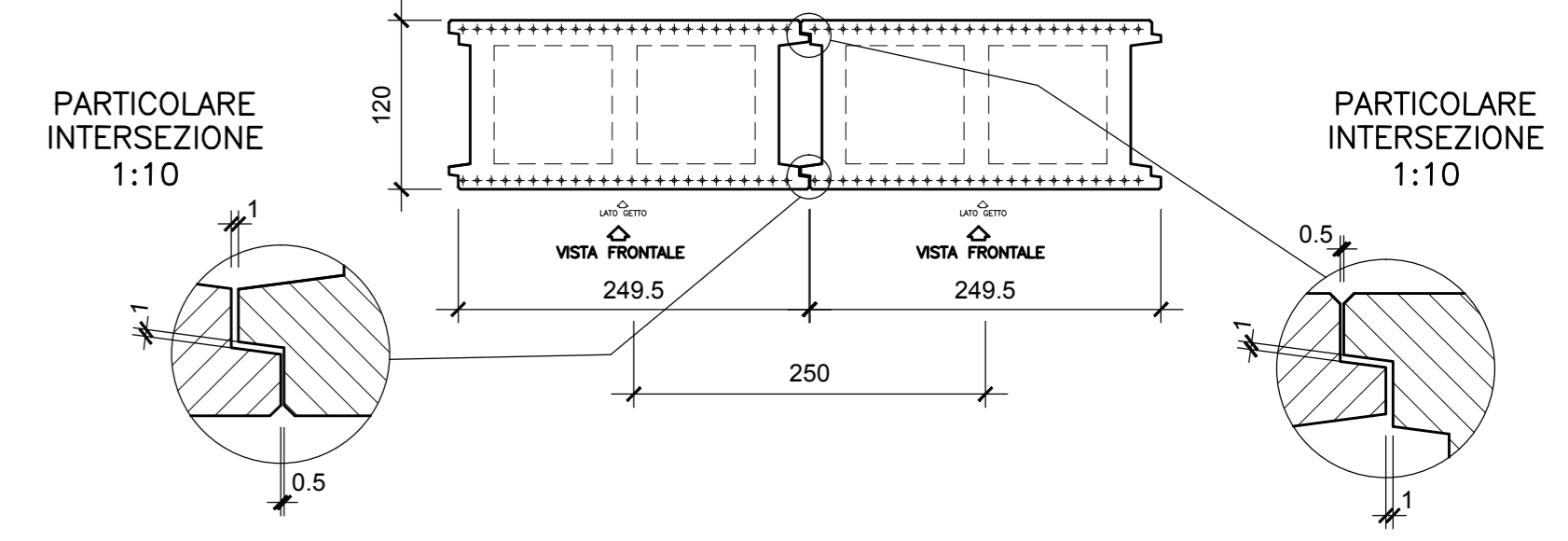
**VISTA LATERALE**  
Scala 1:50



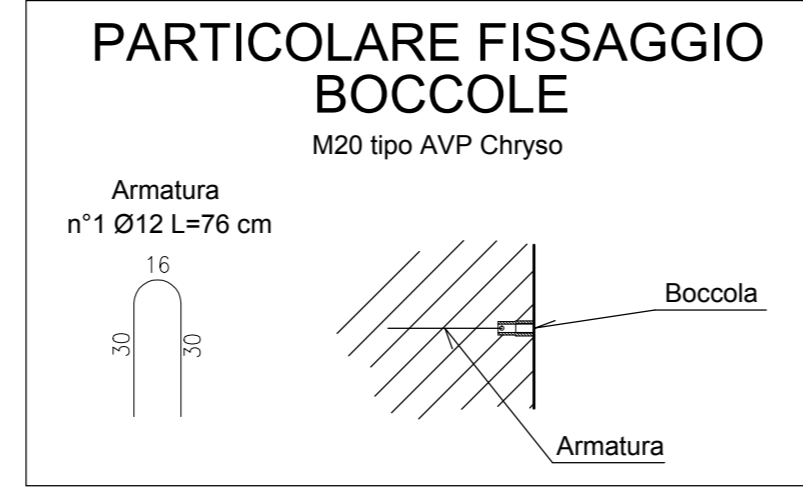
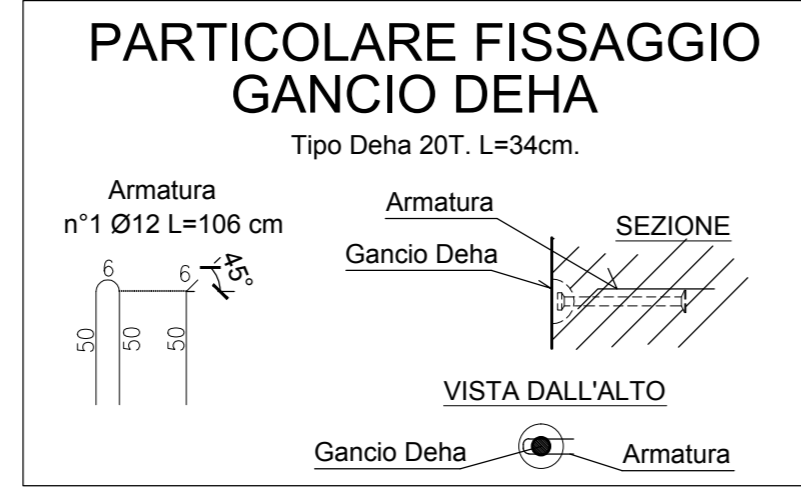
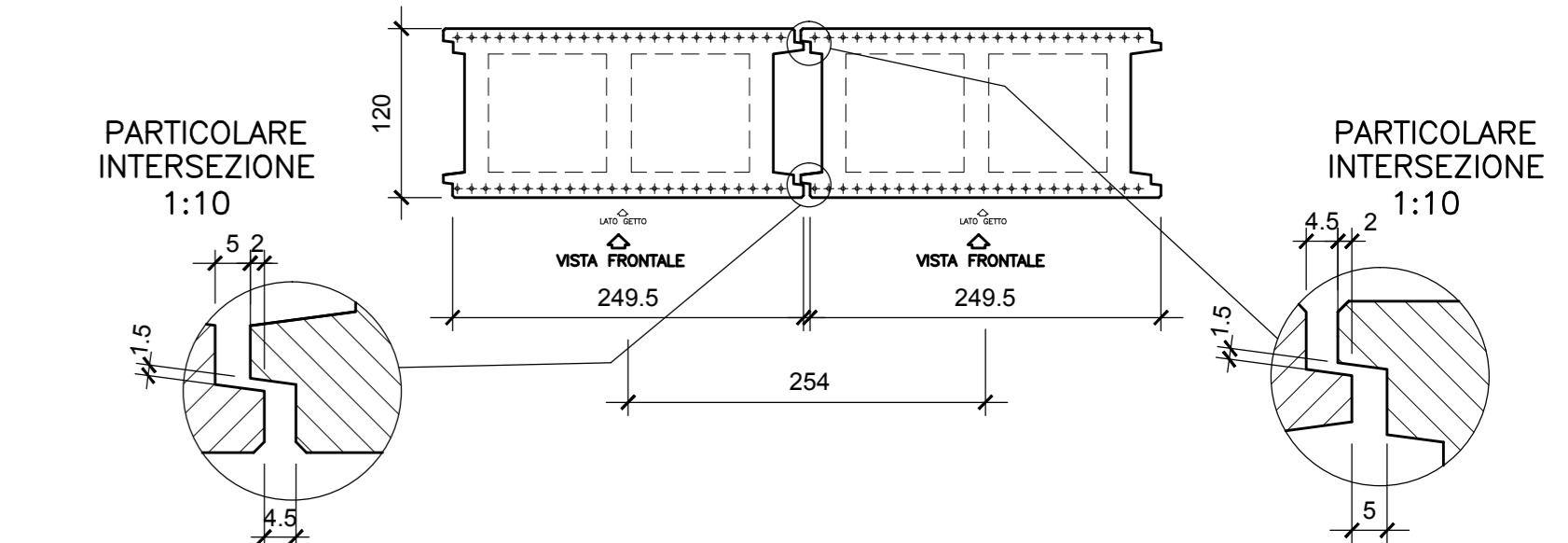
**SEZIONE "D-D"**  
Scala 1:50



**DISPOSIZIONE MINIMA PANNELLI**  
Scala 1:50



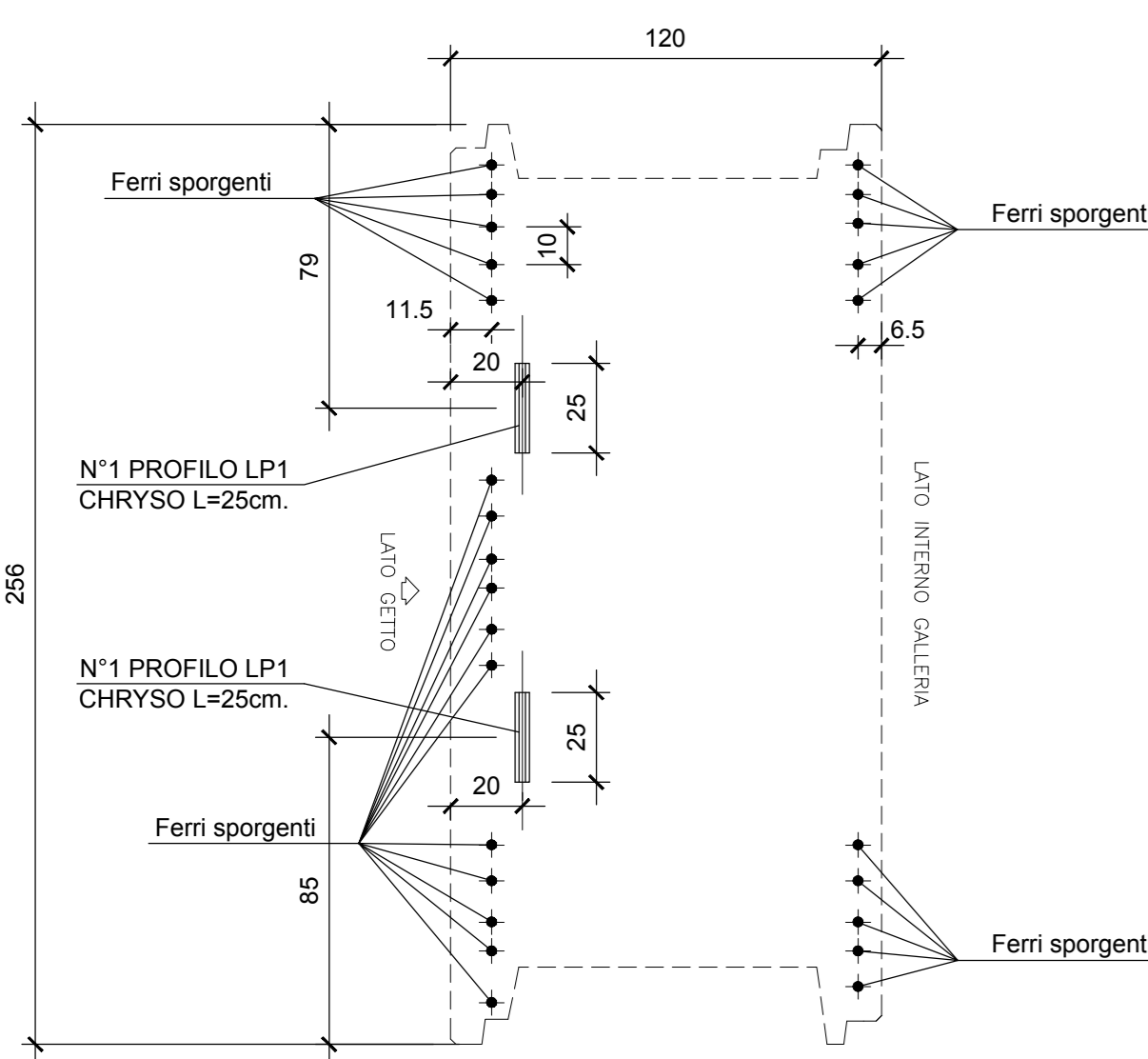
**DISPOSIZIONE MASSIMA PANNELLI**  
Scala 1:50



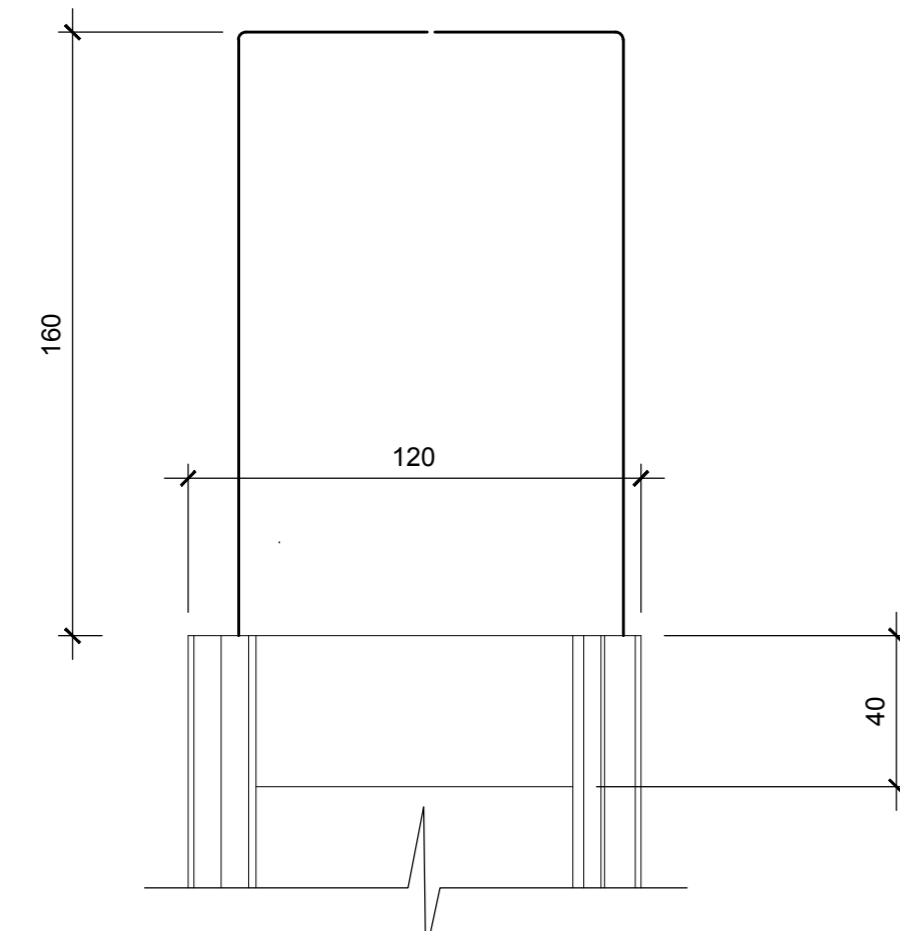
**FERRI SPORGENTI SPALLA CONTROTERRA CANNA SINGOLA L=120**

**SUPERIORI**

**VISTA DALL'ALTO**  
Scala 1:20

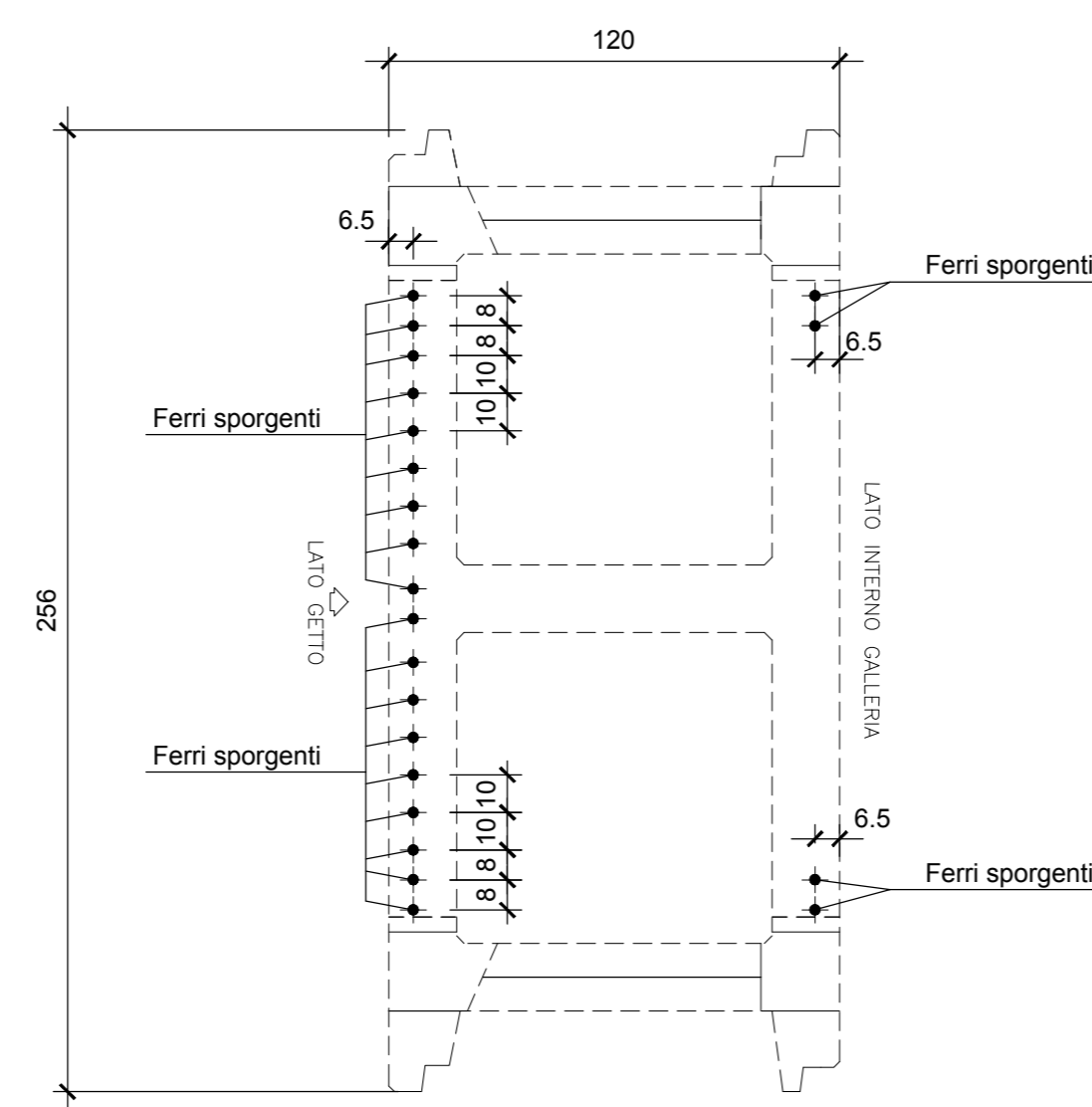


**VISTA LATERALE**  
Scala 1:20

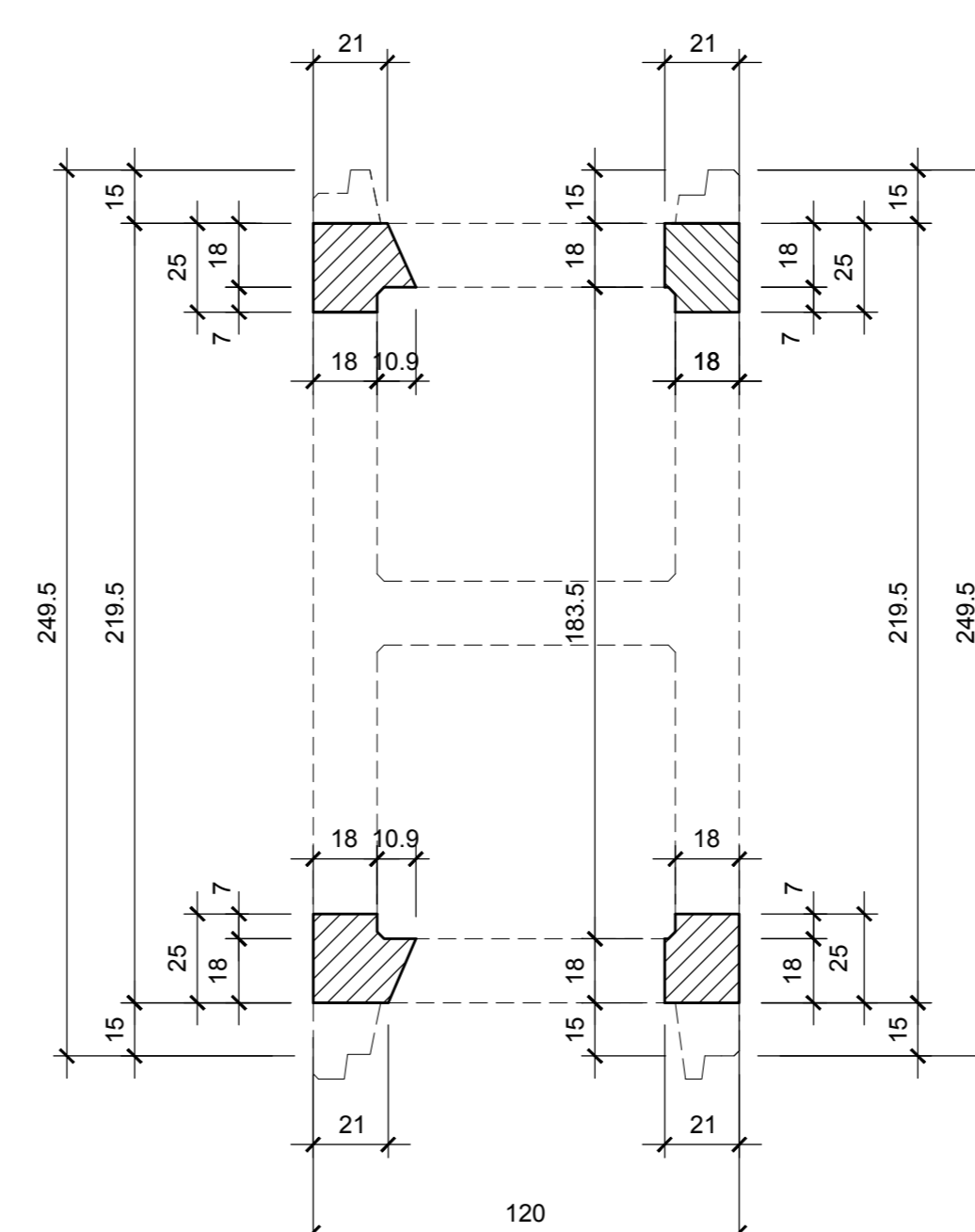


**INFERIORI**

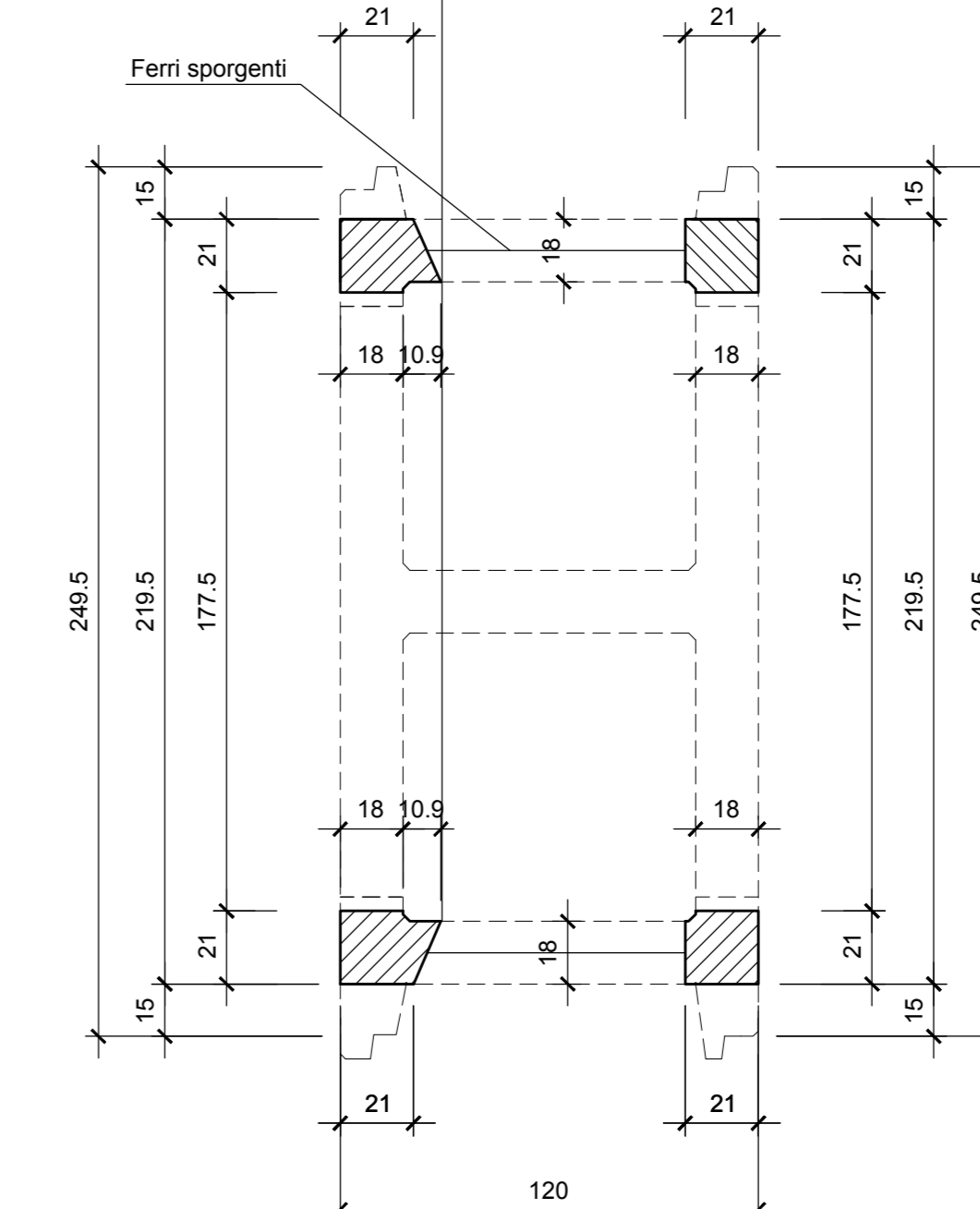
**VISTA DAL BASSO**  
Scala 1:20



**SEZIONE "B-B"**  
Scala 1:20



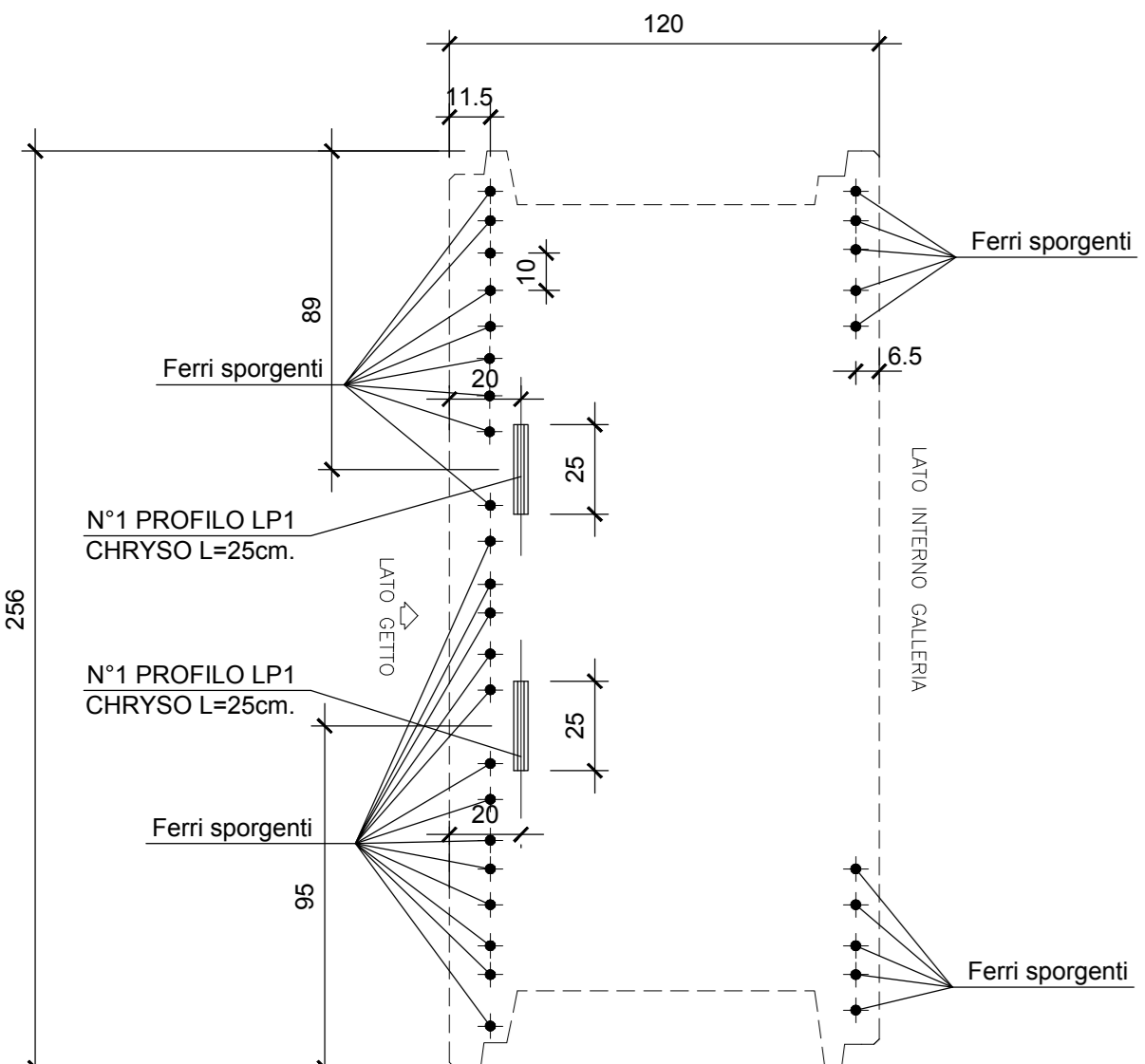
**SEZIONE "C-C"**  
Scala 1:20



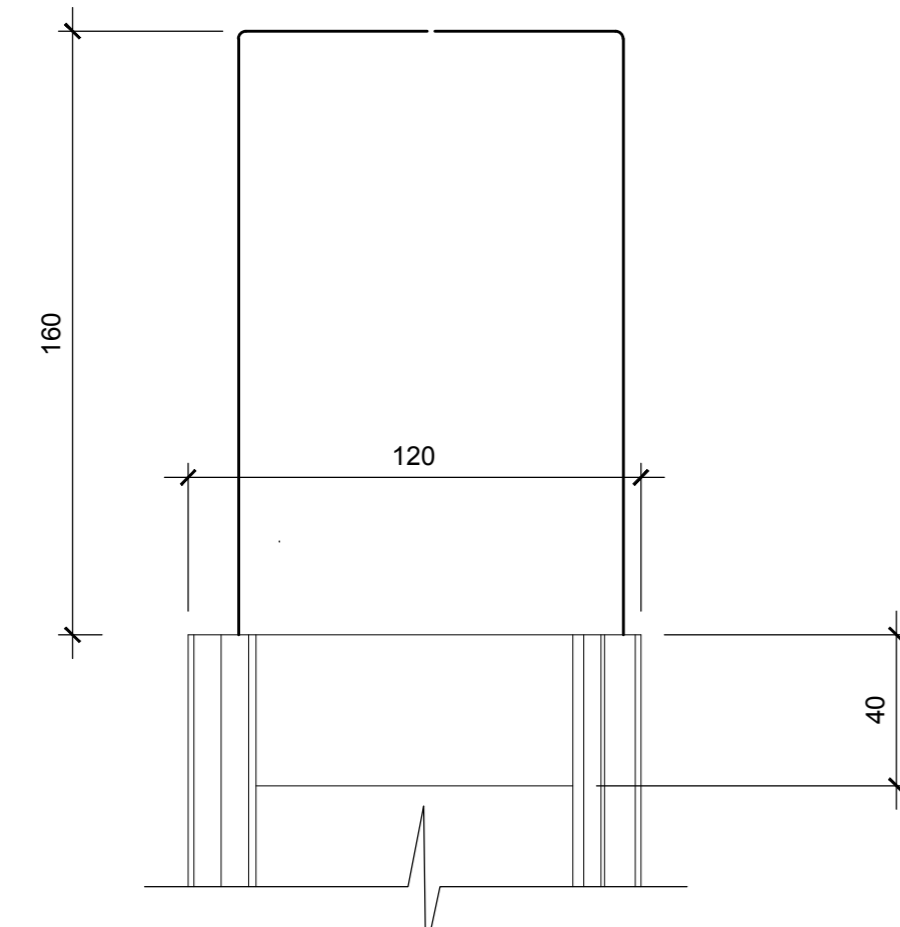
**FERRI SPORGENTI SPALLA CONTROTERRA CANNA DOPPIA L=120**

**SUPERIORI**

**VISTA DALL'ALTO**  
Scala 1:20

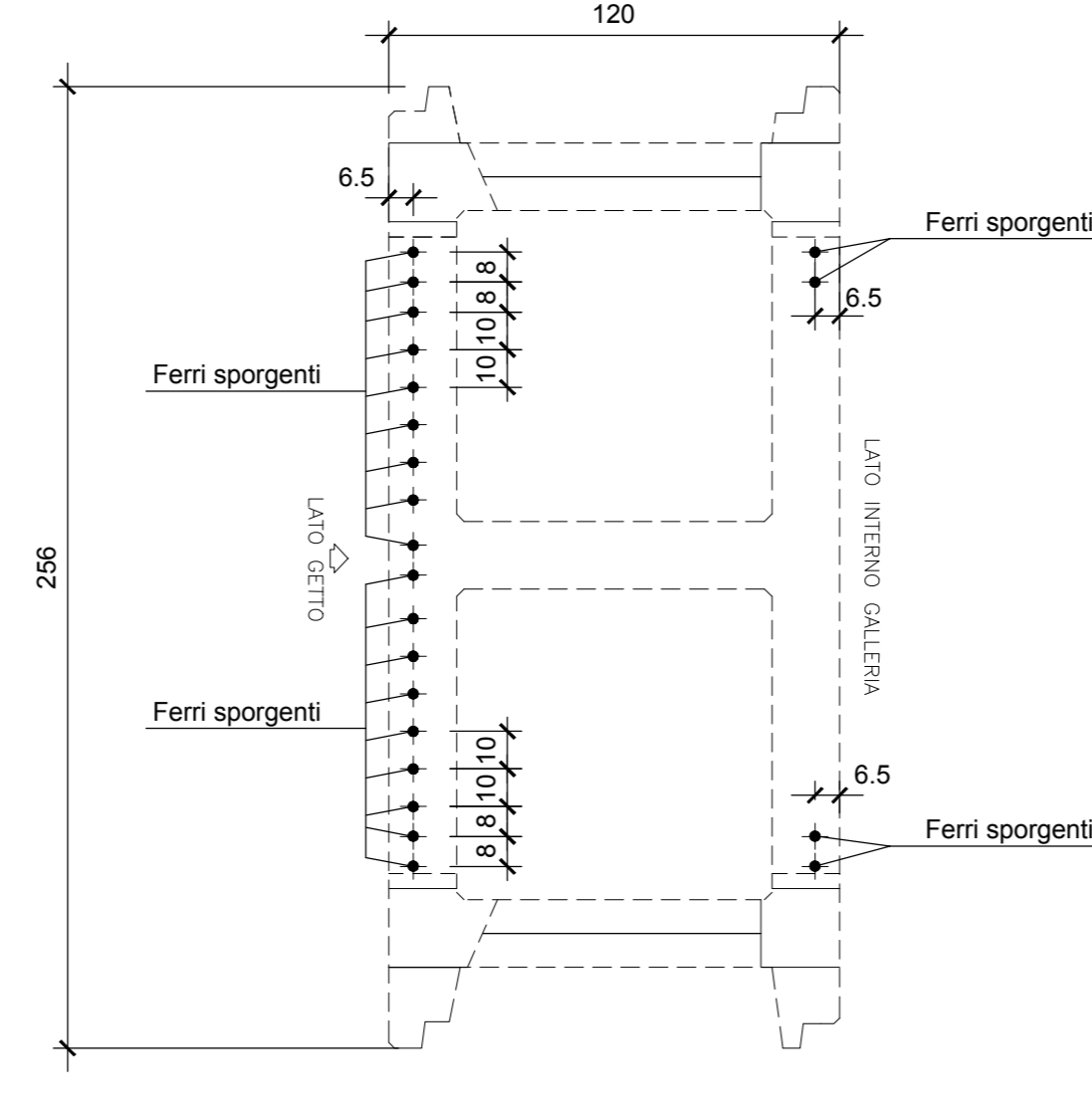


**VISTA LATERALE**  
Scala 1:20



**INFERIORI**

**VISTA DAL BASSO**  
Scala 1:20



MATRICE DI REVISIONE		
REV	DATA	DESCRIZIONE MODIFICA

N.B. LA TAVOLA SOSTITUISCE QUELLA RELATIVA AL CODICE [ ] DEL PROGETTO ESECUTIVO

COLLEGAMENTO AUTOSTRADALE DALMINE - COMO - VARESE - VALICO DEL GAGGIOLO E OPERE AD ESSO CONNESSE  
CODICE CUP F11A8000070000  
TRATTE B1, B2, C, D, TRA 13+14, GREENWAY  
AS BUILT  
OPERE D'ARTE MAGGIORI  
GALLERIE ARTIFICIALI  
GALLERIA COPRENO EST ED OVEST  
CARPENTERIA PIEDRITTO L=120 - TIPO 106

<b>INDIVIDUAZIONE ELABORATO</b> CODICE PROGETTO: F1107B WBS: UNITO OPEN GADT CA OT	<b>IMPRESA</b> RAGGRUPPAMENTO TEMPORANEO IMPRESE STRABAG A.G. GLF Impresa costruzioni Giuseppe Malturo S.p.A.	Mandante STRABAG S.p.A.
---	---	----------------------------

DATA DESCRIZIONE REV. PROGETTISTA - PROGETTO ESECUTIVO DI DETTAGLIO

1911/30	Emesso		
---------	--------	--	--

**CONCEDENTE**  
CONSORZIO AUTOSTRADALE DALMINE - COMO - VARESE  
Ing. Alberto Caschini

**PROGETTISTA**  
PAVER S.p.A.  
Ing. Cesare Pirrung Motta

**APPROVATO**  
Il Direttore dei Lavori  
Ing. Francesco Donato

**REDAZIONE PROGETTUALE**  
PROGETTISTA:  
PAVER S.p.A.  
DIRETTORE TECNICO:  
Ing. Cesare Pirrung Motta

Redatto: Sileconi Verificato: Montanet Approvato: Piacucci