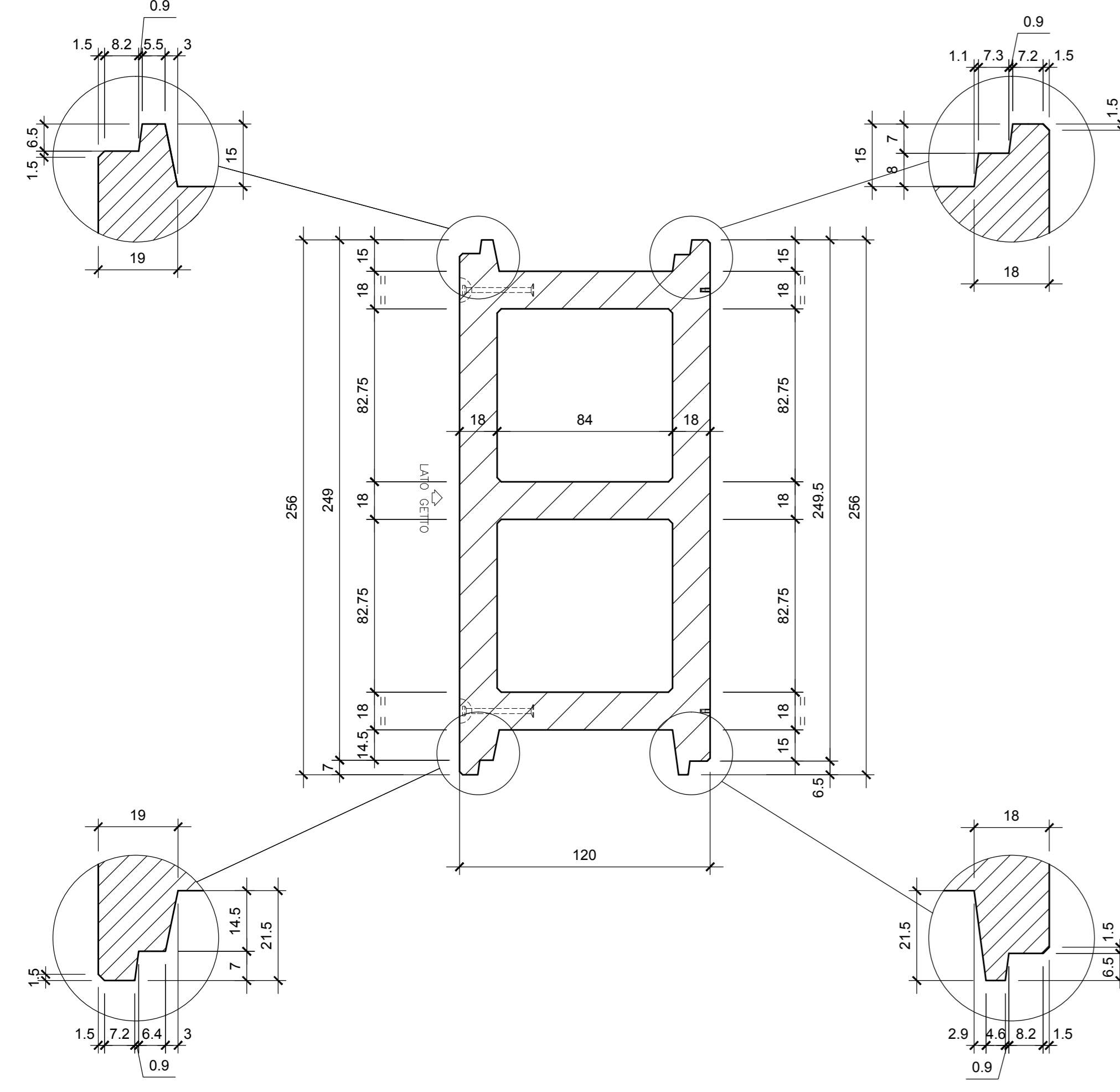
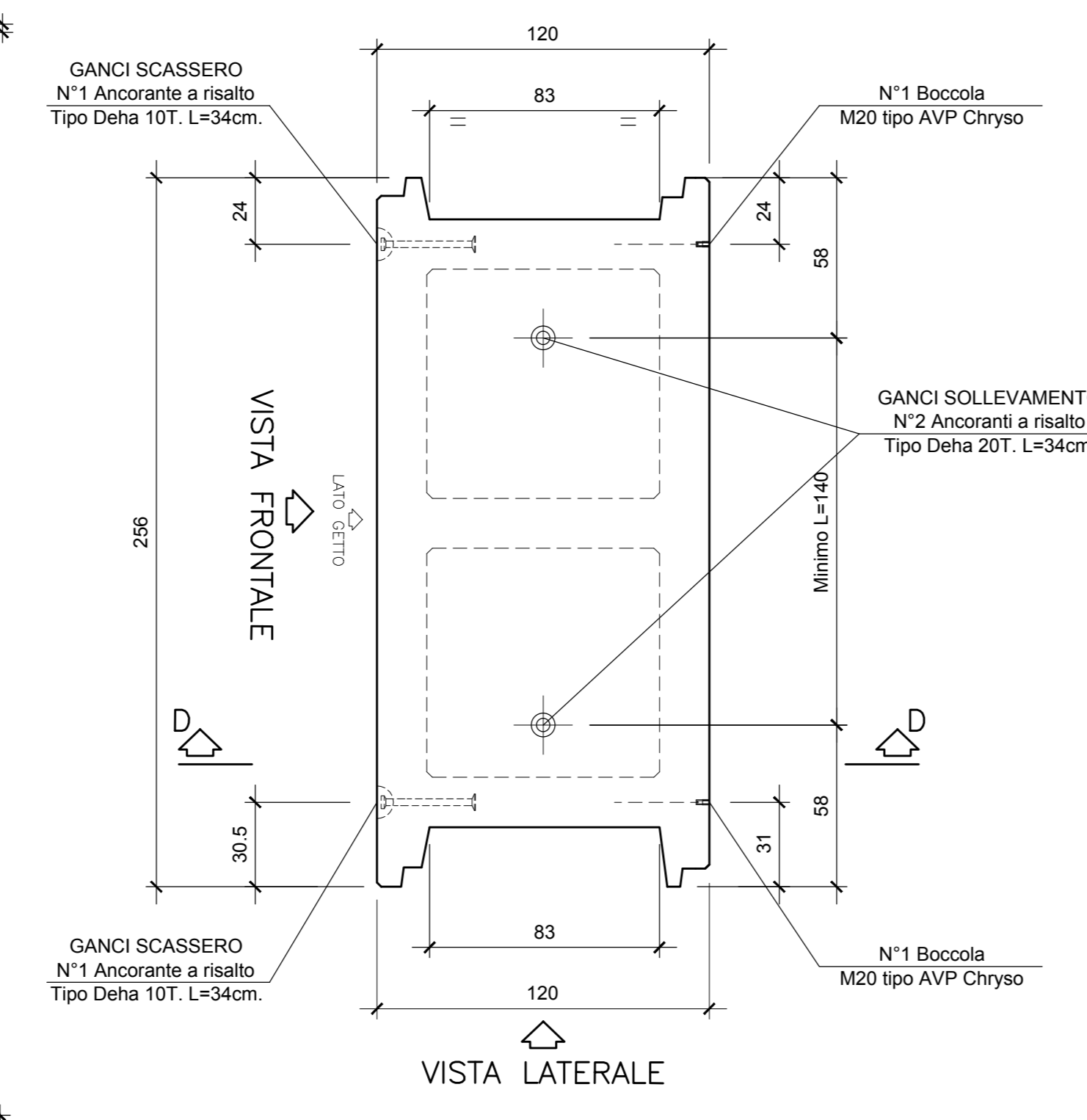


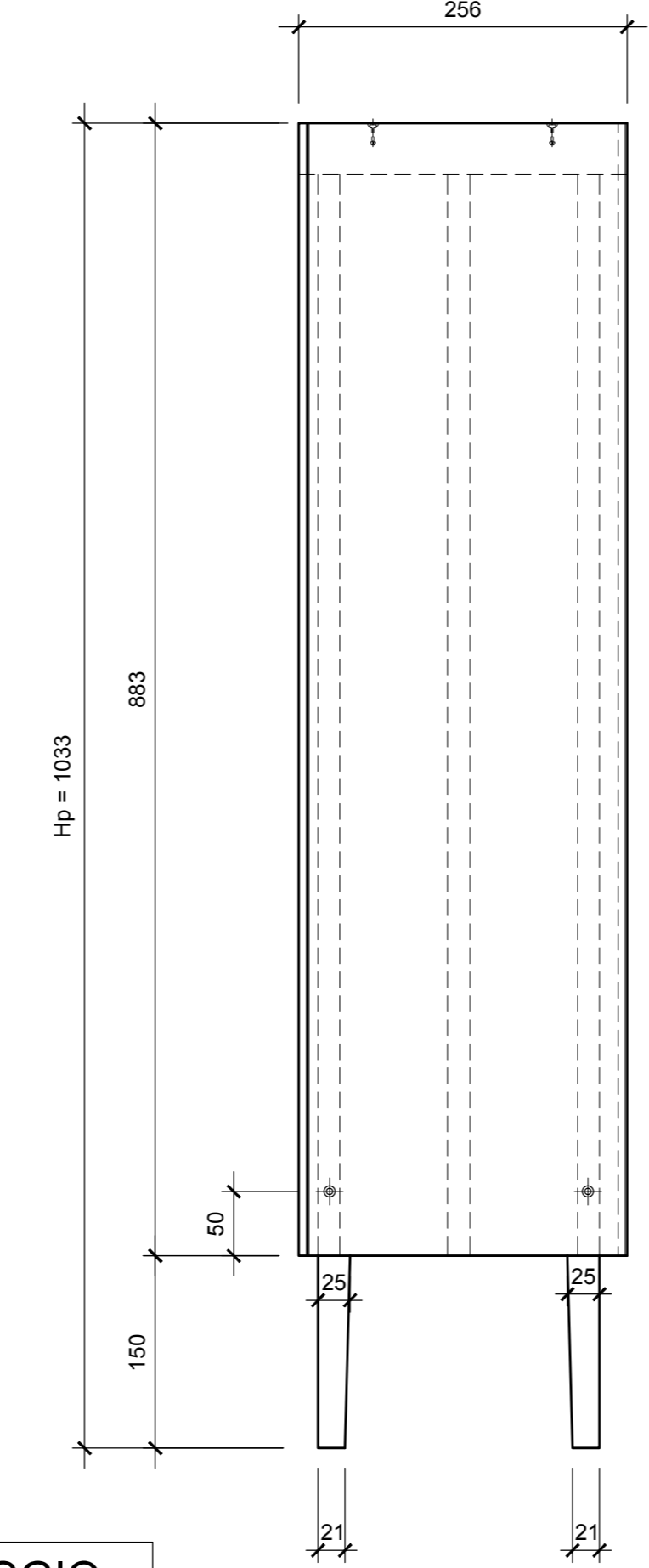
SEZIONE "A-A"
Scala 1:20



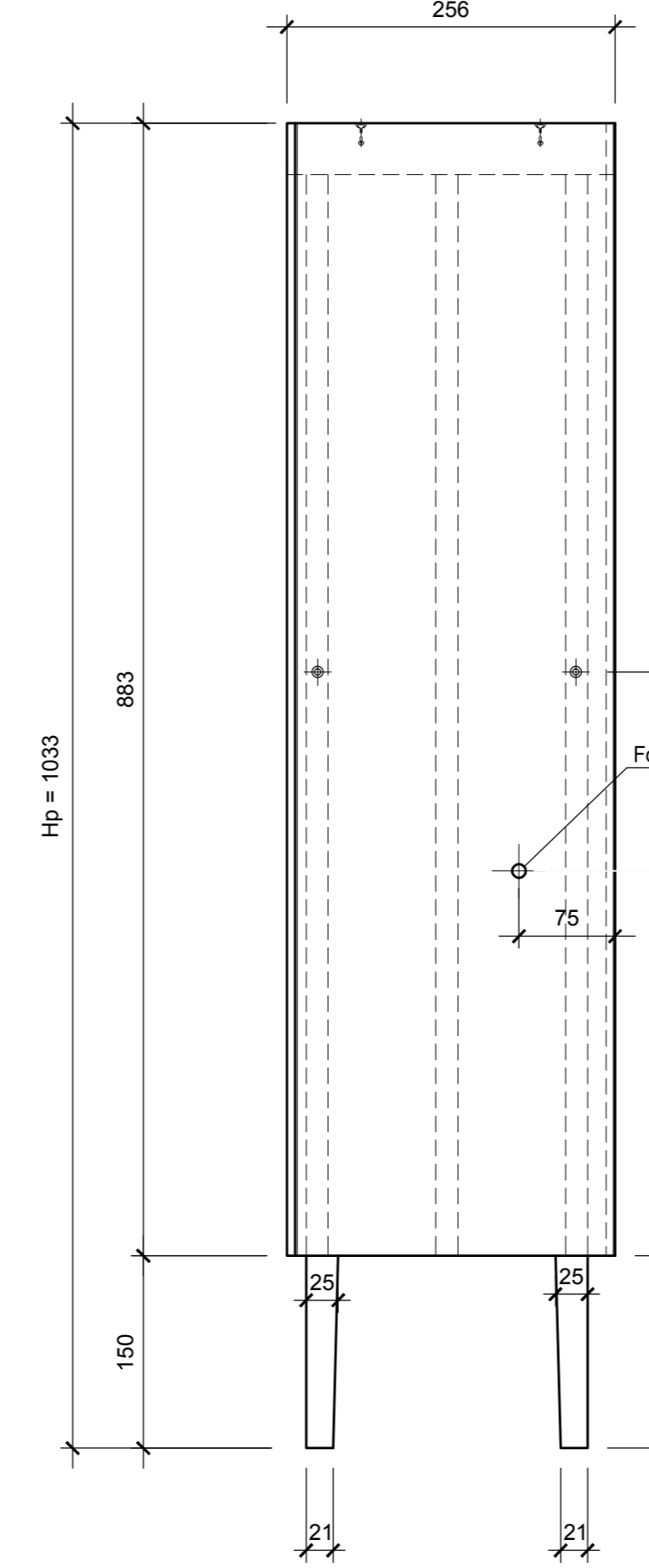
VISTA DALL'ALTO SENZA FERRI FUORIUSCENTI
Scala 1:20



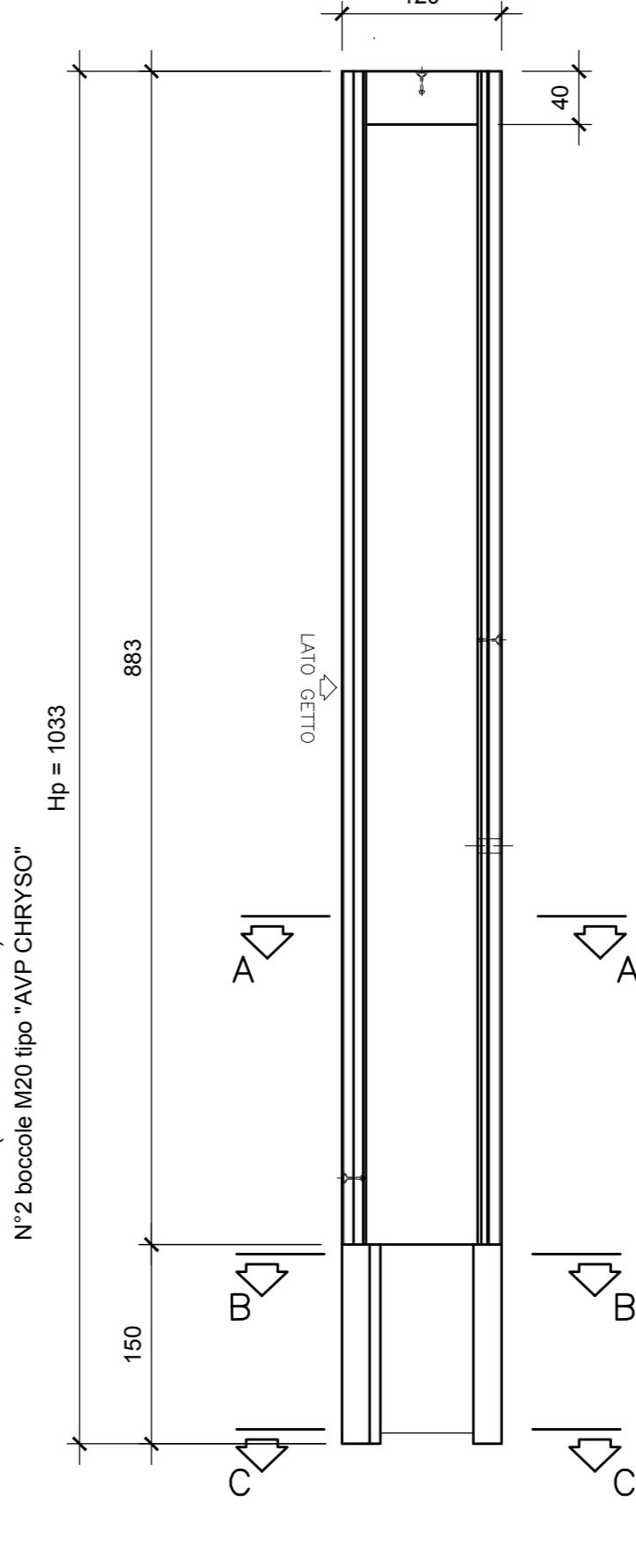
VISTA FRONTALE (Lato getto)
Scala 1:50



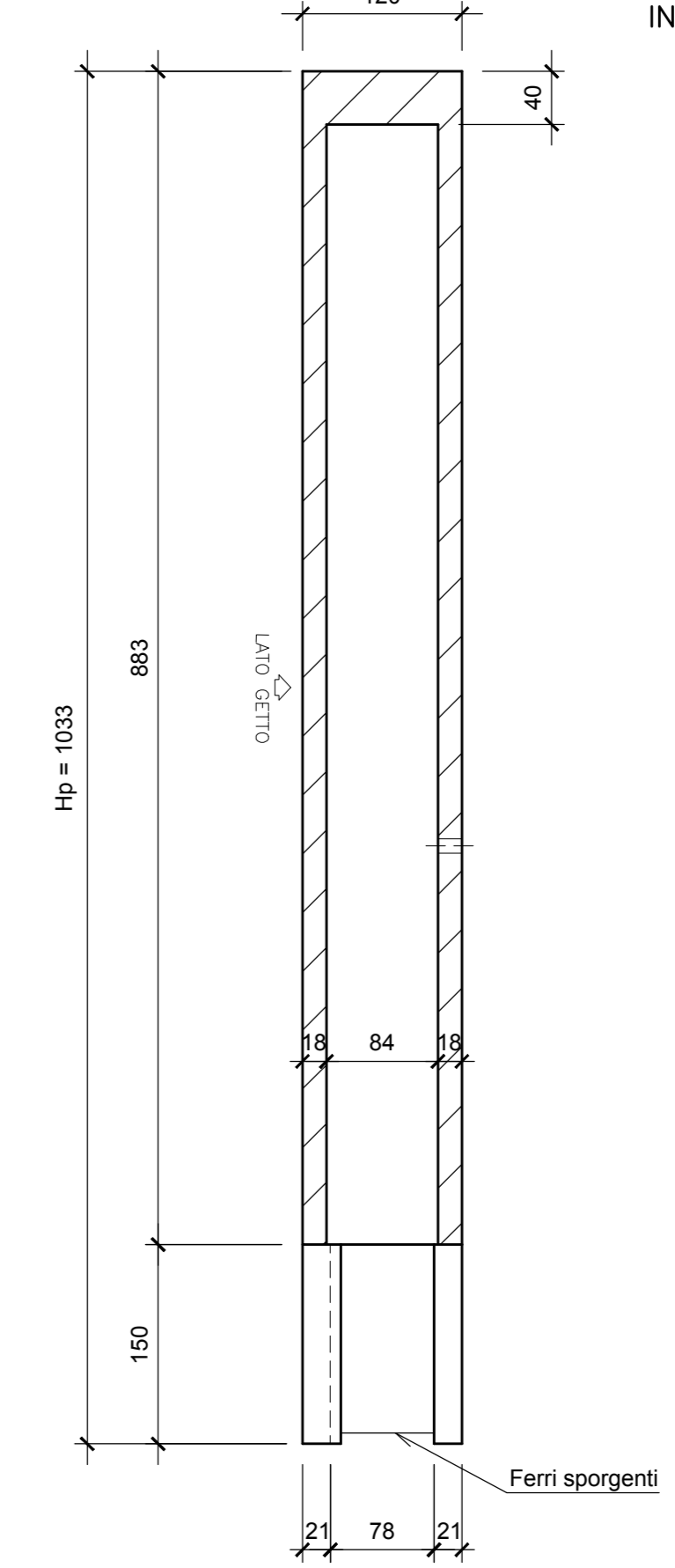
VISTA INTERNO GALLERIA
Scala 1:50



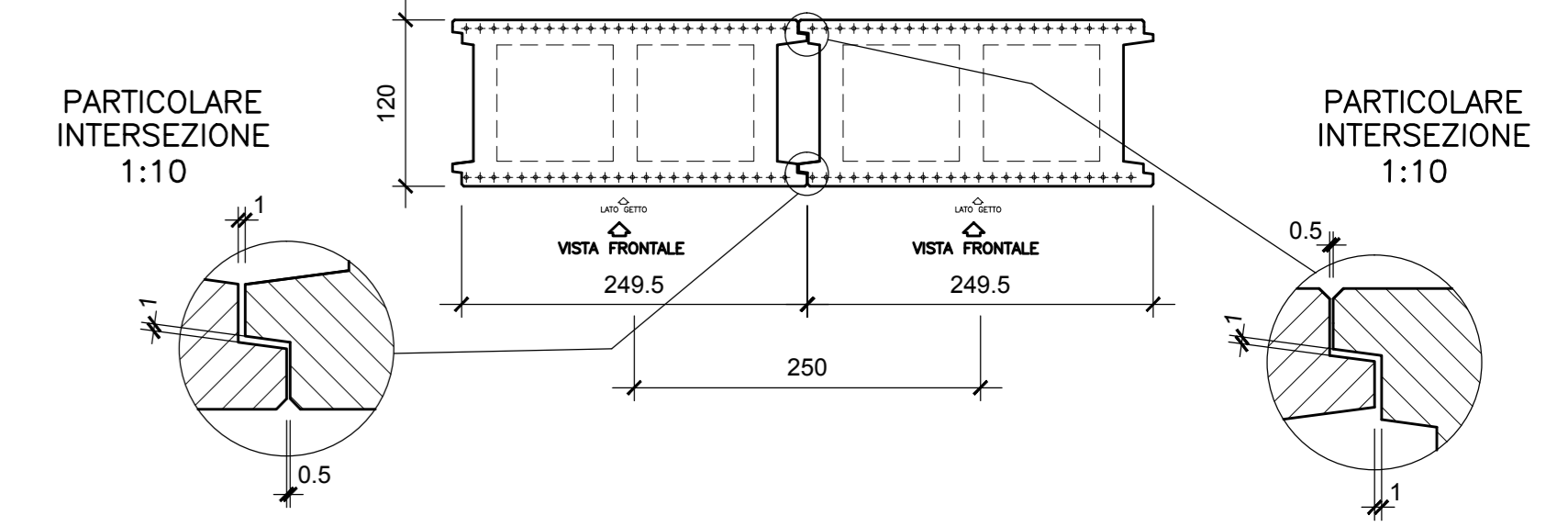
VISTA LATERALE
Scala 1:50
VISTA DALL'ALTO



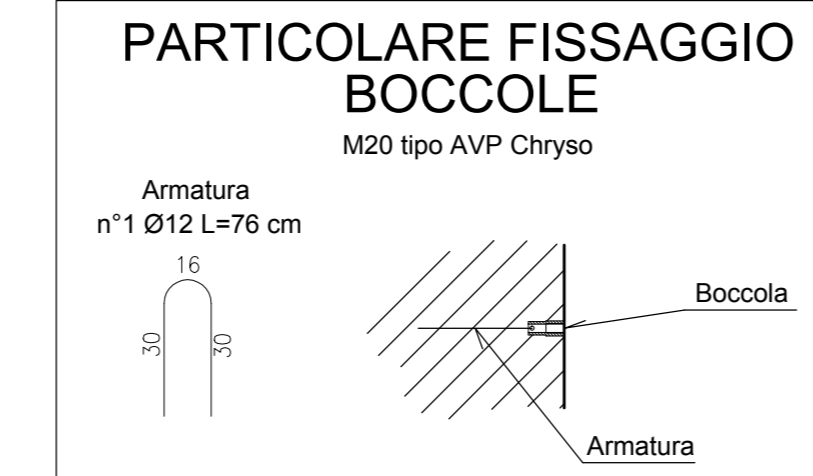
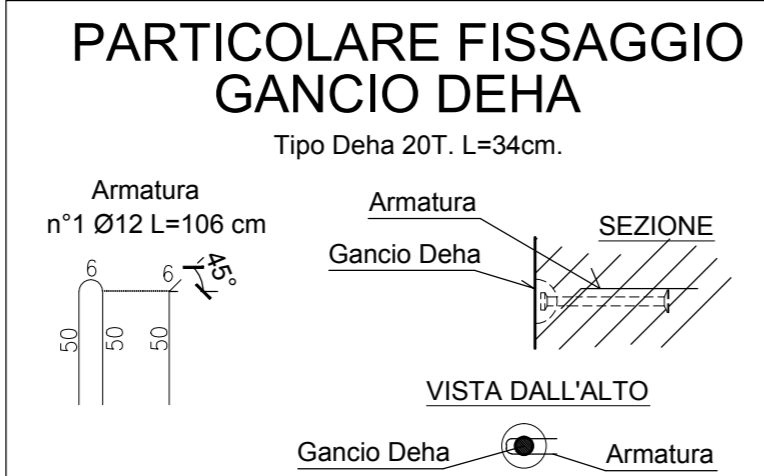
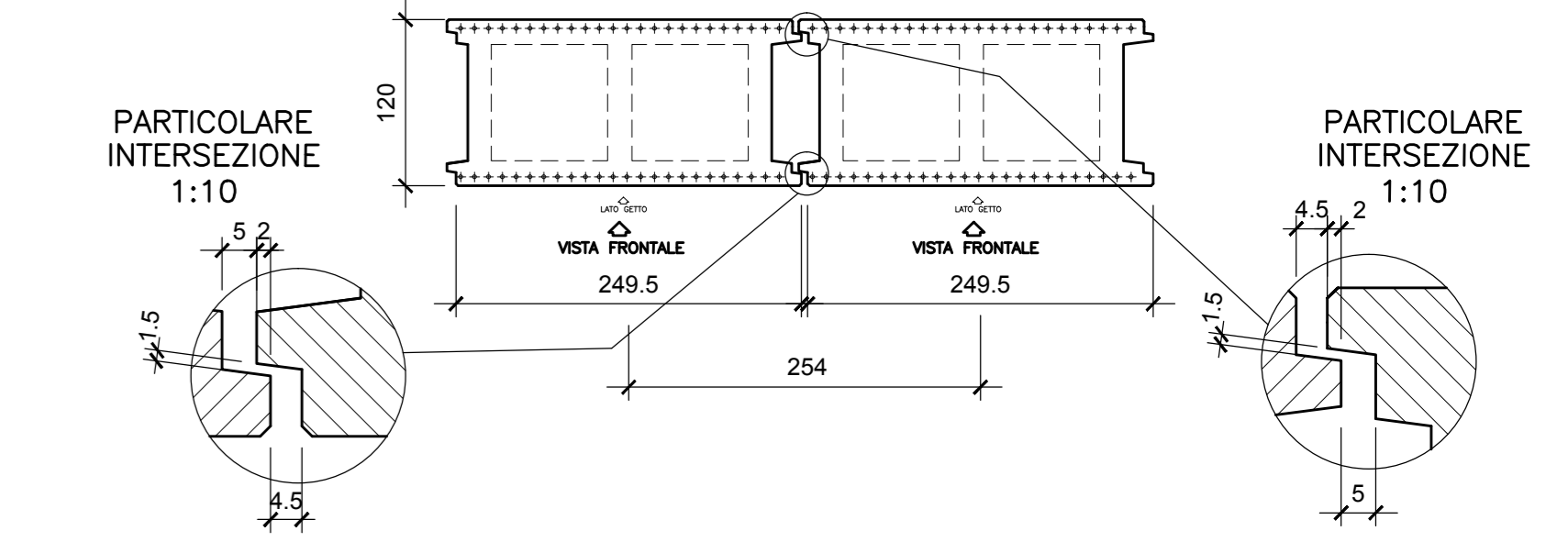
SEZIONE "D-D"
Scala 1:50



DISPOSIZIONE MINIMA PANNELLI
Scala 1:50



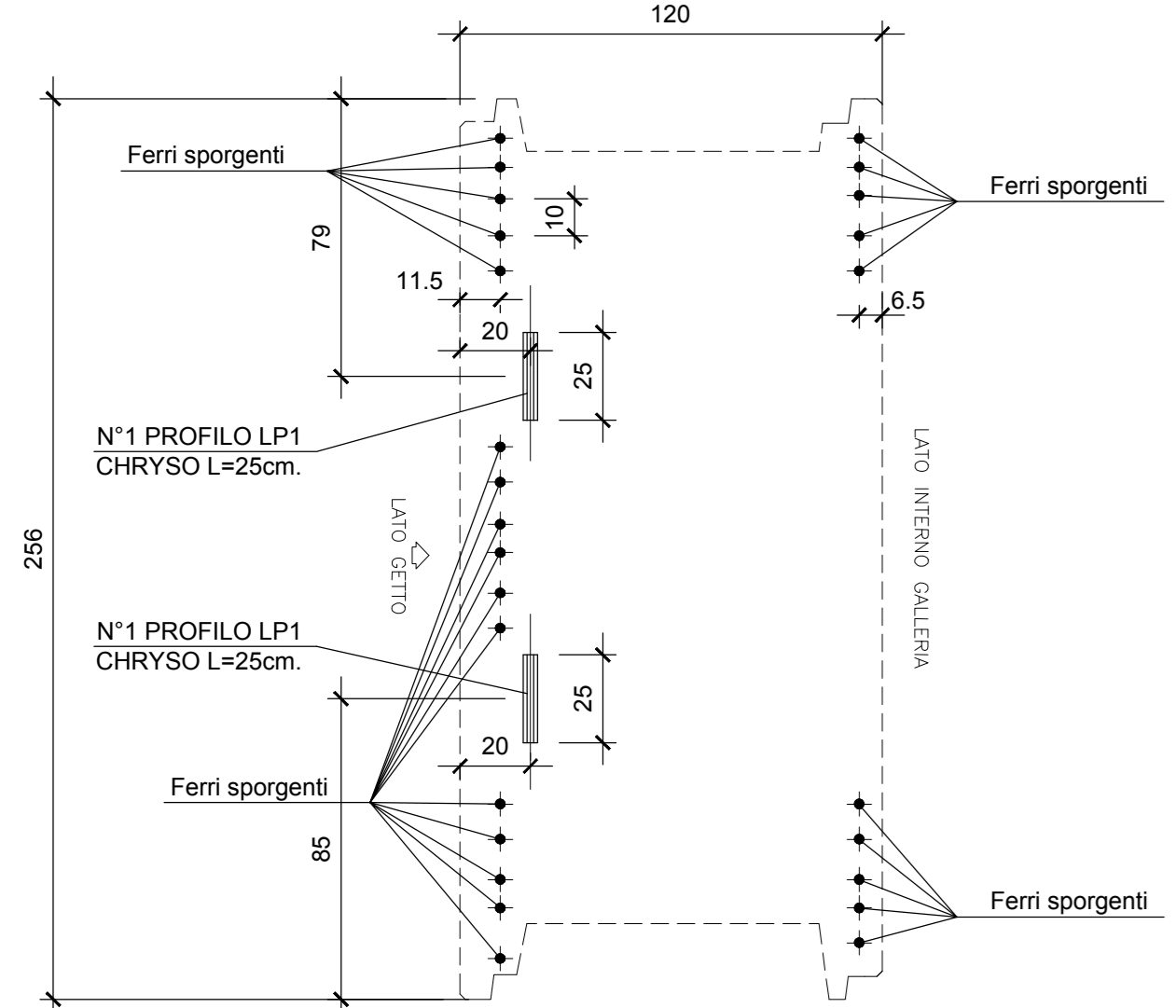
DISPOSIZIONE MASSIMA PANNELLI
Scala 1:50



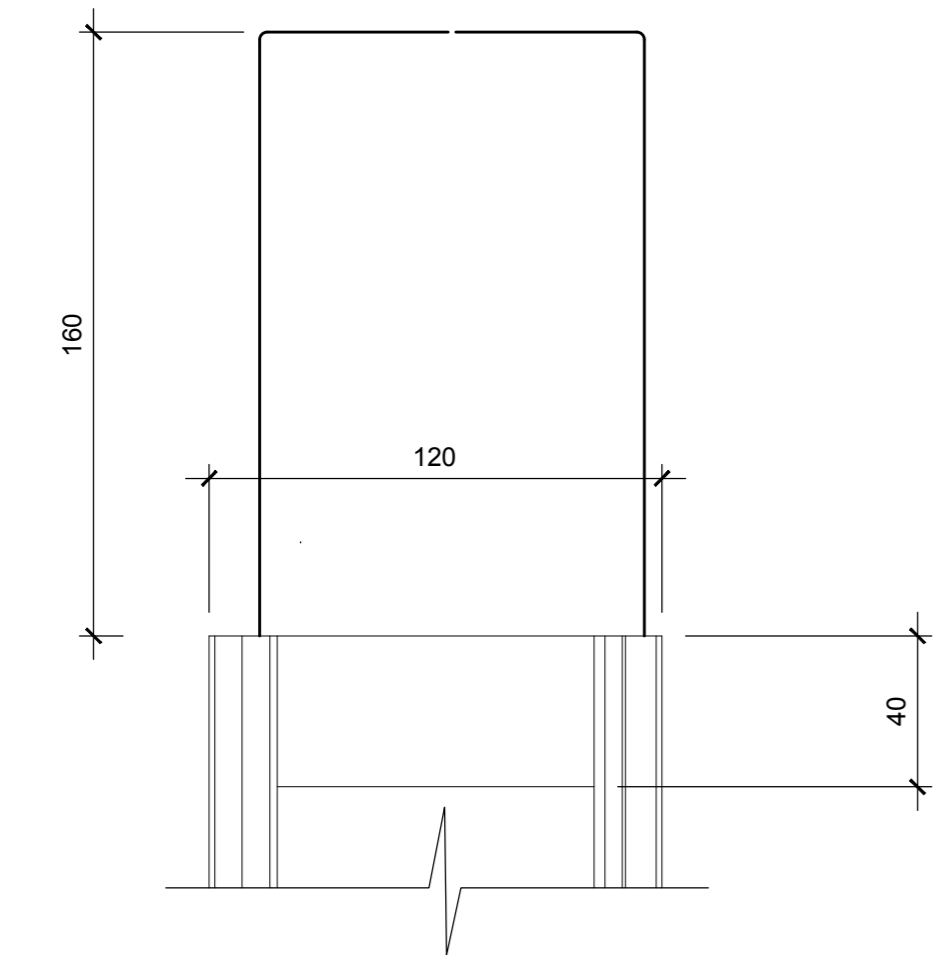
FERRI SPORGENTI SPALLA CONTROTERRA CANNA SINGOLA L=120

SUPERIORI

VISTA DALL'ALTO
Scala 1:20

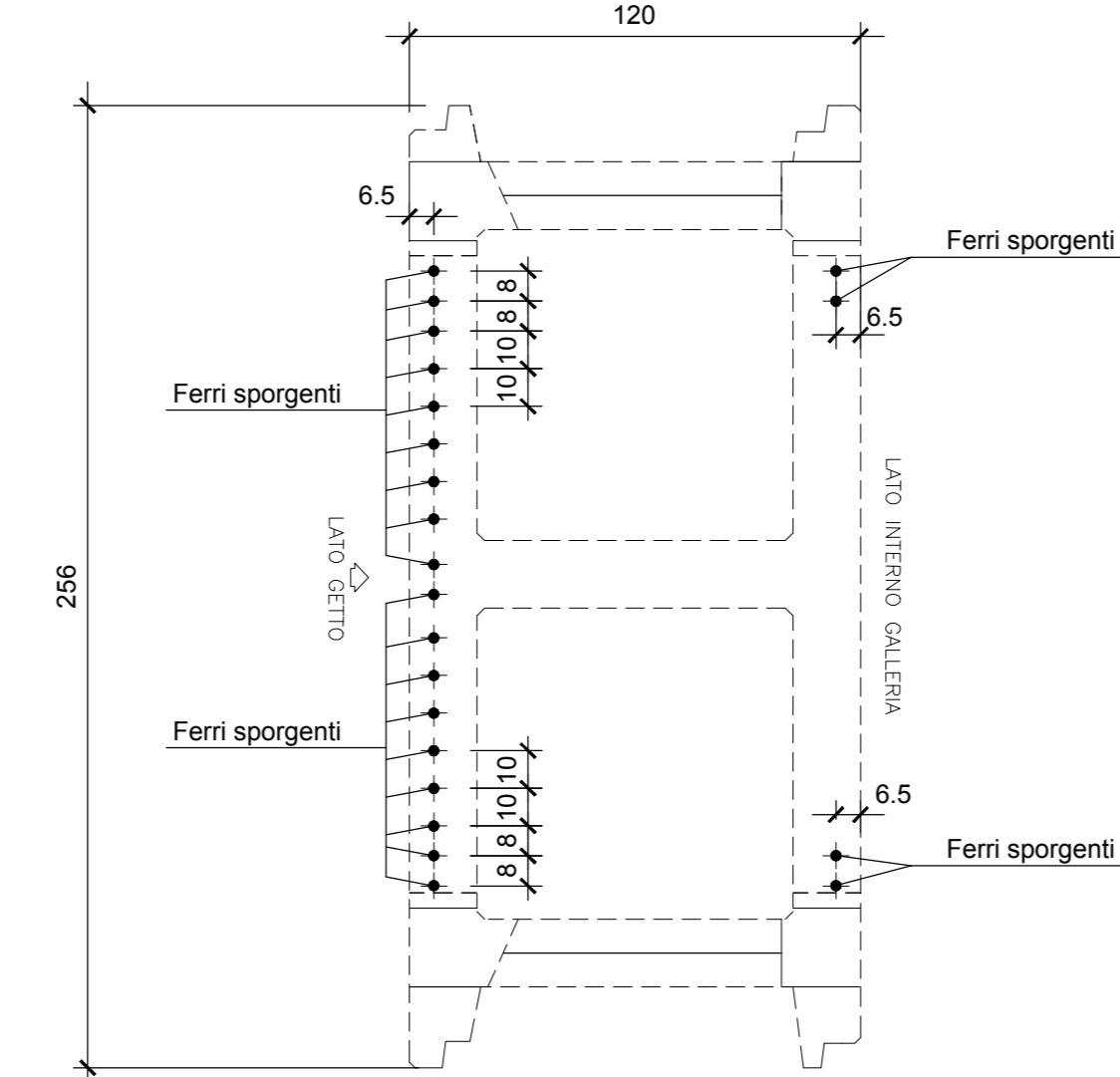


VISTA LATERALE
Scala 1:20

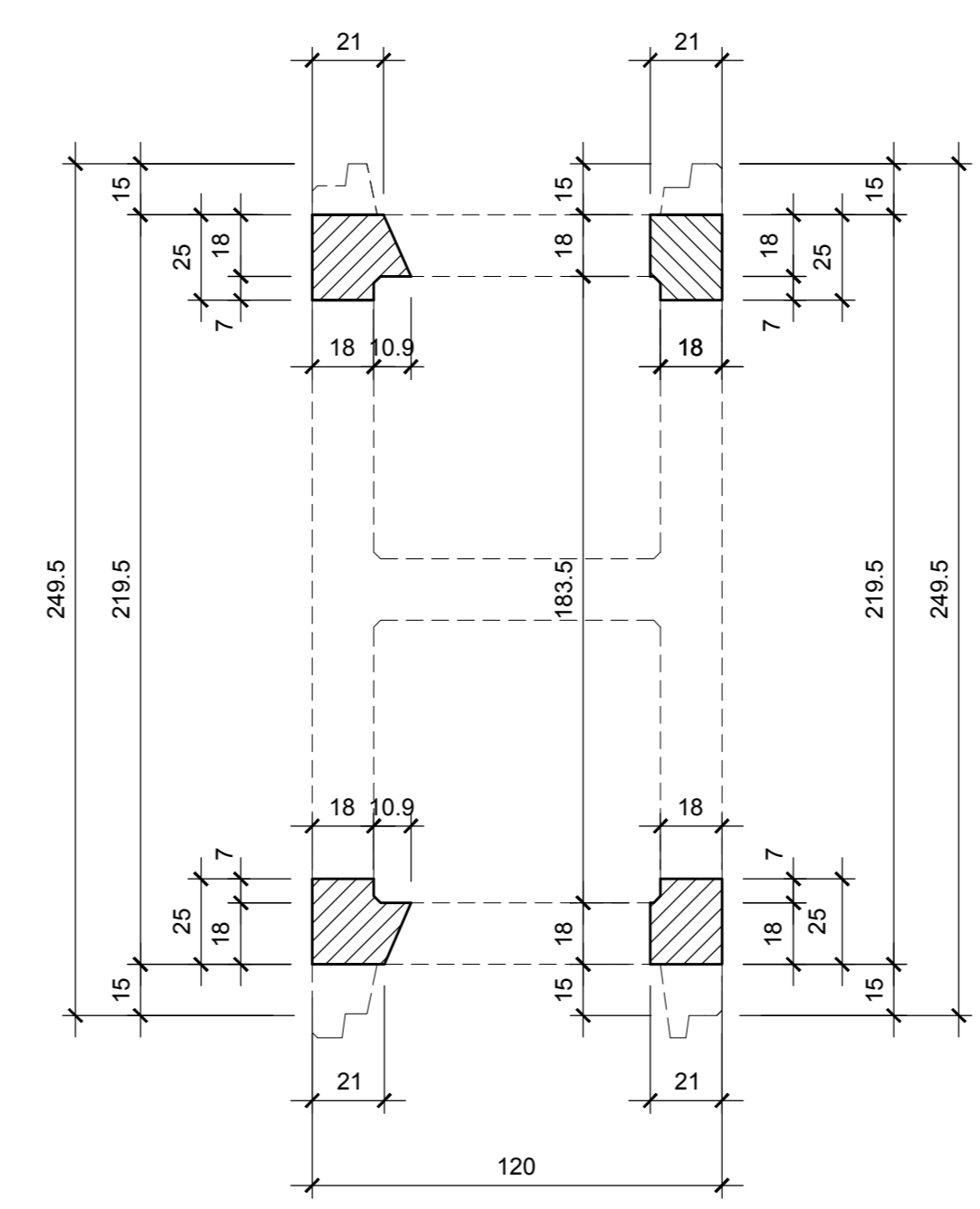


INFERIORI

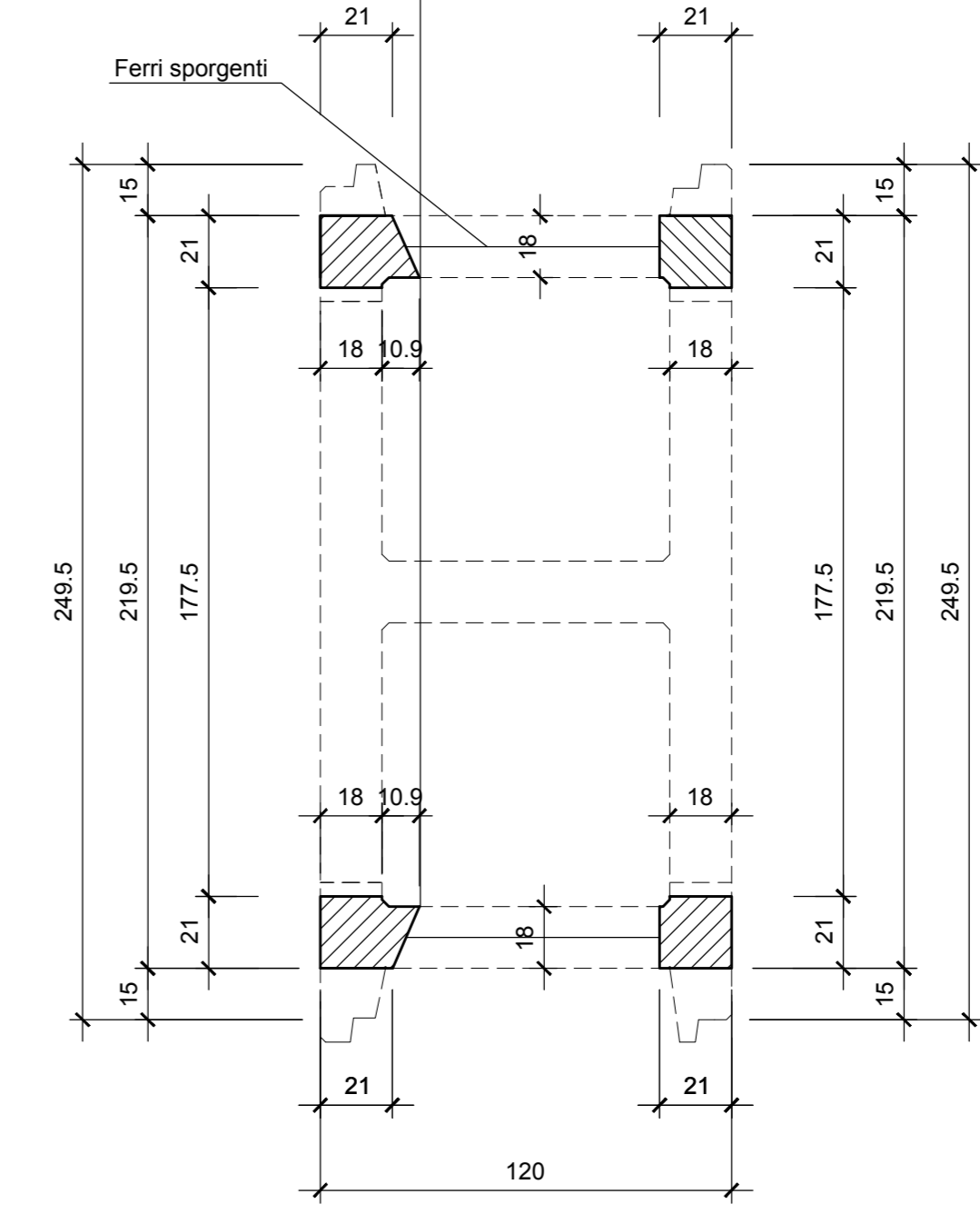
VISTA DAL BASSO
Scala 1:20



SEZIONE "B-B"
Scala 1:20



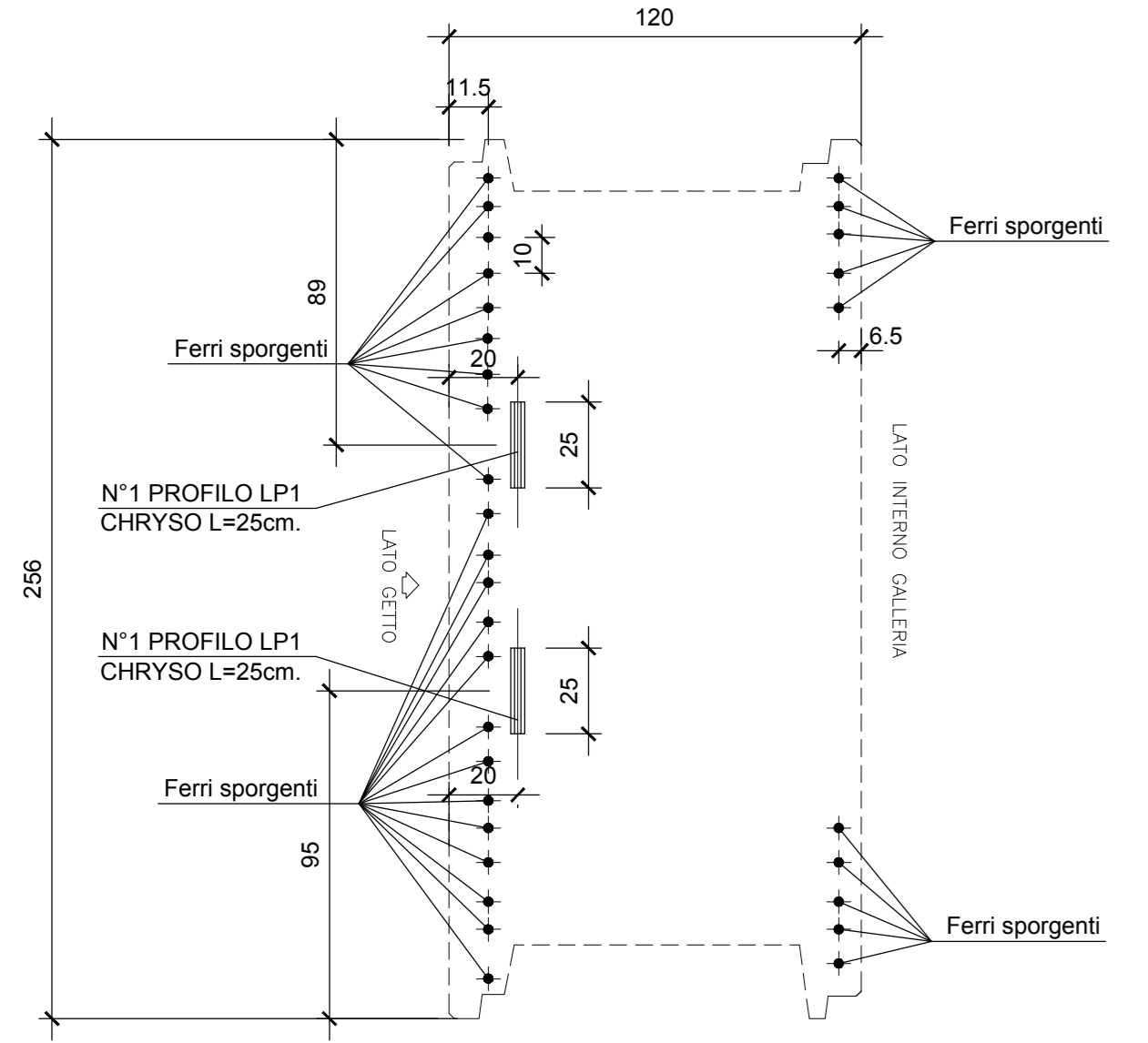
SEZIONE "C-C"
Scala 1:20



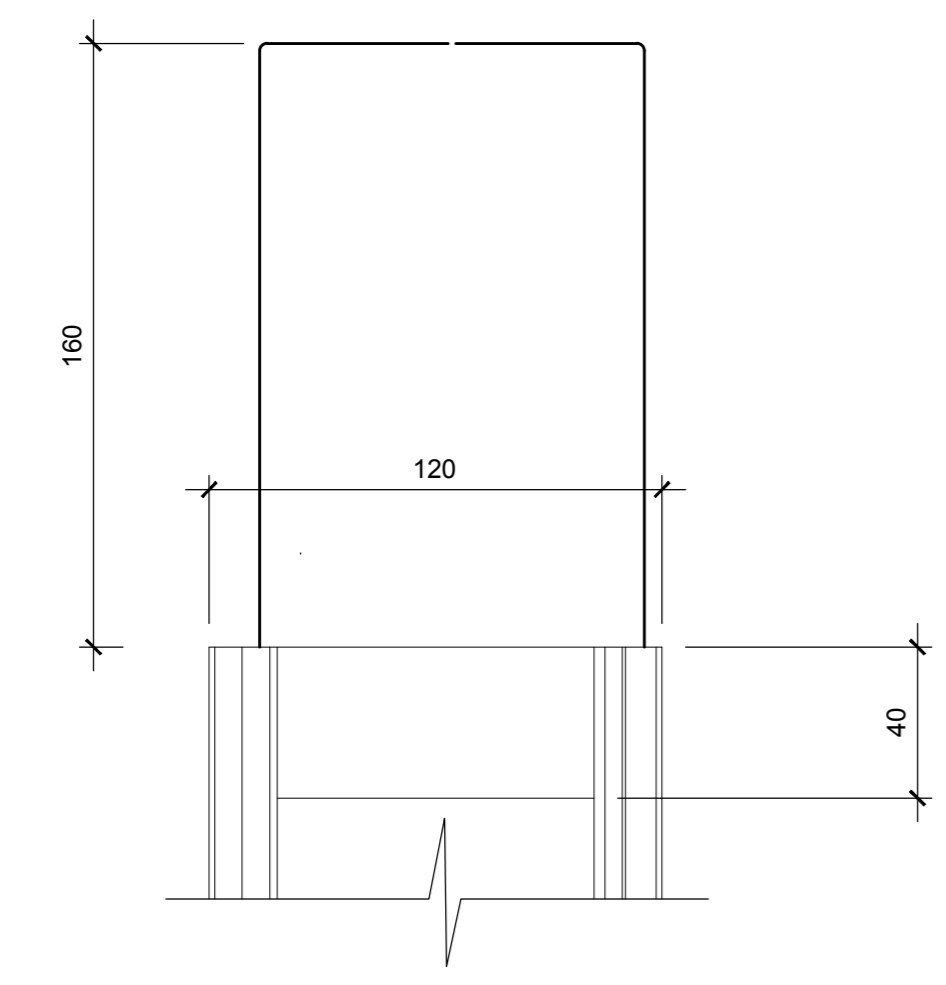
FERRI SPORGENTI SPALLA CONTROTERRA CANNA DOPPIA L=120

SUPERIORI

VISTA DALL'ALTO
Scala 1:20

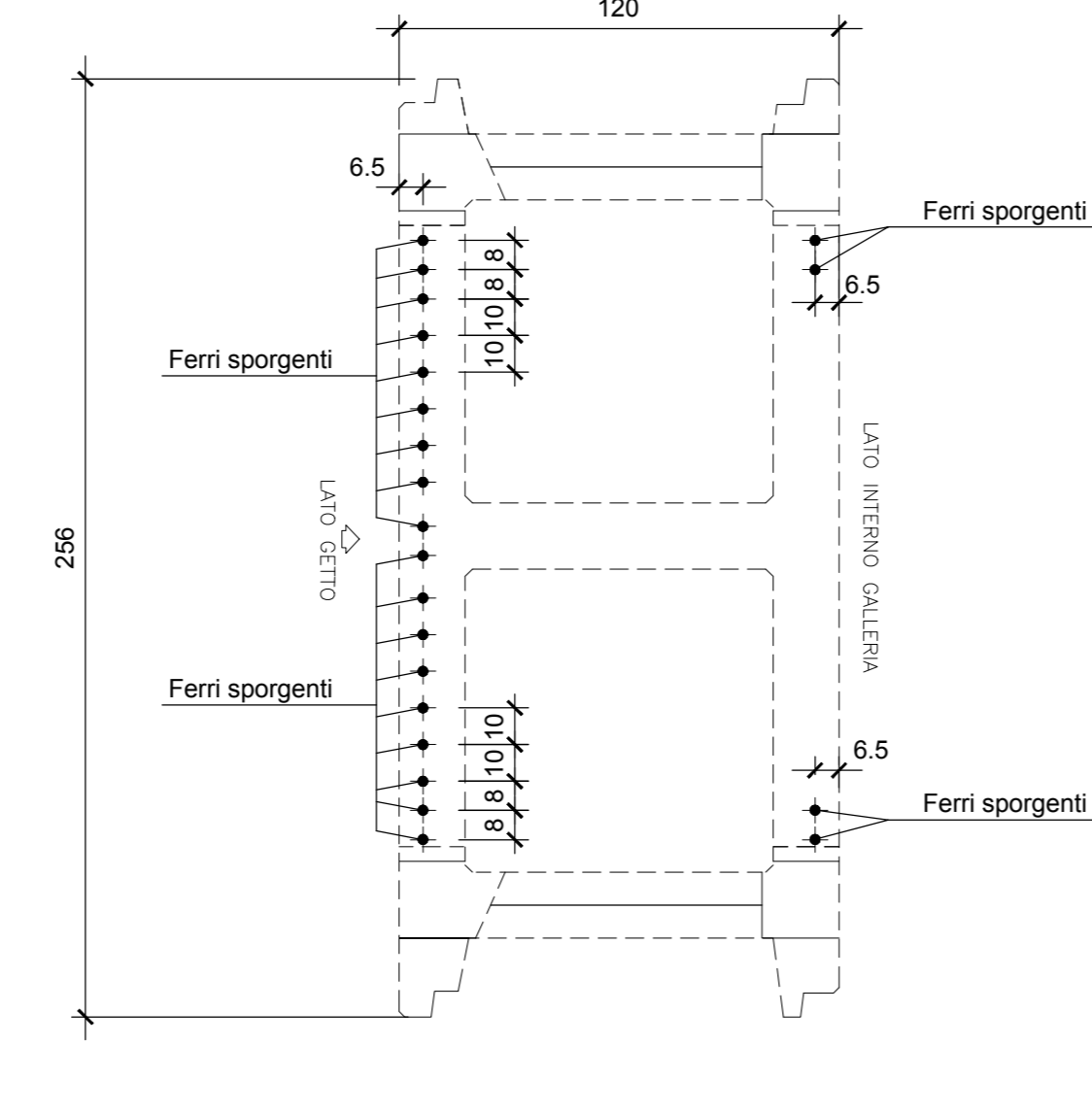


VISTA LATERALE
Scala 1:20



INFERIORI

VISTA DAL BASSO
Scala 1:20



MATRICE DI REVISIONE		
REV	DATA	DESCRIZIONE MODIFICA

N.B.: LA TAVOLA SOSTITUISCE QUELLA RELATIVA AL CODICE [] DEL PROGETTO ESECUTIVO

COLLEGAMENTO AUTOSTRADALE
DALMINE - COMO - VARESE - VALICO DEL GAGGIOLO E OPERE AD ESSO CONNESSE
CODICE CUP F1100000200017

TRATTE B1, B2, C, D, TRA13-14, GREENWAY AS BUILT

OPERE D'ARTE MAGGIORI
GALLERIE ARTIFICIALI
GALLERIA COPRENTO EST ED OVEST
CARPENTERIA PIEDRITTO L=120 - TIPO 163

IDENTIFICAZIONE ELABORATO	IMPRESA
CODICE PROGETTO: F1100000200017 VIBE	RAGGRUPPAMENTO TEMPORANEO IMPRESE: Mandatario: STRABAG A.G. Mandatari: GLF Grandi Lavori, Fincon S.p.A. Mandatari: Strabag S.p.A.
PROGETTISTA - PROGETTO ESECUTIVO DI DETTAGLIO	PROGETTISTA
REDAZIONE: Ennio	REDAZIONE: Ennio
CONCEDENTE	RESPONSABILE DI PROGETTO ED INCARICATO DELL'INTEGRAZIONE TRA LE VARE PRESTAZIONI
CONCESSIONARIA: Autostrade del Nord	Ing. Alberto Carocini
CONCESSIONARIO	ELABORAZIONE PROGETTUALE
Autosole - Pirella Göttsche	PROGETTISTA: PAVIER S.p.A.
Autosole - Pirella Göttsche	DIRETTORE TECNICO: Ing. Cesare Piacucci
Autosole - Pirella Göttsche	Redatto: Stecconi
Autosole - Pirella Göttsche	Verificato: Montanari
Autosole - Pirella Göttsche	Approvato: Piacucci