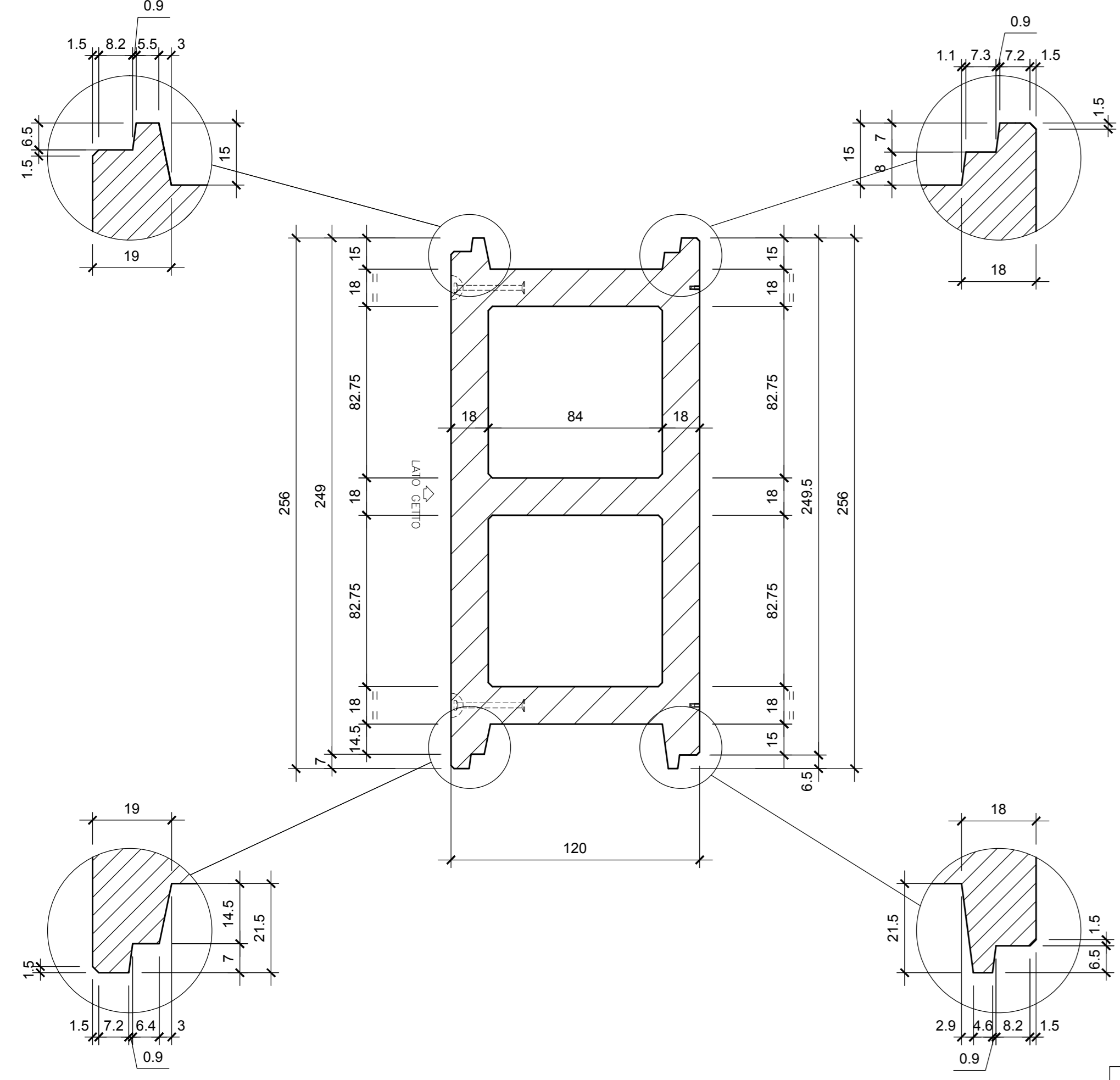
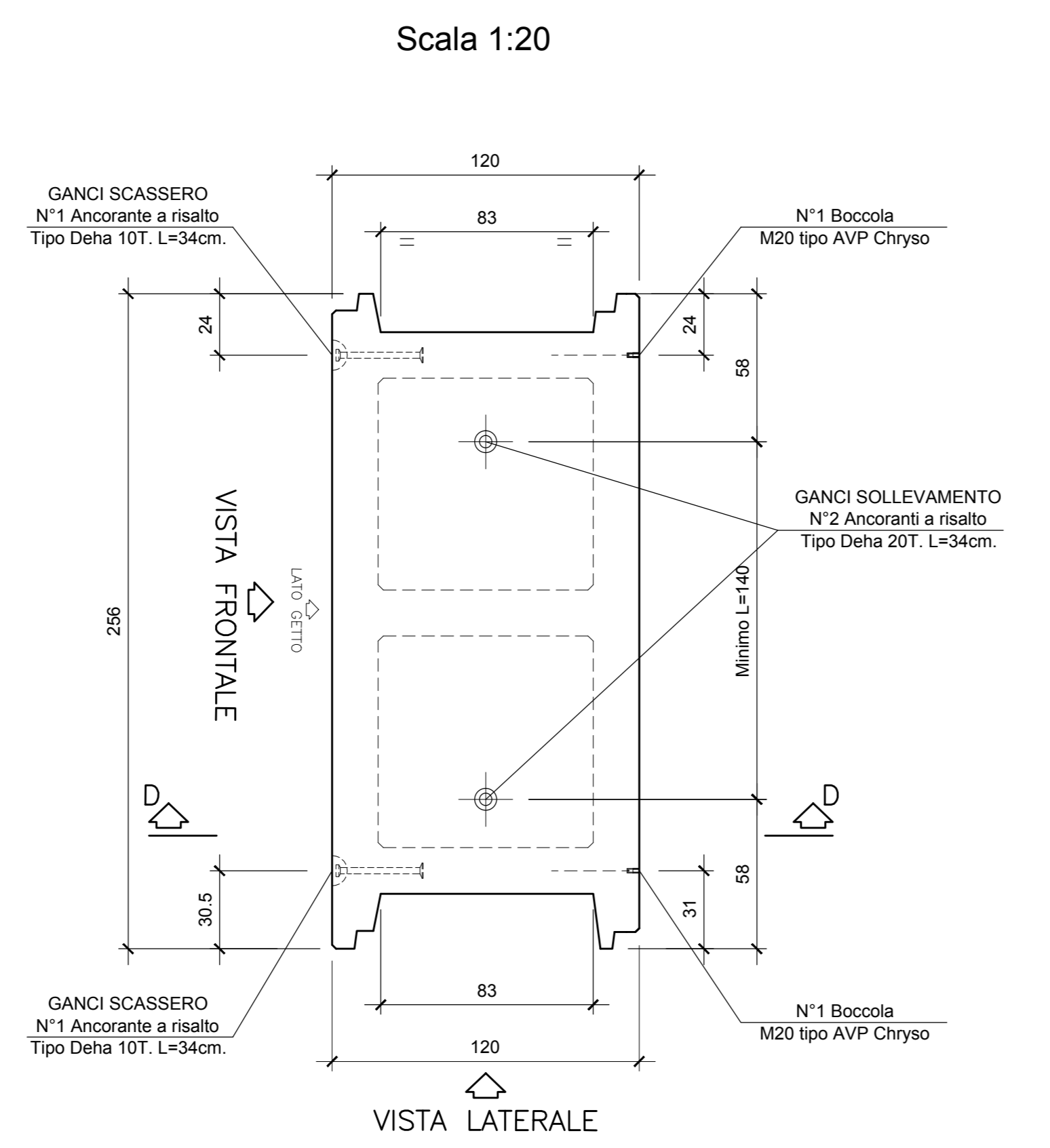


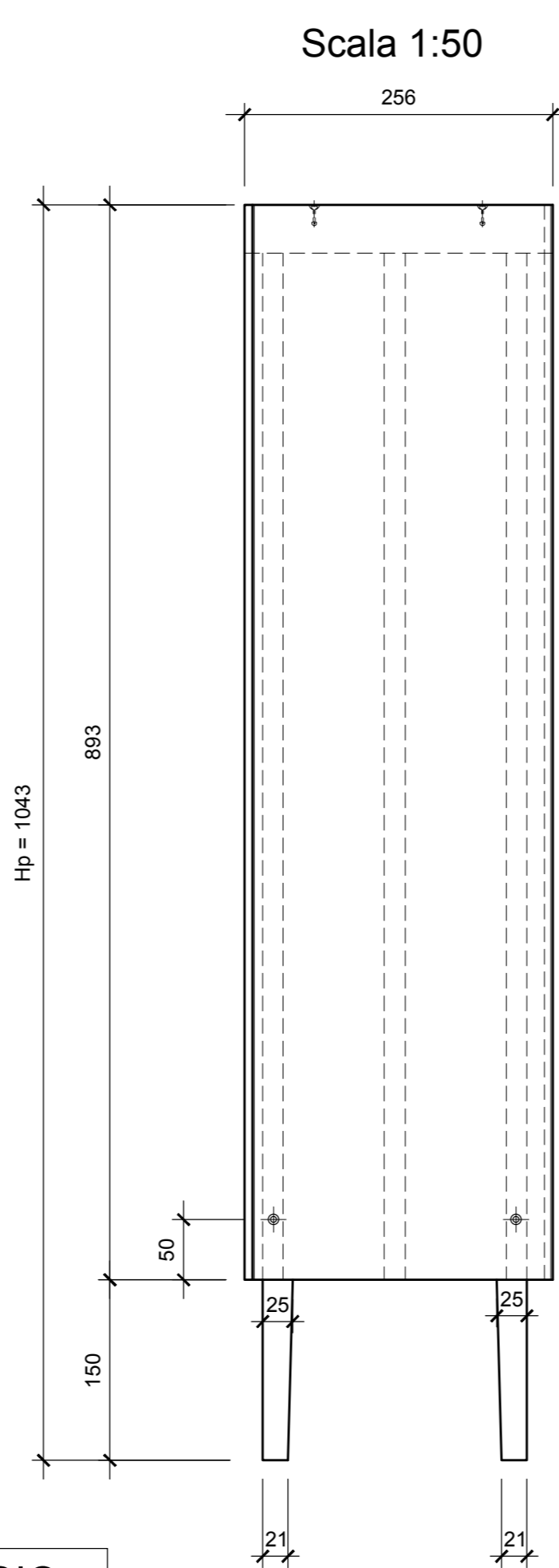
SEZIONE "A-A"
Scala 1:20



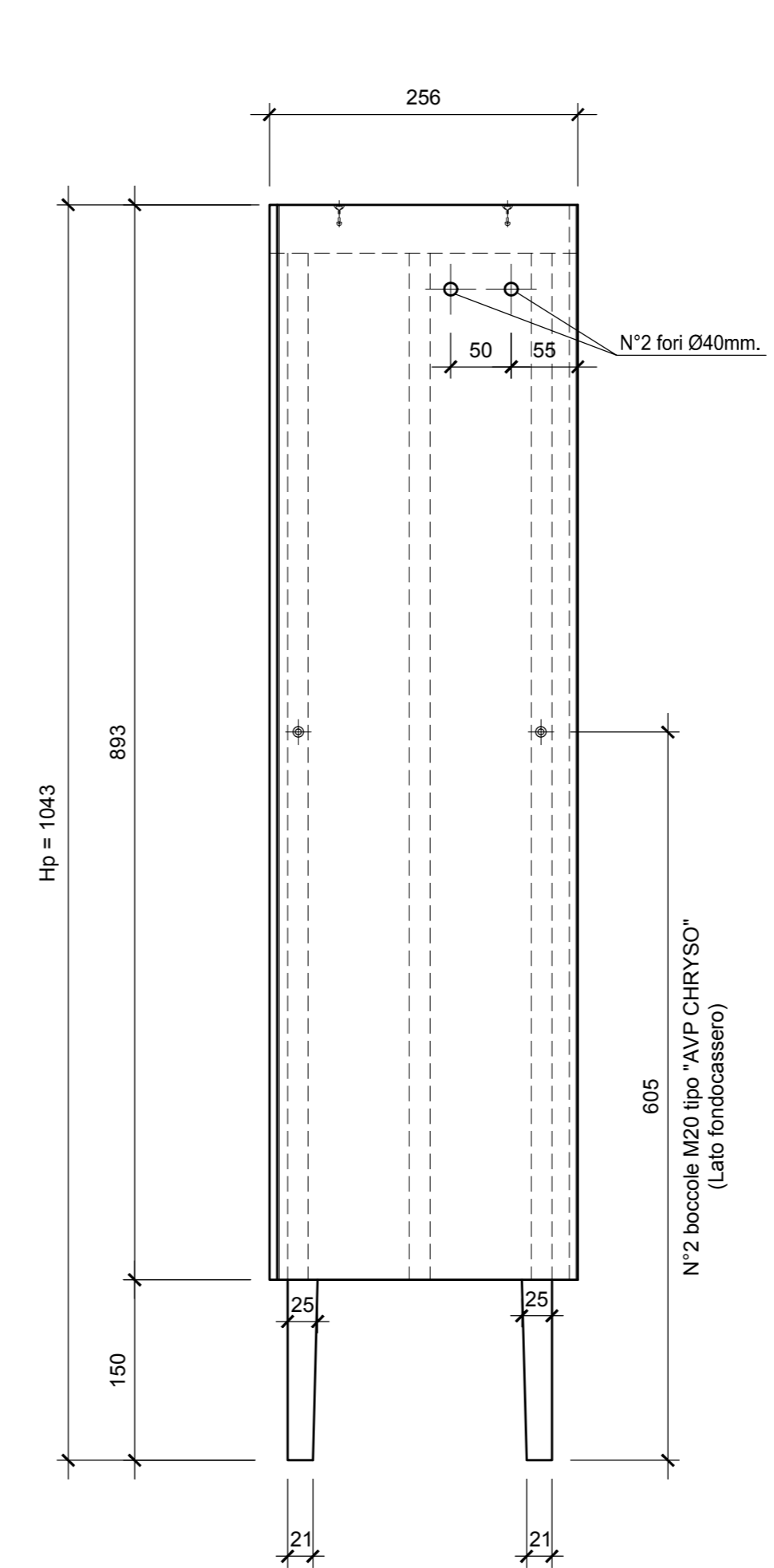
VISTA DALL'ALTO SENZA FERRI FUORIUSCENTI
Scala 1:20



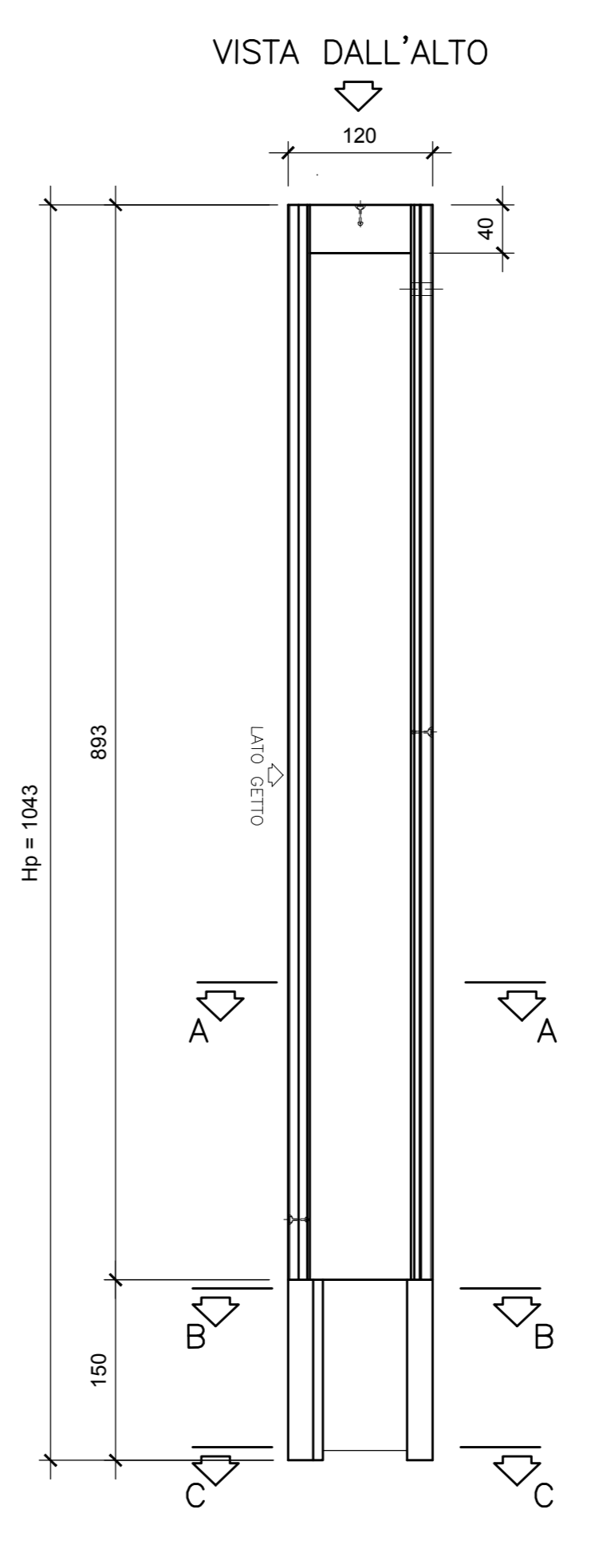
VISTA FRONTALE (Lato getto)
Scala 1:50



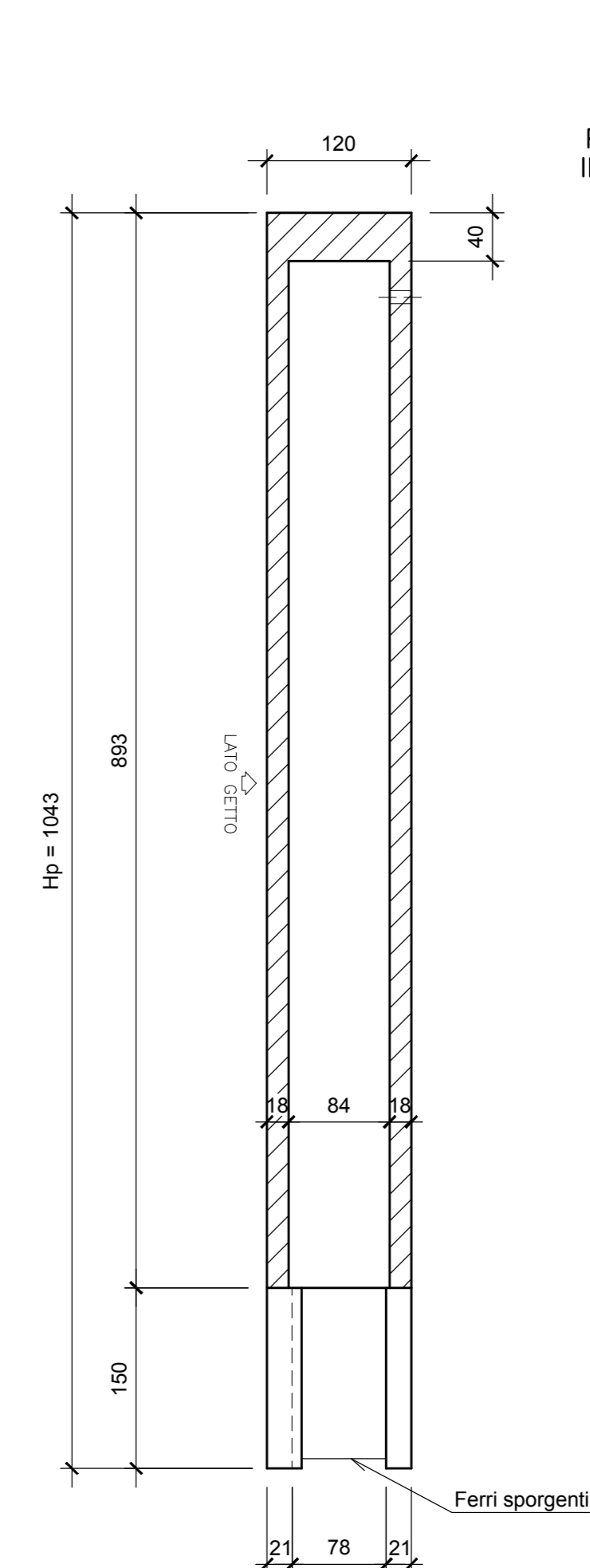
VISTA INTERNO GALLERIA
Scala 1:50



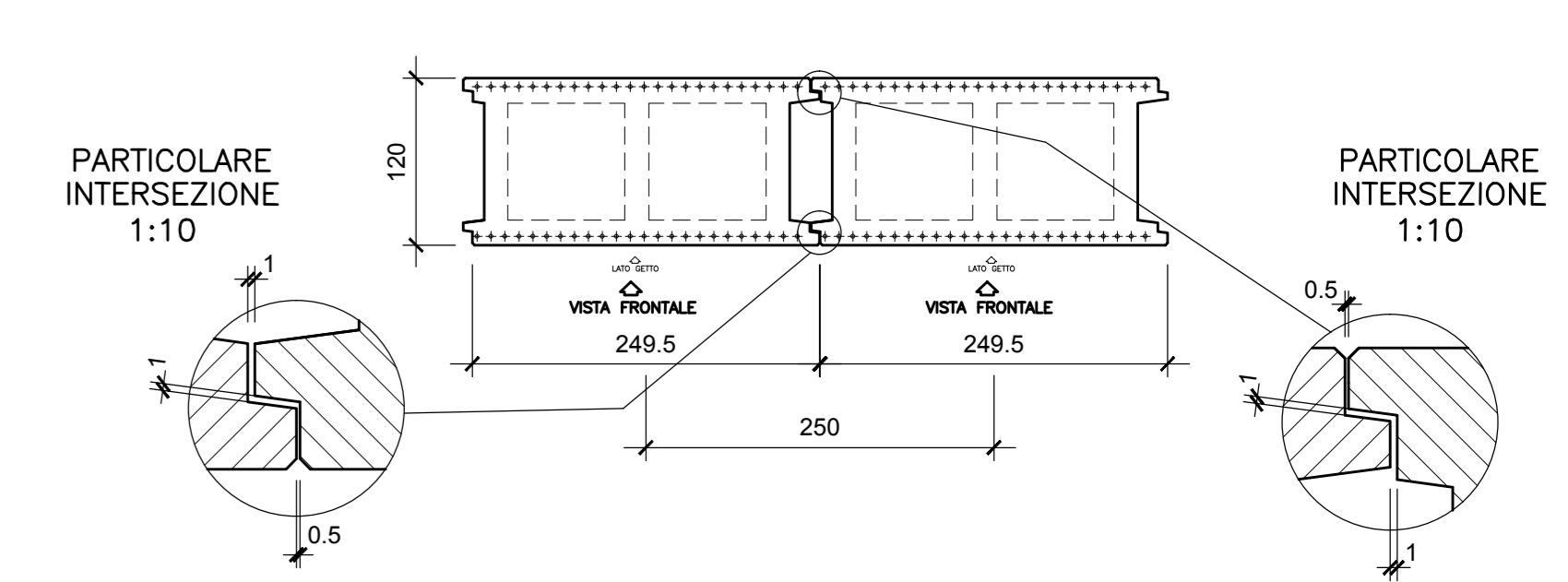
VISTA LATERALE
Scala 1:50



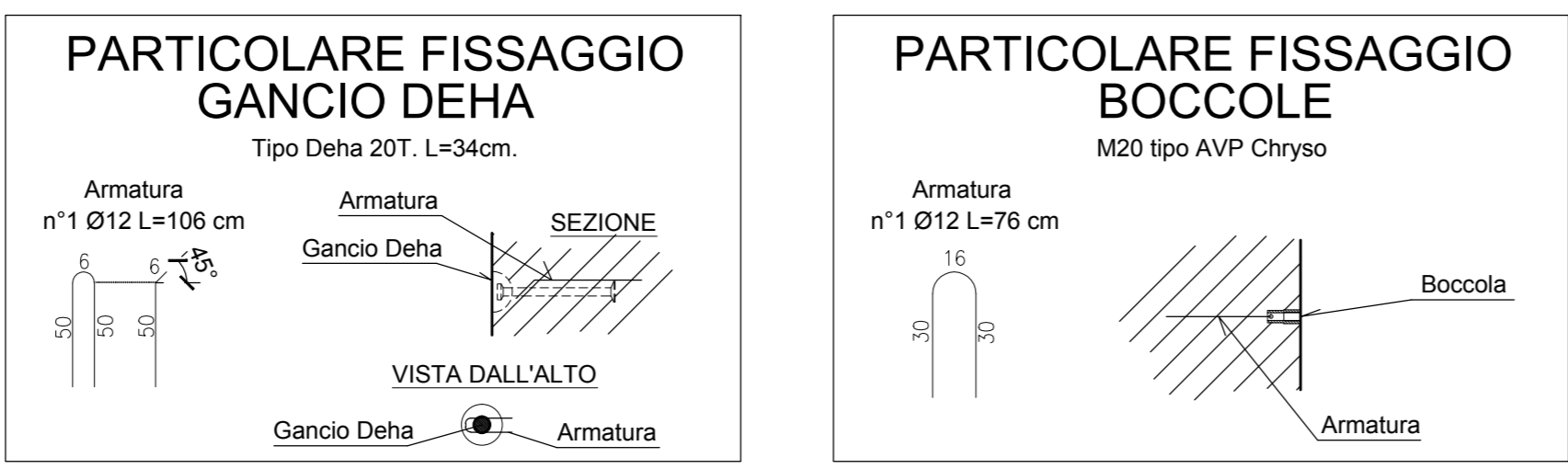
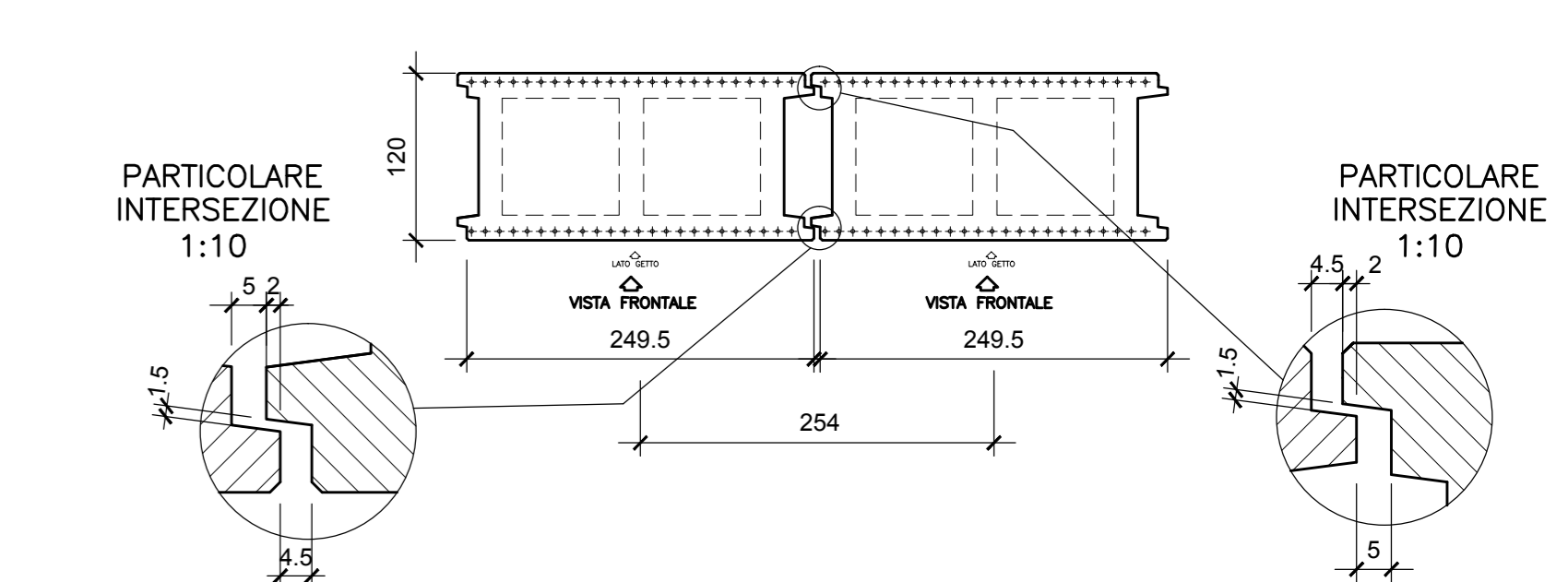
SEZIONE "D-D"
Scala 1:50



DISPOSIZIONE MINIMA PANNELLI
Scala 1:50



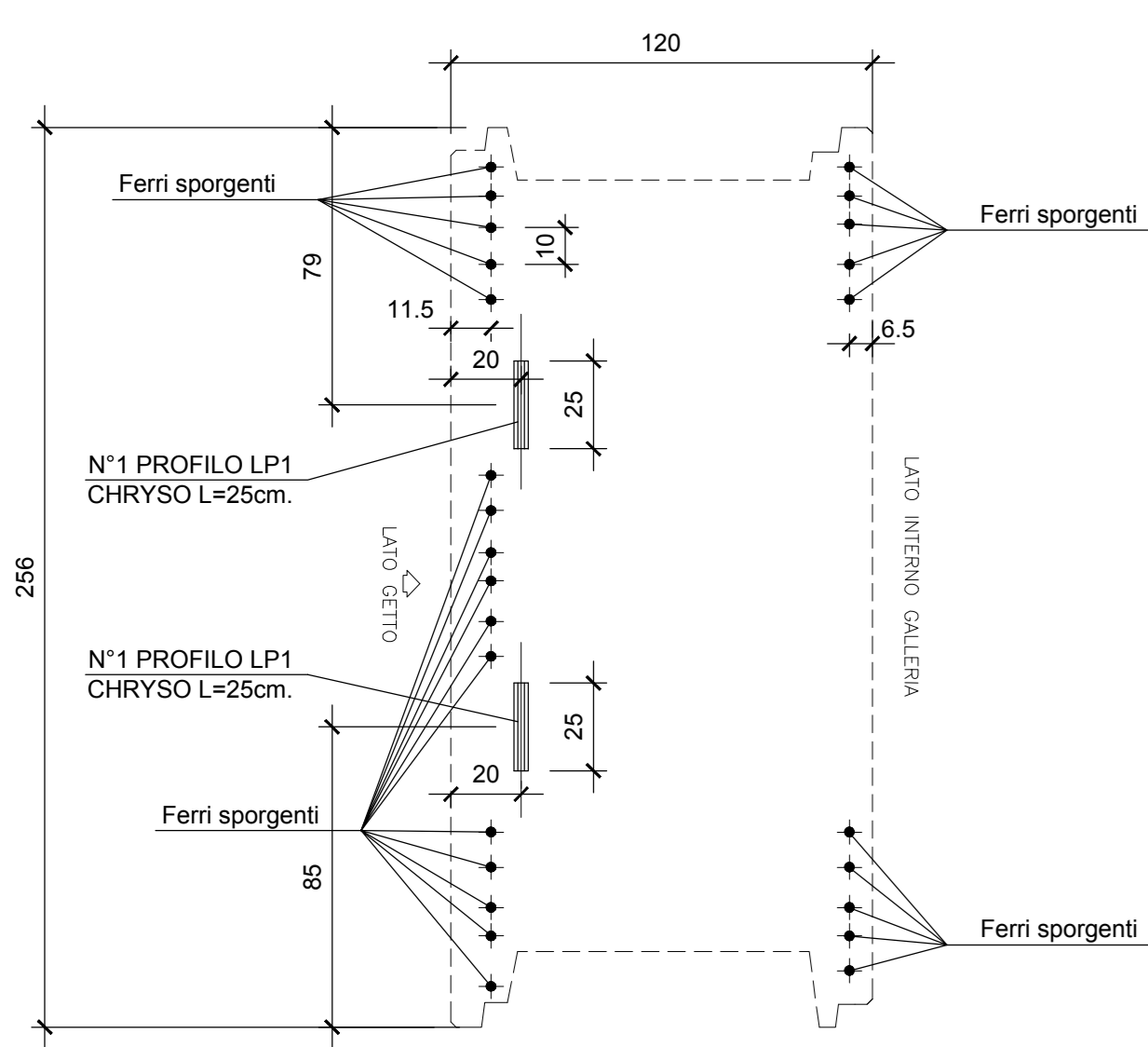
DISPOSIZIONE MASSIMA PANNELLI
Scala 1:50



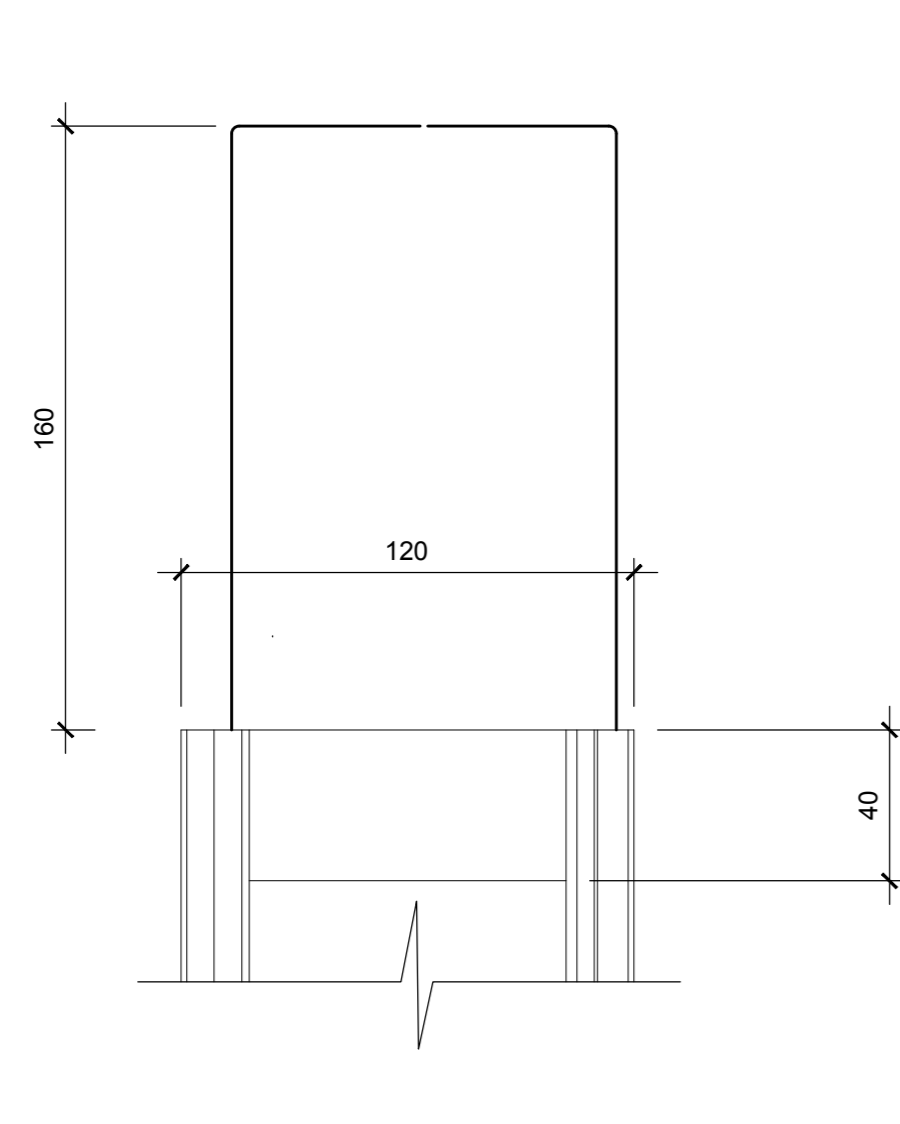
FERRI SPORGENTI SPALLA CONTROTERRA CANNA SINGOLA L=120

SUPERIORI

VISTA DALL'ALTO
Scala 1:20

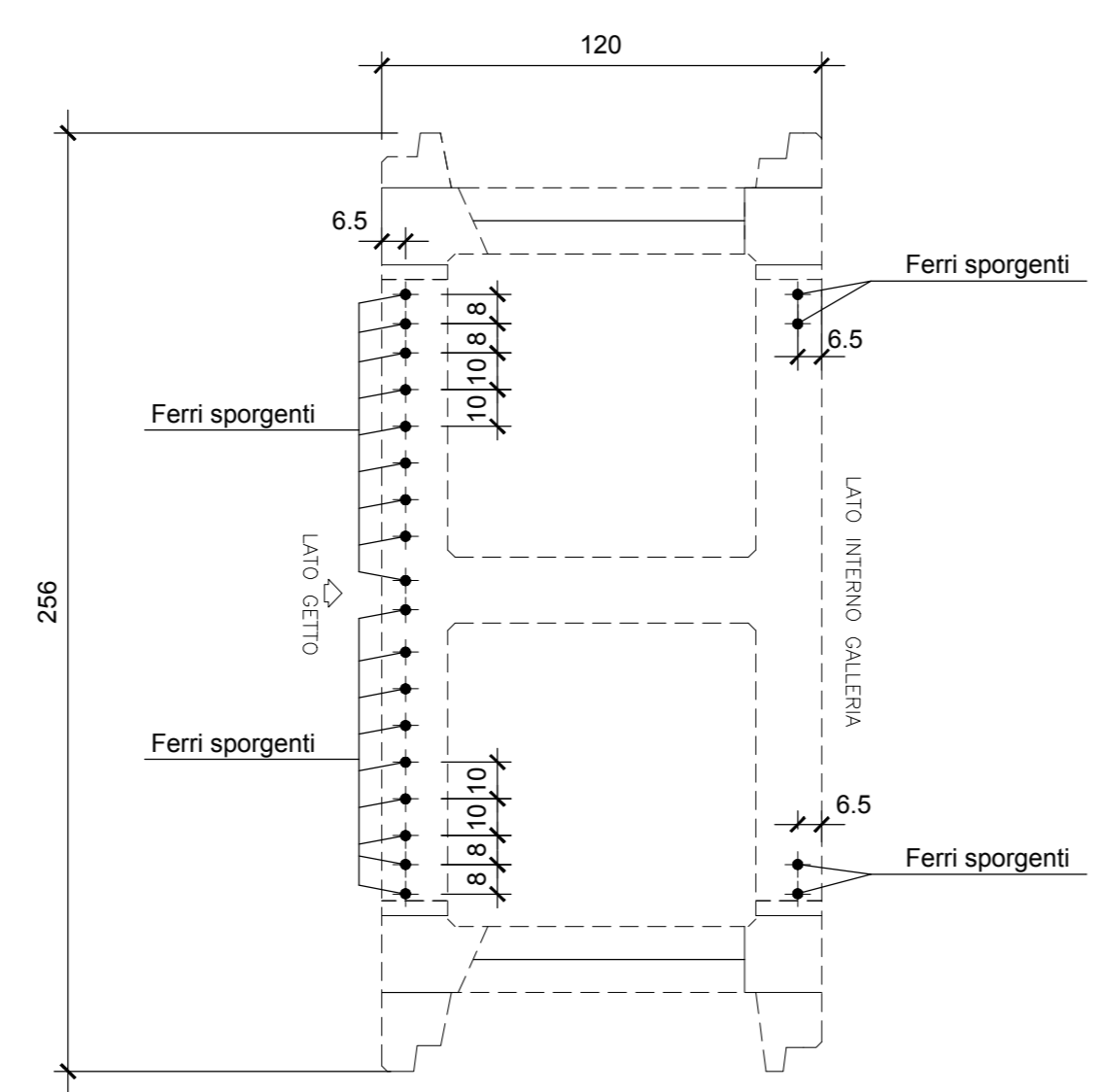


VISTA LATERALE
Scala 1:20

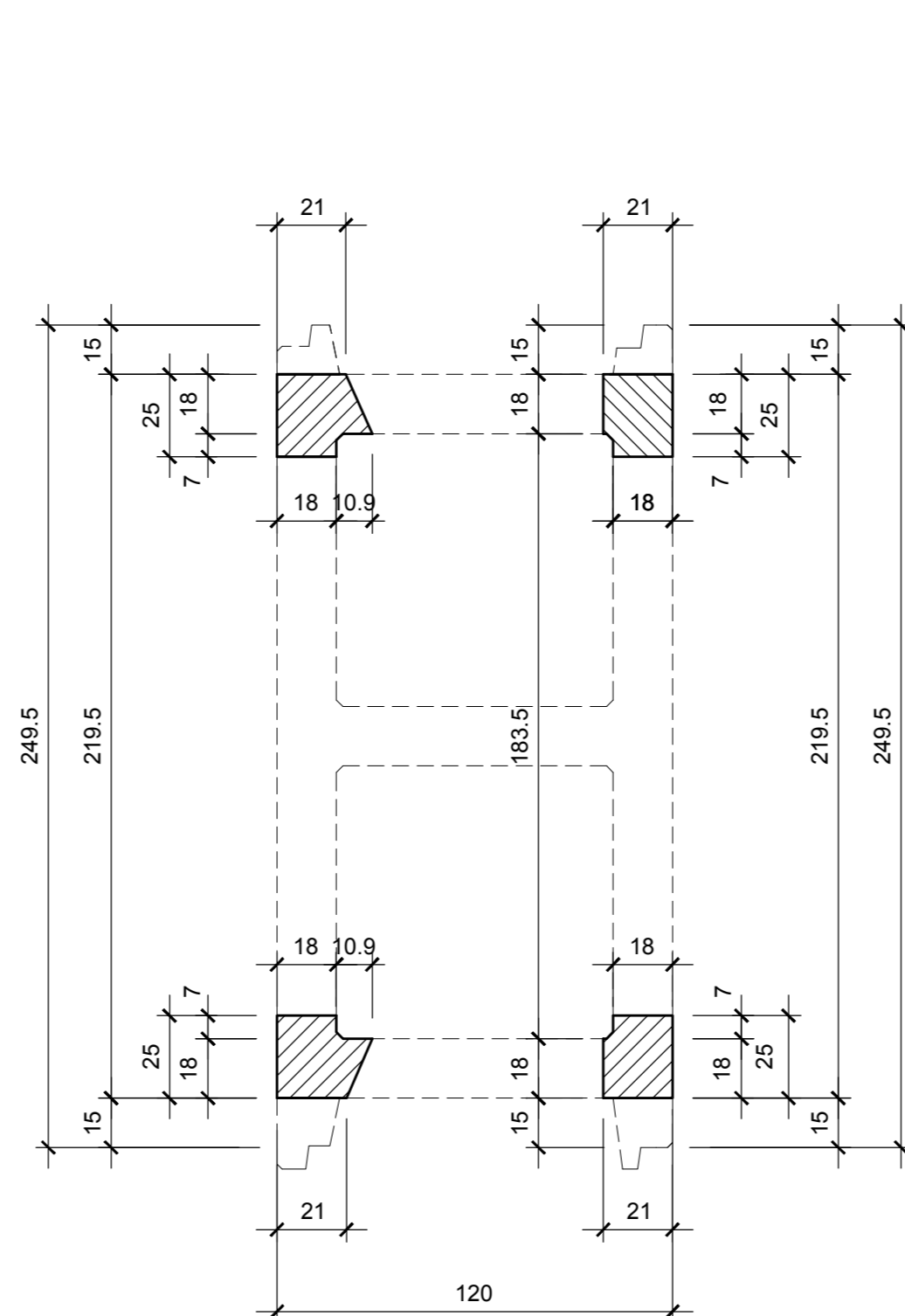


INFERIORI

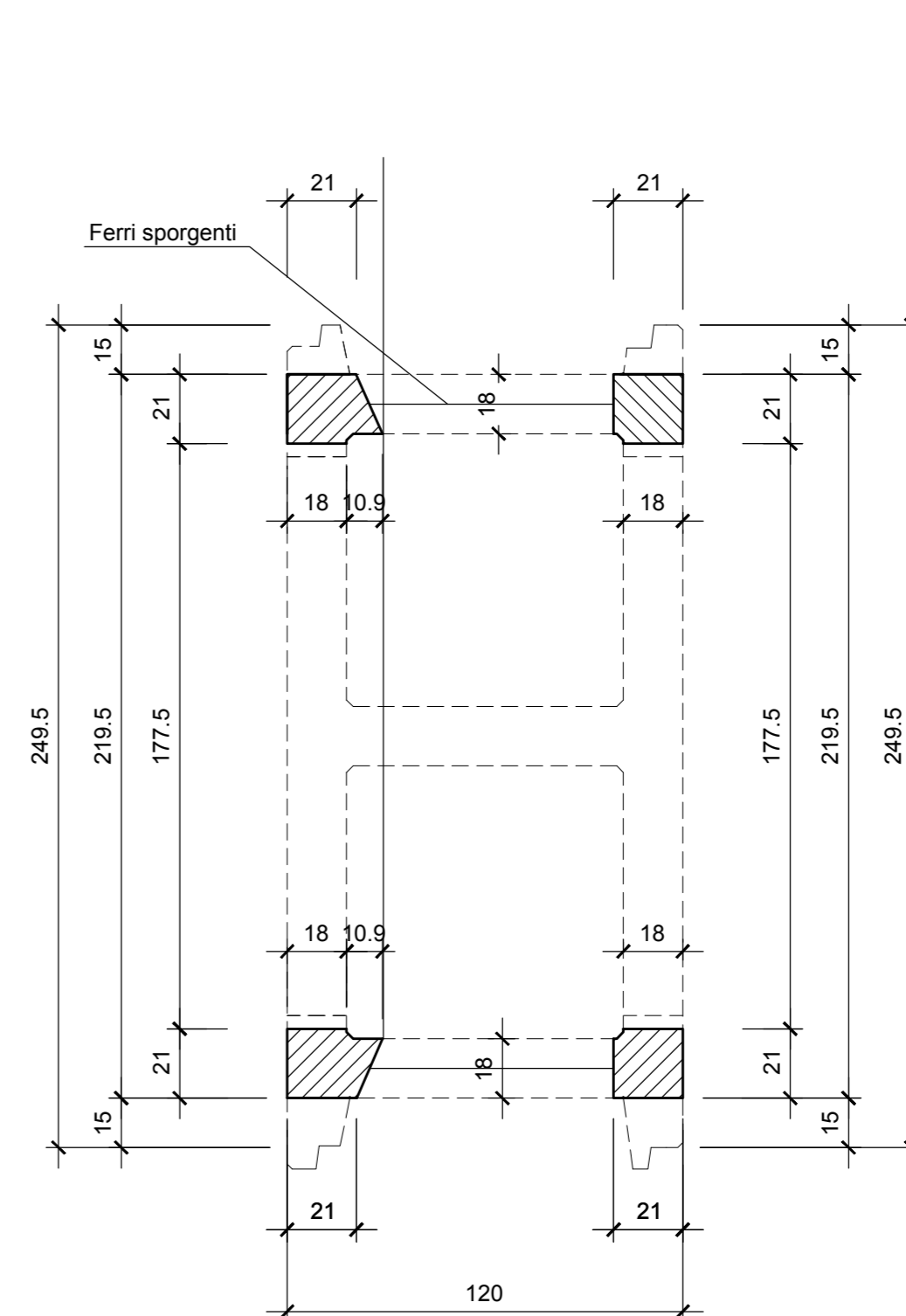
VISTA DAL BASSO
Scala 1:20



SEZIONE "B-B"
Scala 1:20



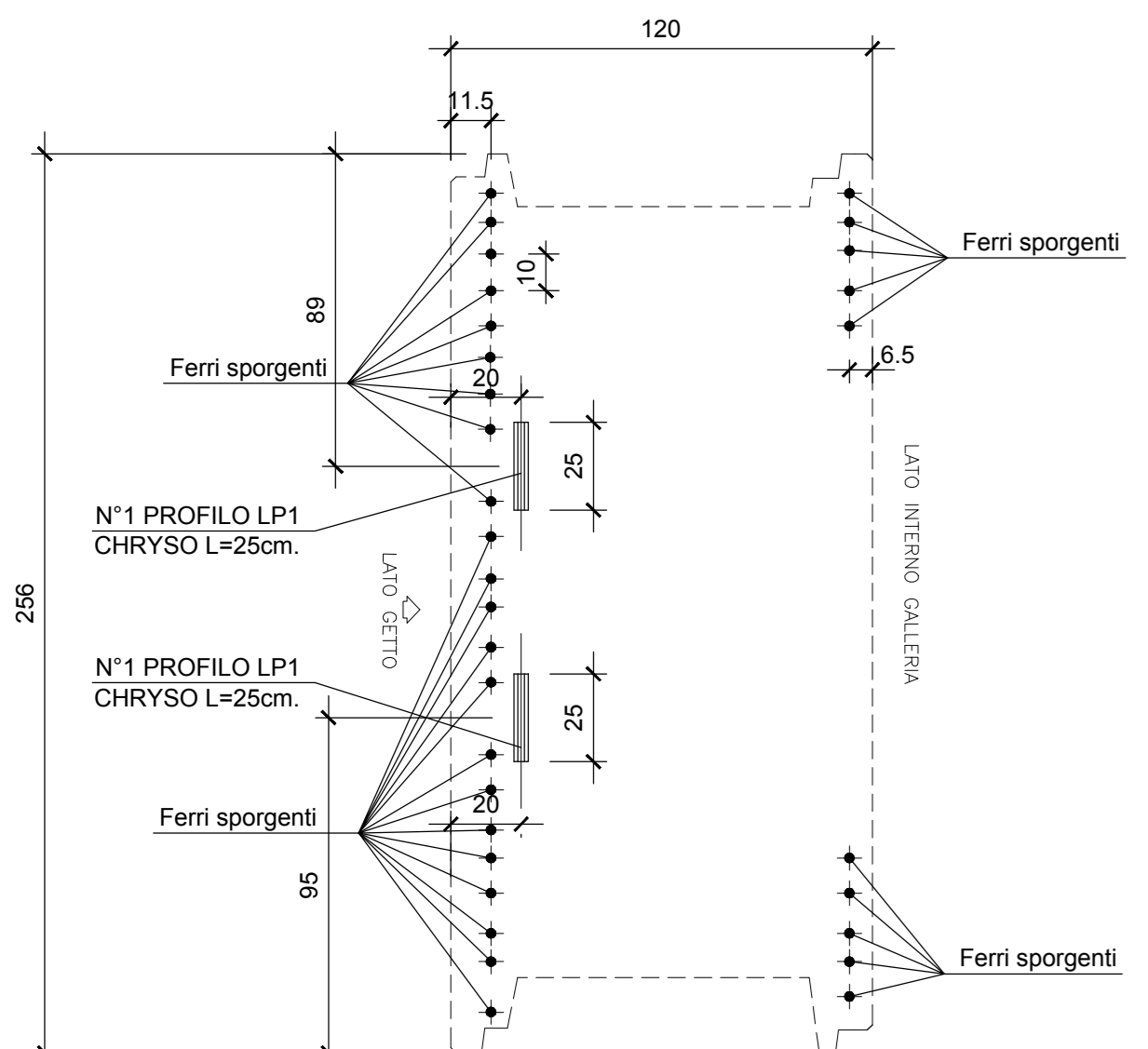
SEZIONE "C-C"
Scala 1:20



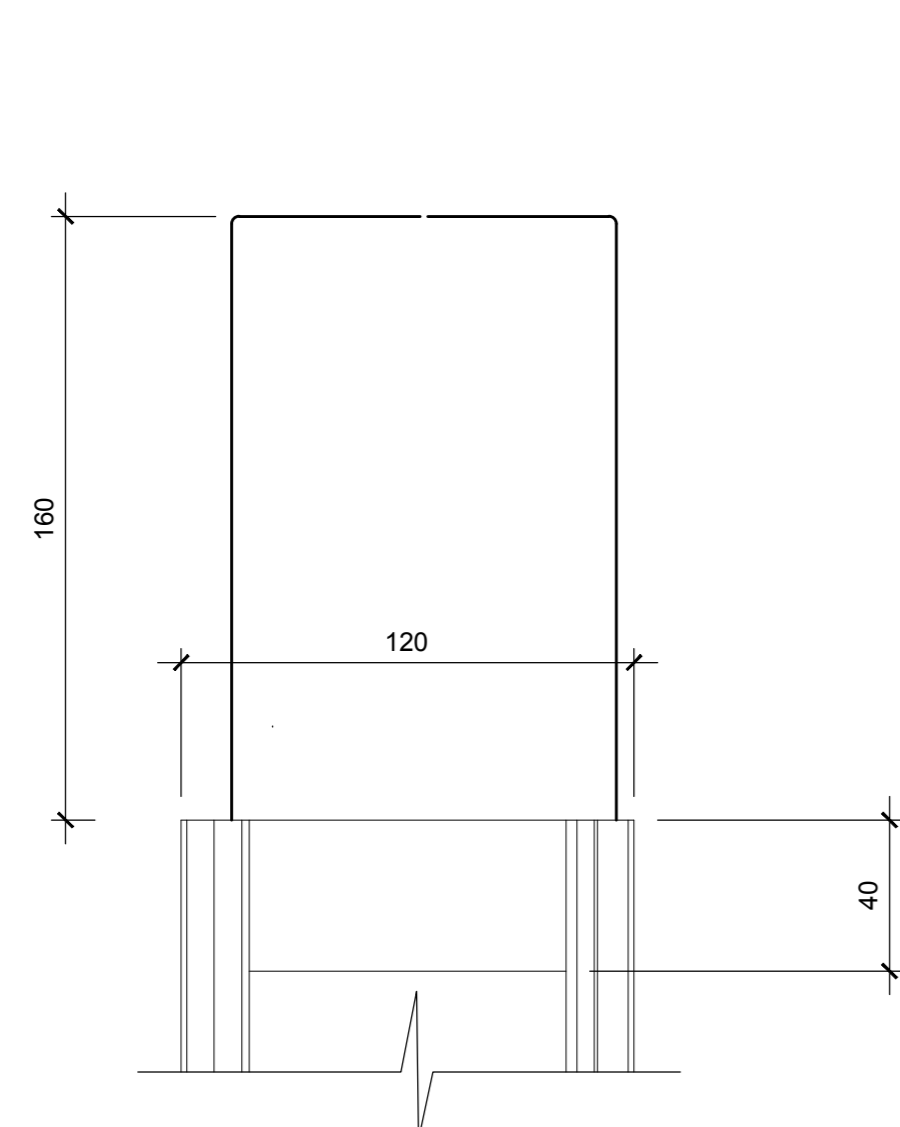
FERRI SPORGENTI SPALLA CONTROTERRA CANNA DOPPIA L=120

SUPERIORI

VISTA DALL'ALTO
Scala 1:20

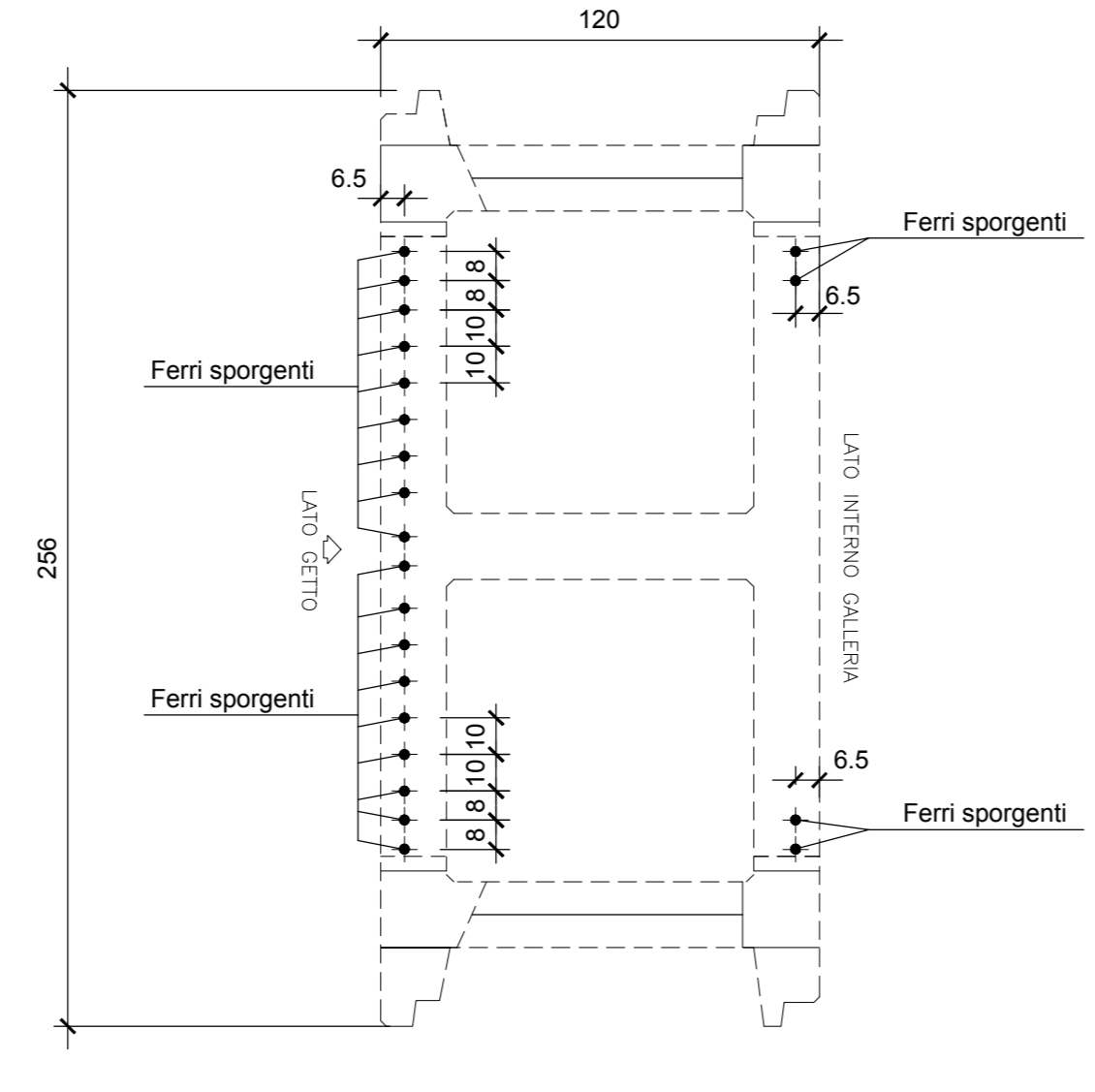


VISTA LATERALE
Scala 1:20



INFERIORI

VISTA DAL BASSO
Scala 1:20



MATRICE DI REVISIONE

REV	DATA	DESCRIZIONE MODIFICA

N.B.: LA TAVOLA SOSTITUISCE QUELLA RELATIVA AL CODICE [] DEL PROGETTO ESECUTIVO

COLLEGAMENTO AUTOSTRADALE
DALMINE - COMO - VARESE - VALICO DEL GAGGIOLO E OPERE AD ESSO CONNESSE
CODICE C.P. P. 11188/002/001
TRATTE B1, B2, C, D, TRA 13-14, GREENWAY
AS BUILT

OPERE D'ARTE MAGGIORI
GALLERIE ARTIFICIALI
GALLERIA COPRENO EST ED OVEST
CARPENTERIA PIEDRITTO L=120 - TIPO 168

IDENTIFICAZIONE ELABORATO	IMPRESA
PROGETTO: FERRI FUORIUSCENTI PROGETTO: VEDI	RAGGRUPPAMENTO TEMPORANEO IMPRESE: STRABAG A.S. - GLF Grandi Lavori Finocch S.p.A. STRABAG S.p.A.

DATA DESCRIZIONE REV PROGETTISTA - PROGETTO ESECUTIVO DI DETTAGLIO

CONCEDENTE: CONSORZIO AUTOSTRADE VALICHI
RESPONSABILE DI PROGETTO ED INCARICATO DELL'INTERAZIONE TRA LE VARESE PRESTAZIONE: Ing. Alberto Carocchini

ELABORAZIONE PROGETTUALE
PROGETTISTA: PAVER S.p.A.
DIRETTORE TECNICO: Ing. Cesare Piacitelli

REDAZIONE: Siccioni VERIFICATO: Montanari APPROVATO: Piacitelli