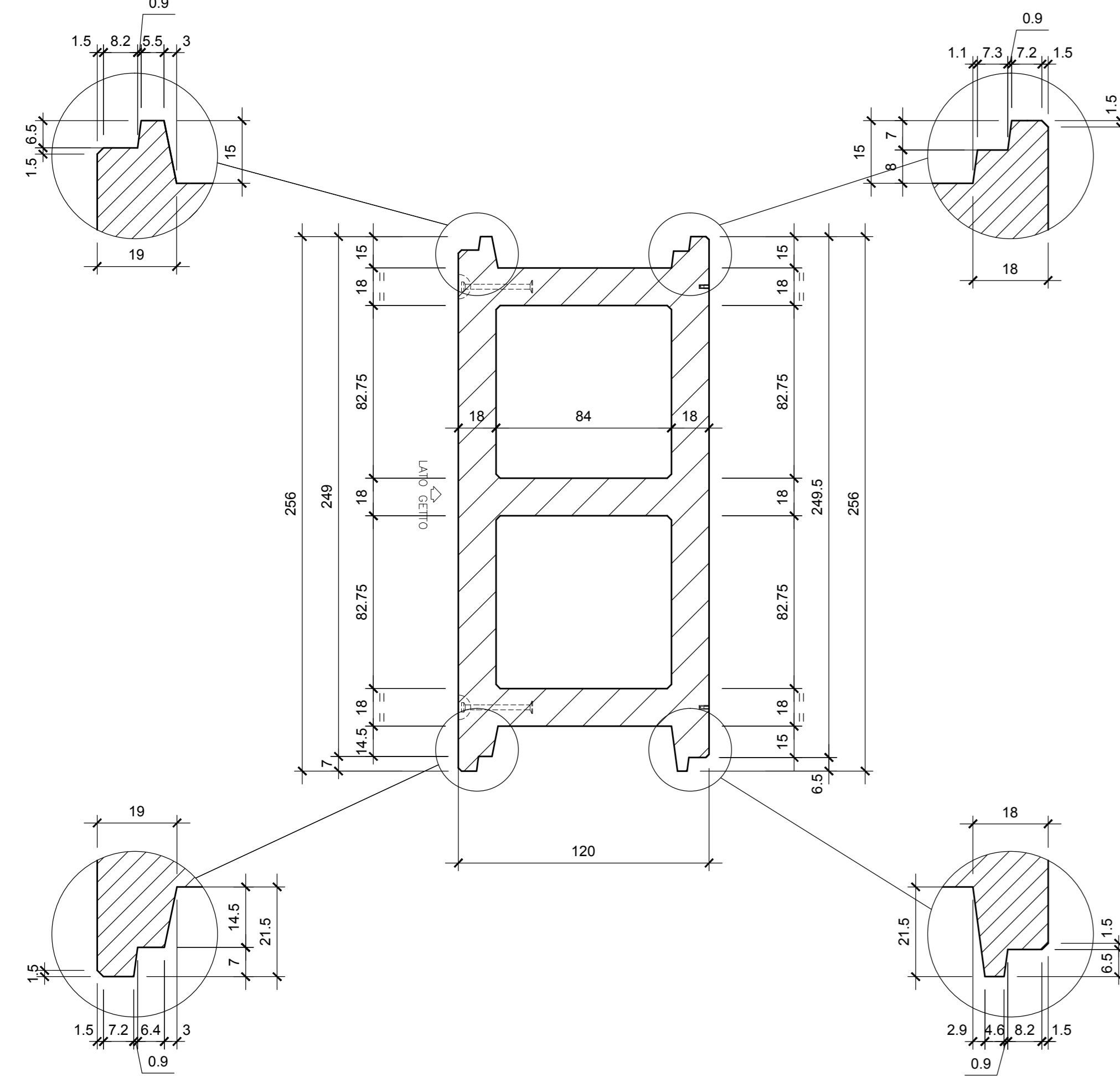
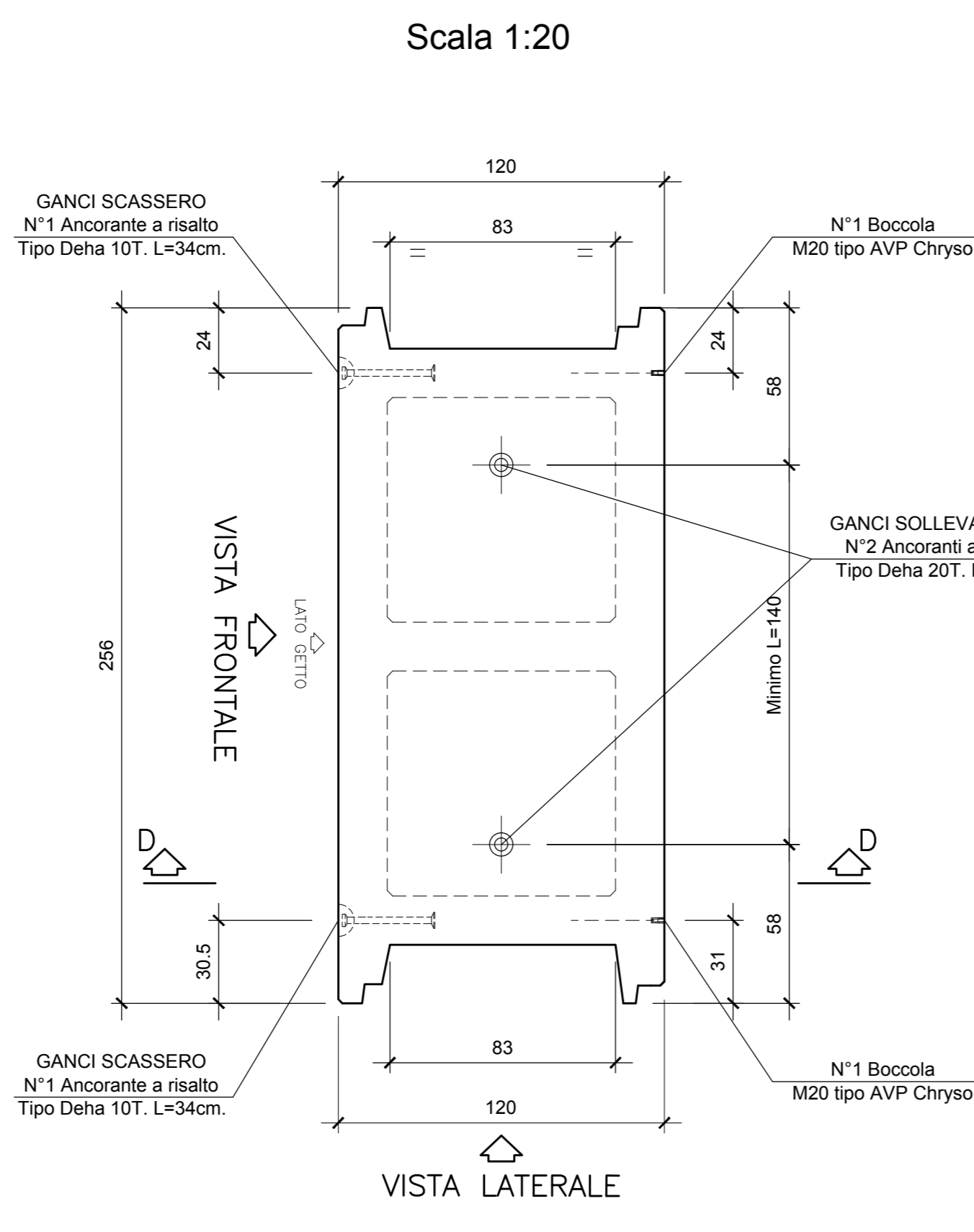


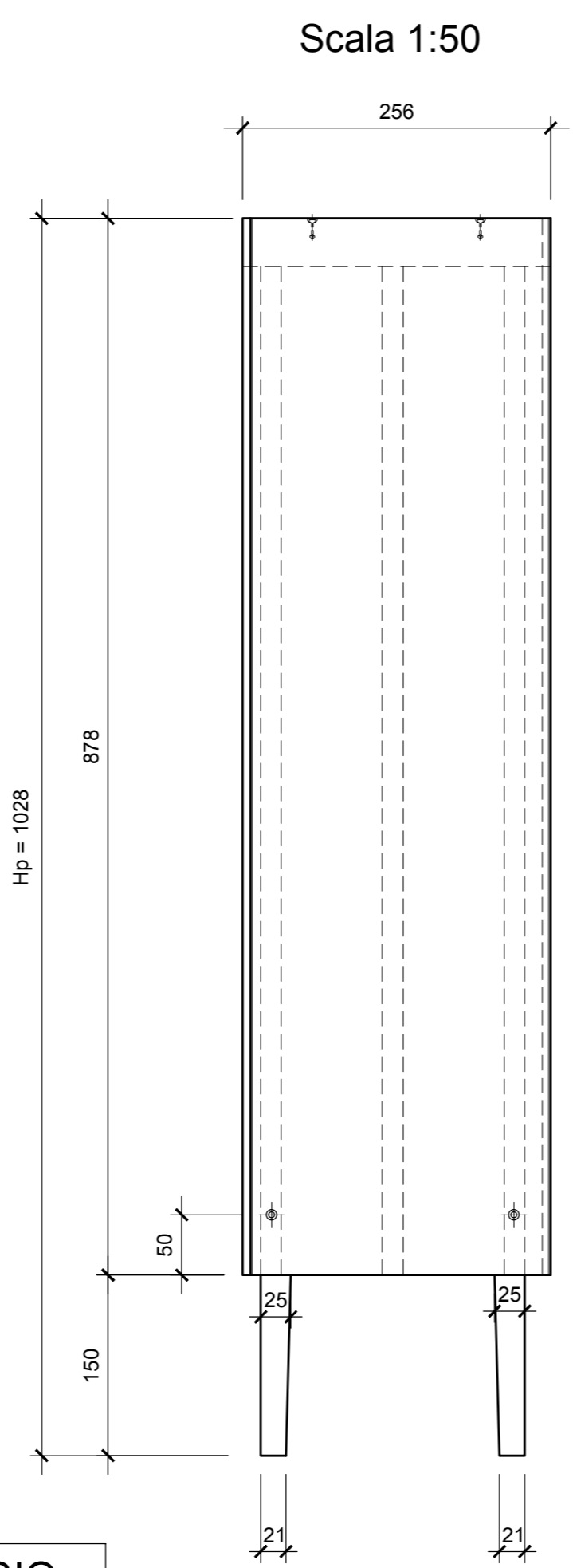
SEZIONE "A-A"
Scala 1:20



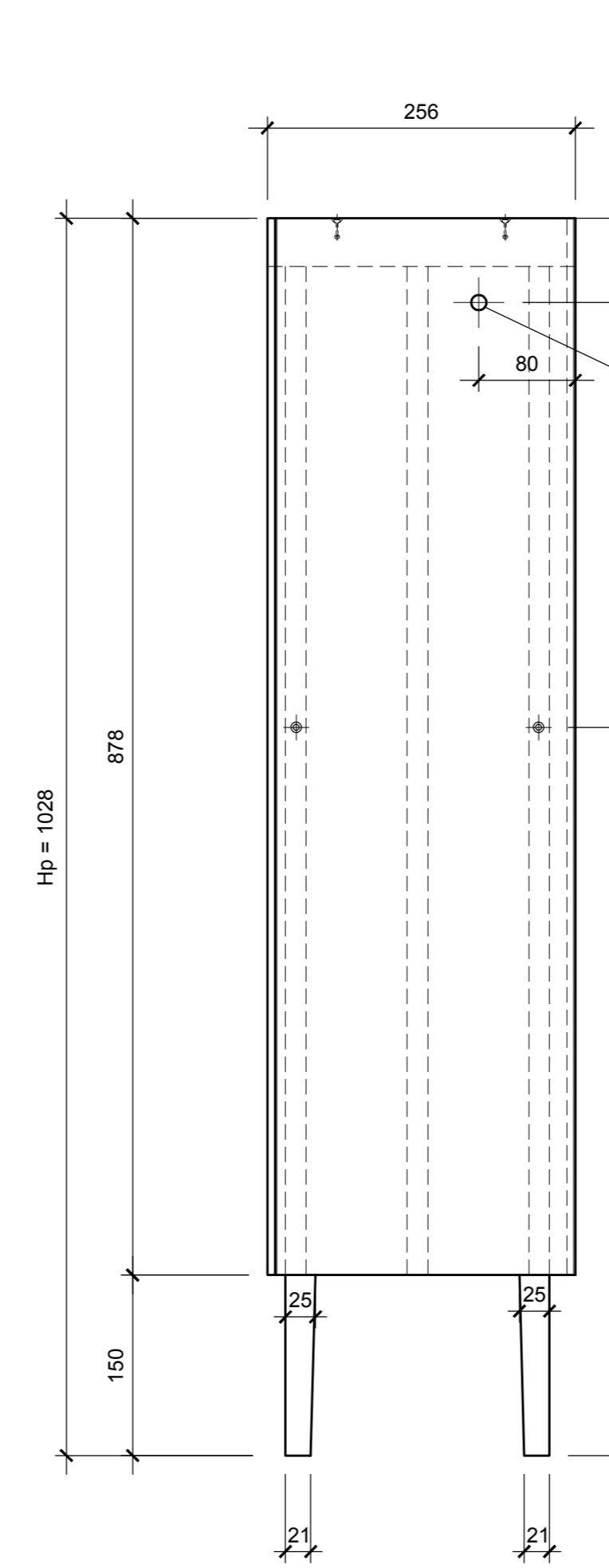
VISTA DALL'ALTO SENZA FERRI FUORIUSCENTI
Scala 1:20



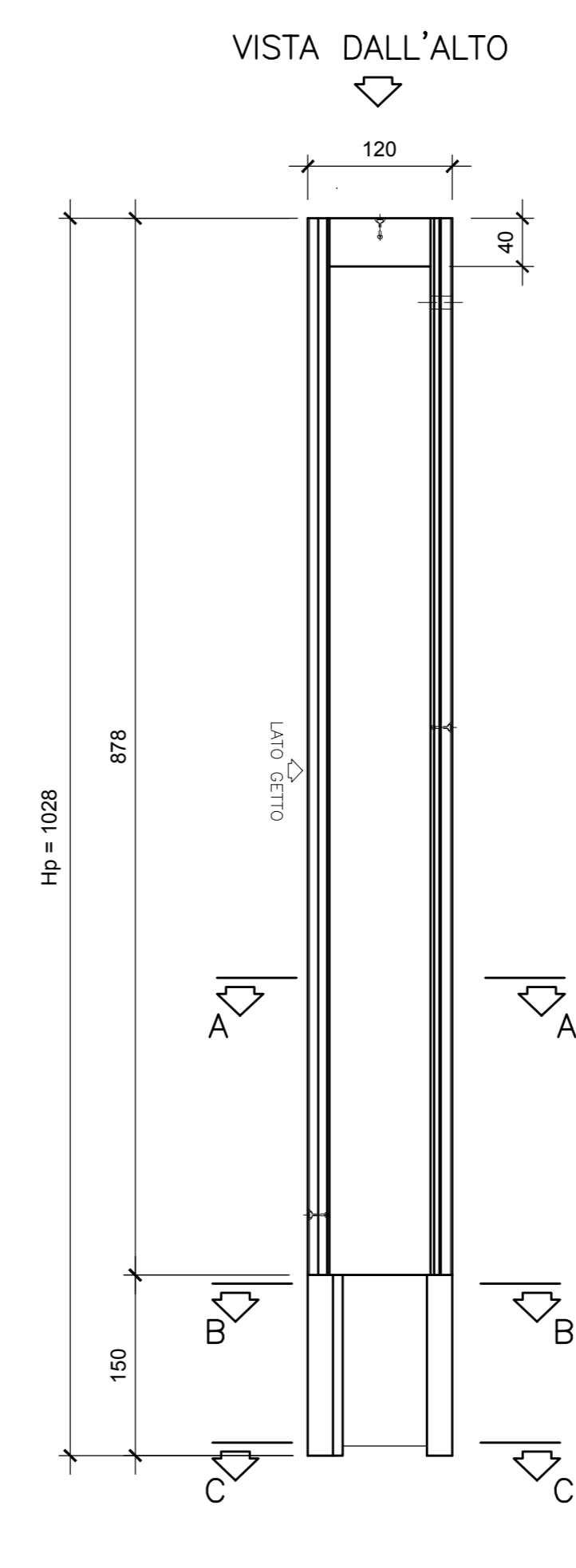
VISTA FRONTALE (Lato getto)
Scala 1:50



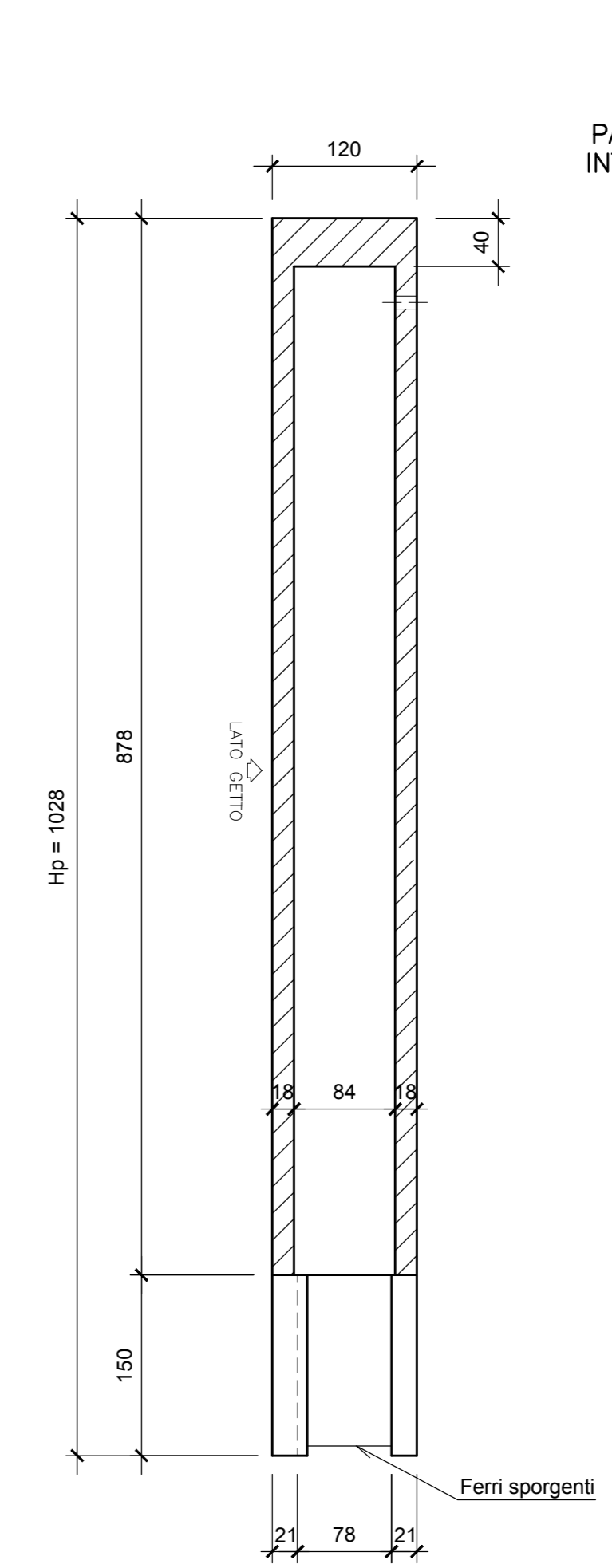
VISTA INTERNO GALLERIA
Scala 1:50



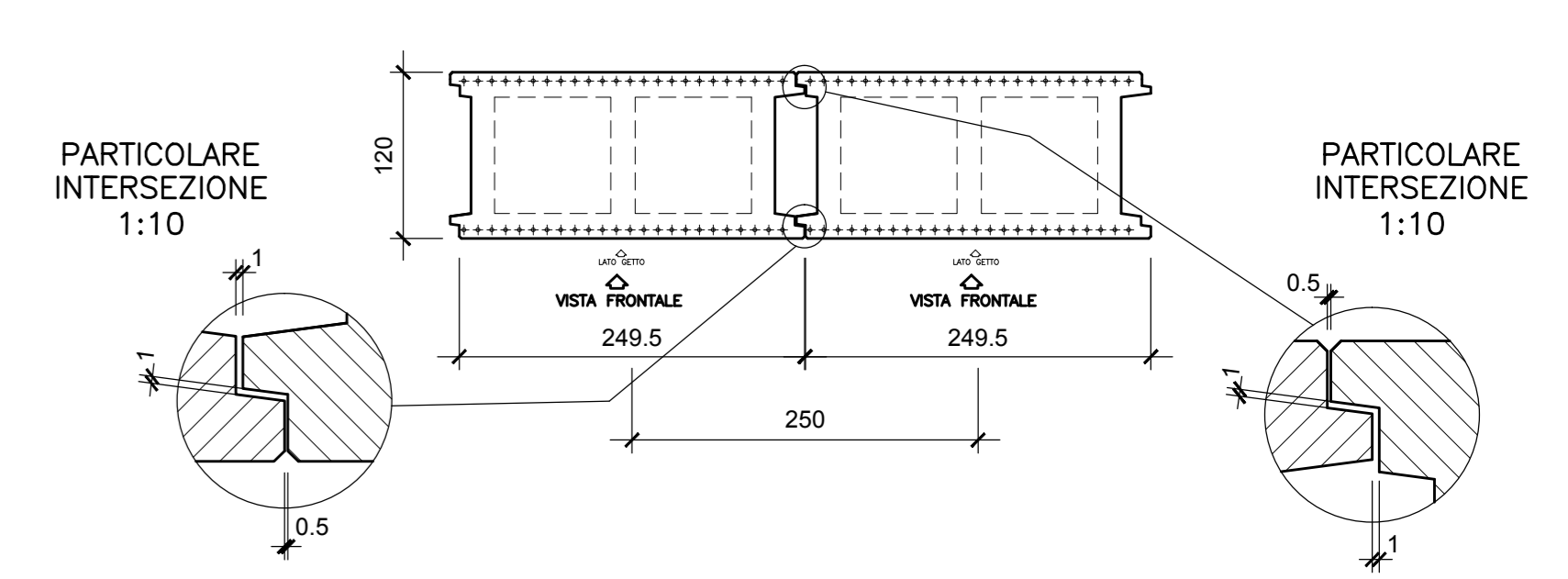
VISTA LATERALE
Scala 1:50



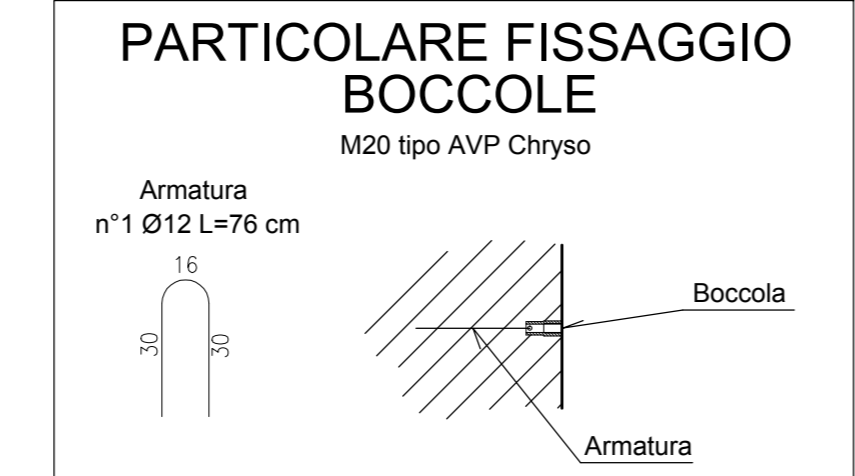
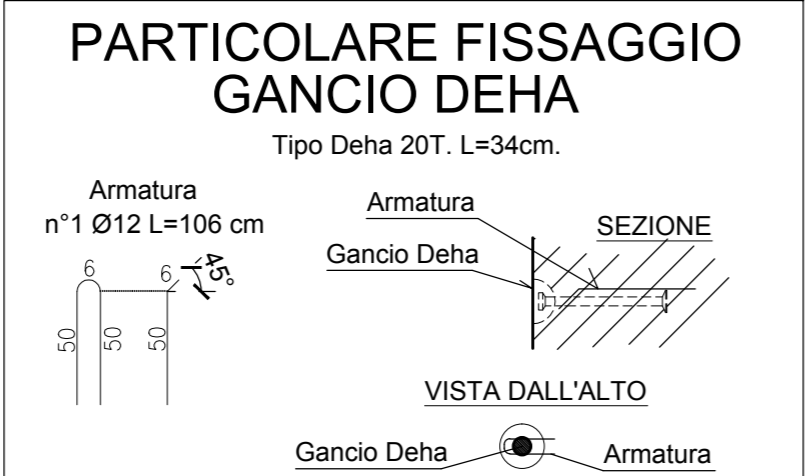
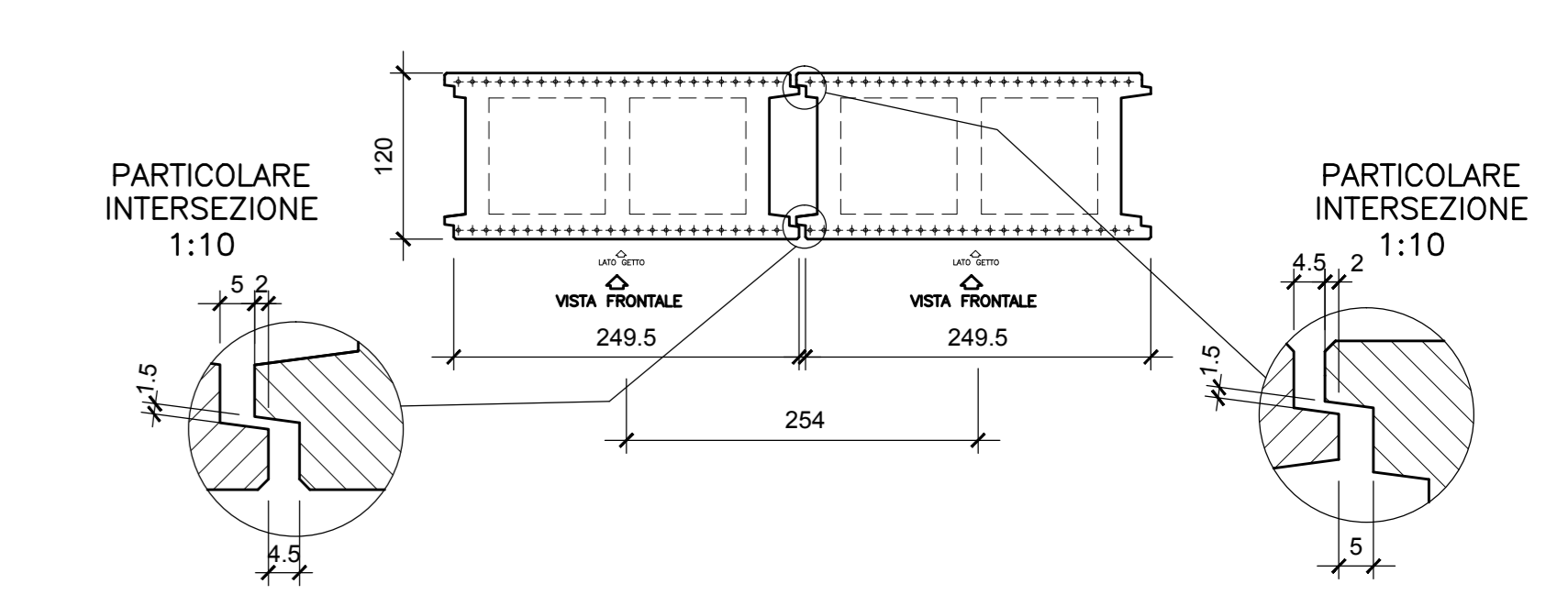
SEZIONE "D-D"
Scala 1:50



DISPOSIZIONE MINIMA PANNELLI
Scala 1:50



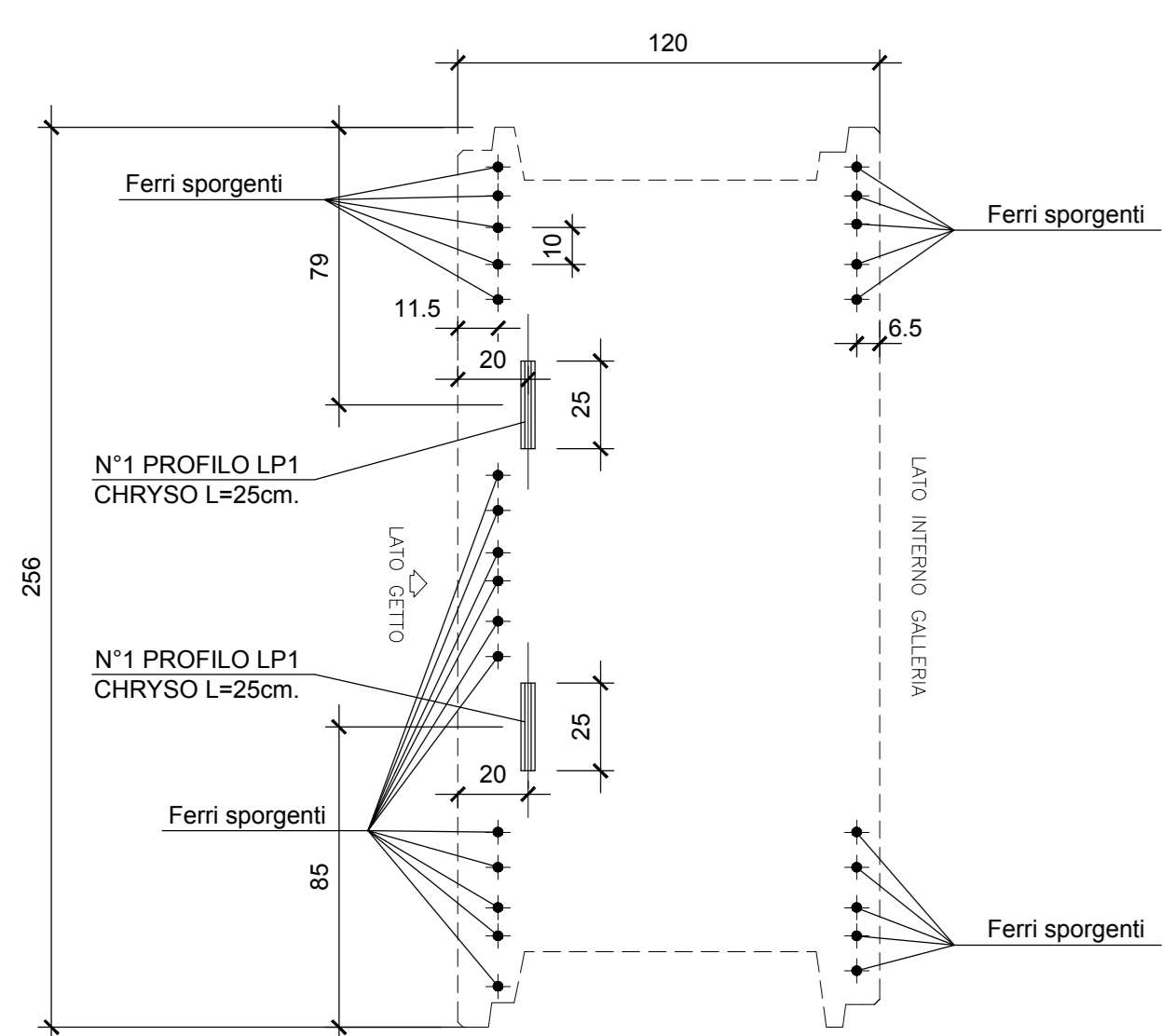
DISPOSIZIONE MASSIMA PANNELLI
Scala 1:50



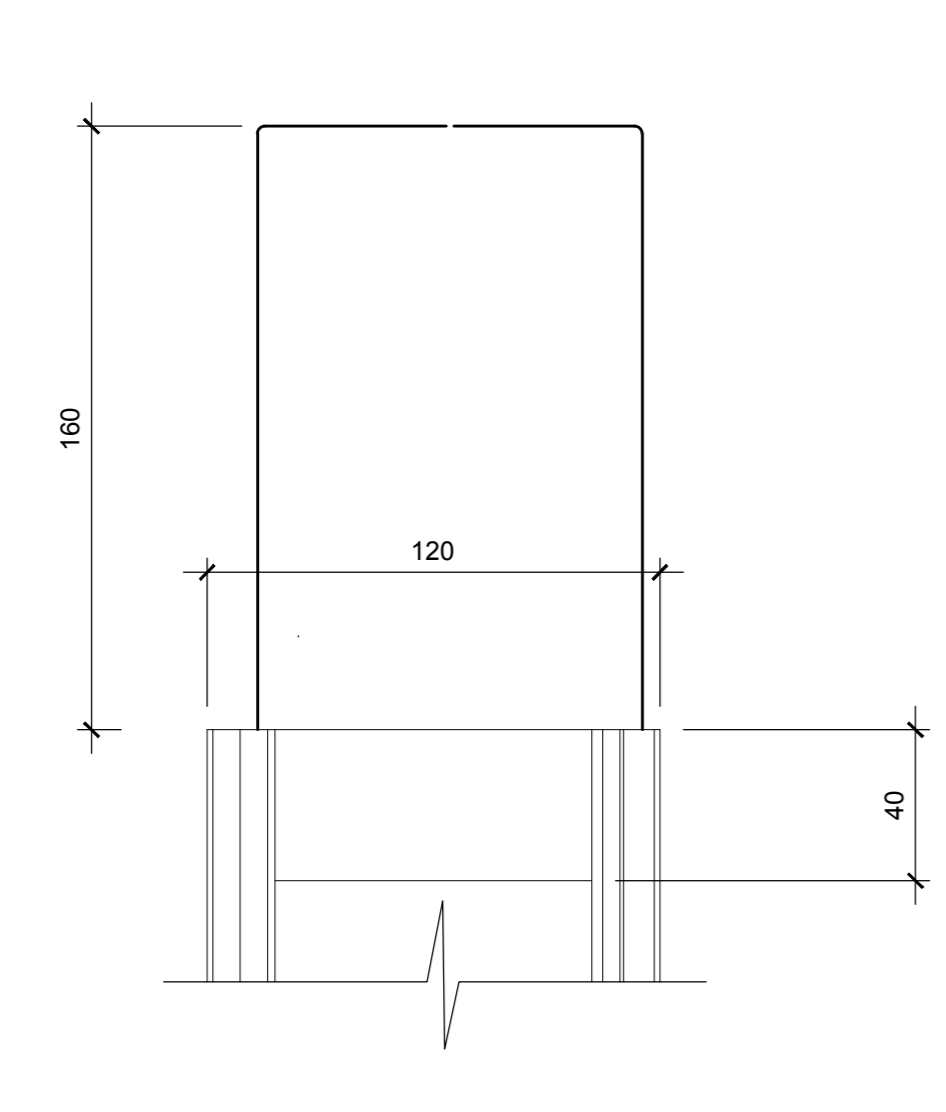
FERRI SPORGENTI SPALLA CONTROTERRA CANNA SINGOLA L=120

SUPERIORI

VISTA DALL'ALTO
Scala 1:20

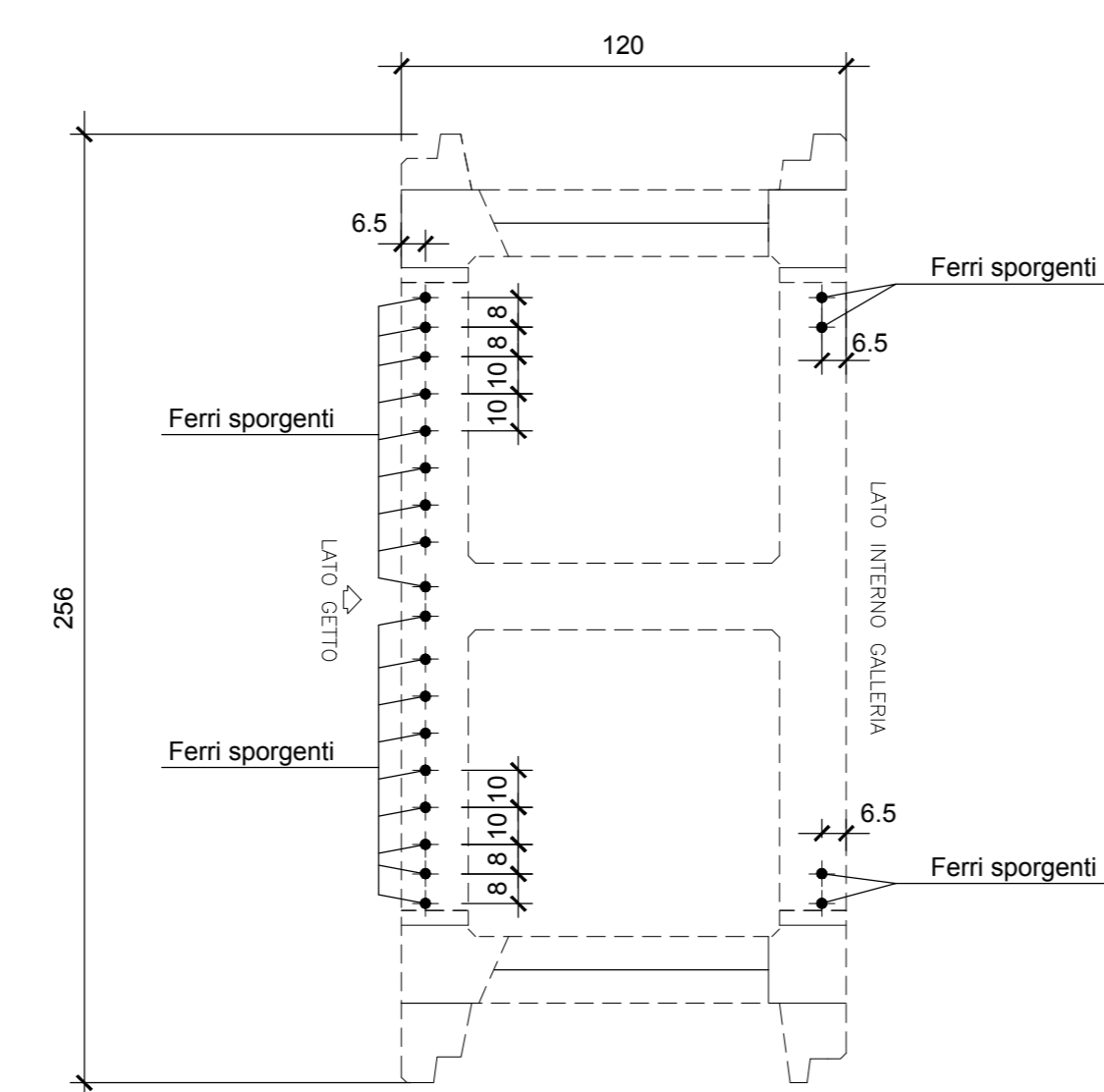


VISTA LATERALE
Scala 1:20

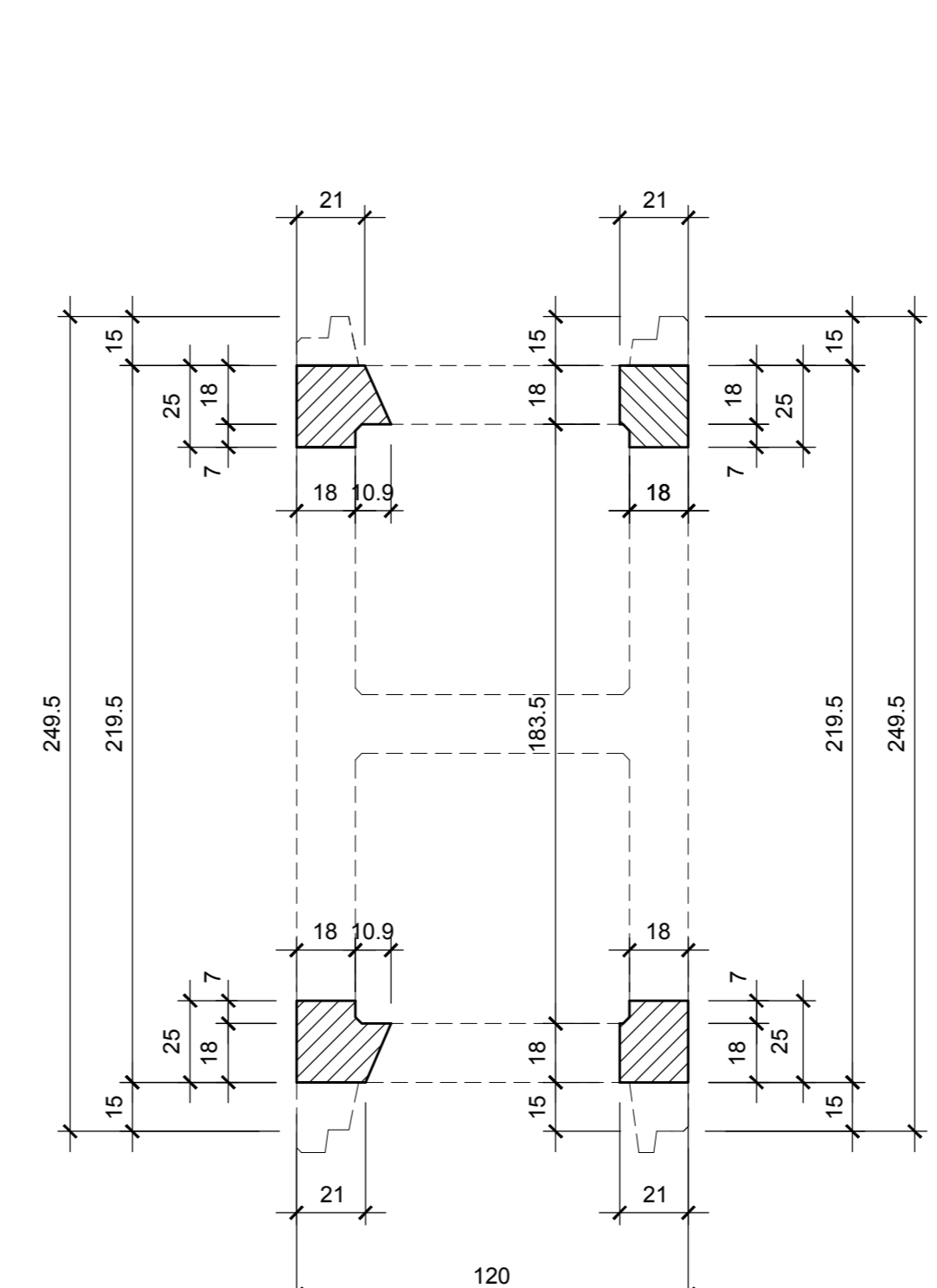


INFERIORI

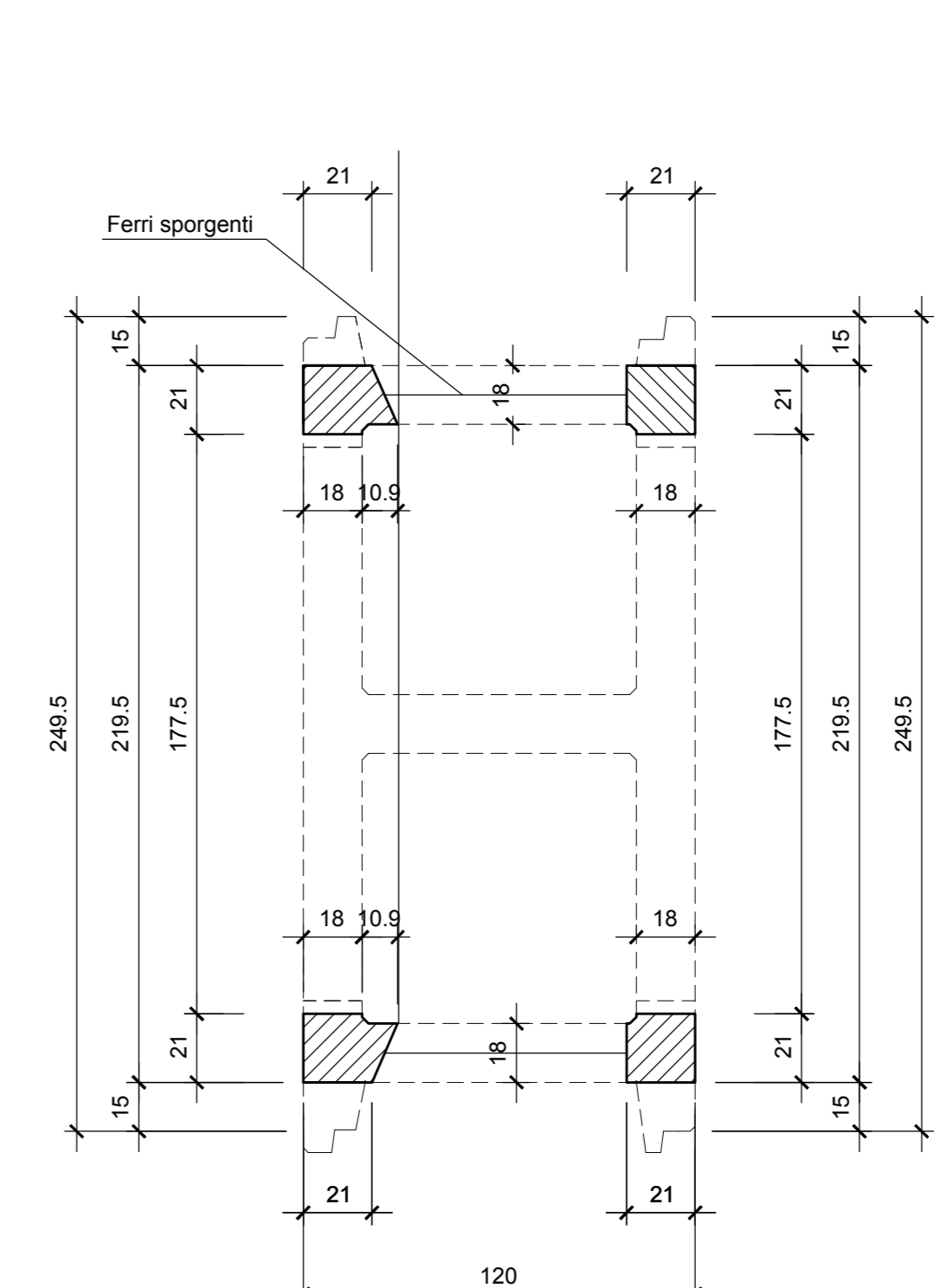
VISTA DAL BASSO
Scala 1:20



SEZIONE "B-B"
Scala 1:20



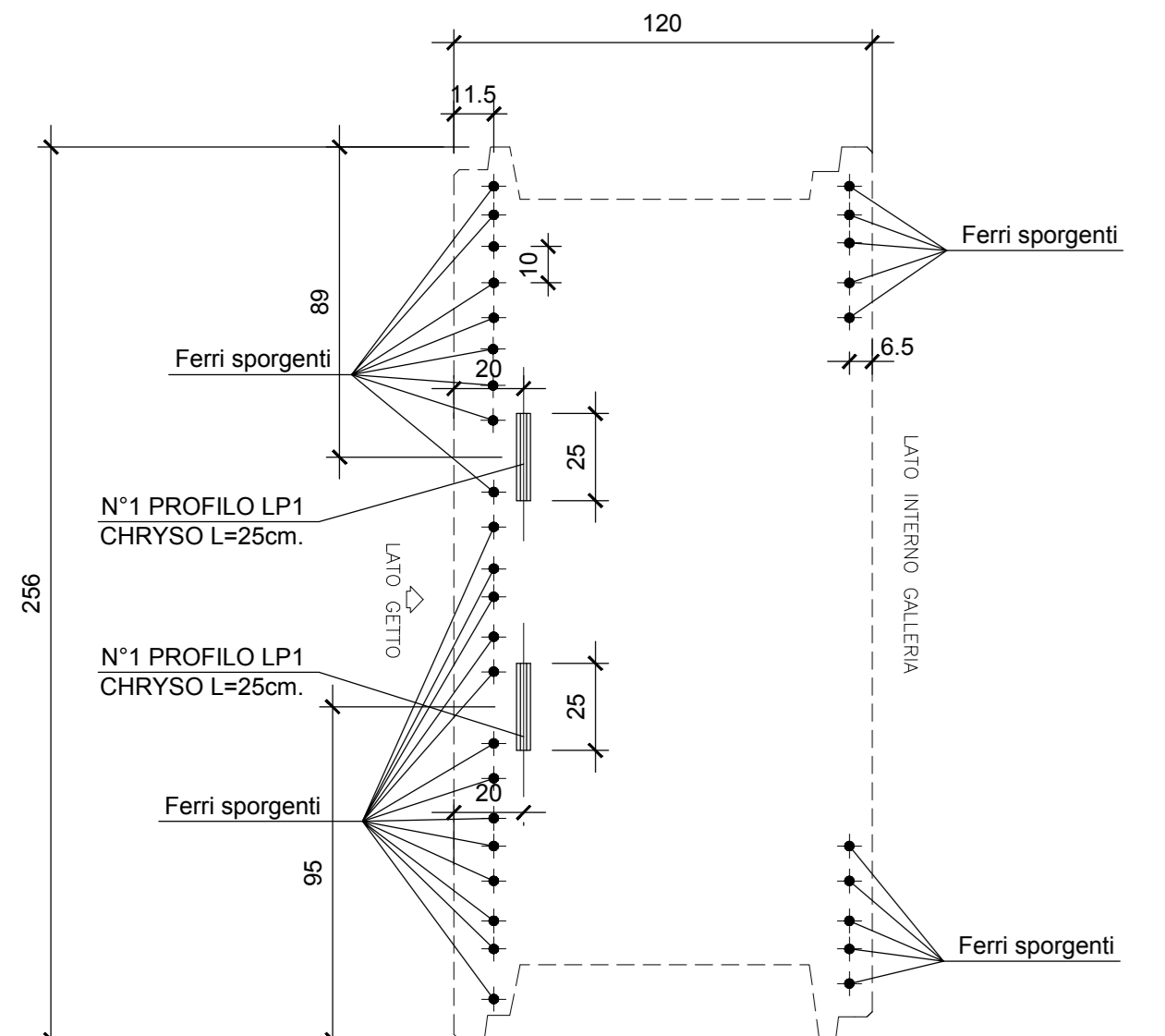
SEZIONE "C-C"
Scala 1:20



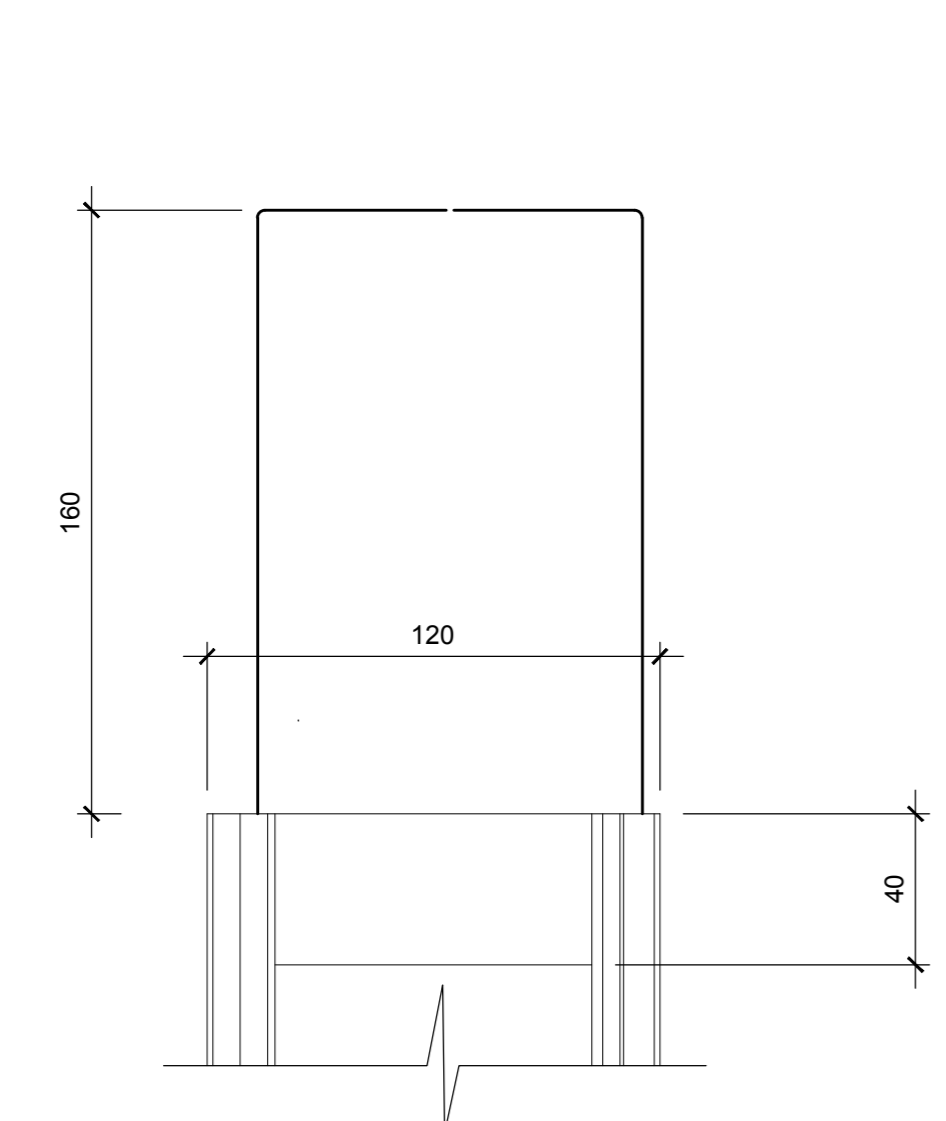
FERRI SPORGENTI SPALLA CONTROTERRA CANNA DOPPIA L=120

SUPERIORI

VISTA DALL'ALTO
Scala 1:20

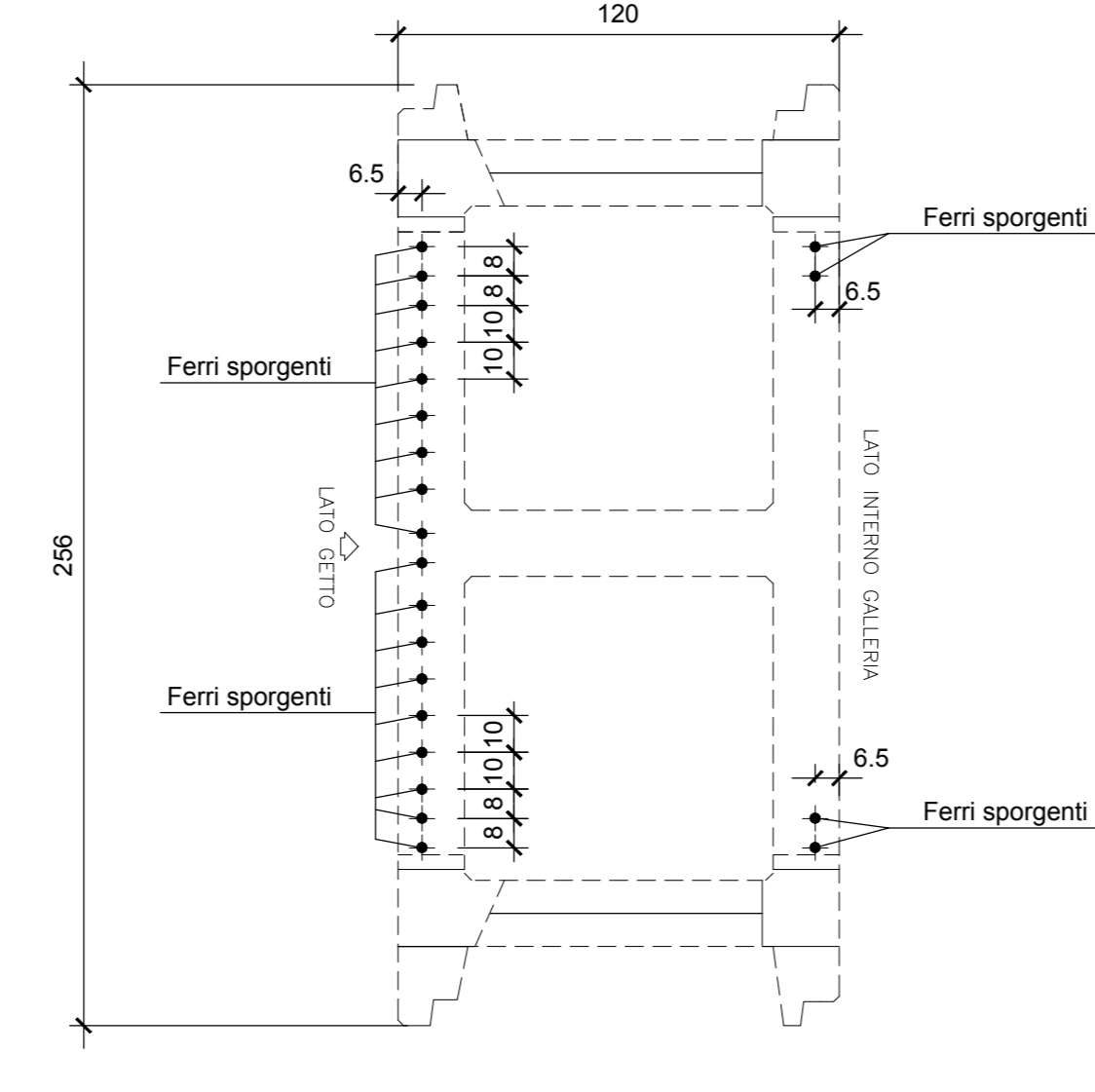


VISTA LATERALE
Scala 1:20



INFERIORI

VISTA DAL BASSO
Scala 1:20



MATRICE DI REVISIONE

REV	DATA	DESCRIZIONE MODIFICA

N.B.: LA TAVOLA SOSTITUISCE QUELLA RELATIVA AL CODICE [] DEL PROGETTO ESECUTIVO

COLLEGAMENTO AUTOSTRADALE DALMINE - COMO - VARESE - VALICO DEL GAGGIOLO E OPERE AD ESSO CONNESSE
TRATTE B1, B2, C, D, TRA 13+14, GREENWAY AS BUILT
OPERE D'ARTE MAGGIORI
GALLERIE ARTIFICIALI
GALLERIA COPRENO EST ED OVEST
CARPENTERIA PIEDRITTO L=120 - TIPO 200

INDICAZIONE	ELABORATO	IMPRESA
CONFESSIONE	CONFESSIONE	CONFESSIONE
PROGETTISTA	PROGETTISTA	PROGETTISTA
REDAZIONE	REDAZIONE	REDAZIONE
VERIFICA	VERIFICA	VERIFICA

STRABAG **MAIATURO** **STRABAG**

DATA	DESCRIZIONE	REV	PROGETTISTA - PROGETTO ESECUTIVO DI DETTAGLIO

CONCEDENTE RESPONSABILE DI PROGETTO ED INCARICATO DELL'INTEGRAZIONE PER LE VARIE PRESTAZIONI
CONCESSIONARIO RESPONSABILE PROGETTUALE
PROGETTISTA PAVER S.p.A.
DIRETTORE TECNICO Ing. Cesare Pirrung
APPROVATO Il Direttore dei Lavori Ing. Francesco Donato