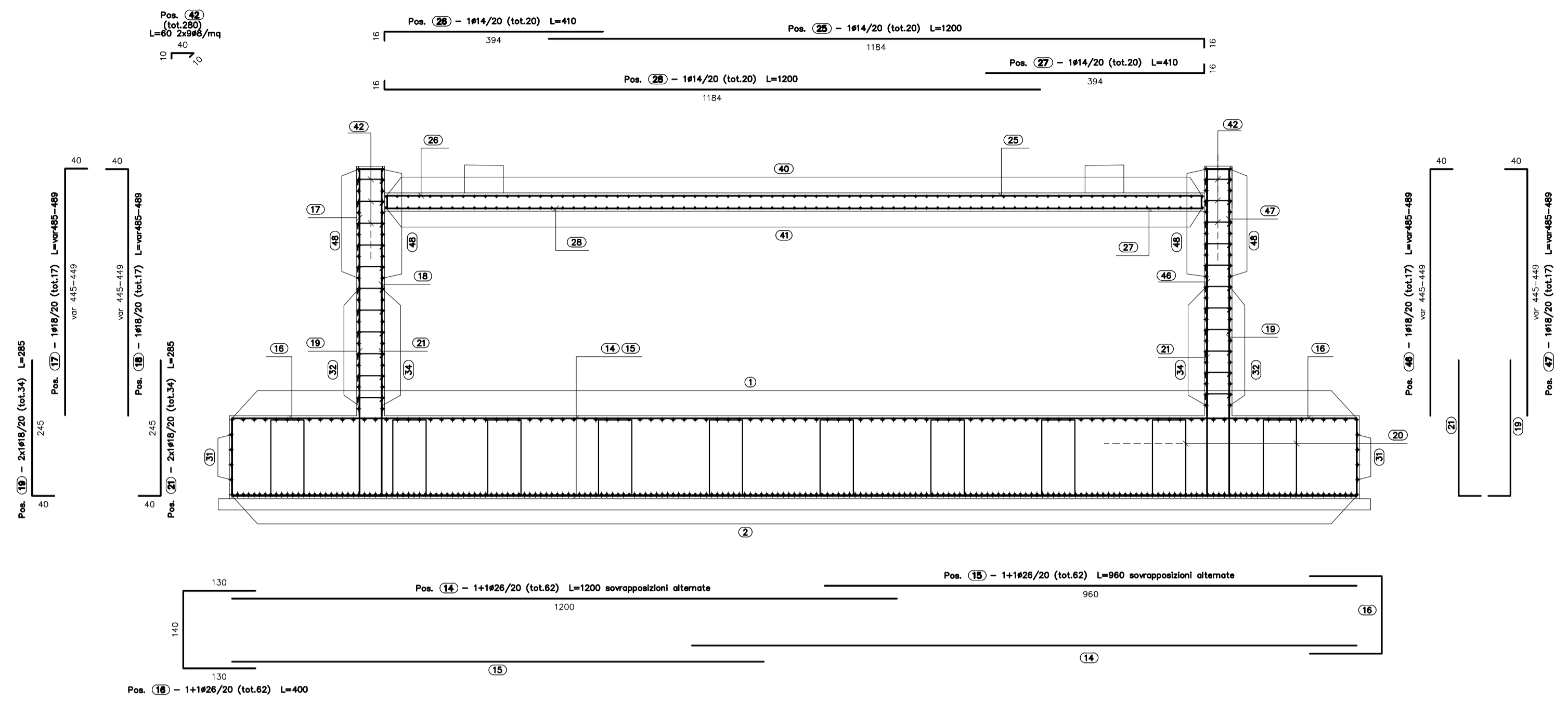
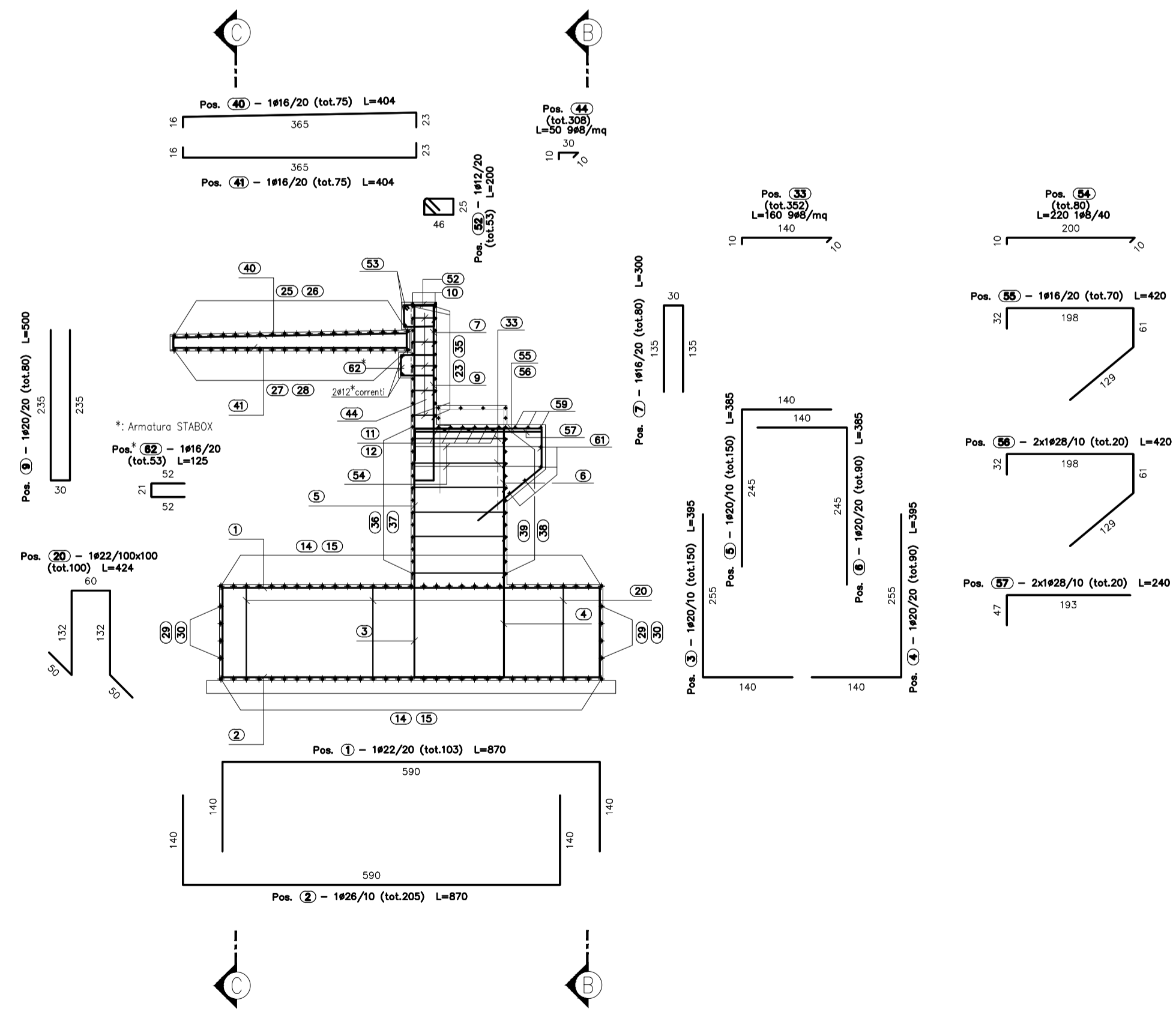


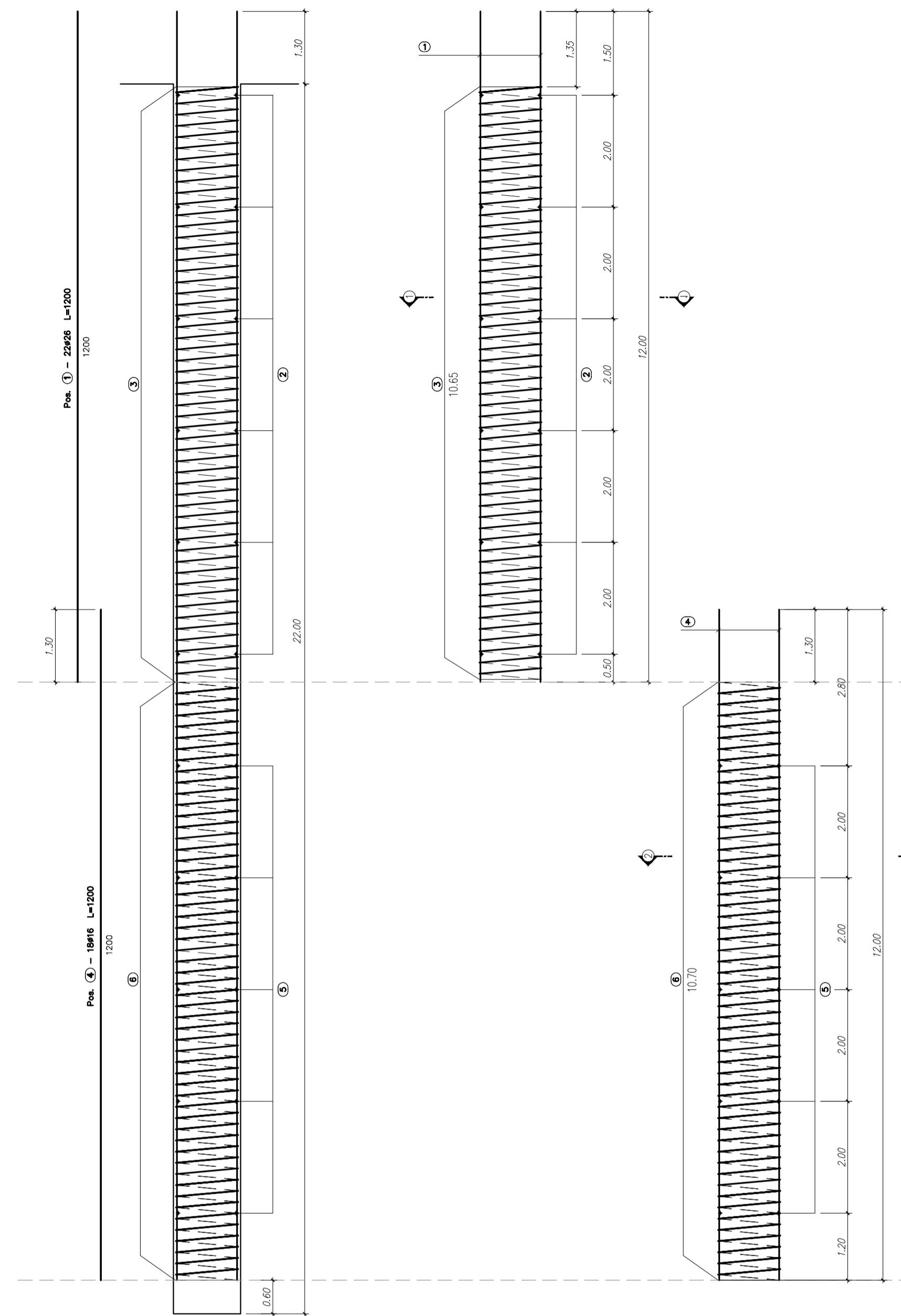
ARMATURA SPALLA SA
SEZIONE C-C
SCALA 1:50



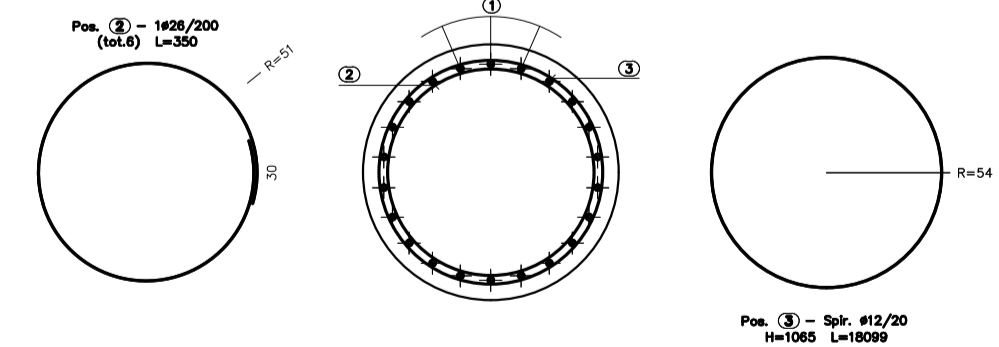
ARMATURA SPALLA SA
SEZIONE A-A
SCALA 1:50



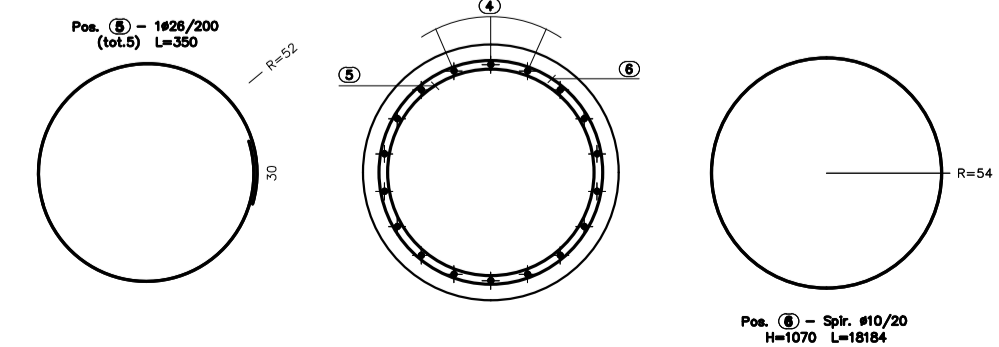
PALI Ø1200 DI FONDAZIONE L=22.00m
ARMATURA
SCALA 1:50



PALI DI FONDAZIONE
SEZIONE 1-1
SCALA 1:25



PALI DI FONDAZIONE
SEZIONE 2-2
SCALA 1:25



N.B.: PER LA TABELLA MATERIALI SI RIMANDA ALL'ELABORATO SPECIFICO

MATRICE DI REVISIONE

REV	DATA	DESCRIZIONE MODIFICA

N.B.: LA TAVOLA SOSTITUISCE QUELLA RELATIVA AL CODICE [] DEL PROGETTO ESECUTIVO

COLLEGAMENTO AUTOSTRADALE
DALMINE - COMO - VARESE - VALICO DEL GAGGIOLIO E OPERE AD ESSO CONNESSE
CODICE C.U.P. F18800027001
TRATTE B1, B2, C, D, TRVA13+14, GREENWAY
AS BUILT
TRATTA B1
OPERE D'ARTE MINORI
CAVALCAVIA
CAVALCAVIA VIABILITA' SECONDARIA - VIA PIAVE
ARMATURA SPALLA A - TAV 2/2

IDENTIFICAZIONE ELABORATO CODICE PROGETTO: F101078 WBS	IMPRESA RAGGRUPPAMENTO TEMPORANEO IMPRESE: Membro: STRABAG A.G. Membro: Grandi Lavori Fincoat S.p.A. Membro: Impresa costruzioni Giuseppe Mallozzi S.p.A. Membro ospite: STRABAG S.p.A.
PROGETTISTA 3I PROGETTI ITALIA	PROGETTISTA - PROGETTO ESECUTIVO DI DETTAGLIO 3I PROGETTI ITALIA
CONCEDENTE CONCESSIONARIA AUTOSTRADELLI Ing. Alberto Cecchini	CONCESSIONARIO 3TI ITALIA S.p.A.
APPROVATO Ing. Stefano Lorenzini	REDAZIONE Ing. Stefano Lorenzini

N.B.: POSIZIONI INUTILIZZATE 24, 45, 49, 50, 51.